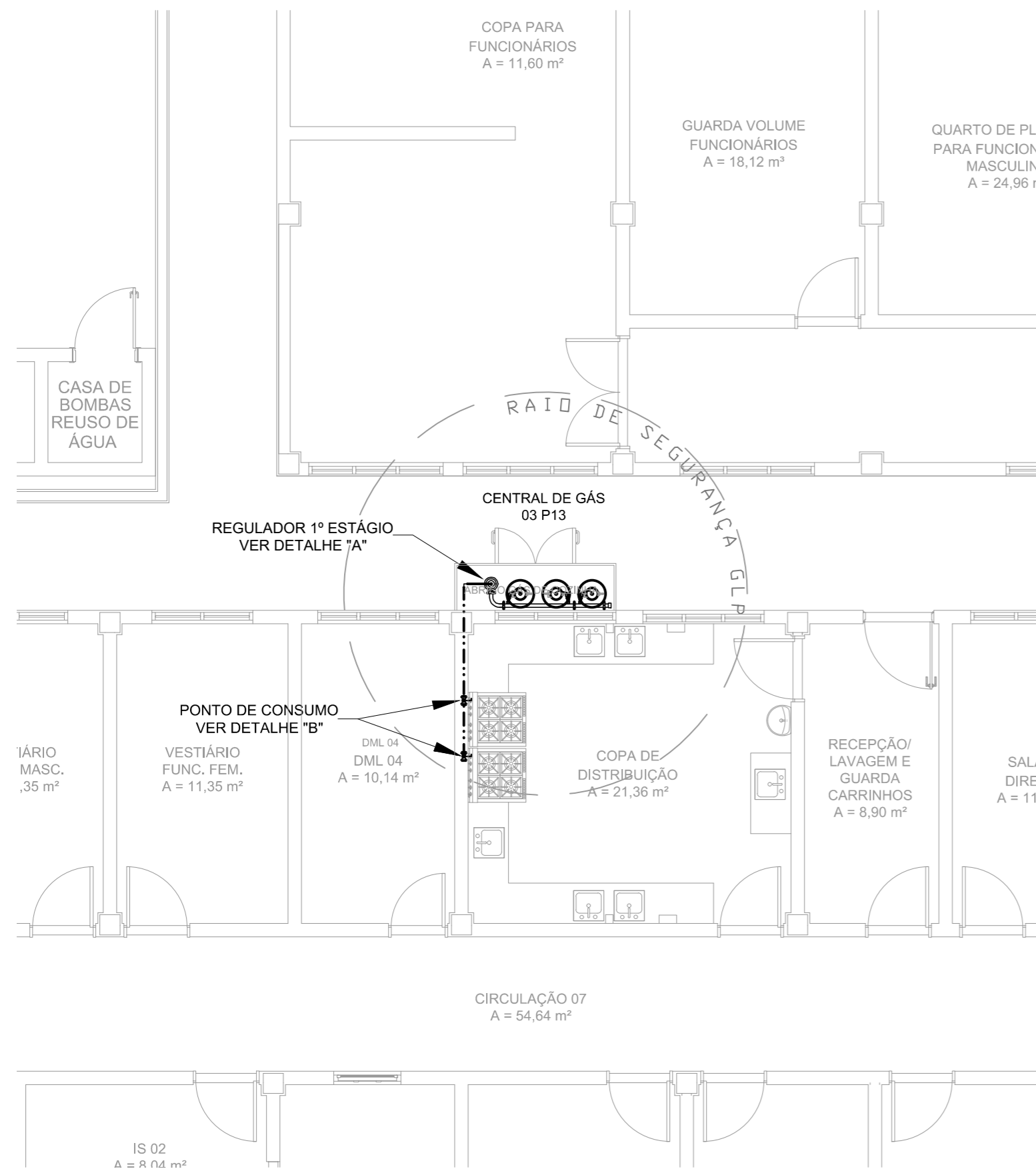


PROJETO DE GLP - CONSTRUÇÃO DA UNIDADE DE PRONTO ATENDIMENTO
ESCALA INDICADA



PLANTA BAIXA

Escala: 1:75

LEGENDA

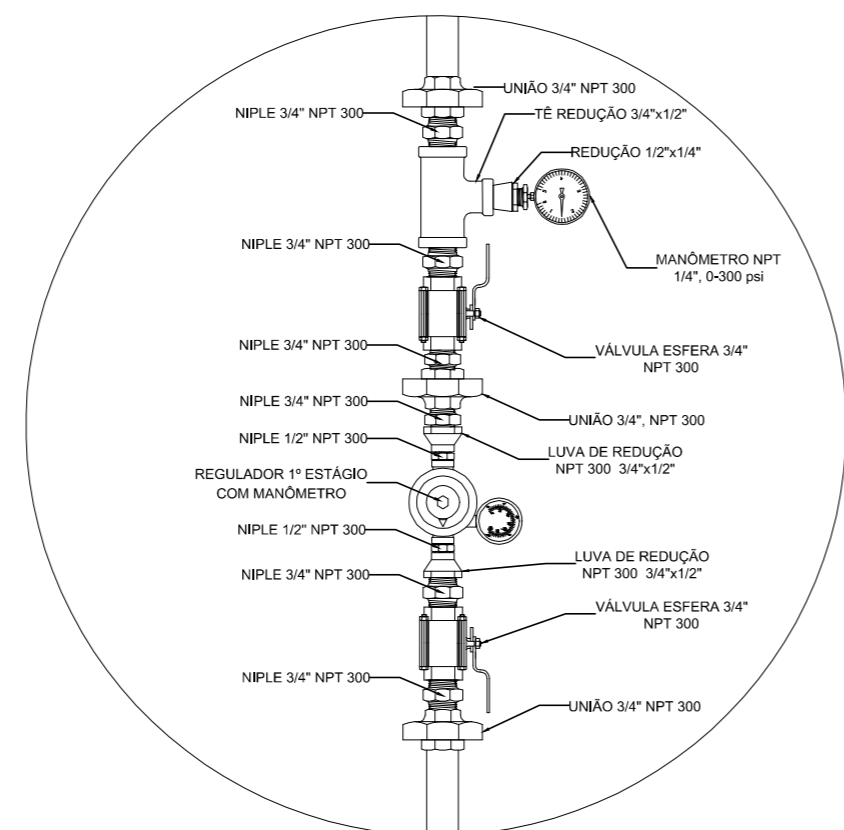
	TUBULAÇÃO EMBUTIDA
	REGISTRO 2º ESTÁGIO

NOTAS

- OS PROJETOS DEVEM SER ADAPTADOS TECNICAMENTE CONFORME AS EXIGÊNCIAS DO CORPO DE BOMBEIROS ESTADUAL;
 - O ENTE FEDERADO DEVERÁ REALIZAR AS ALTERAÇÕES NECESSÁRIAS ATÉ A APROVAÇÃO E, APÓS ESTA, INCLUIR NO SISTEMA - SIMEC - NOVO PROJETO E NOVA ART DO ENGENHEIRO RESPONSÁVEL PELAS ADEQUAÇÕES;

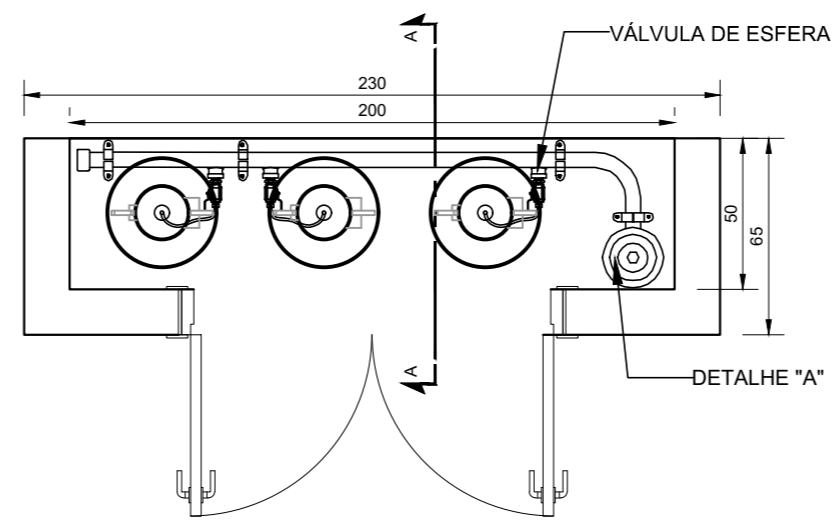
REFERÊNCIAS:

- MEMORIAL DESCRITIVO E ESPECIFICAÇÕES TÉCNICAS

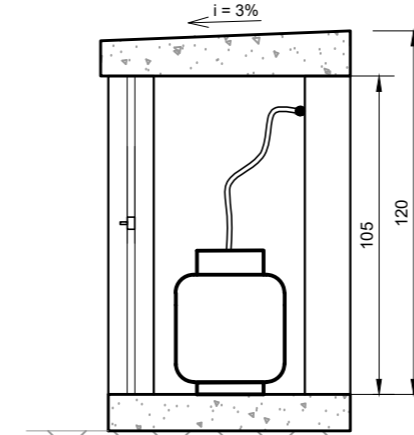


DETALHE "A"

Sem Escala

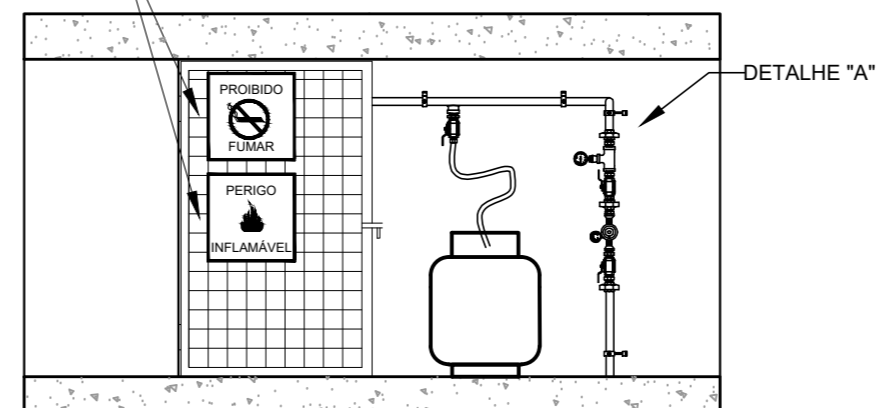


PLANTA BAIXA



CORTE AA

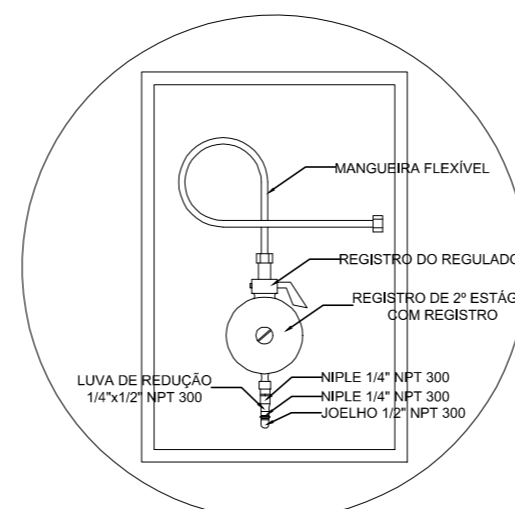
SINALIZAÇÃO VISÍVEL EM TODAS AS FACES DA CENTRAL



VISTA FRONTAL

DETALHE CENTRAL GLP

Escala: 1:25



REGULADOR DE 2º ESTÁGIO
 INSTALADOS NAS PAREDES PRÓXIMAS AOS PONTOS DE CONSUMO

DETALHE "B"

Sem Escala

OBSERVAÇÕES GERAIS:

- 01 - A CENTRAL DE GLP DEVERÁ ESTAR NO MÍNIMO A 1,50 METROS DE DISTÂNCIA DE QUALQUER TIPO DE ABERTURAS COMO: RALOS, POÇOS, CANALETAS, CAIXA DE PASSAGEM E ABERTURAS PARA COMPARTIMENTOS SUBTERRÂNEOS; E OUTRAS QUE ESTEJAM EM NÍVEL INFERIOR;
- 02 - A CENTRAL DE GLP DEVERÁ ESTAR NO MÍNIMO A 3,00 METROS DE FONTES DE MATERIAL DE FÁCIL COMBUSTÃO E DE QUALQUER FONTE DE IGNIÇÃO (ESTACIONAMENTO E DE REDE ELÉTRICA, RAMPAS DE ACESSO AO SUBSOLO);
- 03 - OS RECIPIENTES DE GÁS DA CENTRAL DE GLP OBEDECEREM AO AFASTAMENTO DE 6M DE OUTROS DEPÓSITOS DE INFLAMÁVEIS E 15M DE DEPÓSITOS DE HIDROGÊNIO DE ACORDO COM A NBR 13523 DA ABNT;
- 04 - NÃO ARMAZENAR QUALQUER TIPO DE MATERIAL DENTRO DA CENTRAL DE GLP;
- 05 - PARA INTERLIGAÇÃO COM FLEXÍVEL DE AÇO OU MANGUEIRAS DE PVC O COMPRIMENTO MÁXIMO DEVE SER DE 80 CENTÍMETROS;
- 06 - O ABRIGO DA CENTRAL TERÁ RESISTÊNCIA MÍNIMA AO FOGO DE 2Hs E A BASE É FIRME E EM NÍVEL SUPERIOR AO PISO CIRCUNDANTE COM VENTILAÇÃO LATERAL INFERIOR E SUPERIOR;
- 07 - A TUBULAÇÃO DE GLP NÃO PODE PASSAR EM COMPARTIMENTO NÃO VENTILADO COMO: PORÕES, CAIXAS PERDIDAS, FORROS FALSOS E OUTROS;
- 08 - A TUBULAÇÃO DEVERÁ TER UM AFASTAMENTO MÍNIMO DE 3,00 METROS DE PARA-RAIOS E SEUS DEVIDOS PONTOS DE ATERRAMENTO;
- 09 - É VEDADA A LOCALIZAÇÃO DO ABRIGO DE MEDIDORES OU REGULADORES DE 2º ESTÁGIO NA ANTECÂMARA E/OU NAS ESCADAS DE EMERGÊNCIA;
- 10 - AS TUBULAÇÕES APARENTES, DEVEM ESTAR AFASTADAS, NO MÍNIMO 0,50 METROS DE CONDUTORES ELÉTRICOS DESPROTEGIDOS E 0,30 METROS CASO OS MESMOS SEJAM PROTEGIDOS POR CONDUTES;
- 11 - A TUBULAÇÃO APARENTE DEVERÁ SER PINTADA NA COR AMARELA;
- 12 - A REDE DE DISTRIBUIÇÃO EMBUTIDA, EM LOCAL QUE NÃO POSSUA PLENA ESTANQUEIDADE, SERÁ ENVOLVIDA EM FITA ADESIVA PRÓPRIA QUE GARANTA A ESTANQUEIDADE E RECOBERTA (ENVELOPADA) POR CAMADA DE CONCRETO COM ESPESSURA MÍNIMA DE 3 cm;
- 13 - SERÃO UTILIZADOS TUBOS E CONEXÕES CONFORME PREVISTO NA NBR 13523 ITEM 5.3
- 14 - DEVEM SER COLOCADOS AVISOS COM LETRAS NÃO MENORES QUE 50 MILÍMETROS, EM QUANTIDADE TAL QUE POSSAM SER VISUALIZADAS DE QUALQUER DIREÇÃO DE ACESSO A CENTRAL DE GLP CONTENDO OS SEGUINTE DIZERES: "PERIGO - INFLAMÁVEL" E "PROIBIDO FUMAR";
- 15 - O EXTINTOR EXTERNO SERÁ PROTEGIDO CONTRA INTERPÉRIES E DANOS FÍSICOS EM POTENCIAL;
- 16 - FAZER O TESTE DE ESTANQUEIDADE

PRESSÕES DE TRABALHO

- REDE PRIMÁRIA: ENTRE REGULADORES DE 1º E 2º ESTÁGIO = 150 kPa;
- REDE SECUNDÁRIA: PÓS REGULADORES DE 2º ESTÁGIO = 5kPa.

REV. 01	28/04/23	CONFORME SOLICITAÇÕES DA VIGILÂNCIA SANITÁRIA	DAC
REV. 00	31/01/23	EMIÇÃO INICIAL	DAC
REVISÃO	DATA :	DESCRIÇÃO:	RESP.:

CLIENTE

Prefeitura Municipal de Pouso Alegre

PROJETO

DAC Engenharia
 Rua Miguel Vianna, n° 81, 2º Andar
 Bairro Morro Chic
 CEP: 37500-080 - Itajubá / MG
 Tel: (35) 3623-8846
 www.dacengenharia.com.br

COORDENAÇÃO
 ALOÍSIO CAETANO FERREIRA

RESPONSÁVEL TÉCNICO E AUTOR
 ENG. CIVIL FLÁVIA BARBOSA CREA MG-187.842/D

EMPREENDIMENTO
CONSTRUÇÃO DA UNIDADE DE PRONTO ATENDIMENTO

ENDEREÇO
 RUA PIRANGUINHO, B. SÃO JOÃO
 POUSO ALEGRE - MINAS GERAIS

ASSUNTO
 PLANTA BAIXA
 DETALHES
 NOTAS

DISCIPLINA
 GLP

FASE DO PROJETO
 EXECUTIVO

FOLHA Nº.
 ÚNICA

DATA INICIAL	ESCALA	REVISÃO	ARQUIVO
31/01/2023	INDICADA	R01	DAC-PMPA-UPA-PE-GLP-R01.DWG