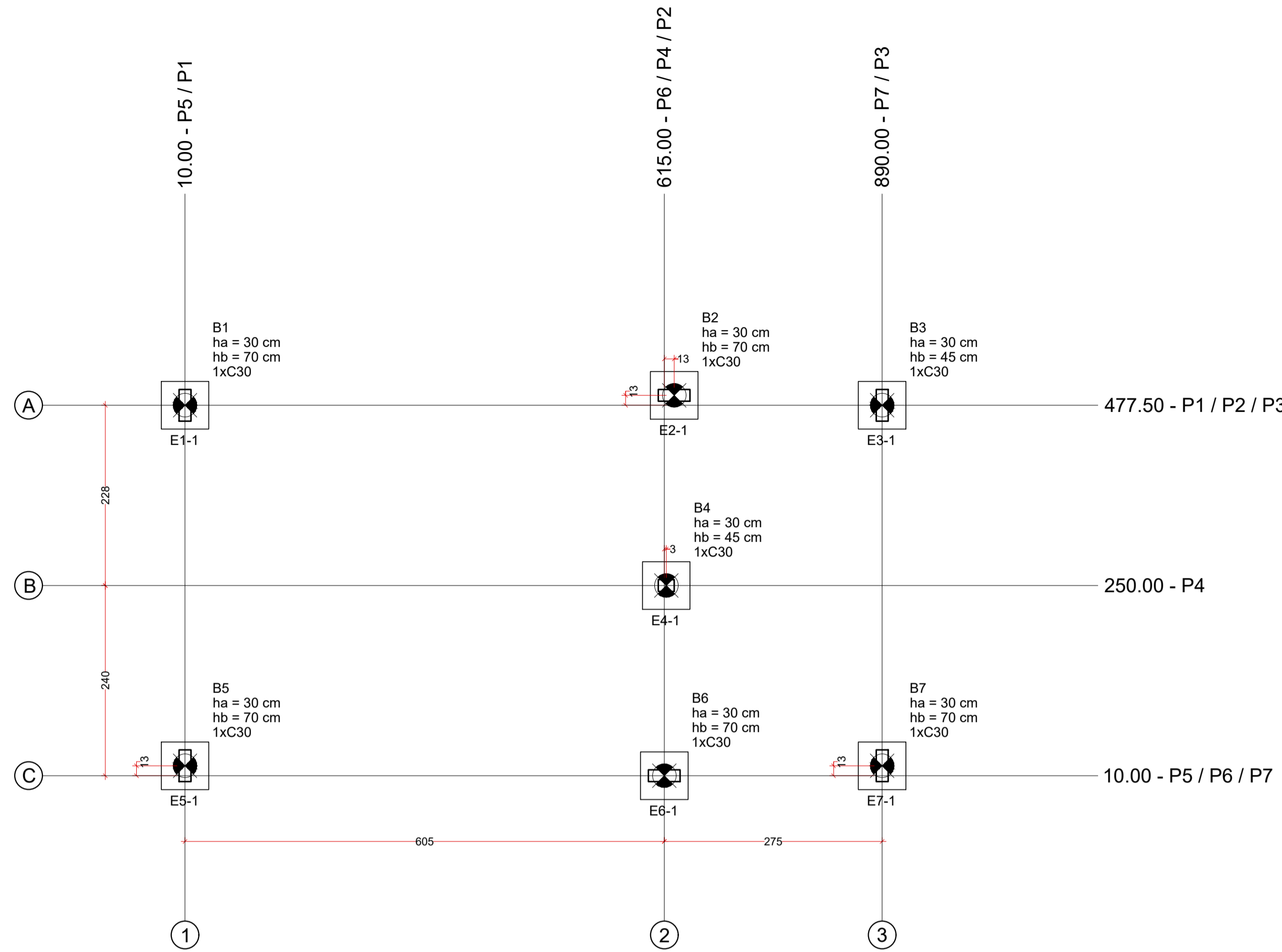
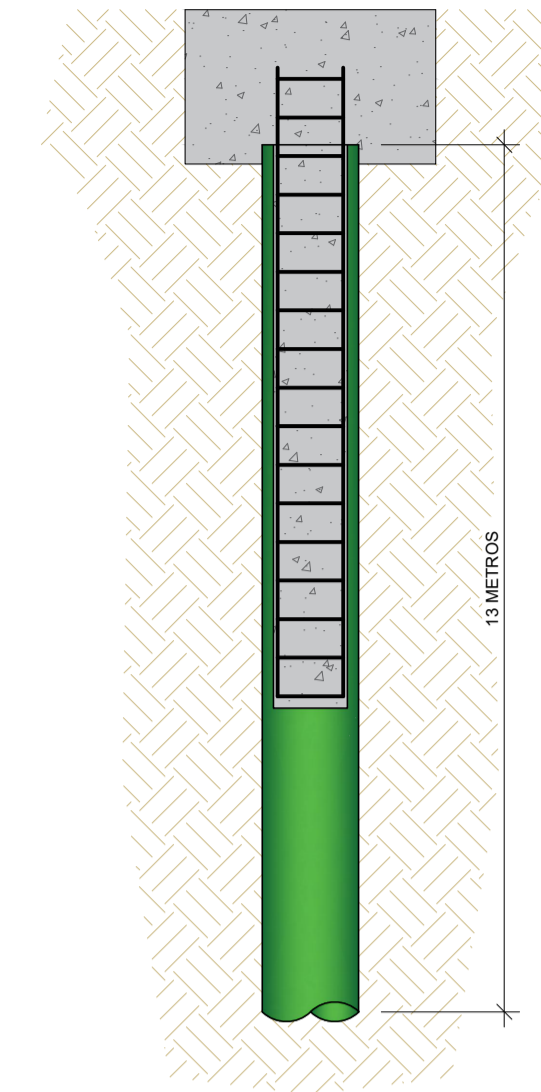
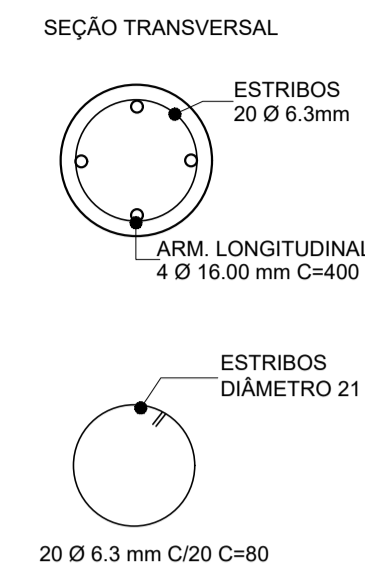


PROJETO ESTRUTURAL - CONSTRUÇÃO DA UNIDADE DE PRONTO ATENDIMENTO
ESCALA INDICADA



PLANTA DE LOCAÇÃO DAS ESTACAS
ESCALA 1:50



DETALHAMENTO DA ESTACA
HÉLICE CONTÍNUA DE Ø 30 cm
SEM ESCALA

AÇO	DIAM (mm)	C.TOTAL (m)	PESO TOTAL +10% (kg)
CA-50	6.30	112	30.18
CA-50	16.00	112	194.41
TOTAL			224.59

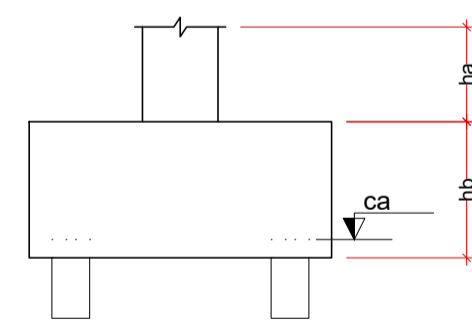
2xB4		5xB7			
AÇO	N	DIAM (mm)	QUANT	C.UNIT (cm)	C.TOTAL (cm)
CA50	1	6.3	35	212	7420
	2	6.3	8	168	1344
	3	6.3	20	218	4360

AÇO	DIAM (mm)	C.TOTAL (m)	PESO + 10% (kg)
CA50	6.3	131.2	35.3
PESO TOTAL (kg)			
CA50	35.3		

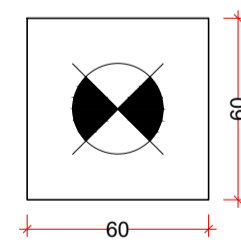
Volume de concreto (C-25) = 1.56 m³
Área de forma = 10.56 m²

Bloco	Nome	Tipo	Coordenada X (cm)	Coordenada Y (cm)	Carga máx. tf	CA (cm)
B1	E1-1	C30	10.00	477.50	8.58	105
B2	E2-1	C30	627.50	490.00	12.66	105
B3	E3-1	C30	890.00	477.50	5.03	130
B4	E4-1	C30	617.50	250.00	3.07	130
B5	E5-1	C30	10.00	22.50	8.50	105
B6	E6-1	C30	615.00	10.00	12.70	105
B7	E7-1	C30	890.00	22.50	5.52	105

Simbologia	Nome	d (cm)	Quantidade
	C30	30.00	7



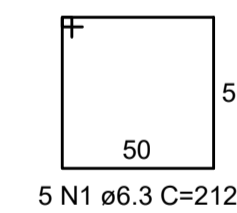
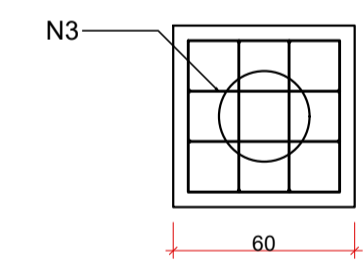
B1=B2=B3=B4=B5=B6=B7 (1xC30)



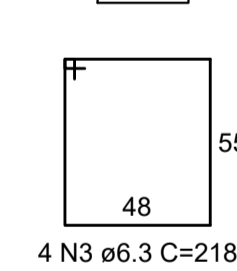
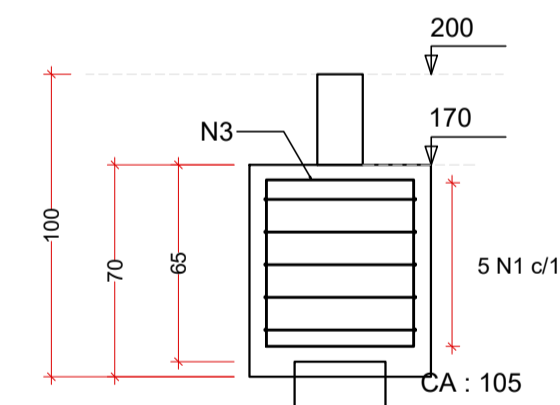
LEGENDA DOS BLOCOS
ESCALA 1:25

B1=B2=B5=B6=B7
1xC30

PLANTA
ESCALA 1:25

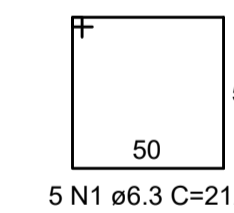
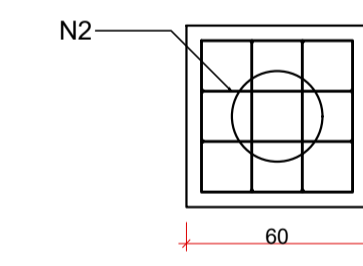


CORTE
ESCALA 1:25

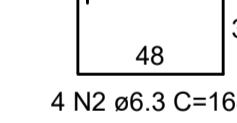
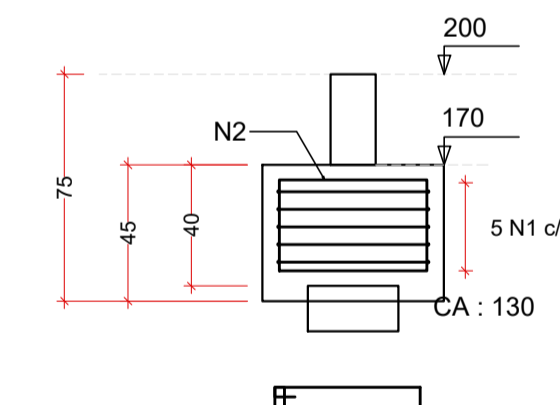


B3=B4
1xC30

PLANTA
ESCALA 1:25



CORTE
ESCALA 1:25



REV.	DATA	DESCRIÇÃO	RESP.
REV. 01	28/04/23	CONFORME SOLICITAÇÕES DA VIGILANCIA SANITÁRIA	DAC
REV. 00	31/01/2023	EMIÇÃO INICIAL	DAC
REVISÃO	DATA	DESCRIÇÃO	RESP.



 Rua Miguel Vianna, nº 81, 2º Andar Bairro Morro Chic CEP: 37500-080 - Itajubá / MG Tel: (35) 3623-8846 www.dacengenharia.com.br	COORDENAÇÃO ALOISIO CAETANO FERREIRA RESPONSÁVEL TÉCNICO E AUTOR ENG. CIVIL FLÁVIA CRISTINA BARBOSA CREA-MG-187.842/D
---	--

EMPREENDIMENTO CONSTRUÇÃO DA UNIDADE DE PRONTO ATENDIMENTO	
ENDEREÇO RUA PIRANGUINHO, B. SÃO JOÃO POUSO ALEGRE - MINAS GERAIS	DISCIPLINA ESTRUTURAL
ASSUNTO PROJETO ESTRUTURAL EM CONCRETO ARMADO ABRIGO DE ENERGIA PLANTA DE LOCAÇÃO DAS ESTACAS	FASE DO PROJETO EXECUTIVO
DATA INICIAL 31/01/2023	ESCALA INDICADA
REVISÃO R01	ARQUIVO DAC-PMPA-UPA-PE-EST-EC1-R01.DWG
FOLHA Nº 01/05	