

PROJETO PADRÃO - DER-MG
BLD - BOCA DE LOBO DUPLA (SEM CANTONEIRA) - TIPO A
SEM ESCALA

OBJETIVO:

COM O OBJETIVO DE CLASSIFICAR E ESTABELECEER FORMAS E DIMENSÕES A SEREM APLICADAS AS BOCAS DE LOBO, FOI ELABORADO ESTA NORMA.

A BOCA DE LOBO DE GRELHA TIPO-A É CONSTITUÍDA DE UM CONJUNTO DE ELEMENTOS DENOMINADOS GRELHA-QUADRO-CANTONEIRA.

GRELHA: É O DISPOSITIVO CONSTITUÍDO POR BARRAS LONGITUDINAIS E TRANSVERSAIS, POSSUINDO ABERTURA DESTINADAS A CAPTAÇÃO DO VOLUME D'ÁGUA.

QUADRO OU CAIXILHO: É O DISPOSITIVO DESTINADO A RECEBER A GRELHA.

APLICAÇÕES:

AS GRELHAS DEVEM SER ASSENTADAS OBRIGATORIAMENTE COM REBAIXO NAS SARJETAS E EM NÍVEL.

AS BOCAS DE LOBO DE GRELHA DEVEM SER INSTALADAS EM PONTOS INTERMEDIÁRIOS DAS SARJETAS.

NÃO DEVERÁ SER PERMITIDO A INSTALAÇÃO DAS BOCAS DE LOBO EM RUAS SEM SARJETAS.

ESPECIFICAÇÕES:

ESTA ESPECIFICAÇÃO FIXA AS CARACTERÍSTICAS EXÍGIVEIS NO RECEBIMENTO DAS GRELHAS E QUADROS DE FERRO FUNDIDO NODULAR E CANTONEIRAS DE CAPTAÇÃO DE ÁGUAS PLUVIAIS CONSTITUINDO AS BOCAS DE LOBO TIPO A.

MATERIAIS:

AS GRELHAS PARA BOCA DE LOBO SERÃO EM FERRO FUNDIDO NODULAR (DÚCTIL) CLASSE C 250 kN EM ATÉ 110° E COM TRAVAMENTO AUTOMÁTICO.

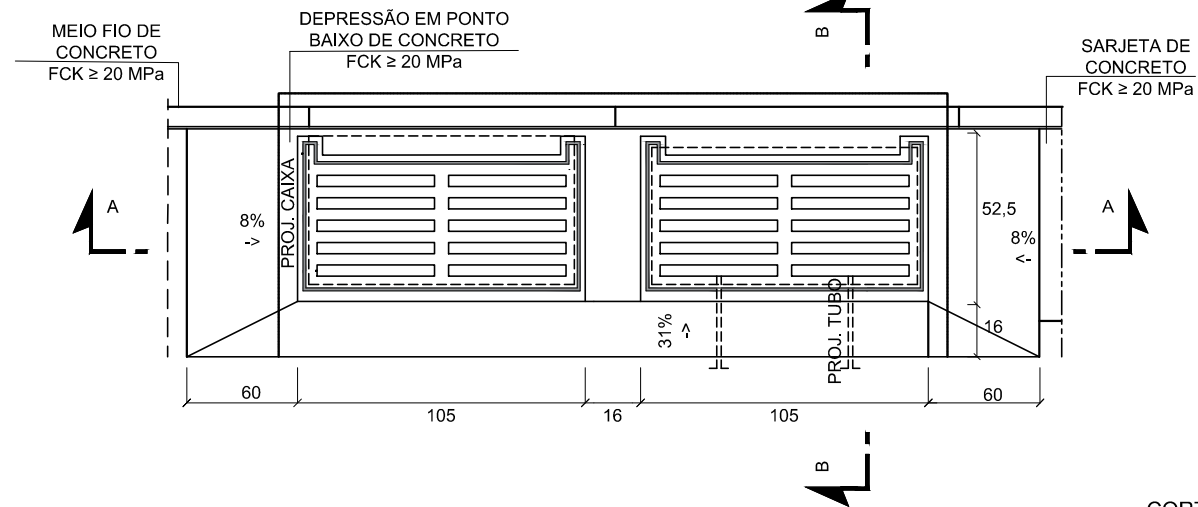
SÓ SERÃO ACEITAS AS GRELHAS TELARES COM AS SEGUINTE MARCAÇÕES VISÍVEIS E INDELÉVEIS:

- ANO DA INSTALAÇÃO;
- MATERIAL EMPREGADO;
- NOME DO FABRICANTE.

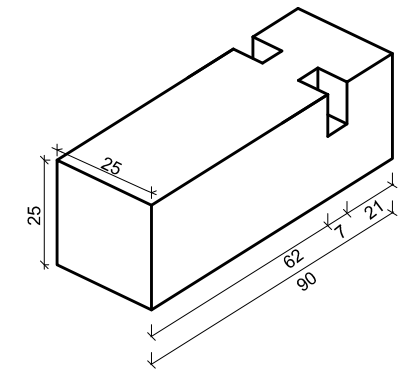
AS PEÇAS DEVERÃO SATISFAZER ÀS DIMENSÕES, PESOS E ENSAIOS DE COMPRESSÃO PREVISTOS NOS PADRÕES DA PBH. AS PEÇAS EM FERRO FUNDIDO NODULAR DEVERÃO SER GARANTIDAS PELO FABRICANTE ATÉ 6 (SEIS) MESES CONTRA DEFEITOS NÃO DETECTADOS QUANDO DA ACEITAÇÃO.

MATERIAIS		
DISCRIMINAÇÃO	UNIDADE	QUANTIDADE
ESCAVAÇÃO	m³/un	3,19
QUADRO	un/un	2,00
GRELHA	un/un	2,00
ALVENARIA 20cm	m²/un	6,12
ARGAMASSA 1:3	m³/un	0,11
FORMA	m²/un	0,79
CONCRETO fck ≥ 20 MPa	m³/un	0,40
AÇO CA-50	kg/un	5,60

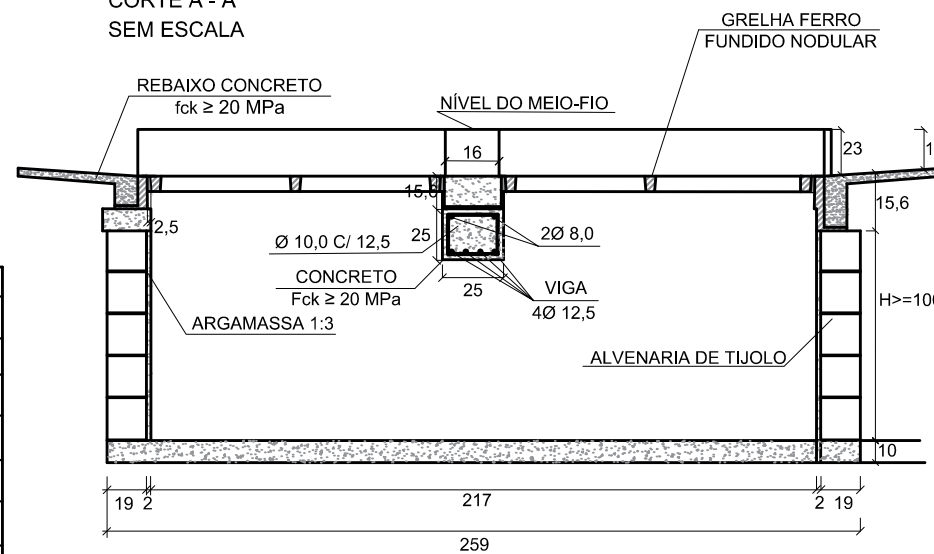
PLANTA SEM ESCALA



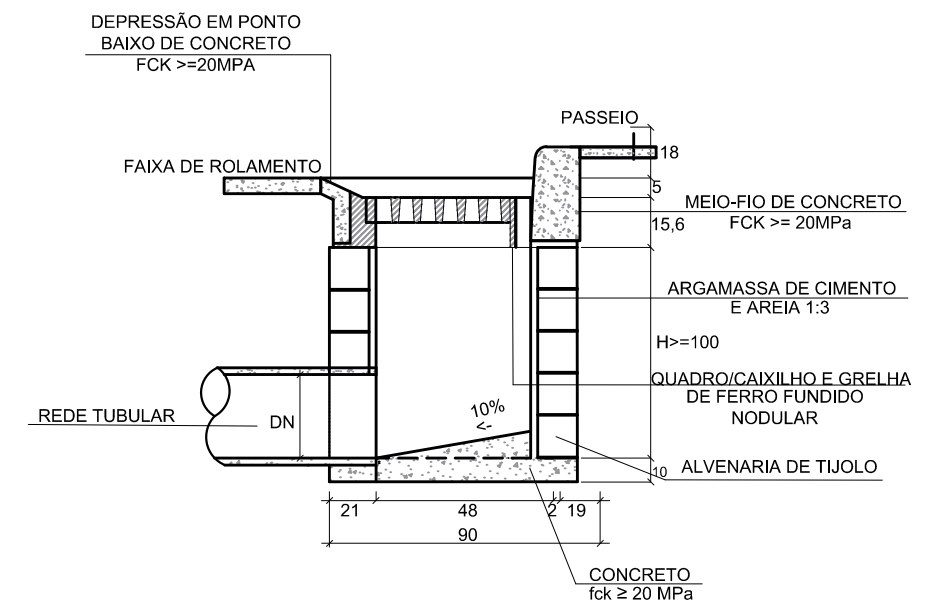
DETALHE - VIGA DE CONCRETO SEM ESCALA



CORTE A - A SEM ESCALA



CORTE B - B SEM ESCALA



CLIENTE



Prefeitura Municipal de Pouso Alegre

PROJETO



DAC Engenharia

Rua Miguel Vianna, n° 81, Sala 12
 Bairro Morro Chic
 CEP: 37500-080 - Itajubá / MG
 Tel: (35) 3623-5720
 www.dacengenharia.com.br

COORDENAÇÃO DE PROJETOS

ALOÍSIO CAETANO FERREIRA

RESPONSÁVEL TÉCNICO

ENG. CIVIL FLÁVIA C. BARBOSA CREA: MG-187.842/D

EMPREENDIMENTO

REQUALIFICAÇÃO VIÁRIA DA RUA JACI LARAIA E DE RUAS DO BAIRRO SANTA LUCIA

ENDEREÇO

POUSO ALEGRE - MINAS GERAIS

ASSUNTO

PROJETO PADRÃO - DER MG
 BLD-BOCA DE LOBO DUPLA SEM CANTONEIRA-TIPO A

DISCIPLINA

DRENAGEM

FASE DO PROJETO

EXECUTIVO

FOLHA Nº.

04/13

REV. 00	14/04/23	EMISSÃO INICIAL	DAC
REVISÃO	DATA :	DESCRIÇÃO:	RESP.:

DATA INICIAL	ESCALA	REVISÃO	ARQUIVO
14/04/2023	S/ ESCALA	R00	02-DAC-PMPA-JACI-PP-DRE-R00.DWG