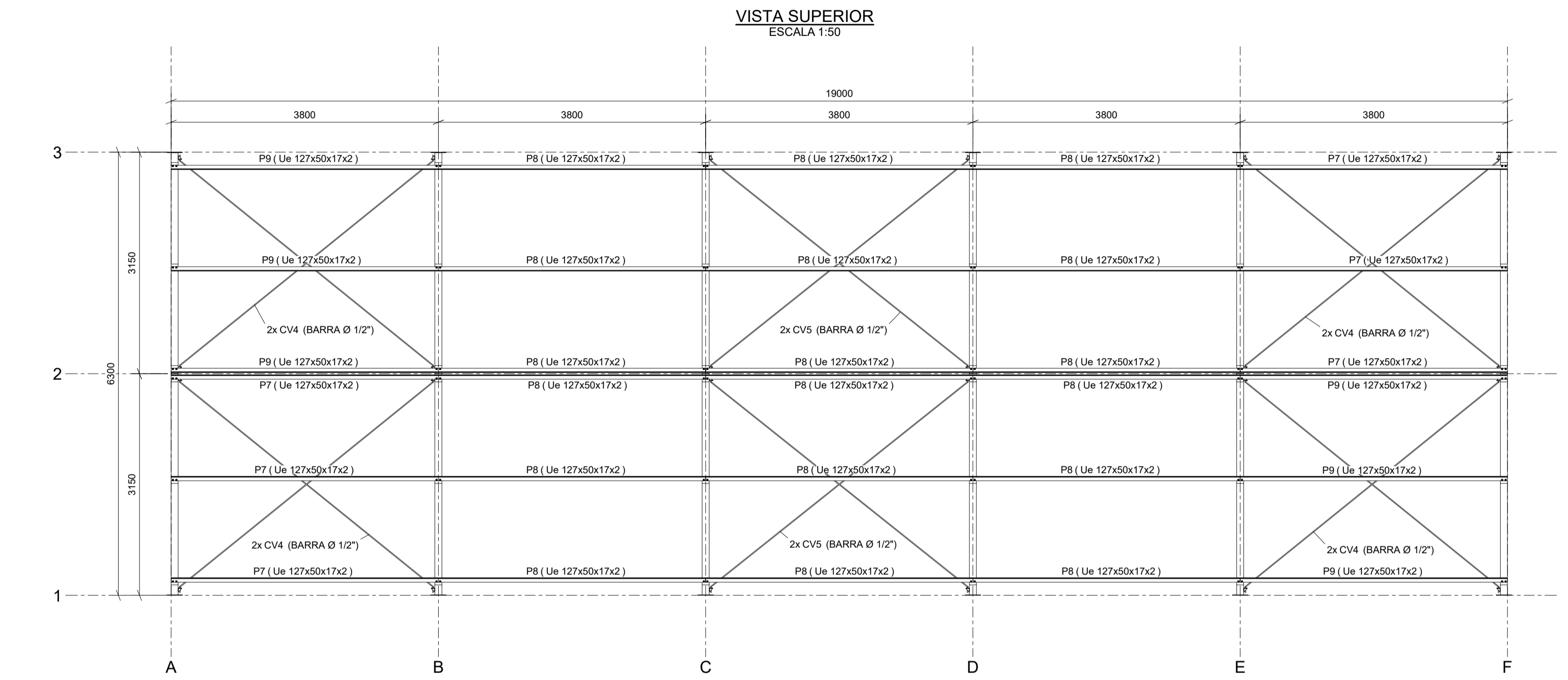
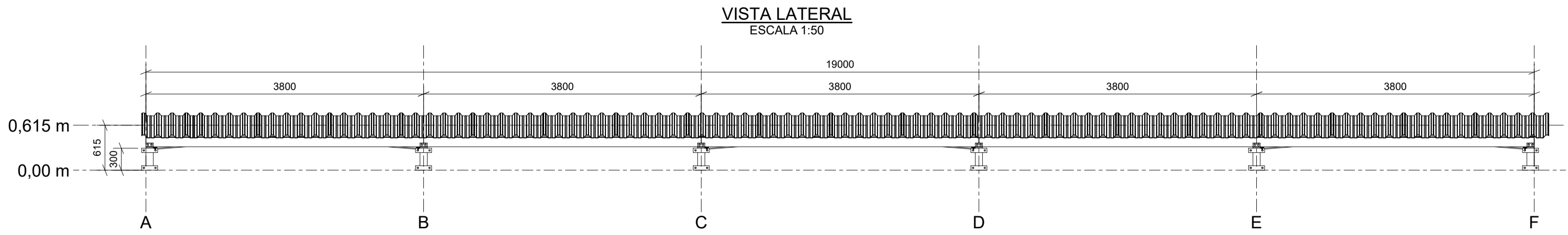
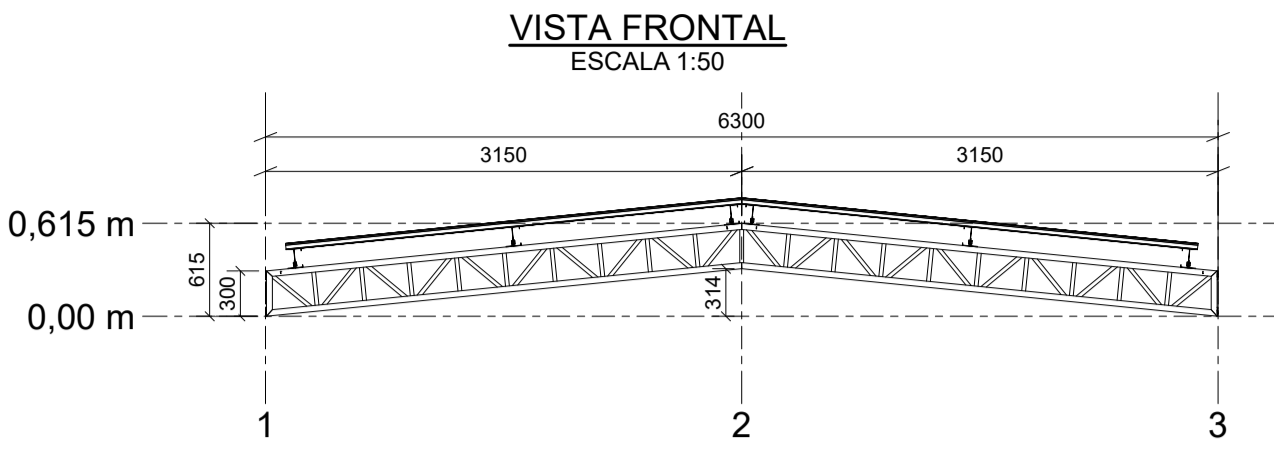
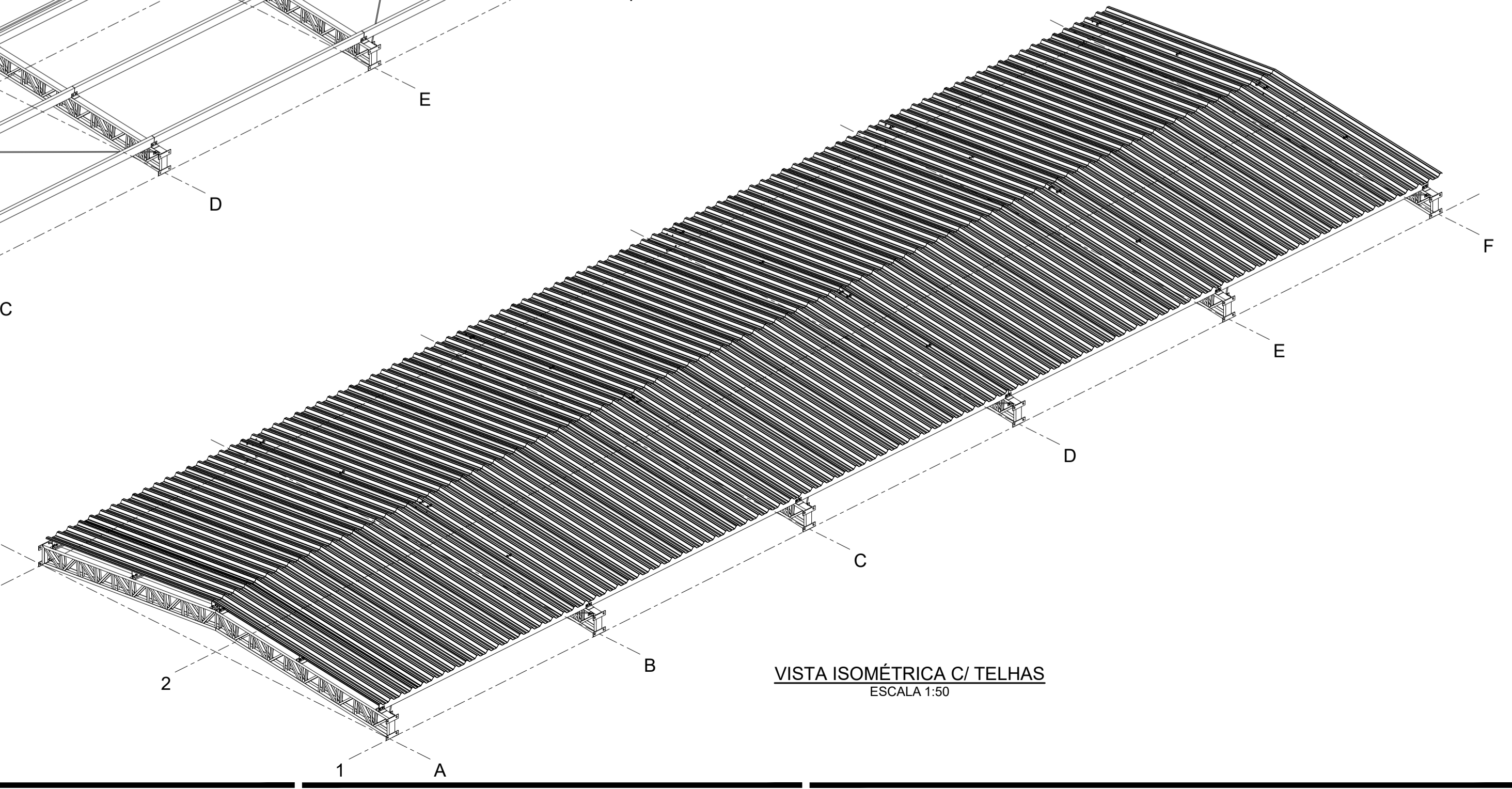
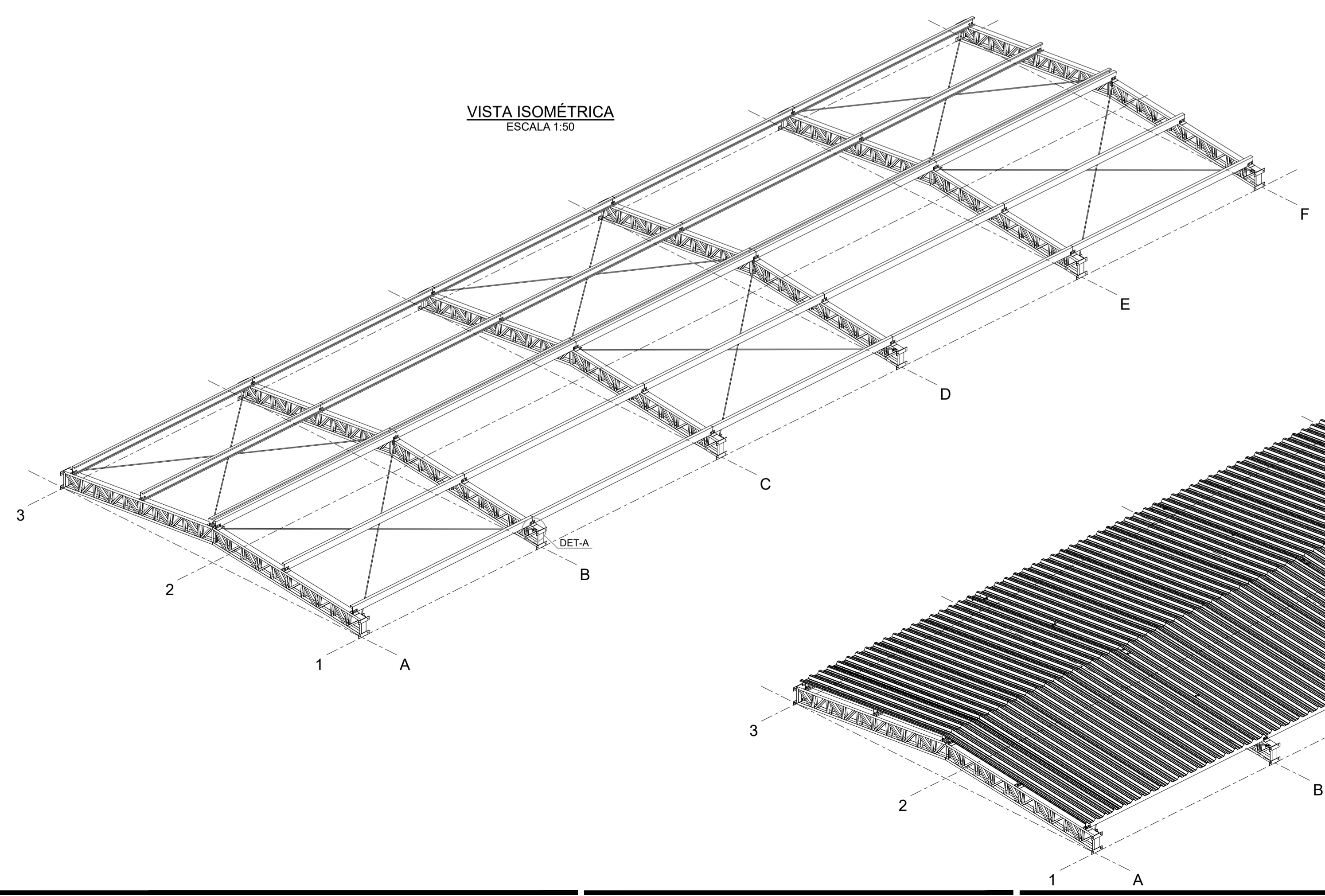
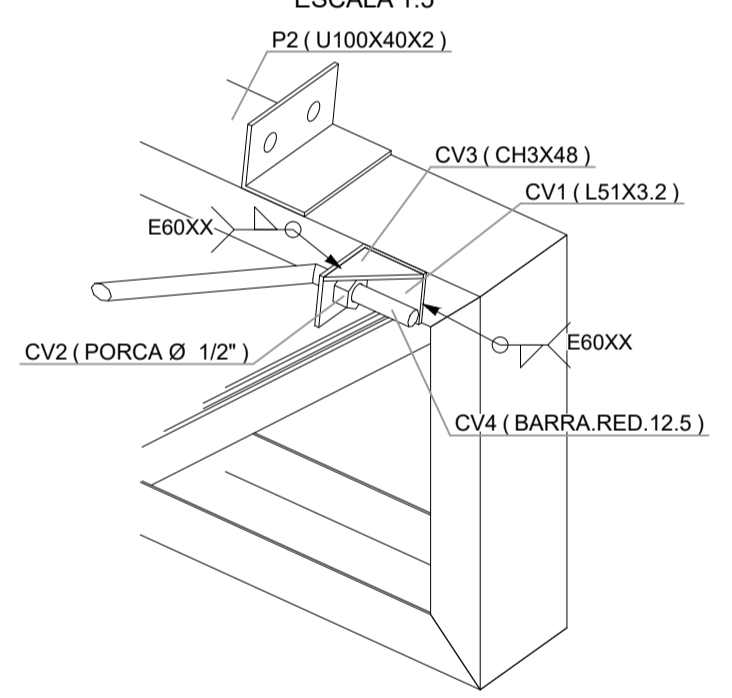


PROJETO DE ESTRUTURA METÁLICA - CONSTRUÇÃO DO REFEITÓRIO DA E.M. VASCONCELOS COSTA
ESCALA INDICADA



DETALHE A: FIXAÇÃO - CONTRAVENTO
ESCALA 1:5



| LISTA DE MATERIAL | | | | | | | |
|-------------------|-----|----------------|-----------|----------|------------------|-------------------------------|------|
| POS | QTD | DESCRIÇÃO | COMP.(mm) | MATERIAL | PESO (kgf) UNIT. | SUP. (m2) | |
| CONTRAVENTAMENTOS | | | | | | 50,7 | 2,2 |
| CV2 | 24 | PORCA Ø 1/2" | 11 | A36 | 0,0 | 0,6 | 0,0 |
| CV4 | 8 | BARRA RED.12,5 | 4797 | A36 | 4,2 | 33,3 | 1,5 |
| CV5 | 4 | BARRA RED.12,5 | 4836 | A36 | 4,2 | 16,8 | 0,7 |
| TERÇAS | | | | | | 452,9 | 58,1 |
| P7 | 6 | Ue 127x50x17x2 | 3800 | SAE 1020 | 15,1 | 90,6 | 11,6 |
| P8 | 18 | Ue 127x50x17x2 | 3800 | SAE 1020 | 15,1 | 271,7 | 34,9 |
| P9 | 6 | Ue 127x50x17x2 | 3800 | SAE 1020 | 15,1 | 90,6 | 11,6 |
| P | 6 | TESOURAS | | | 71,7 | 430,1 | 46,0 |
| CV1 | 24 | L51X3,2 | 39 | A36 | 0,1 | 2,3 | 0,1 |
| CV3 | 24 | CH3X48 | 47 | A36 | 0,1 | 1,4 | 0,0 |
| P1 | 12 | U100X40X2 | 299 | SAE 1020 | 0,8 | 9,8 | 0,6 |
| P2 | 12 | U100X40X2 | 3159 | SAE 1020 | 8,6 | 103,3 | 6,7 |
| P3 | 12 | U100X40X2 | 3163 | SAE 1020 | 8,6 | 103,4 | 6,7 |
| P4 | 228 | L25X3,2 | 289 | A36 | 0,3 | 77,9 | 0,2 |
| P5 | 24 | L25X3,2 | 385 | A36 | 0,5 | 10,9 | 0,2 |
| P6 | 216 | L25X3,2 | 380 | A36 | 0,4 | 96,6 | 0,2 |
| P10 | 36 | L51X3,2 | 100 | A36 | 0,2 | 8,8 | 0,1 |
| P11 | 24 | CH6X60 | 219 | A36 | 0,7 | 15,8 | 0,2 |
| PESO TOTAL = | | | | | 933,6 kg | SUPERFÍCIE A TRATAR: 106,5 m² | |

NOTAS:
COTAS EM MILÍMETROS (EXCETO ONDE INDICADO);
SOLDA ELÉTRICA COM ELETRODO E60XX;
TELHA TRAPEZOIDAL 40/1020 E:0.50 MM (ÁREA: 117,5 m²);
PARAFUSOS: 1/2" X 1 1/4" - A352N (Qtd.: 76);
ARRUELAS 1/2" - F436 (Qtd.: 76);
PORCAS 1/2" - A194 2H (Qtd.: 76);
CHUMBADOR MECÂNICO - Ø 3/4" X 4" (Qtd.: 48);
FIXAR OS CHUMBADORES, PREFERENCIALMENTE, NAS VIGAS.

| | | | |
|---------|----------|-----------------|-------|
| REV. 00 | 18/06/24 | EMISSÃO INICIAL | DAC |
| REVISÃO | DATA | DESCRIÇÃO | RESP. |

CLIENTE



Prefeitura Municipal de Pouso Alegre

PROJETO



DAC Engenharia
Rua Cel. Joaquim Francisco, 341, Bairro Varginha
CEP: 37501-052 - Itajubá / MG
Tel: (35) 2143 - 9087
www.dacengenharia.com.br

COORDENAÇÃO
ALÓISIO CAETANO FERREIRA

RESPONSÁVEL TÉCNICO E AUTOR
ENG. FLÁVIA C. BARBOSA CREA: MG-187.842/D

| | |
|---|---|
| EMPREENHIMENTO CONSTRUÇÃO DO REFEITÓRIO DA E.M. VASCONCELOS COSTA | |
| ENDEREÇO RUA VENERANDO SCODELER, BELLA ITÁLIA POUSO ALEGRE - MINAS GERAIS | DISCIPLINA METÁLICA |
| ASSUNTO COBERTURA EM ESTRUTURA METÁLICA | FASE DO PROJETO EXECUTIVO |
| VISTAS DETALHE DA FIXAÇÃO DO CONTRAVENTAMENTO | FOLHA Nº 01/03 |
| DATA INICIAL 18/06/2024 | ESCALA INDICADA |
| REVISÃO R00 | ARQUIVO DAC-PMPA-RVAS-PE-MET-R00.DWG |