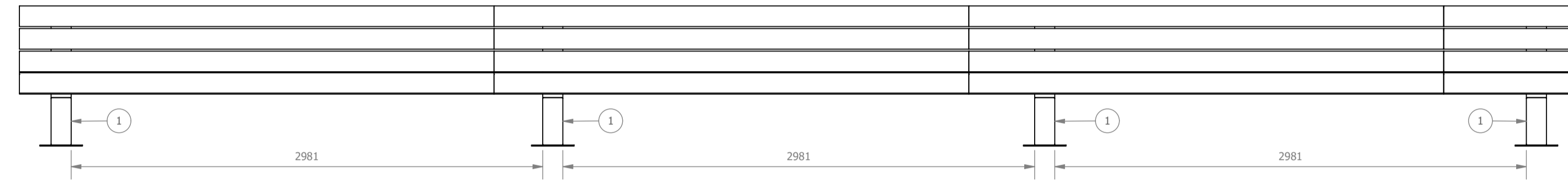
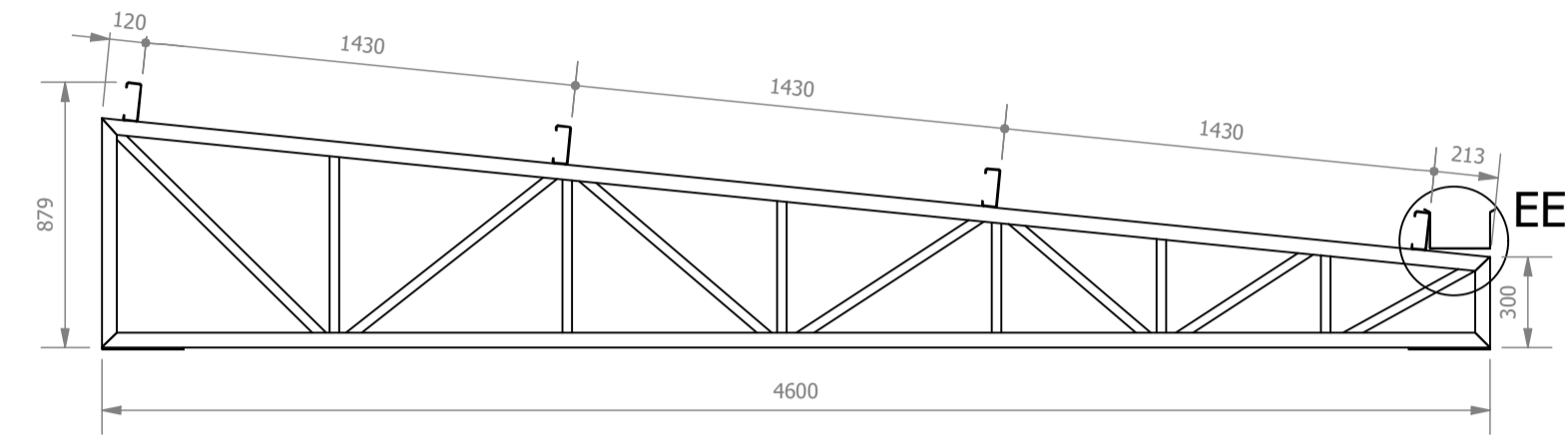


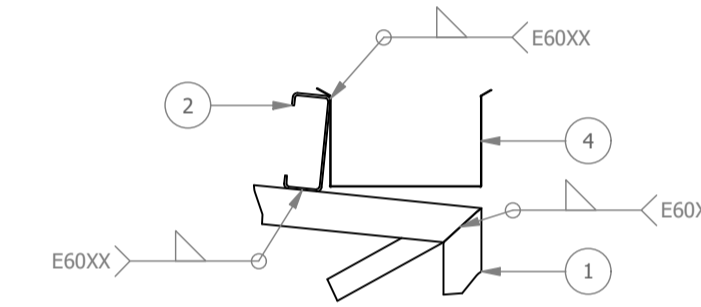
PROJETO DE CONSTRUÇÃO DA UNIDADE DE PRONTO ATENDIMENTO
ESCALA INDICADA



VISTA FRONTAL CB12
 ESCALA 1 : 25



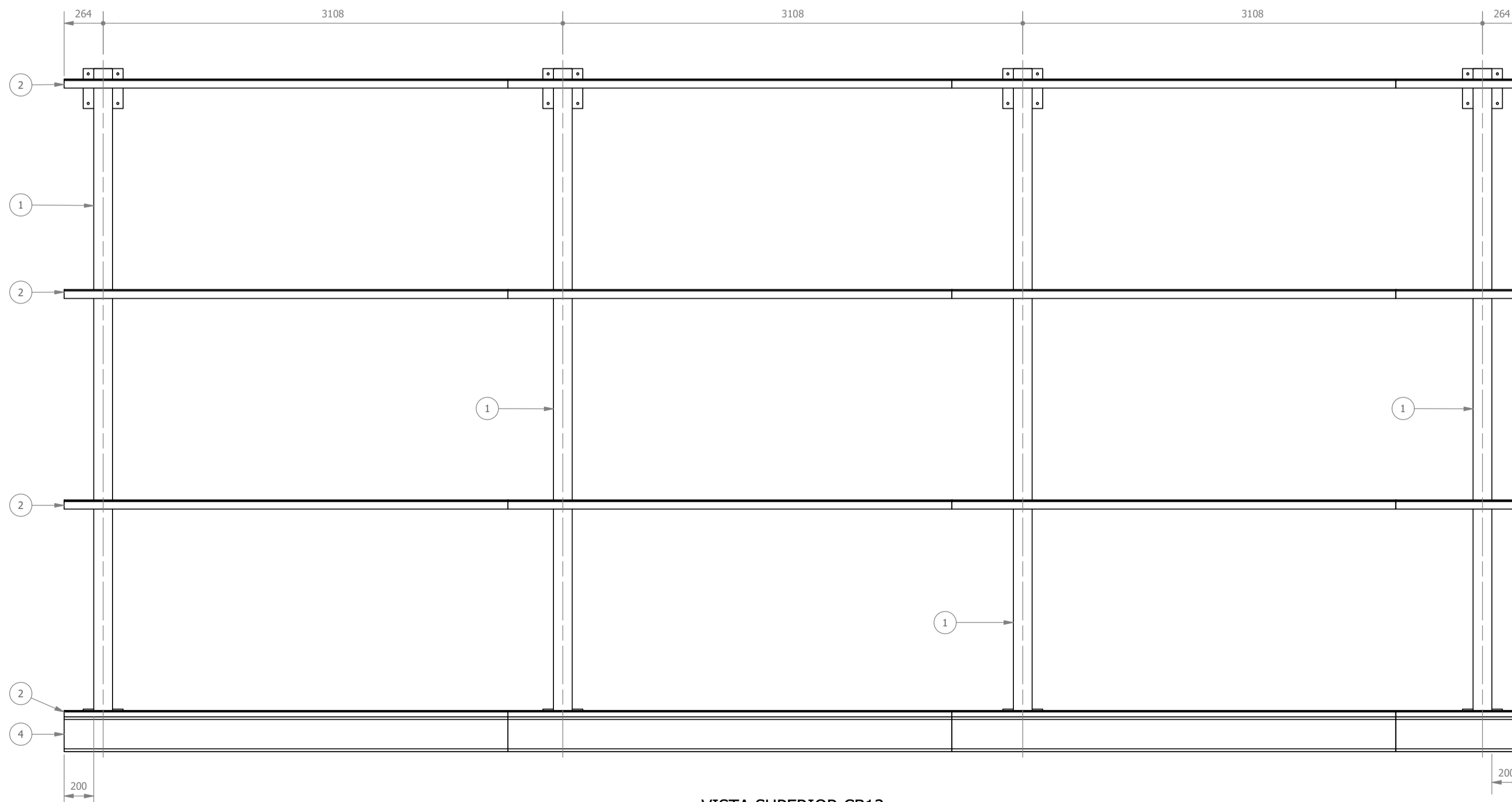
VISTA LATERAL CB12
 ESCALA 1 : 25



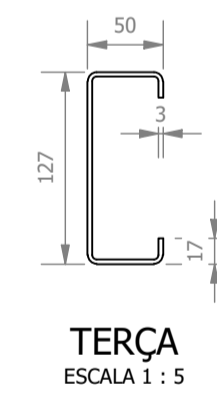
DETALHE EE
 ESCALA 1:10

LISTA DE PEÇAS - COBERTURA CB12						
ID	ITEM	QTD	DESCRIÇÃO	COMPRIM.	MATERIAL	PESO UNIT.
1	TR12	4				86,1 kg
2	TERÇA 127x50x17x3	16	127 x 50 x 17 x 3	3000	Aço ASTM A36	17 kg
3	Telha TR980x40 (18)	11	TR40-980 x 0,5	4470	Aço Galvanizado	22 kg
4	Calha	4	200 x 120 x 0,65	3000	Aço Galvanizado	7,3 kg

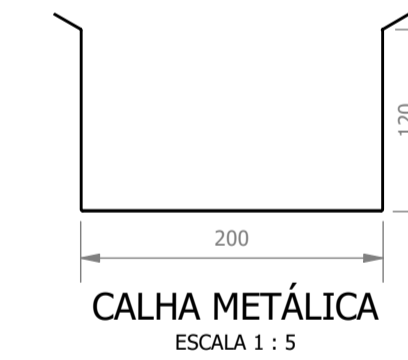
TABELA DE QUANTIDADES - COBERTURA CB12		
ITEM	QUANTIDADE	UNIDADE
PESO DA ESTRUTURA METÁLICA	574,15	kg
PROJEÇÃO DA COBERTURA	45,31	m ²
PINTURA METÁLICA	138,04	m ²



VISTA SUPERIOR CB12
 ESCALA 1 : 25



TERÇA
 ESCALA 1 : 5



CALHA METÁLICA
 ESCALA 1 : 5

 Prefeitura Municipal de Pouso Alegre	
PROJETO  Rua Miguel Vianna, nº 81, sala 12 Bairro Morro Chic CEP: 37500-080 - Itajubá / MG Tel: (35) 3623-5720 www.dacengenharia.com.br	COORDENAÇÃO ALOISIO CAETANO FERREIRA RESPONSÁVEL TÉCNICO E AUTOR ENGRº CIVIL FLÁVIA C. BARBOSA CREA: MG-187.842/D
EMPREENDIMENTO CONSTRUÇÃO DA UNIDADE DE PRONTO ATENDIMENTO	
ENDEREÇO RUA PIRANGUINHO, B. SÃO JOÃO POUSO ALEGRE - MINAS GERAIS	DISCIPLINA METÁLICA FASE DO PROJETO EXECUTIVO FOLHA Nº: 14/15
DATA INICIAL 31/01/2023	ESCALA INDICADA
REVISÃO R01	ARQUIVO DAC-PMPA-UJA-PE-MET-R01-14.DWG

REV. 01	28/04/23	CONFORME SOLICITAÇÕES DA VIGILÂNCIA SANITÁRIA	DAC
REV. 00	31/01/23	EMIÇÃO INICIAL	DAC
REVISÃO:	DATA:	DESCRIÇÃO	RESP.: