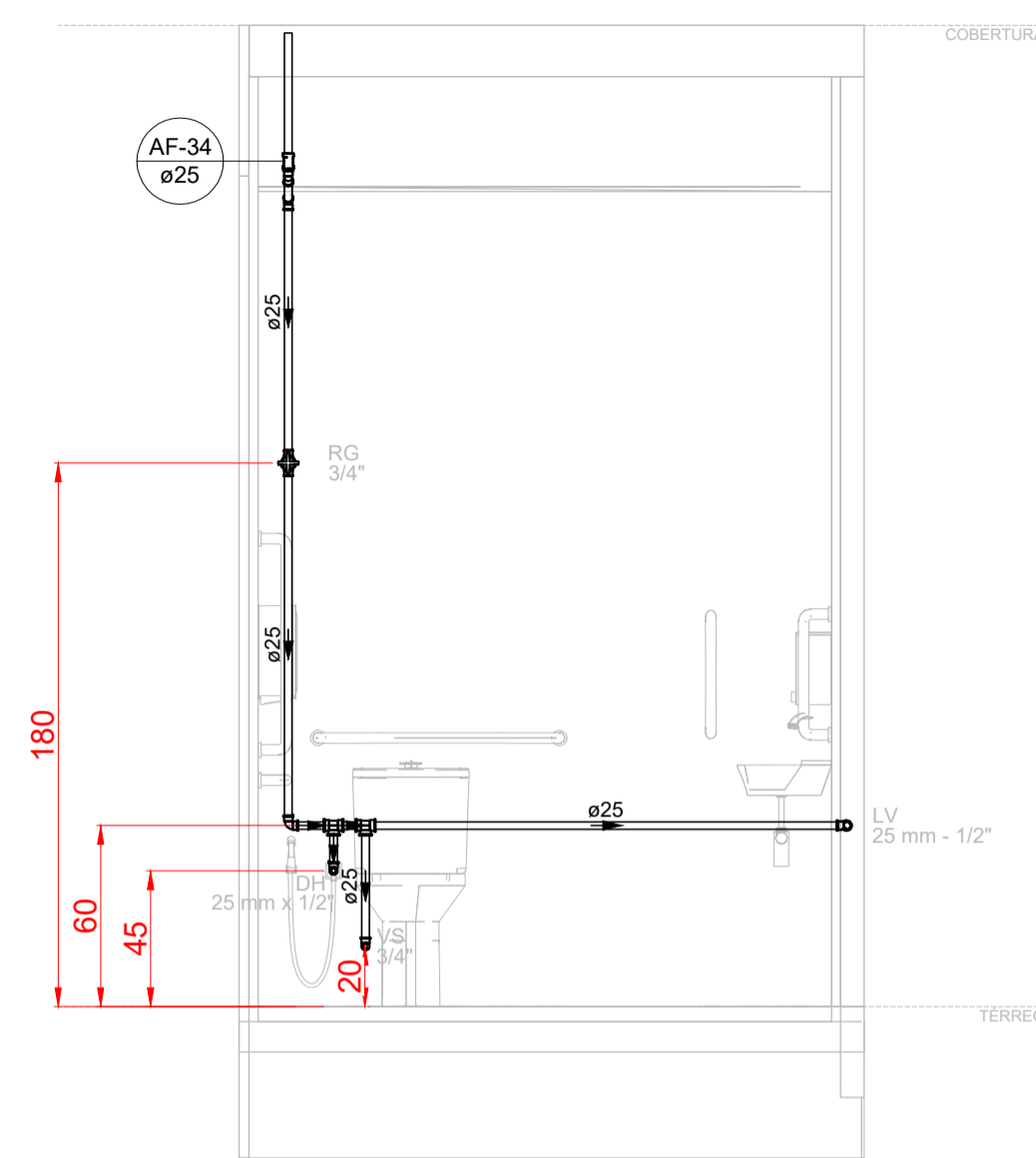
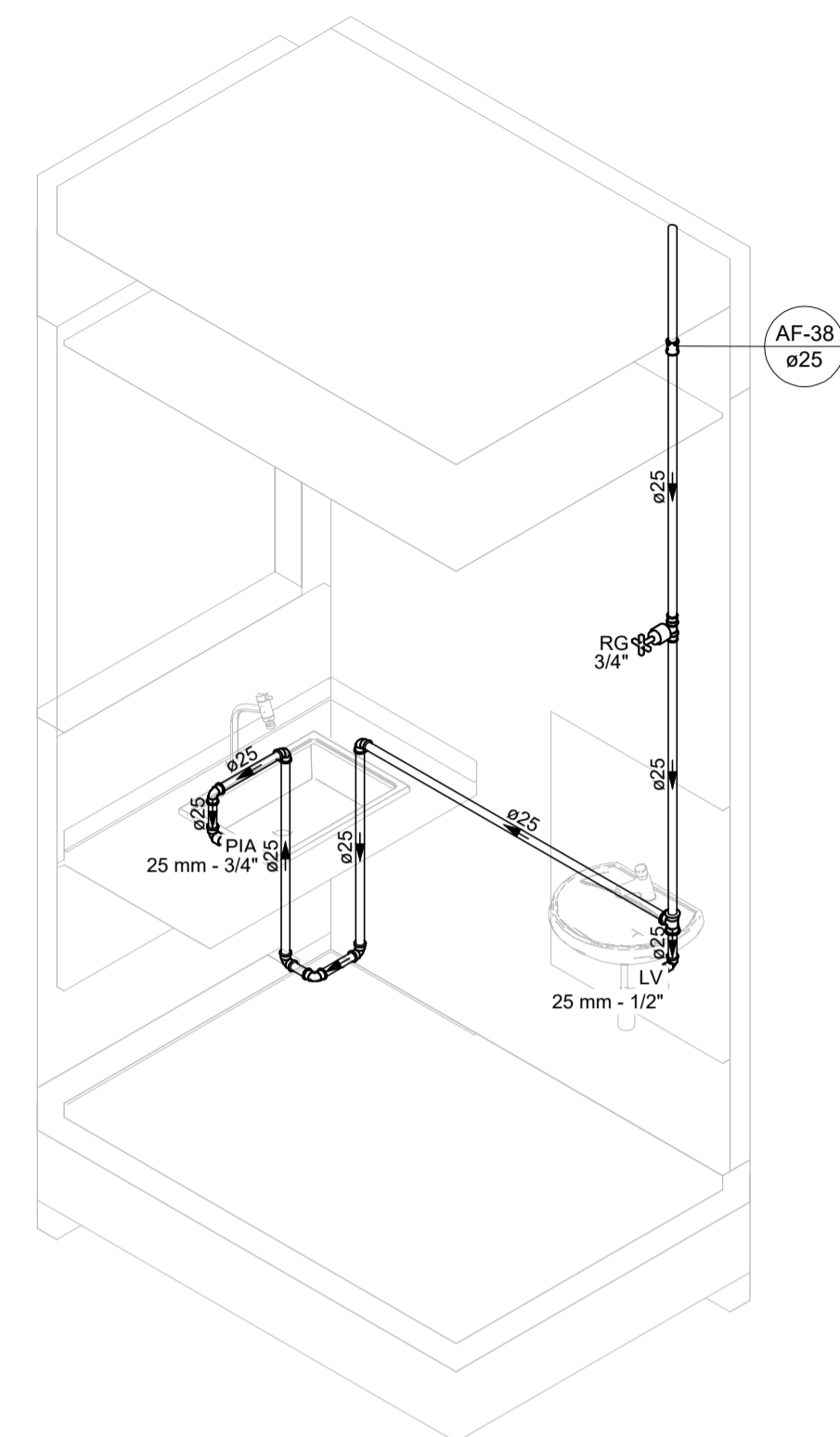


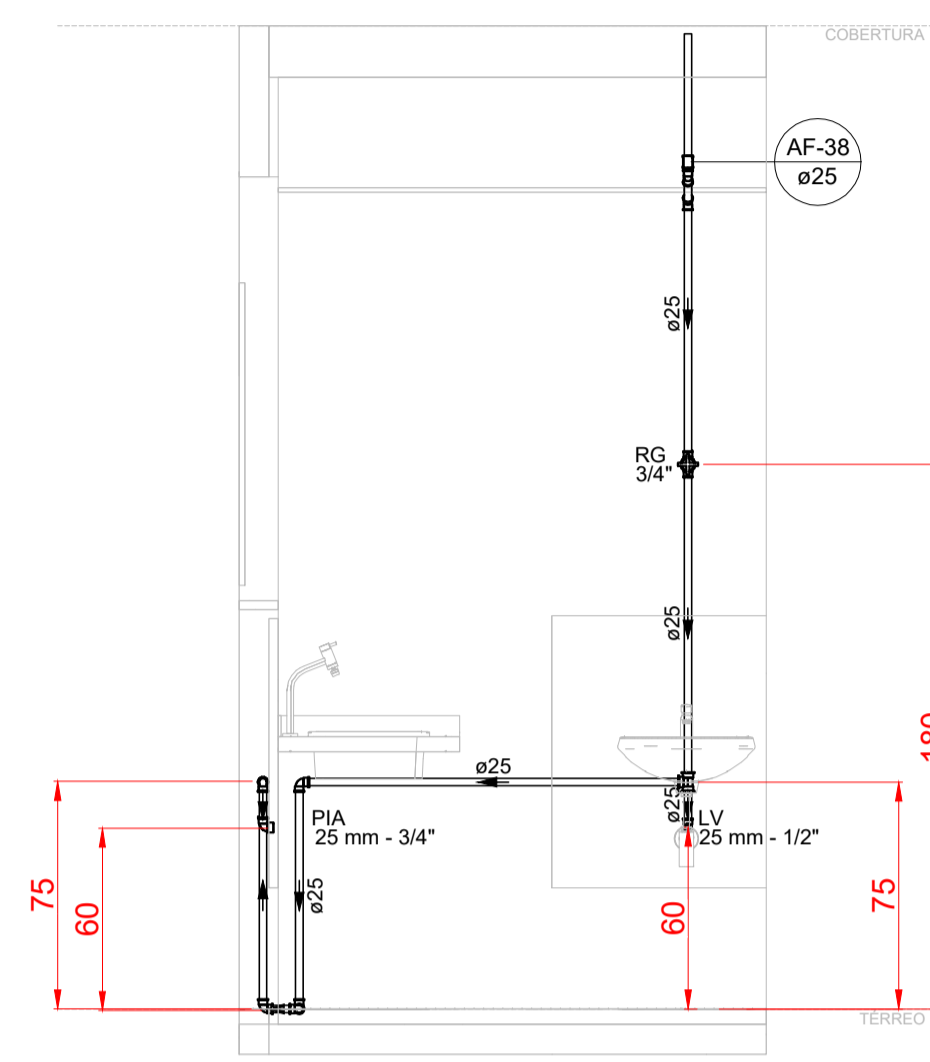
VISTA ISOMÉTRICA



CORTE



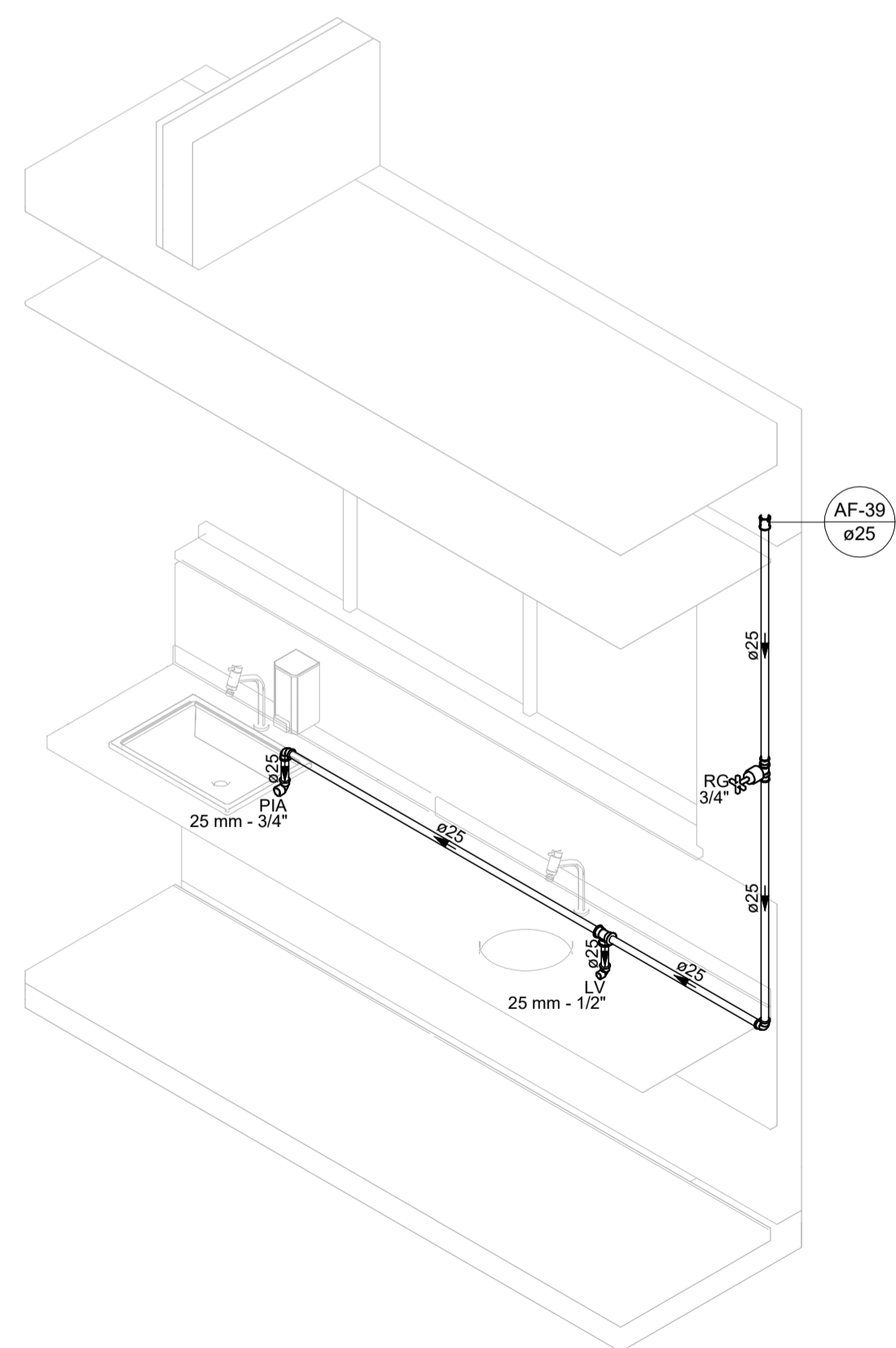
VISTA ISOMÉTRICA



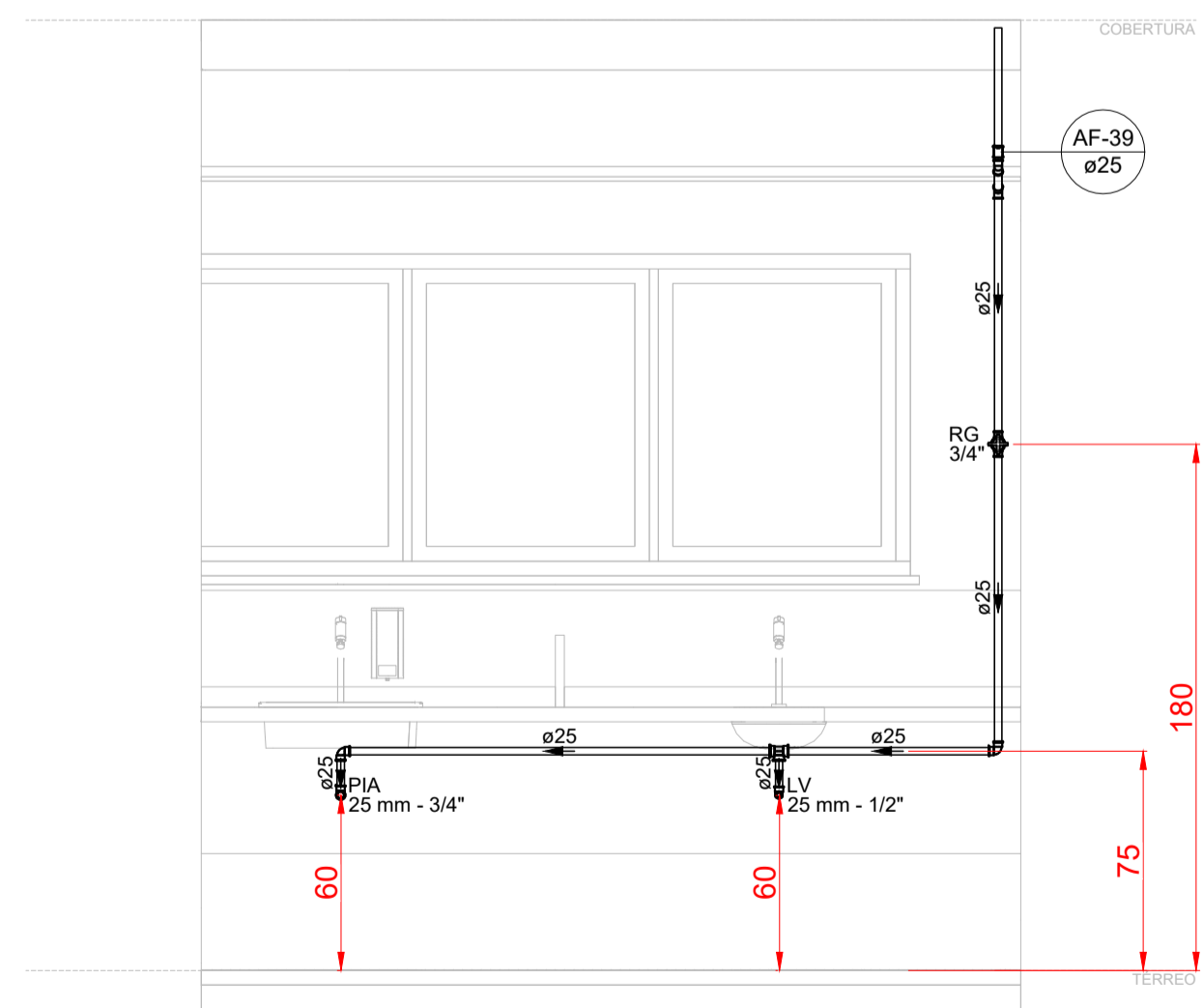
CORTE

DETALHE HID-22
ESCALA 1:25

DETALHE HID-26
ESCALA 1:25

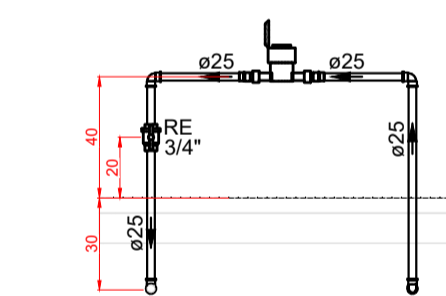


VISTA ISOMÉTRICA

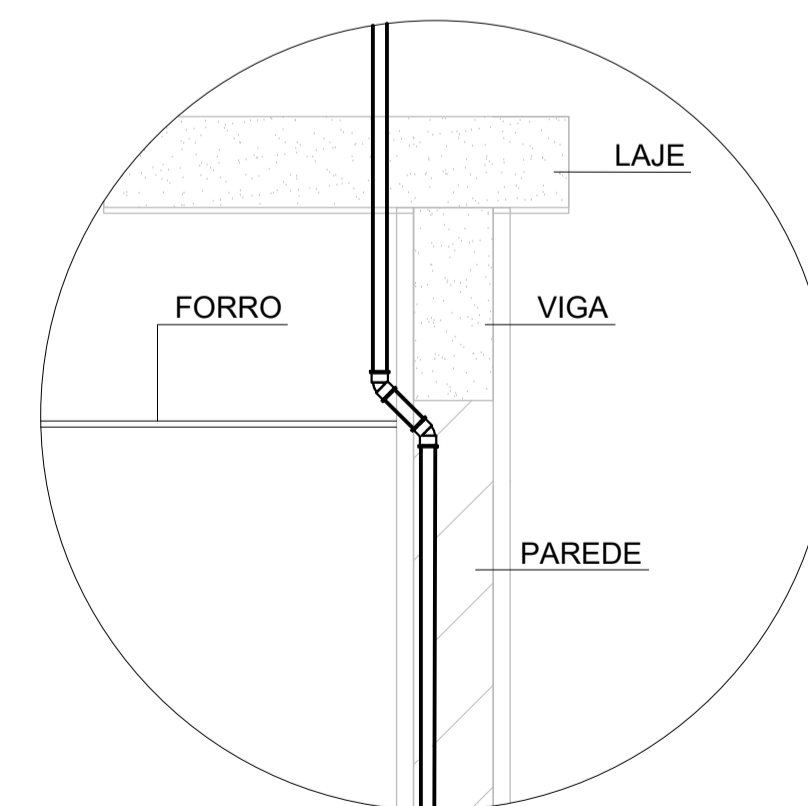


CORTE

DETALHE HID-25
ESCALA 1:25



DETALHE DO HIDRÔMETRO
ESCALA 1:25



DETALHE DO DESVIO DA VIGA
SEM ESCALA

ALTURA DOS PONTOS HIDRÁULICOS		
SIGLA	ITEM	ALTURA (cm)
LV	LAVATÓRIO	60
LV-ESC	LAVATÓRIO - ESCOVÁRIO	40
PIA	PIA DE BANCADA	60
PIA	PIA DE PAREDE	110
VS	VASO SANITÁRIO C/ CAIXA ACOPLADA	20
CH	CHUVEIRO	200
TLR	TANQUE DE LAVAR	110
TJ	TORNEIRA DE JARDIM	45
RG	REGISTRO DE GAVETA - ALTO	180
RP	REGISTRO DE PRESSÃO	110
BE	BEBEDOURO - ALTO	130
VD	VÁLVULA DE DESCARGA	110
EXPURGO	EXPURGO	100
DH	DUCHA HIGIÊNICA	45

NOTAS:

- TODOS OS TUBOS E CONEXÕES DO ALIMENTADOR PREDIAL E DA REDE PREDIAL DE DISTRIBUIÇÃO DE ÁGUA FRIA SERÃO EM PVC RÍGIDO SOLDÁVEL CLASSE 15;
- A INTERLIGAÇÃO DA REDE DE ÁGUA FRIA SERÁ COM A REDE DA CONCESSIONÁRIA LOCAL A PARTIR DO PONTO DE LIGAÇÃO A SER DISPONIBILIZADO PELA CONCESSIONÁRIA;
- O DIMENSIONAMENTO DO ALIMENTADOR E RAMAL PREDIAL FOI FEITO COM BASE NUMA PRESSÃO MÍNIMA DE 40 m.c.a. CONFORME NBR 5626;
- O DIÂMETRO DA TUBULAÇÃO É INDICADO EM mm;
- TODAS AS COTAS ESTÃO INDICADAS EM cm;
- PARA FAZER A TRANSIÇÃO ENTRE AS TUBULAÇÕES PLÁSTICAS E AS PEÇAS METÁLICAS DEVE SER UTILIZADO CONEXÕES COM BUCHA DE LATÃO;
- AS TUBULAÇÕES DE ÁGUA EXECUTADAS INTERNAMENTE ÀS PAREDES DE ALVENARIA, SERÃO FIXADAS POR MEIO DE CHUMBAMENTO;
- NA INSTALAÇÃO DA TUBULAÇÃO APARENTE DE ÁGUA, OS TUBOS DEVEM SER FIXADOS COM ABRAÇADEIRAS DE SUPERFÍCIES INTERNAS LISAS E LARGAS;
- EXECUTAR ESSE PROJETO JUNTAMENTE COM O PROJETO ESTRUTURAL;
- PREVER DESVIO EM TODOS OS TUBOS QUANDO TIVER INTERFERÊNCIA COM AS VIGAS. CASO NÃO SEJA POSSÍVEL O DESVIO, ANTES DA CONCRETAGEM, DEVE-SE PREVER A PASSAGEM PARA TUBULAÇÕES DENTRO DOS LIMITES ESTABELECIDOS PELA NBR 6118:2014;
- O RESERVATÓRIO SERÁ DE POLIETILENO COM CAPACIDADE DE 3000 LITROS E DEVERÁ SER RECIPIENTE ESTANQUE QUE POSSUA TAMPA OPACA, FIRMEMENTE PRESA NA SUA POSIÇÃO, COM VEDAÇÃO QUE IMPEÇA A ENTRADA DE LÍQUIDOS, POEIRAS, INSETOS E OUTROS ANIMAIS EM SEU INTERIOR;
- NÃO ESTÃO INCLUSOS NO PROJETO:
 - PROJETO MECÂNICO E DETALHAMENTO DE SUPORTES OU OUTROS DISPOSITIVOS;
 - DESENVOLVIMENTO TÉCNICO DE SOLUÇÕES E PRODUTOS NÃO CONVENCIONAIS OU ESPECIAIS PARA EXECUÇÃO DAS INSTALAÇÕES.

REV.	DATA	DESCRIÇÃO	RESP.
REV. 01	08/11/24	ALTERAÇÕES CONFORME VIGILÂNCIA SANITÁRIA	DAC
REV. 00	20/05/24	EMIÇÃO INICIAL	DAC
REVISÃO	DATA	DESCRIÇÃO	RESP.

CLIENTE



Prefeitura Municipal de Pouso Alegre

PROJETO



DAC Engenharia

Rua Cel. Joaquim Francisco, 341, Bairro Varginha
CEP: 37501-052 - Itajubá / MG
Tel: (35) 2143 - 9087
www.dacengenharia.com.br

COORDENAÇÃO

RAFAEL BARBOSA CARREIRA CAU: 00A155411-5
RESPONSÁVEL TÉCNICO E AUTOR

ALOISIO CAETANO FERREIRA CREA: MG-97.132/D

EMPREENHIMENTO	
CONSTRUÇÃO DA UBS CRISTAIS	
ENDEREÇO	DISCIPLINA
RUA ROBERTO SCODELER, S/N, BAIRRO BELLA ITÁLIA POUSO ALEGRE - MINAS GERAIS	ÁGUA FRIA
ASSUNTO	FASE DO PROJETO
PROJETO DE INSTALAÇÕES DE HIDRÁULICAS DETALHES (HID-22, HID-25, HID-26 e HIDRÔMETRO) TABELAS, LEGENDAS E NOTAS	EXECUTIVO
	FOLHA Nº.
	04/05
DATA INICIAL	ESCALA
20/05/2024	INDICADA
REVISÃO	ARQUIVO
R01	DAC-PMPA-CRIS-PE-AF-R01.DWG