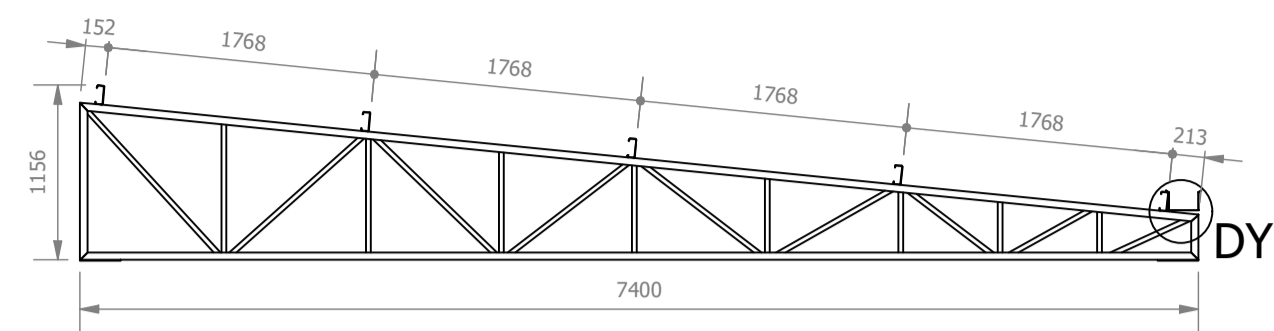
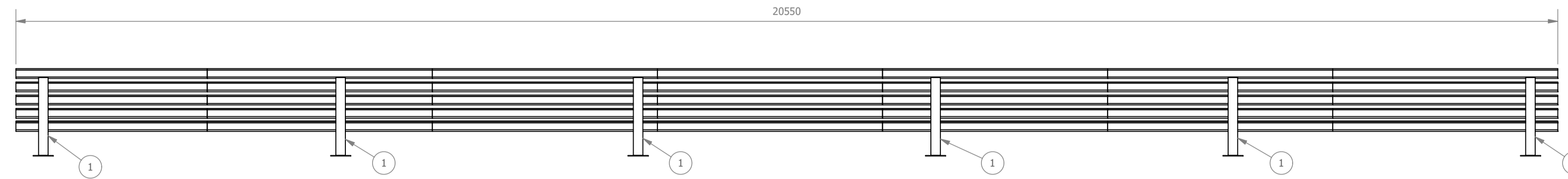


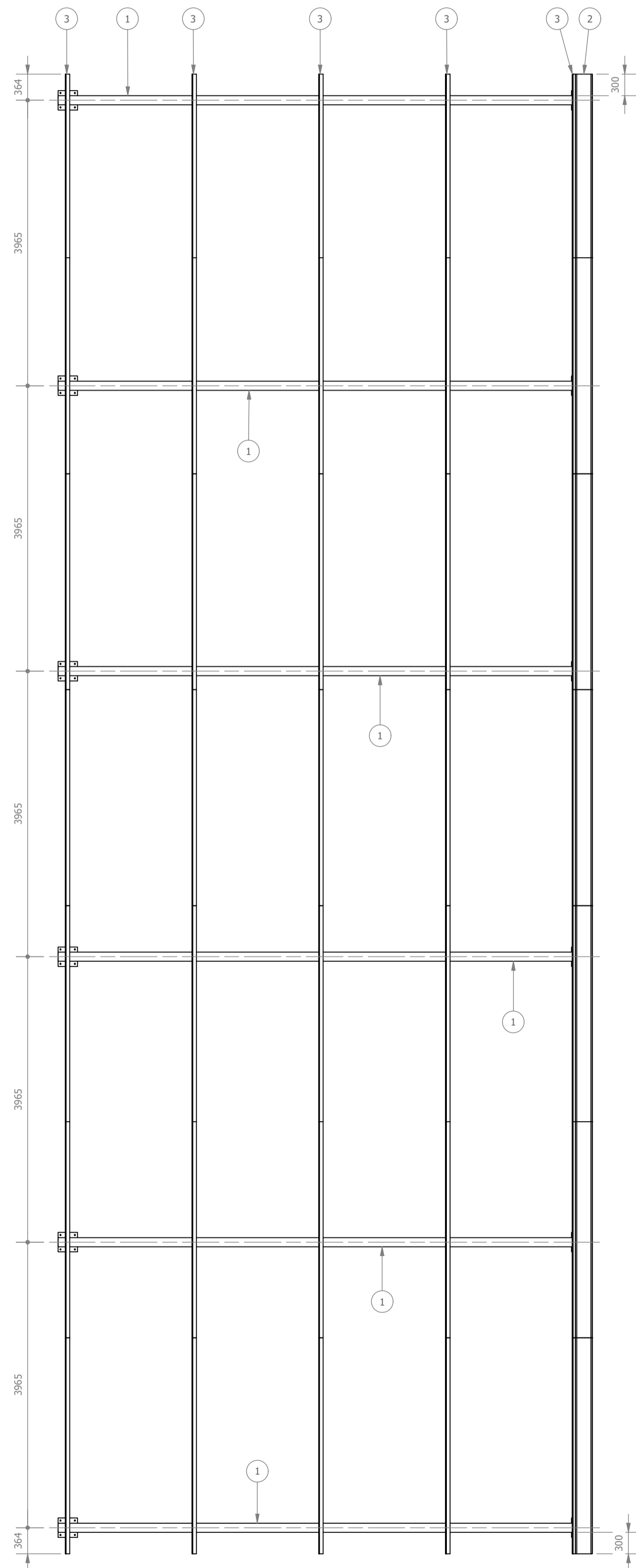
PROJETO DE CONSTRUÇÃO DA UNIDADE DE PRONTO ATENDIMENTO
ESCALA INDICADA



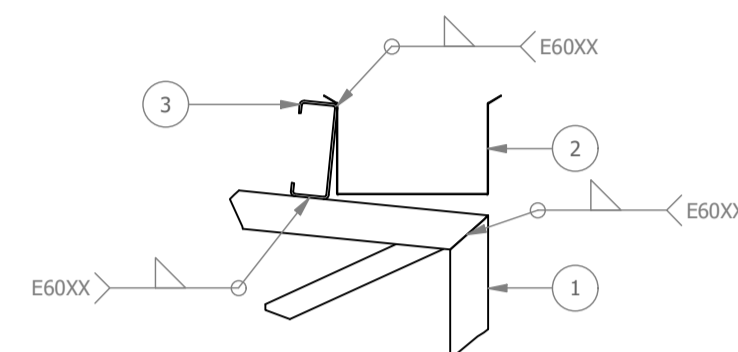
VISTA FRONTAL CB08
 ESCALA 1 : 50



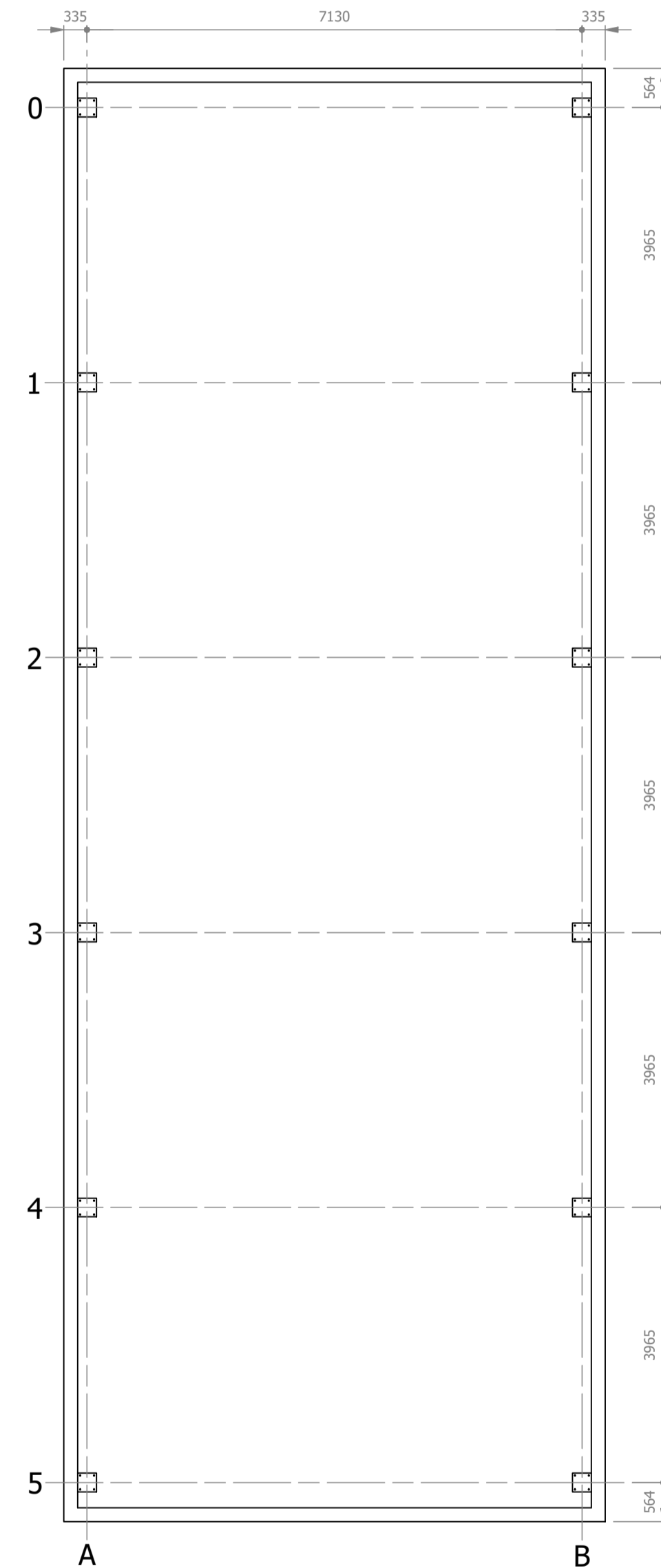
VISTA LATERAL CB08
 ESCALA 1 : 50



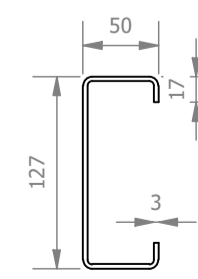
VISTA SUPERIOR CB08
 ESCALA 1 : 50



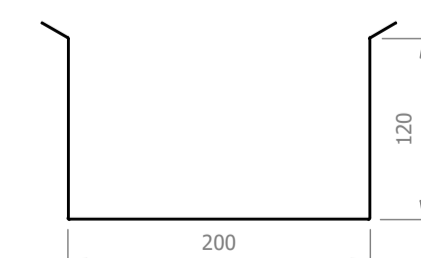
DETALHE DY
 ESCALA 1 : 10



PLANTA DE LOCAÇÃO CB08
 ESCALA 1 : 75



TERÇA
 ESCALA 1 : 5



CALHA METÁLICA
 ESCALA 1 : 5

LISTA DE PEÇAS - COBERTURA CB08						
ID	ITEM	QTD	DESCRIÇÃO	COMPRIM.	MATERIAL	PESO UNIT.
1	TR8	6				133,6 kg
2	Calha	7	200 x 120 x 0,65	3000	Aço Galvanizado	7,3 kg
3	TERÇA 127x50x17x3	35	127 x 50 x 17 x 3	3000	Aço ASTM A36	17 kg
4	Telha TR980x40 (6)	21	TR40-980 x 0,5	7285	Aço Galvanizado	35,9 kg

TABELA DE QUANTIDADES - COBERTURA CB08		
ITEM	QUANTIDADE	UNIDADE
PESO DA ESTRUTURA METÁLICA	1394,62	kg
PROJEÇÃO DA COBERTURA	152,07	m ²
PINTURA METÁLICA	421,30	m ²

REV.	DATA	DESCRIÇÃO	RESP.
REV. 01	28/04/23	CONFORME SOLICITAÇÕES DA VIGILÂNCIA SANITÁRIA	DAC
REV. 00	31/01/23	EMISSÃO INICIAL	DAC
REVISÃO	DATA	DESCRIÇÃO	RESP.



Prefeitura Municipal
 de Pouso Alegre

 Rua Miguel Vianna, nº 81, sala 12 Bairro Morro Chic CEP: 37500-080 - Itajubá / MG Tel: (35) 3623-5720 www.dacengenharia.com.br	COORDENAÇÃO ALOISIO CAETANO FERREIRA
	RESPONSÁVEL TÉCNICO E AUTOR ENGR. CIVIL FLÁVIA C. BARBOSA CREA: MG-187.842/D

EMPREENDIMENTO CONSTRUÇÃO DA UNIDADE DE PRONTO ATENDIMENTO	
ENDEREÇO RUA PIRANGUINHO, B. SÃO JOÃO POUSO ALEGRE - MINAS GERAIS	DISCIPLINA METÁLICA
ASSUNTO PROJETO DE ESTRUTURA METÁLICA DETALHAMENTO E LISTA DE MATERIAIS	FASE DO PROJETO EXECUTIVO
DATA INICIAL 31/01/2023	ESCALA INDICADA
REVISÃO R01	ARQUIVO DAC-PMPA-UJA-PE-MET-R01-01.DWG
FOLHA Nº: 01/15	