

RELAÇÃO DO AÇO

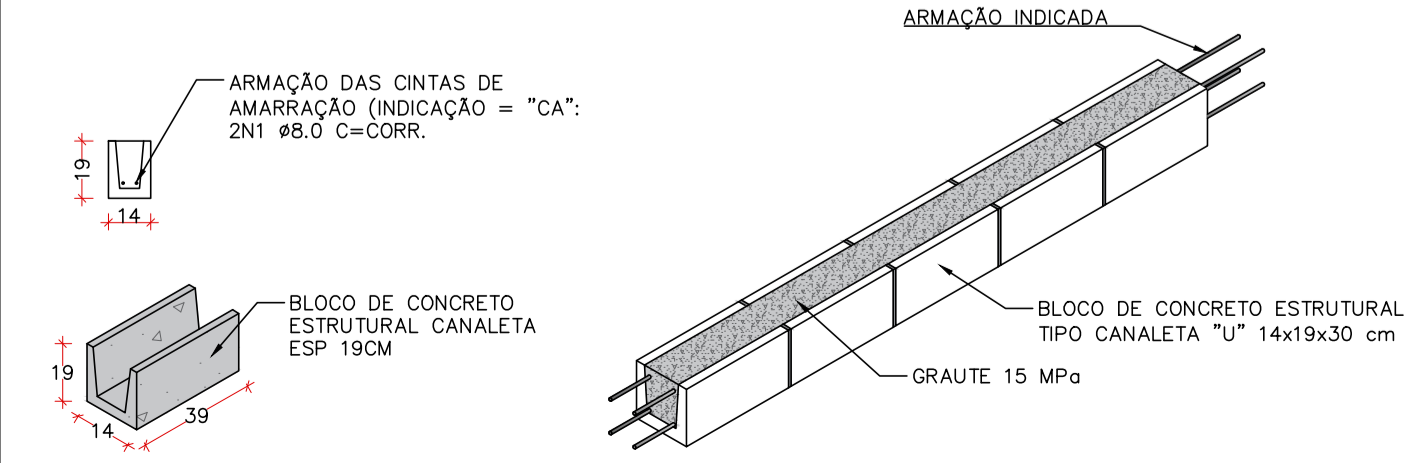
ELEMENTO	AÇO	N	DIAM (mm)	QUANT	C.UNIT (cm)	C.TOTAL (cm)
V101	CA60	1	5,0	73	99	7227
	CA50	2	6,3	312	312	624
	CA50	3	6,3	196	196	392
	CA50	4	8,0	1095	1095	2190
	CA50	5	8,0	433	433	866
	CA50	6	8,0	168	168	336
V102	CA50	7	8,0	439	439	878
	CA50	8	8,0	136	136	272
	CA50	9	10,0	360	360	720
	CA60	1	5,0	99	99	297
	CA50	2	6,3	52	52	104
	CA50	3	8,0	68	68	136
V103	CA60	1	5,0	7	99	693
	CA50	2	8,0	165	165	330
	CA50	3	8,0	189	189	378
	CA60	1	5,0	71	99	7029
	CA60	2	5,0	185	185	1110
	CA50	3	6,3	183	183	366
V104	CA50	4	8,0	1170	1170	2340
	CA50	5	8,0	343	343	686
	CA50	6	8,0	426	426	852
	CA50	7	8,0	228	228	456
	CA50	8	10,0	171	171	342
	CA50	9	10,0	300	300	600
V105	CA50	10	10,0	265	265	530
	CA60	1	5,0	16	99	1584
	CA50	2	6,3	324	324	648
	CA50	3	8,0	340	340	680
	CA60	1	5,0	71	99	7029
	CA50	2	6,3	225	225	450
V106	CA50	3	8,0	1170	1170	2340
	CA50	4	8,0	359	359	718
	CA50	5	8,0	228	228	456
	CA50	6	8,0	607	607	1214
	CA50	7	10,0	245	245	490
	CA50	8	10,0	270	270	540

RESUMO DO AÇO

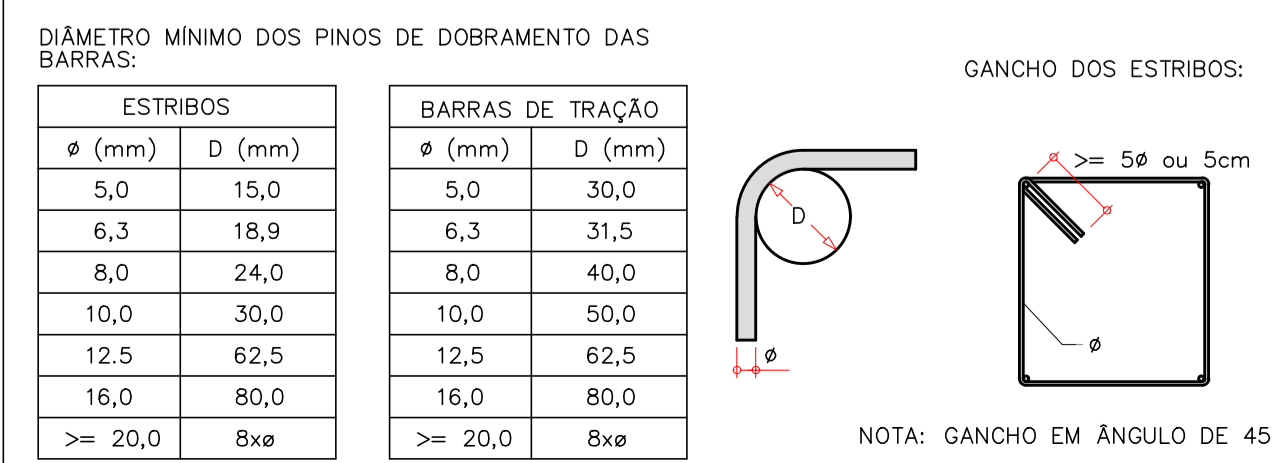
AÇO	DIAM (mm)	C.TOTAL (m)	PESO + 10% (kg)
CA50	6,3	25,8	7
CA50	8,0	151,3	65,7
CA50	10,0	32,2	21,9
CA60	5,0	249,7	42,3
PESO TOTAL (kg)			
CA50	94,5		
CA60	42,3		

VOLUME DE CONCRETO (C-30) = 2.60 m³
ÁREA DE FORMA = 43.70 m²

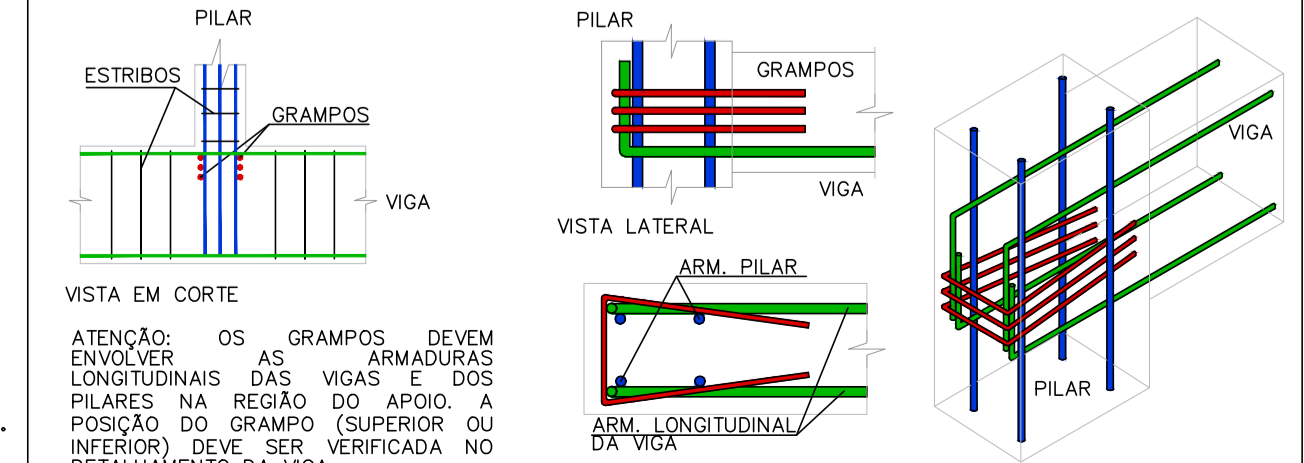
DETALHE TÍPICO DO BLOCO CANALETA E DA CINTA DE AMARRAÇÃO
ESCALA 1:25



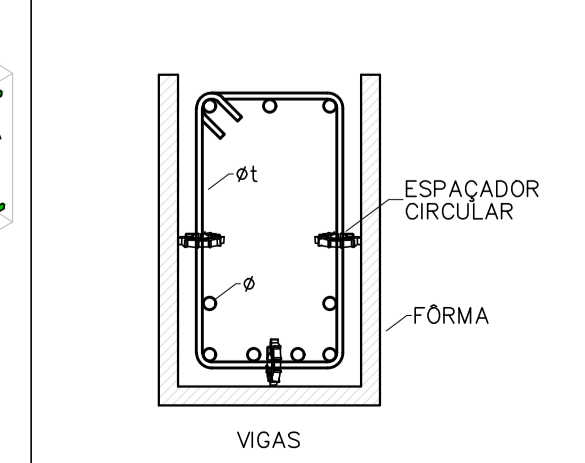
DETALHE DE DOBRAS
SEM ESCALA



GRAMPOS DE ANCORAGEM
SEM ESCALA



ESPAÇADORES NAS VIGAS
SEM ESCALA



REV. 00 | 18/06/24 | EMISSÃO INICIAL | DAC

REVISÃO: DATA: | DESCRIÇÃO: | RESP.:

CLIENTE

Prefeitura Municipal de Pouso Alegre

PROJETO

DAC Engenharia

Rua Cel. Joaquim Francisco, 341, Bairro Varginha
CEP: 37501-052 - Itajubá / MG
Tel: (35) 3623-8846
www.dacengenharia.com.br

COORDENAÇÃO: ALOISIO CAETANO FERREIRA

RESPONSÁVEL TÉCNICO E AUTOR: ENG. FLÁVIA C. BARBOSA MG-187.842/D

EMPREENDIMENTO: CONSTRUÇÃO DO REFEITÓRIO DA E.M. VASCONCELOS COSTA

ENDEREÇO: RUA VENERANDO SCODELER, BELLA ITÁLIA, POUSO ALEGRE – MINAS GERAIS

ASSUNTO: PROJETO ESTRUTURAL EM CONCRETO ARMADO REFEITÓRIO DETALHAMENTO DAS VIGAS DO PAVIMENTO TÉRREO

DISCIPLINA: ESTRUTURAL

FASE DO PROJETO: EXECUTIVO

FOLHA Nº: 06/13

DATA INICIAL: 18/06/2024 | ESCALA: INDICADA | REVISÃO: ROO | ARQUIVO: DAC-PMPA-RVAS-PE-EST-ROO.DWG