

Medição CAPS

Medição UPA

PLANTA DE LOCAÇÃO DA MEDIÇÃO DE ENERGIA  
SEM ESCALA

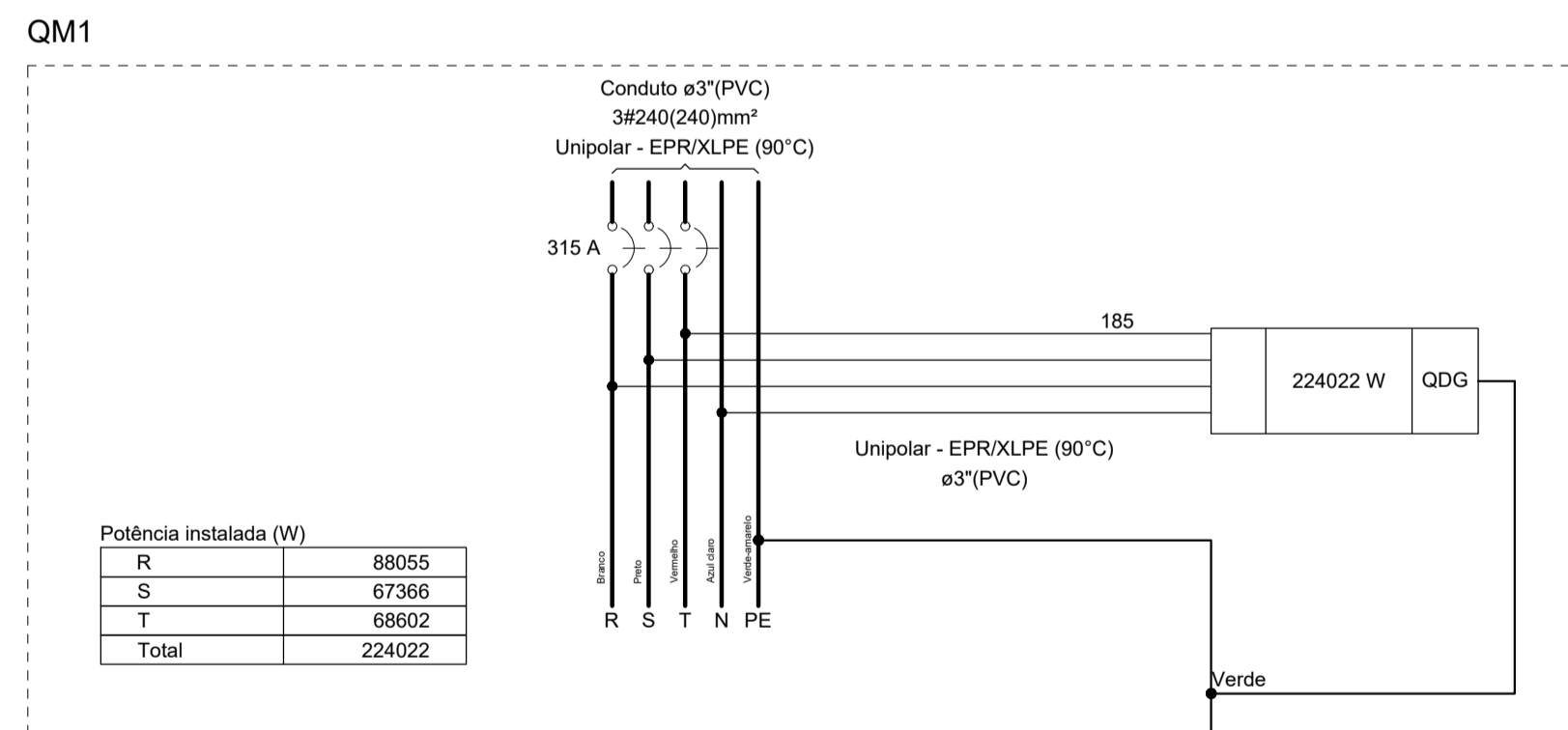


DIAGRAMA MULTIFILAR - QM1 - UPA  
SEM ESCALA

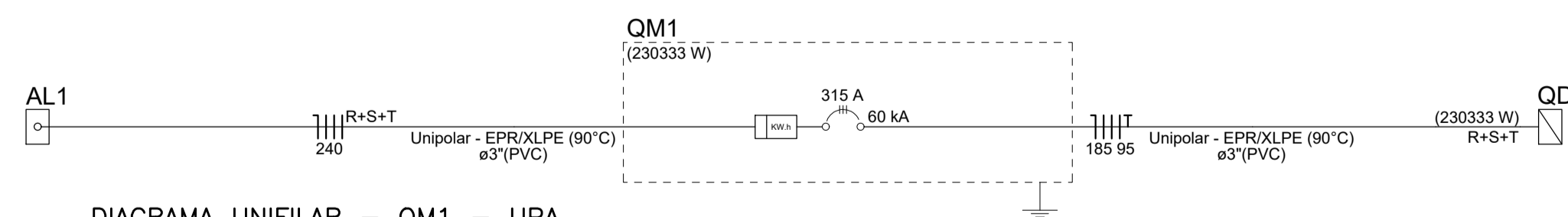
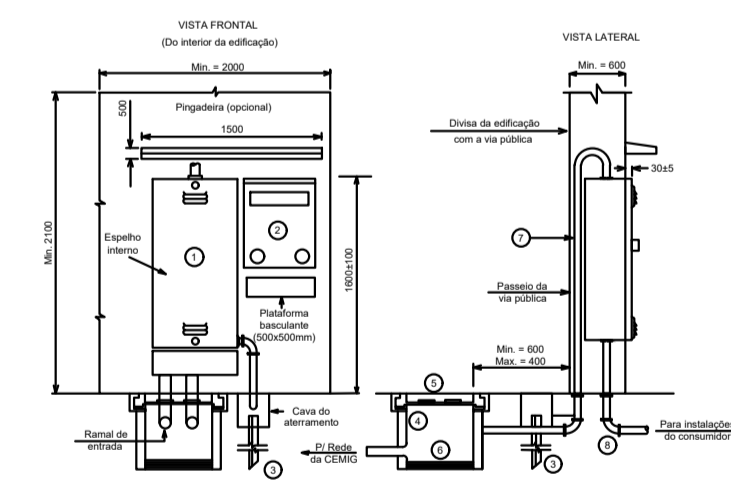


DIAGRAMA UNIFILAR - QM1 - UPA  
SEM ESCALA

Quadro de Demanda (AL1) - UPA			
Tipo de carga	Potência instalada (kVA)	Fator de demanda (%)	Demanda (kVA)
Chuveiros, ferros elétricos, aquecedores de água (Não residencial)	71.50	49.00	35.03
Condicionador de ar	44.01	37.00	16.28
Iluminação e TUG's (Clínicas e hospitais)	50.00	40.00	20.00
	54.91	20.00	10.98
Motores	17.74	57.50	10.20
Uso Específico	11.00	100.00	11.00
<b>TOTAL</b>			<b>103.50</b>



ITEM	DESCRIÇÃO	UNID.	QUANT.
1	Caixa CM-18	PC	01
2	Caixa CM-4	PC	01
3	Haste de aterramento	PC	03
4	Caixa de inspeção (conforme Tabela 5)	PC	01
5	Tampa e aro caixa insp. (conforme Tabela 5)	PC	01
6	Brita nº1	MT	0.01
7	Eletrodutos (conforme Tabela 5)	PC	V
8	Curva de 90°	PC	V

DETALHE DE ENTRADA  
SEM ESCALA

NOTAS:

- EM TODA DISTRIBUIÇÃO DE CIRCUITOS DEVERÁ SER UTILIZADO CABO DE COBRE;
  - CABOS E ELETRODUTOS NÃO INDICADOS SERÃO DE #1.5 mm<sup>2</sup> E Ø3/4";
  - TODOS OS ELETRODUTOS A SEREM UTILIZADO DEVERAM TER DIAMETRO NOMINAL MINIMO DE 3/4";
  - OS FIOS E CABOS DEVERÃO SER ESPECIFICADO, CONFORME QUADRO DE CARGAS;
  - TODOS OS QUADRO DE DISTRIBUIÇÃO DE CIRCUITO DEVERÃO TER BARRAMENTO DE NEUTRO E TERRA INSTALADOS SOBRE ISOLADORES;
  - O QUADRO DE DISTRIBUIÇÃO DEVERÃO SER LOCADOS A 1.50M DO NÍVEL DO AMBIENTE INSTALADO;
  - OS QUADROS DE DISTRIBUIÇÃO DEVERÃO SER MONTADOS CONFORME ESPECIFICADO NOS DIAGRAMAS UNIFILARES;
  - TODOS OS CIRCUITOS DEVERÃO POSSUIR INDICAÇÃO EM SEUS RESPECTIVOS QUADROS;
  - TODOS OS DISJUNTORES DEVERÃO SER MONOPOLARES, BIPOLARES OU TRIPOLARES NÃO PERMITINDO-SE O USO DE DOIS OU TRÊS DISJUNTORES MONOPOLARES ACOPLADOS MECANICAMENTE. (DISJUNTORES PADRÃO DIN);
  - OS BARRAMENTOS DE TERRA DEVERÃO SER INTERLIGADOS AO ATERRAMENTO GERAL;
  - TODOS EQUIPAMENTOS METÁLICOS DEVERÃO SER ATERRADOS;
  - O CONDUTOR NEUTRO DEVERÁ SER ISOLADO, E SUA BITOLA IGUAL AO CONDUTOR FASE SEGUINDO O PADRÃO DE CORES DOS CABOS;
  - ELETRODUTOS ATERRADOS DEVERAM SER DE PVC PEAD;
  - SOMENTE DEVERÁ SER EXETUDADO EMENDAS NA INSTALAÇÃO ELÉTRICA EM CAIXA DE PASSAGEM;
  - OS CONDUTOS NÃO DEVERAM ATRAVESSAR AS ESTRUTURAS EM CONCRETO ARMADO (VIGAS E PILÁRES);
  - IDENTIFICAÇÃO DE CORES DOS CONDUTORES:
    - FASE R - BRANCO
    - FASE S - PRETO
    - FASE T - VERMELHO
    - NEUTRO - AZUL CLARO
    - TERRA - VERDE-AMARELO
    - RETORNO - AMARELO;
- NORMAS RELACIONADAS AO PROJETO:**
- ABNT NBR 5349 - CABOS NUS DE COBRE MOLE PARA FINS ELÉTRICOS - ESPECIFICAÇÕES;
  - ABNT NBR 5370 - CONECTORES DE COBRE PARA CONDUTORES ELÉTRICOS EM SISTEMAS DE POTÊNCIA;
  - ABNT NBR 5410:2004 - INSTALAÇÕES ELÉTRICAD DE BAIXA TENSÃO;
  - ABNT NBR 5461 - ILUMINAÇÃO;
  - ABNT NBR 5471 - CONDUTORES ELÉTRICOS;
  - ABNT NBR ISSO/CIE - 8995-1 - ILUMINAÇÃO DE AMBIENTES DE TRABALHO - PARTE 1: INTERIORE
  - CEMIG ND 5.1 - FORNECIMENTO DE ENERGIA ELÉTRICA EM TENSÃO SECUNDÁRIA - REDE DE DISTRIBUIÇÃO AÉREA - EDIFICAÇÕES INDIVIDUAIS

REVISÃO	DATA	DESCRIÇÃO	RESP.:
REV. 02	07/07/23	CONFORME SOLICITAÇÕES DA VIGILÂNCIA SANITÁRIA	DAC
REV. 01	28/04/23	CONFORME SOLICITAÇÕES DA VIGILÂNCIA SANITÁRIA	DAC
REV. 00	31/01/23	EMISSÃO INICIAL	DAC

CLIENTE:

Prefeitura Municipal de Pouso Alegre

PROJETO: **DAC Engenharia**

COORDENAÇÃO: CROQUI DE LOCALIZAÇÃO, LEGENDAS E NOTAS

RESPONSÁVEL TÉCNICO E AUTOR: ENG. ELE. ADRIANO M. CAMPOS

CREA MG-147.362/D

EMPREENHIMENTO: CONSTRUÇÃO DA UNIDADE DE PRONTO ATENDIMENTO

ENDEREÇO: RUA PIRANGUINHO, B. SÃO JOÃO, POUSO ALEGRE - MINAS GERAIS

ASSUNTO: PROJETO DE INTALAÇÕES ELÉTRICAS

locação MEDIÇÃO

QUADRO DE DEMANDA

DISCIPLINA: ELÉTRICA

FASE DO PROJETO: EXECUTIVO

FOLHA Nº: 14/14

DATA INICIAL: 31/01/2023 | ESCALA: INDICADA | REVISÃO: R02 | ARQUIVO: DAC-PMPA-UPA-PE-ELE-R02.DWG