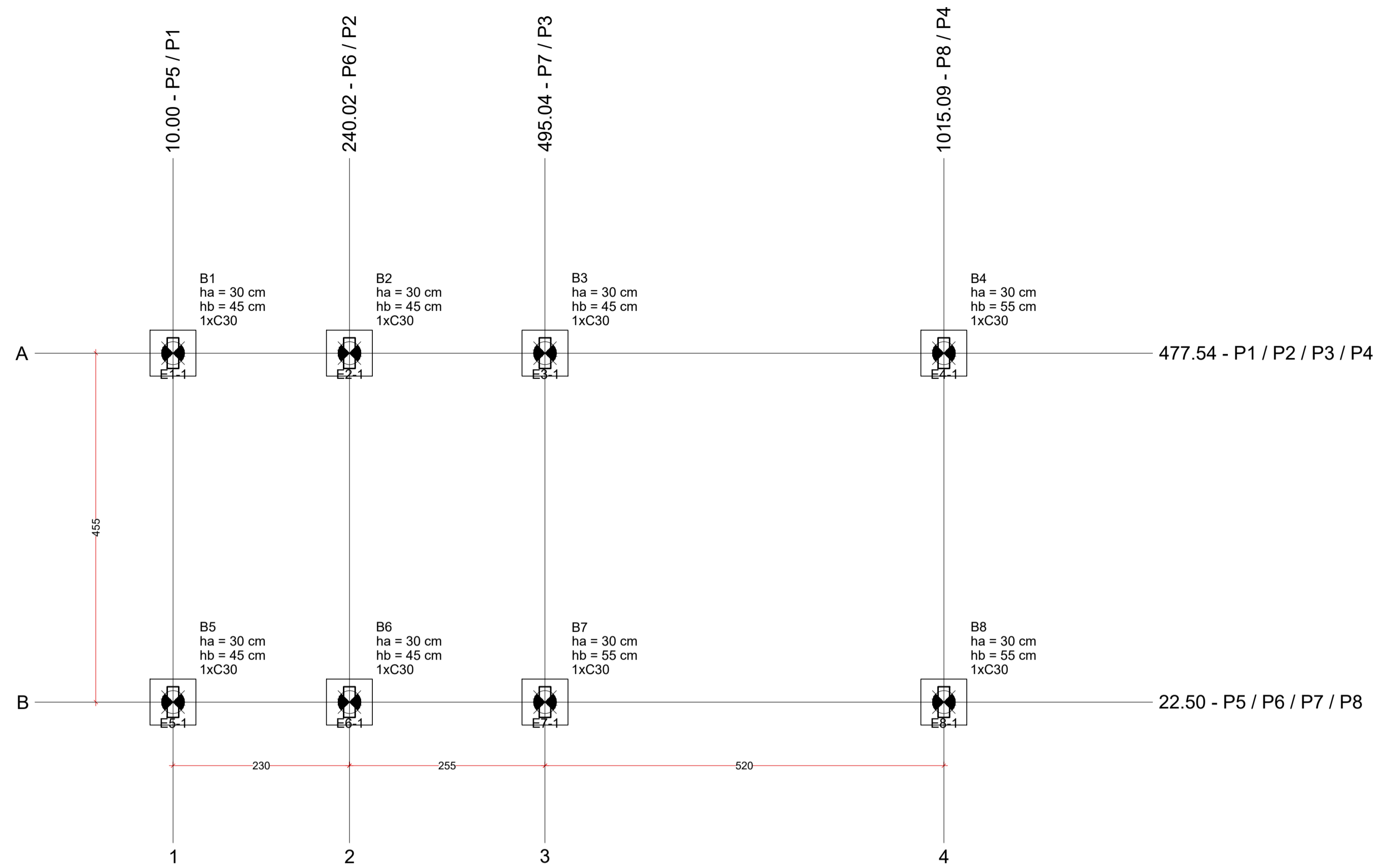


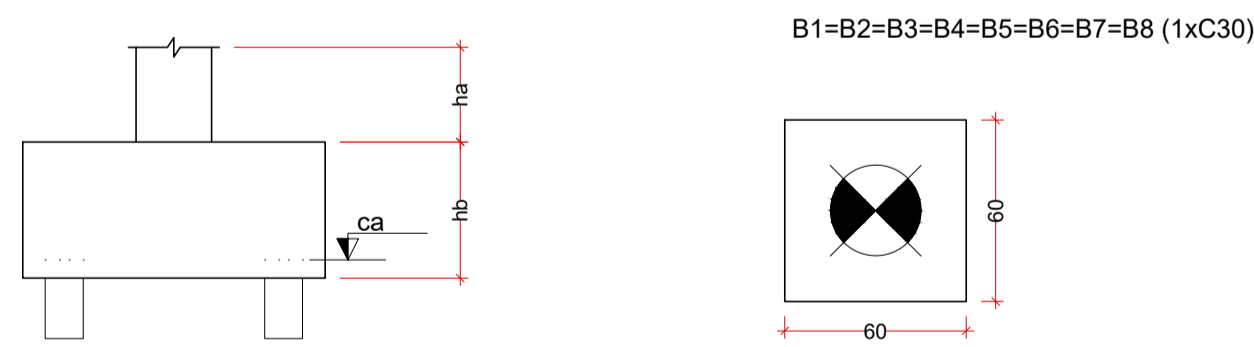
PROJETO ESTRUTURAL - CONSTRUÇÃO DA UNIDADE DE PRONTO ATENDIMENTO  
ESCALA INDICADA



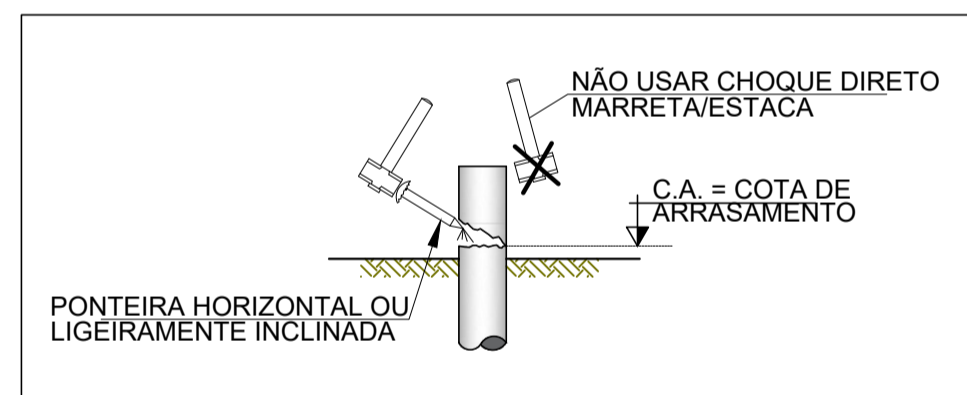
PLANTA DE LOCAÇÃO DAS ESTACAS  
ESCALA 1:50

Bloco	Nome	Tipo	Coordenada X (cm)	Coordenada Y (cm)	Carga máx. (tf)	CA (cm)
B1	E1-1	C30	10.00	477.54	5.63	130
B2	E2-1	C30	240.02	477.54	6.73	130
B3	E3-1	C30	495.04	477.54	11.56	130
B4	E4-1	C30	1015.09	477.54	8.22	120
B5	E5-1	C30	10.00	22.50	5.70	130
B6	E6-1	C30	240.02	22.51	6.93	130
B7	E7-1	C30	495.04	22.50	11.78	120
B8	E8-1	C30	1015.09	22.50	8.22	120

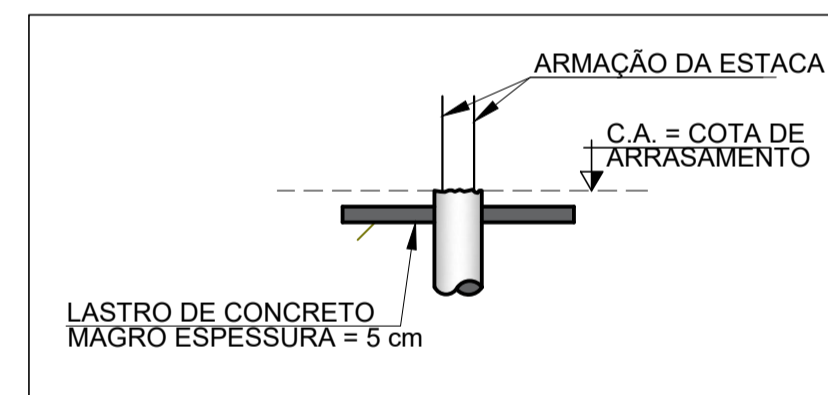
Estacas			
Simbologia	Nome	d (cm)	Quantidade
	C30	30.00	8



LEGENDA DOS BLOCOS  
ESCALA 1:25

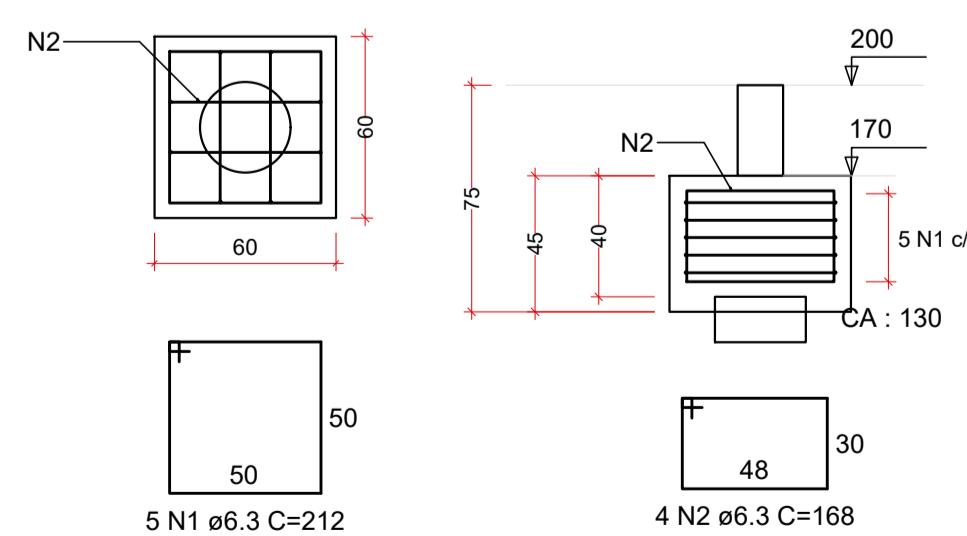


DETALHE P/ PREPARO DA CABEÇA DAS ESTACAS SEM ESC.

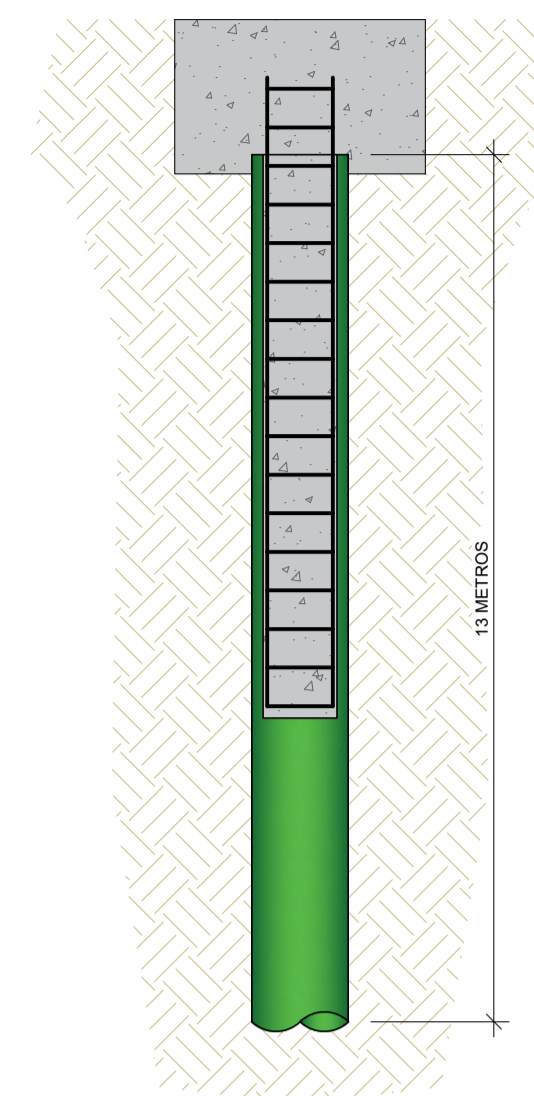
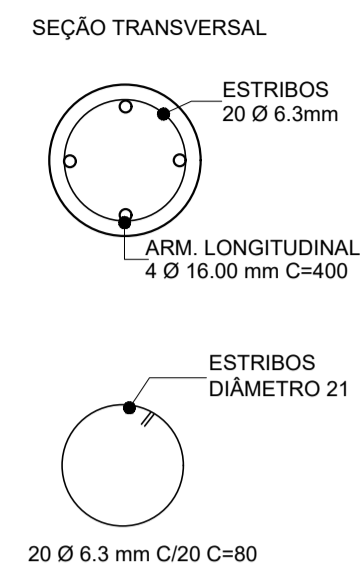
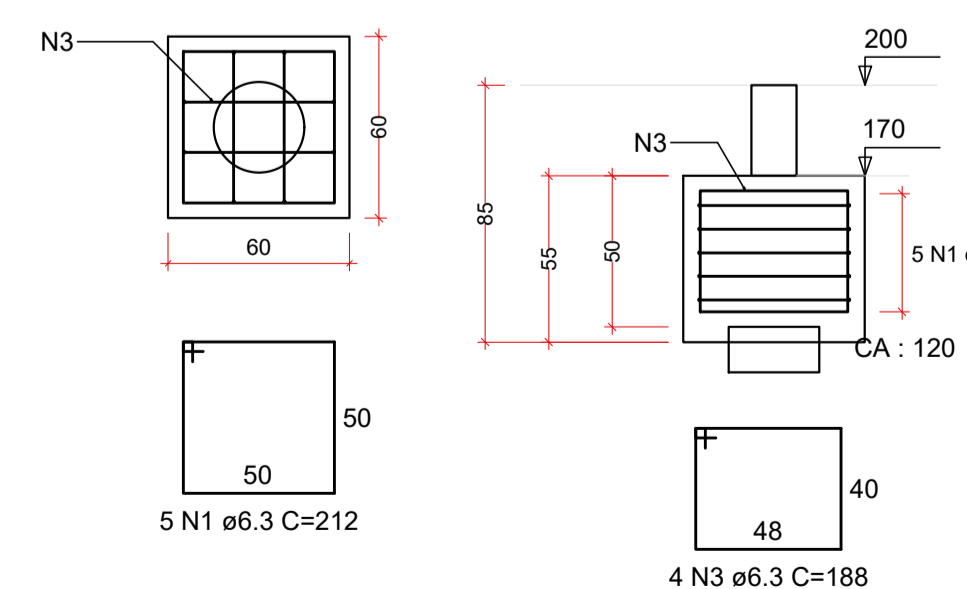


DETALHE P/ PREPARO DO BLOCO DE COROAMENTO SEM ESC.

B1=B2=B3=B5=B6  
1xC30  
PLANTA  
ESCALA 1:25



B4=B7=B8  
1xC30  
PLANTA  
ESCALA 1:25



DETALHAMENTO DA ESTACA  
HÉLICE CONTÍNUA DE Ø 30 cm  
SEM ESCALA

RESUMO DO AÇO			
AÇO	DIAM (mm)	C.TOTAL (m)	PESO TOTAL +10% (kg)
CA-50	6.30	128	34.50
CA-50	16.00	128	222.18
<b>TOTAL</b>			<b>256.68</b>

RELAÇÃO DO AÇO

5xB6		3xB8			
AÇO	N	DIAM (mm)	QUANT	C.UNIT (cm)	C.TOTAL (cm)
CA50	1	6.3	40	212	8480
	2	6.3	20	168	3360
	3	6.3	12	188	2256

RESUMO DO AÇO

AÇO	DIAM (mm)	C.TOTAL (m)	PESO + 10% (kg)
CA50	6.3	141	37.9
<b>PESO TOTAL (kg)</b>			
CA50	37.9		

Volume de concreto (C-25) = 1.38 m³  
Área de forma = 9.36 m²

REV. 01	28/04/23	CONFORME SOLICITAÇÃO DA VIGILANCIA SANITÁRIA	DAC
REV. 00	31/01/2023	EMISSÃO INICIAL	DAC
REVISÃO	DATA	DESCRIÇÃO	RESP.



 Rua Miguel Vianna, nº 81, 2º Andar Bairro Morro Chic CEP: 37500-080 - Itajubá / MG Tel: (35) 3623-8846 www.dacengenharia.com.br	COORDENAÇÃO ALOSIO CAETANO FERREIRA
	RESPONSÁVEL TÉCNICO E AUTOR ENGRª CIVIL FLÁVIA CRISTINA BARBOSA CREA-MG-187.842/D

EMPREENDIMENTO	
<b>CONSTRUÇÃO DA UNIDADE DE PRONTO ATENDIMENTO</b>	
ENDEREÇO RUA PIRANGUINHO, B. SÃO JOÃO POUSO ALEGRE - MINAS GERAIS	DISCIPLINA <b>ESTRUTURAL</b>
ASSUNTO PROJETO ESTRUTURAL EM CONCRETO ARMADO ABRIGO DE OXIGÊNIO PLANTA DE LOCAÇÃO DAS ESTACAS	FASE DO PROJETO <b>EXECUTIVO</b>
DATA INICIAL 31/01/2023	FOLHA Nº <b>01/05</b>
ESCALA INDICADA	REVISÃO R01
ARQUIVO DAC-PMPA-UPA-PE-EST-EC2-R01.DWG	