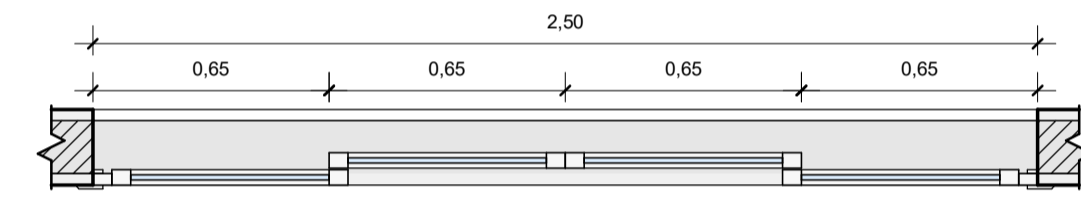
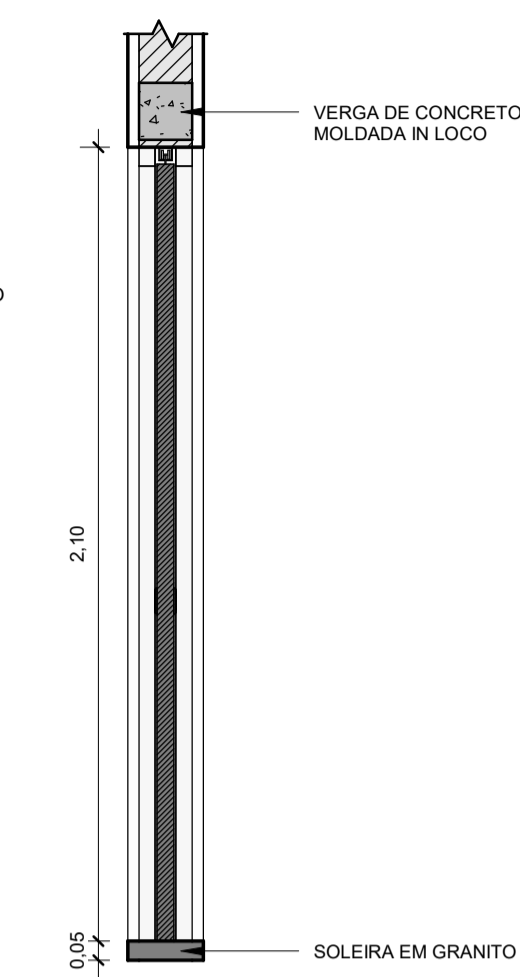
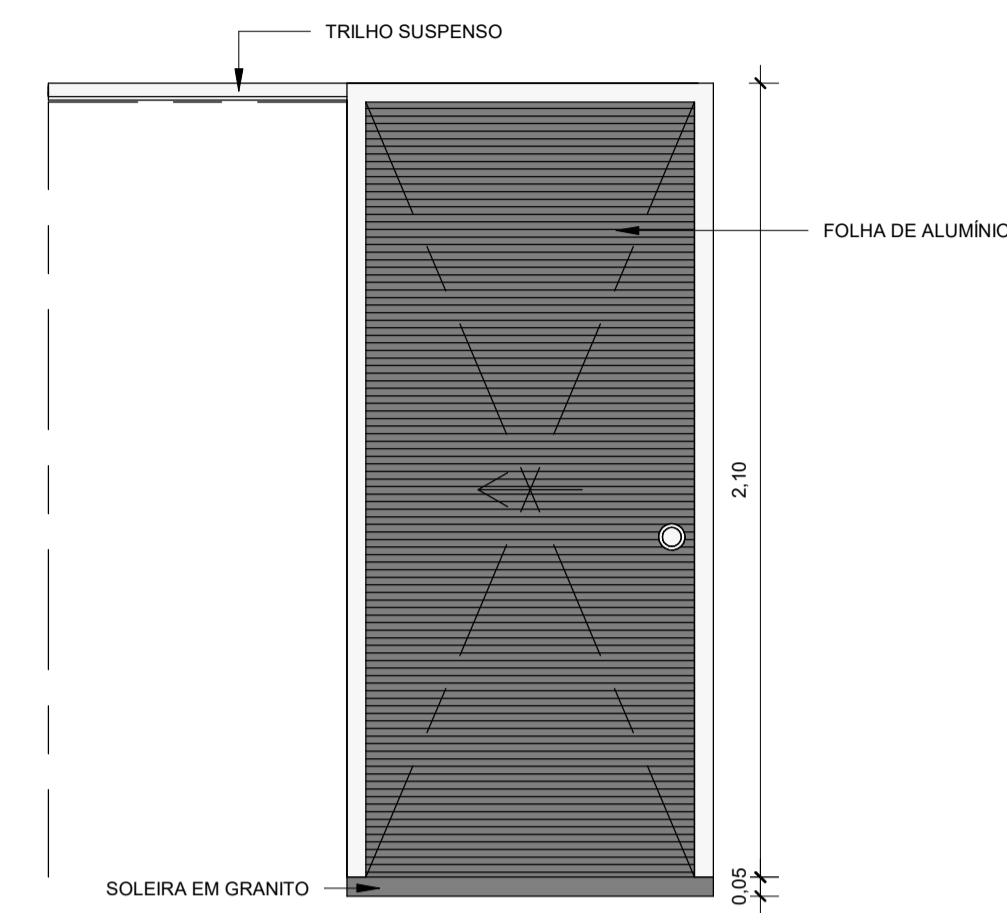
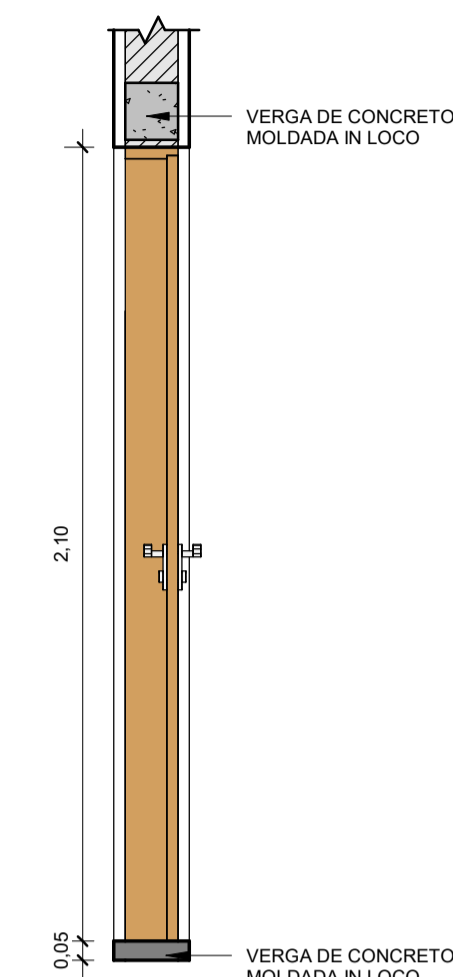
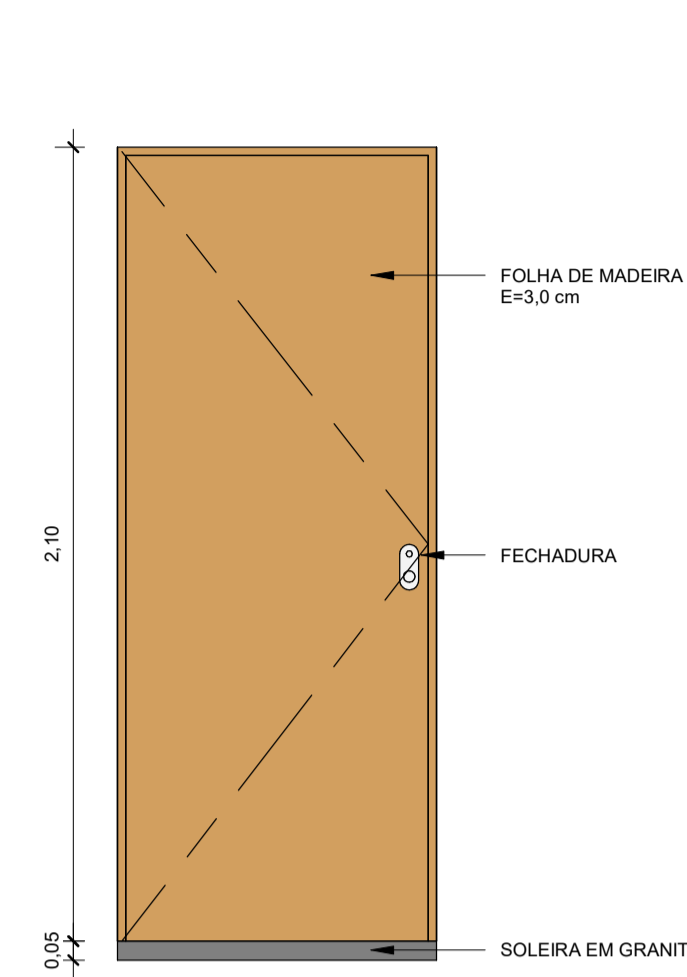
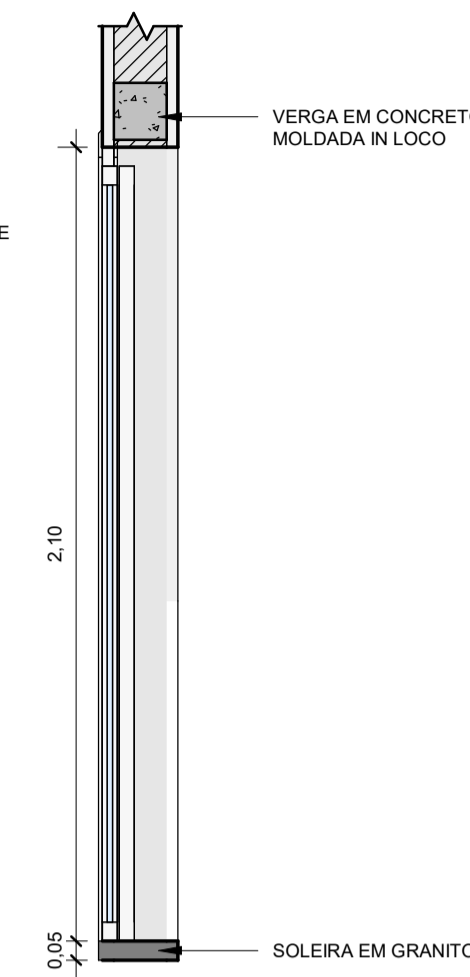
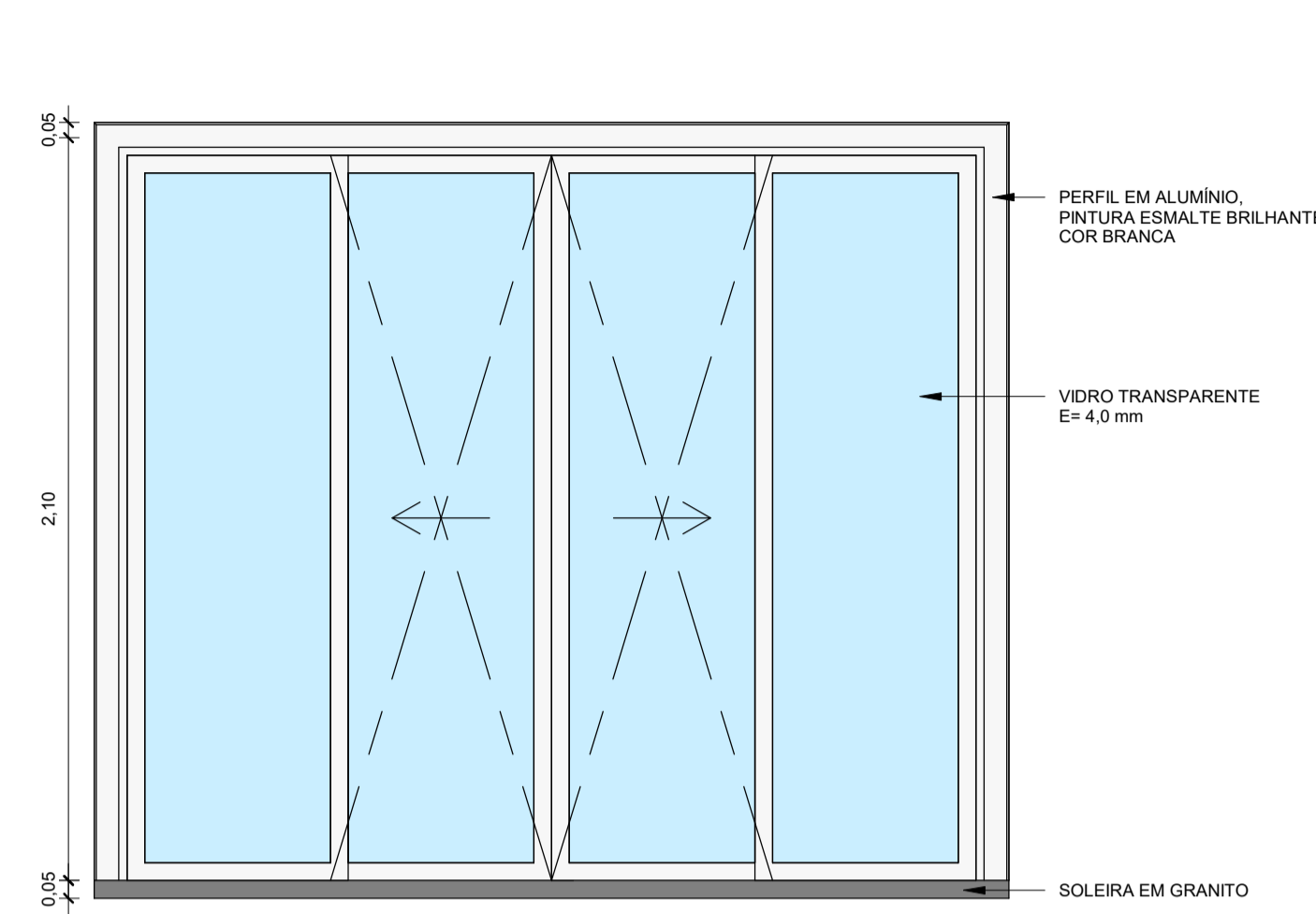
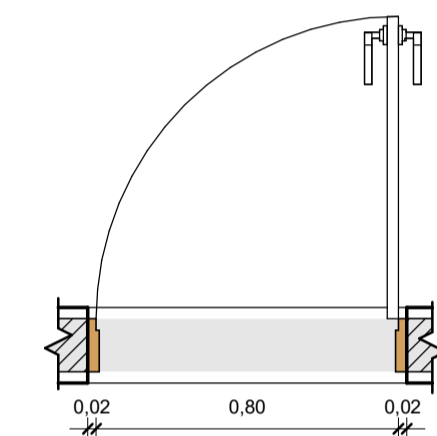


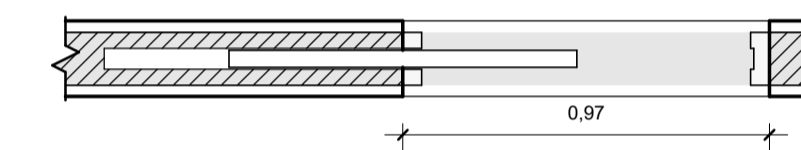
**PROJETO ARQUITETÔNICO - CONSTRUÇÃO DO REFEITÓRIO DA E.M. VASCONCELOS COSTA
ESCALA INDICADA**



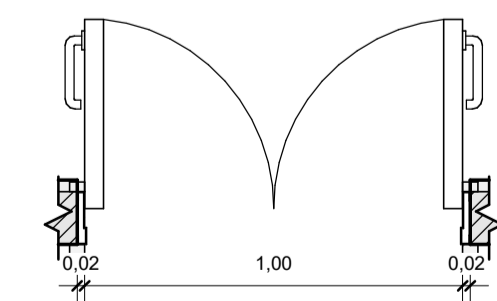
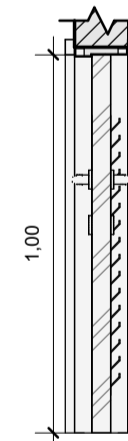
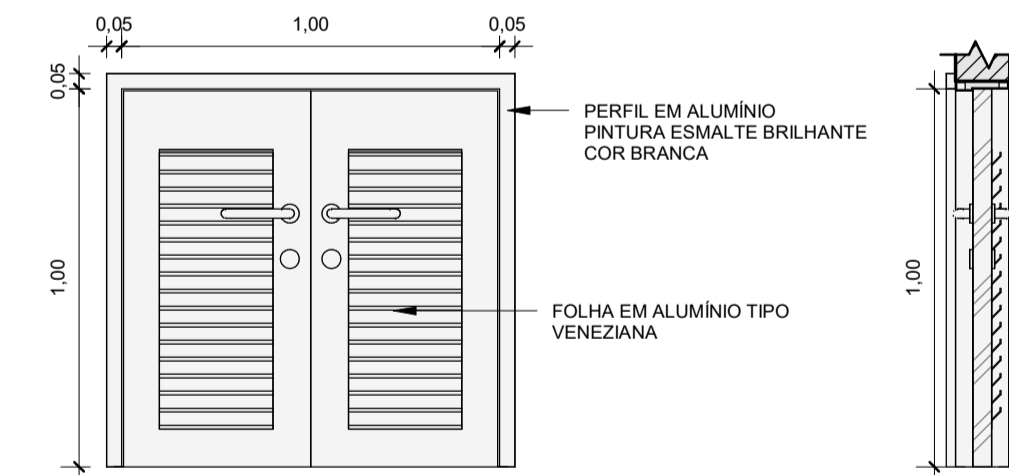
P1 Dimensões: 2,50 x 2,10 cm
Descrição: PORTA DESLIZANTE 4 FOLHAS EM VIDRO



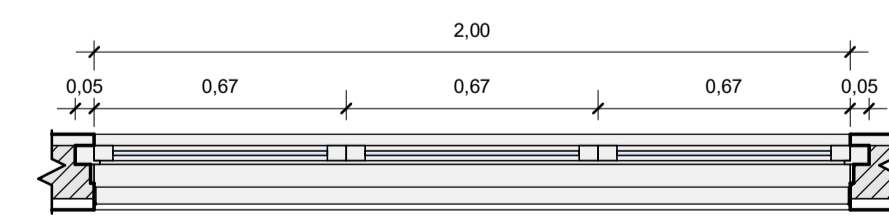
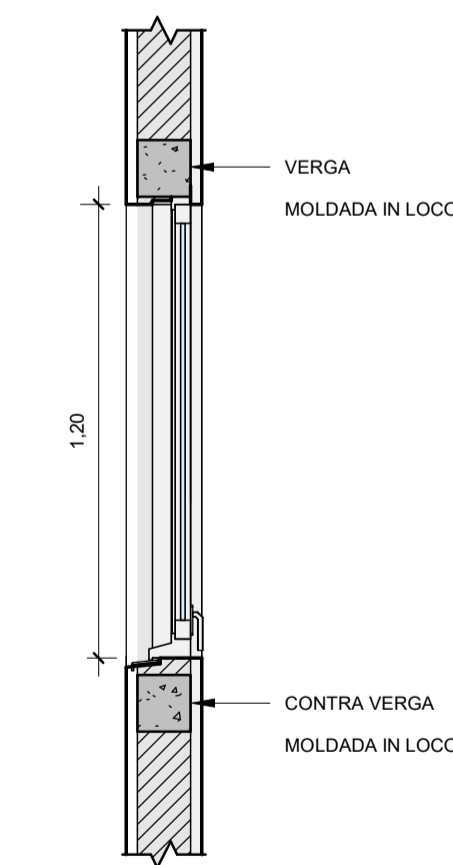
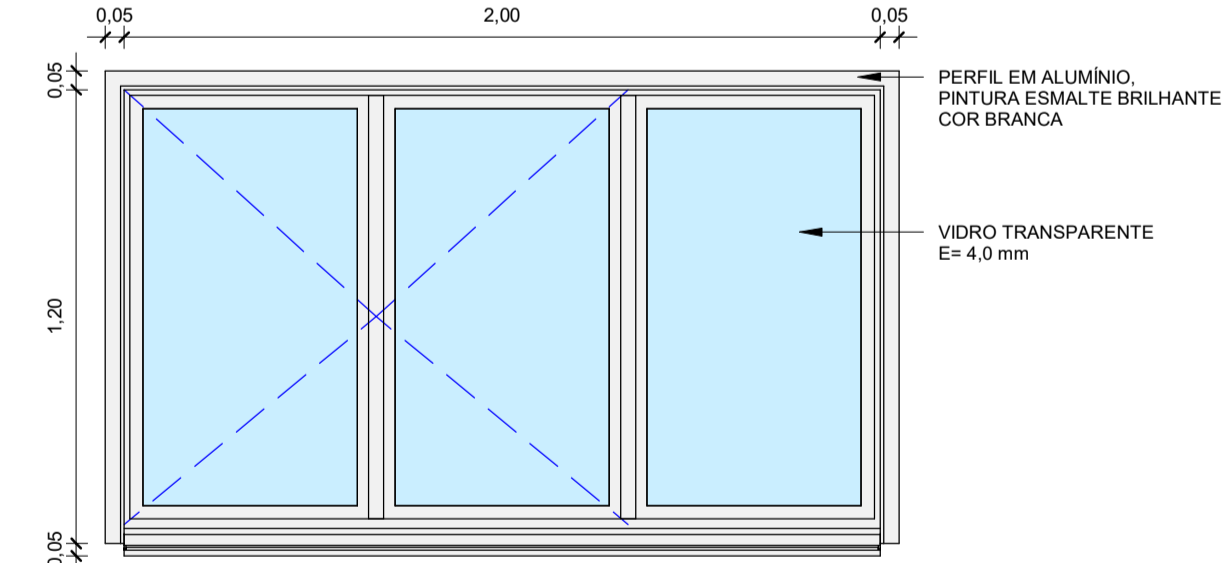
P2 Dimensões: 0,80 x 2,10 cm
Descrição: PORTA DE MADEIRA FOLHA ÚNICA DE ABRIR



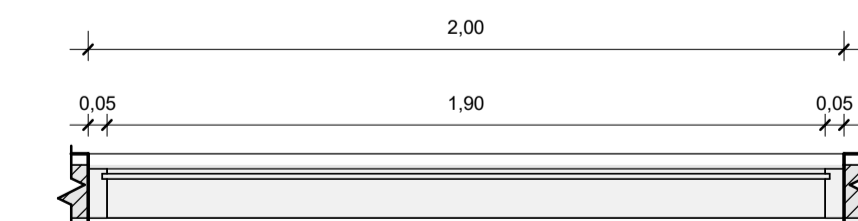
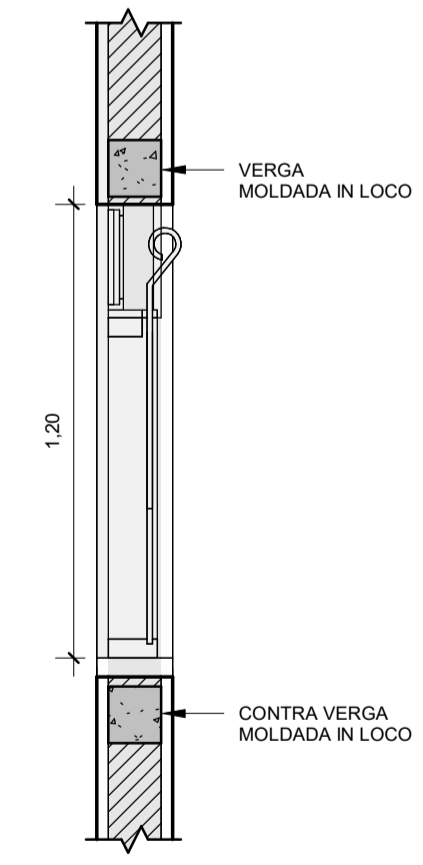
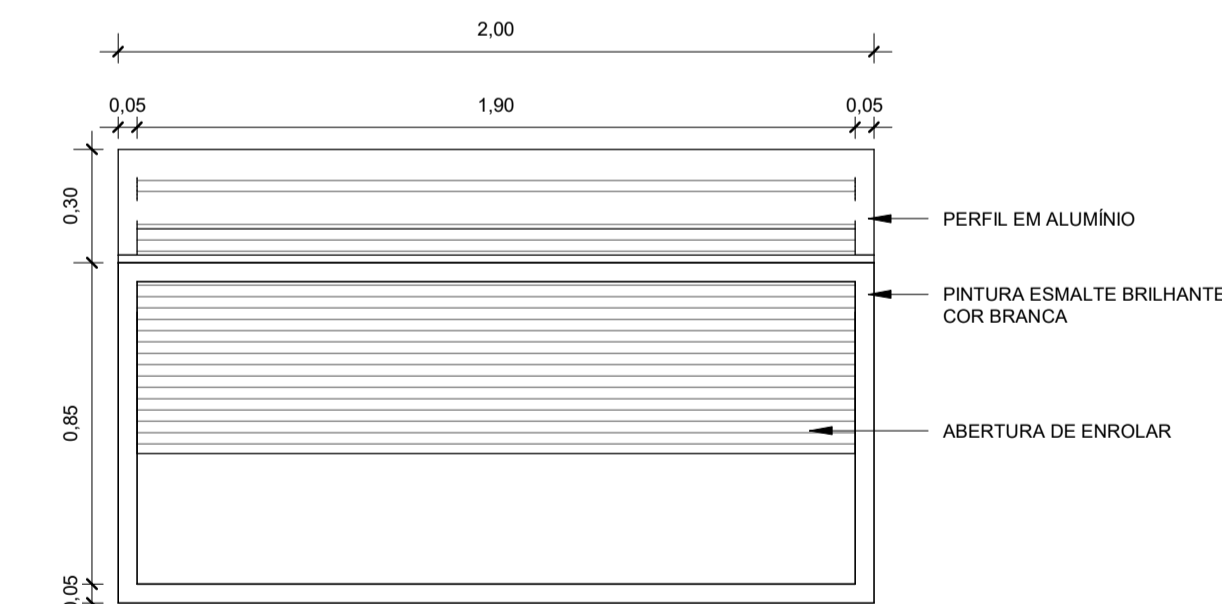
P3 Dimensões: 0,97 x 2,10 cm
Descrição: PORTA DE ALUMÍNIO FOLHA ÚNICA DE CORRER



PF1 Dimensões: 1,00 x 1,00 cm
Descrição: PORTA VENEZIANA EM ALUMÍNIO, 2 FOLHAS DE ABRIR



J1 Dimensões: 2,00 x 1,20 cm
Descrição: JANELA DE CORRER, 3 FOLHAS



J2 Dimensões: 2,00 x 0,90 cm
Descrição: PERSIANA METÁLICA E ABERTURA DE ENROLAR

PORTAS - REFEITÓRIO				
CÓDIGO	QUANT.	TIPO	DIMENSÕES	
			LARGURA (m)	ALTURA (m)
P1	1	PORTA DESLIZANTE 4 FOLHAS EM VIDRO	2,50	2,10
P2	5	PORTA DE MADEIRA FOLHA ÚNICA DE ABRIR	0,80	2,10
P3	1	PORTA DE ALUMÍNIO FOLHA ÚNICA DE CORRER	0,97	2,10
PF1	1	PORTA VENEZIANA EM ALUMÍNIO, 2 FOLHAS DE ABRIR	1,00	1,00

JANELAS - REFEITÓRIO					
CÓDIGO	QUANT.	TIPO	DIMENSÕES		
			LARGURA (m)	ALTURA (m)	ALTURA DO PEITORIL (m)
J1	7	JANELA DE CORRER, 3 FOLHAS	2,00	1,20	0,90
J2	2	PERSIANA METÁLICA E ABERTURA DE ENROLAR	2,00	0,90	0,90

NOTAS:
 - AS FOLHAS DE 01 A 09 REFEREM-SE AO REFEITÓRIO;
 - AS FOLHAS DE 10 A 14 REFEREM-SE A REFORMA DA ESCOLA;
 - MEDIDAS E NÍVEIS EM METROS;
 - VERIFICAR DETALHES CONSTRUTIVOS PERTINENTES NO MEMORIAL DESCRITIVO;
 - A REGULARIZAÇÃO DO PISO DO CORREDOR PRINCIPAL DA ESCOLA DEVERÁ SER REALIZADO CONFORME OS NÍVEIS IN LOCO;
 - RAMPAS DEVERÃO SER EXECUTADAS CONFORME OS NÍVEIS DO PISO E DE ACORDO COM A NBR 9050;
 - AS ALTERAÇÕES NESTE PROJETO SOMENTE COM AUTORIZAÇÃO EXPRESSA DA FISCALIZAÇÃO E DA EMPRESA PROJETISTA.

REFERÊNCIAS:
 - PLANILHA DE QUANTITATIVOS;
 - MEMORIAL DESCRITIVO E ESPECIFICAÇÕES TÉCNICAS.

REV. 00	18/06/24	EMISSÃO INICIAL	DAC
REVISÃO	DATA	DESCRIÇÃO	RESP.:



PROJETO
 COORDENAÇÃO DE PROJETOS
DAC engenharia
 RUA Cel. Joaquim Francisco, 341 - Bairro Varginha
 CEP: 37501-052 - Itajubá / MG
 Tel: (35) 98414-5841
 www.dacengenharia.com.br

ALUISIO CAETANO FERREIRA CREA: MG-97.132/D
 RESPONSÁVEL TÉCNICO
 ENGª FLÁVIA C. BARBOSA CREA: MG-187.842/D

EMPREENDIMENTO
 CONSTRUÇÃO DO REFEITÓRIO DA E.M. VASCONCELOS COSTA

ENDEREÇO: RUA VENERANDO SCODELER, BELLA ITÁLIA, POUSO ALEGRE - MINAS GERAIS
 ASSUNTO: DETALHE DE ESQUADRIA

DISCIPLINA: ARQUITETÔNICO
 FASE DO PROJETO: EXECUTIVO
 FOLHA Nº: 09/14

DATA INCL: 18/06/2024
 ESCALA: INDICADA
 REVISÃO: REV.00
 DAC-PMPA-RVAS-PE-ARQ-R00-RVT