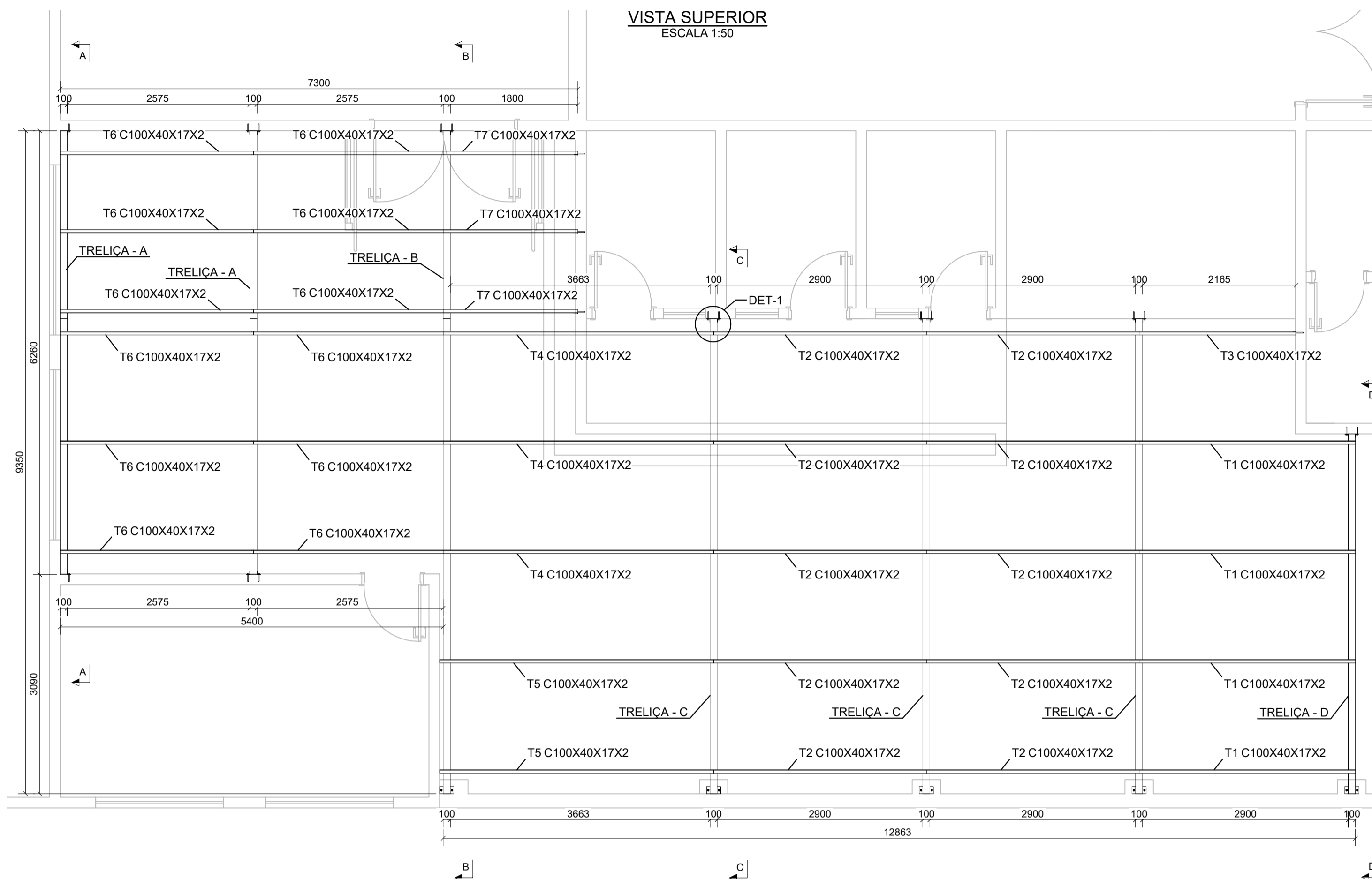
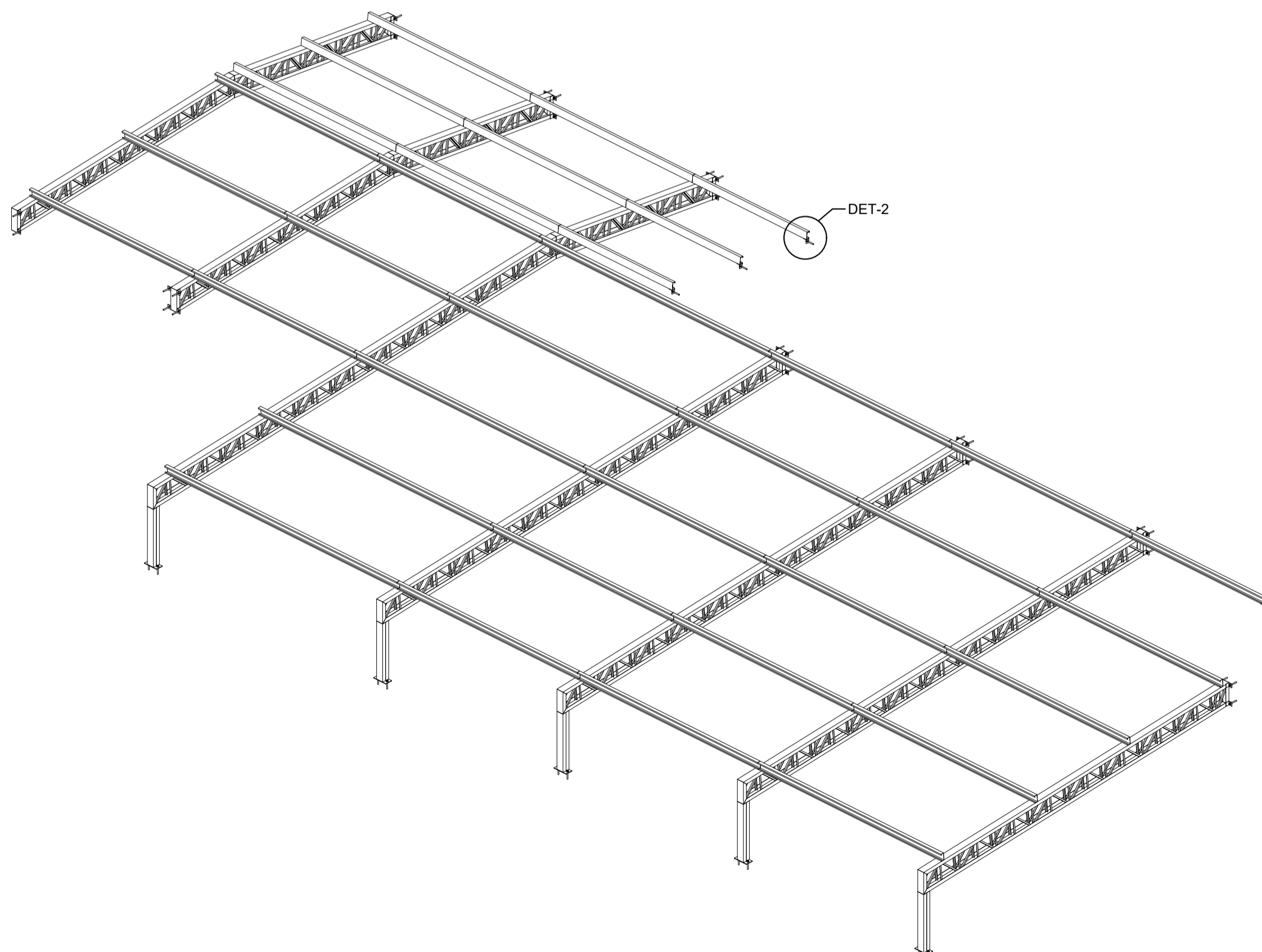


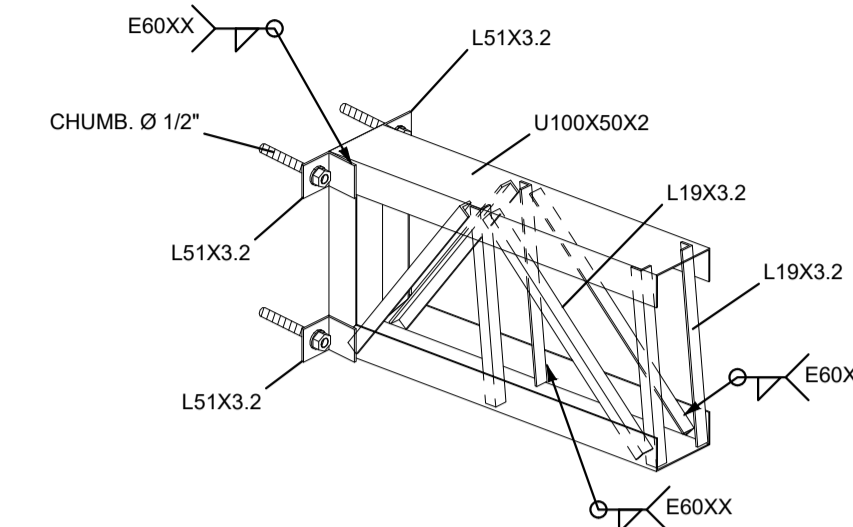
PROJETO DE COBERTURA EM ESTRUTURA METÁLICA  
ESCALA INDICADA



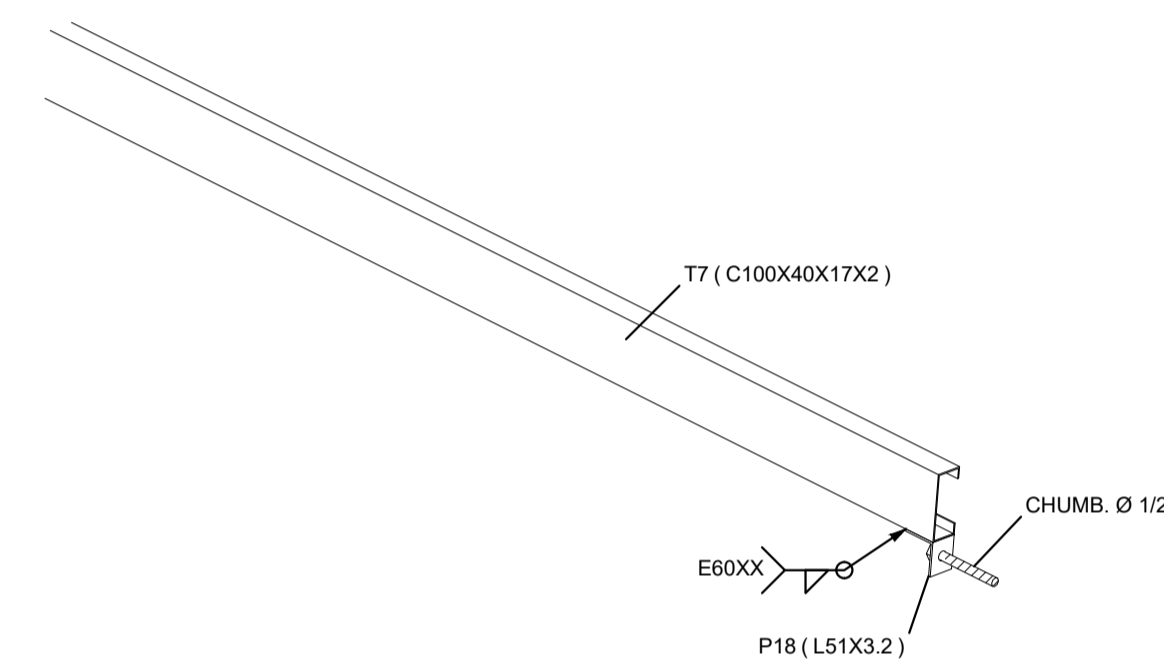
VISTA ISOMÉTRICA  
ESCALA 1:50



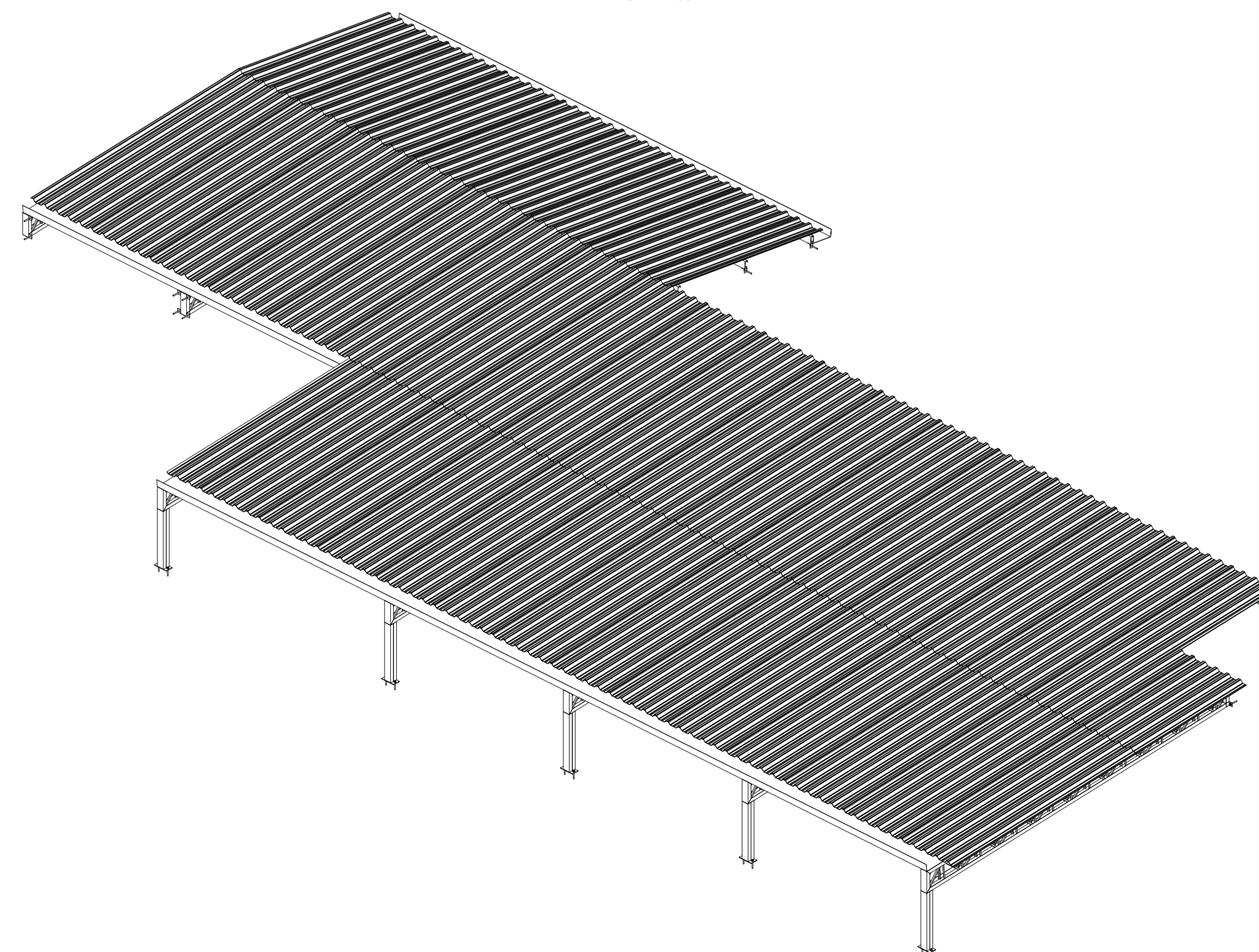
DETALHE 1 - FIXAÇÃO E SOLDA DAS TRELIÇAS  
ESCALA 1:10



DETALHE 2 - TERÇA CHUMBADA NA PAREDE  
ESCALA 1:10



VISTA ISOMÉTRICA C/ TELHAS  
ESCALA 1:50



LISTA DE MATERIAL

POS	QTD	DESCRIÇÃO	COMP.(mm)	MATERIAL	PESO (kgf)	SUP. (m2)
					UNIT.	TOTAL
A1	1	TRELIÇA - A			66.5	66.5
P1	2	U100X50X2	300	SAE 1020	0.9	1.8
P2	1	U100X50X2	2663	SAE 1020	8.1	8.1
P3	1	U100X50X2	2668	SAE 1020	8.1	8.1
P4	1	U100X50X2	3627	SAE 1020	11.0	11.0
P5	1	U100X50X2	3633	SAE 1020	11.0	11.0
P10	40	L19X3.2	290	A36	0.3	10.9
P11	38	L19X3.2	379	A36	0.4	13.6
P12	4	L19X3.2	360	A36	0.3	1.4
P17	4	L51X3.2	49	A36	0.1	0.5
A2	1	TRELIÇA - A			66.9	66.9
P1	2	U100X50X2	300	SAE 1020	0.9	1.8
P2	1	U100X50X2	2663	SAE 1020	8.1	8.1
P3	1	U100X50X2	2668	SAE 1020	8.1	8.1
P4	1	U100X50X2	3627	SAE 1020	11.0	11.0
P5	1	U100X50X2	3633	SAE 1020	11.0	11.0
P10	40	L19X3.2	290	A36	0.3	10.9
P11	38	L19X3.2	379	A36	0.4	13.6
P12	4	L19X3.2	360	A36	0.3	1.4
P17	8	L51X3.2	49	A36	0.1	1.0
B1	1	TRELIÇA - B			98.0	98.0
P1	2	U100X50X2	300	SAE 1020	0.9	1.8
P2	1	U100X50X2	2663	SAE 1020	8.1	8.1
P3	1	U100X50X2	2668	SAE 1020	8.1	8.1
P6	1	U100X50X2	6738	SAE 1020	20.5	20.5
P7	1	U100X50X2	6733	SAE 1020	20.5	20.5
P10	60	L19X3.2	290	A36	0.3	16.4
P11	60	L19X3.2	379	A36	0.4	21.5
P12	2	L19X3.2	360	A36	0.3	0.7
P17	4	L51X3.2	49	A36	0.1	0.5
C1	3	TRELIÇA - C			70.4	211.3
P1	6	U100X50X2	300	SAE 1020	0.9	5.5
P8	6	U100X50X2	6733	SAE 1020	20.5	122.7
P10	126	L19X3.2	290	A36	0.3	34.4
P11	132	L19X3.2	379	A36	0.4	47.3
P17	12	L51X3.2	49	A36	0.1	1.5
D1	1	TRELIÇA - D			54.1	54.1
P1	2	U100X50X2	300	SAE 1020	0.9	1.8
P9	2	U100X50X2	5100	SAE 1020	15.5	31.0
P10	32	L19X3.2	290	A36	0.3	8.7
P11	32	L19X3.2	379	A36	0.4	11.5
P13	2	L19X3.2	340	A36	0.3	0.6
P17	4	L51X3.2	49	A36	0.1	0.5
P	5	PILARETE			6.1	29.3
P14	5	U100X50X2	793	SAE 1020	2.4	12.1
P15	5	U100X50X2	798	SAE 1020	2.4	12.1
P16	5	CH6X100	200	A36	1.0	5.0
P18	4	CANTONEIRA (FIXAÇÃO DAS TERÇAS)			0.1	0.4
P18	4	L51X3.2	39	A36	0.1	0.4
T	35	TERÇAS			320.9	42.4
T1	4	C100X40X17X2	3050	SAE 1020	9.6	38.5
T2	10	C100X40X17X2	3000	SAE 1020	9.5	94.7
T3	1	C100X40X17X2	2215	SAE 1020	7.0	7.0
T4	3	C100X40X17X2	3763	SAE 1020	12.0	36.1
T5	2	C100X40X17X2	3863	SAE 1020	12.2	24.4
T6	12	C100X40X17X2	2725	SAE 1020	8.5	102.2
T7	3	C100X40X17X2	1850	SAE 1020	6.0	18.0
PESO TOTAL = 847.3 kg					SUPERFÍCIE A TRATAR: 100.8 m²	

NOTAS:  
COTAS EM MILÍMETROS  
SOLDA ELÉTRICA COM ELETRODO E60  
TELHA TRAPEZOIDAL TERMOACÚSTICA (ÁREA: 124,40 M²)  
CHUMBADORES - Ø1/2" x 4" (x46)

REV. 00	10/05/24	EMISSÃO INICIAL	DAC
REVISÃO:	DATA:	DESCRIÇÃO:	RESP.:

CLIENTE



Prefeitura Municipal de Pouso Alegre

PROJETO



DAC Engenharia  
Rua Cel. Joaquim Francisco, 341, Bairro Varginha  
CEP: 37501-052 - Itajubá / MG  
Tel: (35) 2143-9087  
www.dacengenharia.com.br

COORDENAÇÃO  
ALOISIO CAETANO FERREIRA

RESPONSÁVEL TÉCNICO E AUTOR  
ENGR. FLÁVIA C. BARBOSA CREA: MG-187.842/D

EMPRESAMENTO  
AMPLIAÇÃO DE COBERTURA DO CEMPA E CENTRO POP

ENDEREÇO  
RUA PROJETADA, BAIRRO SANTA CECÍLIA  
POUSO ALEGRE - MINAS GERAIS

ASSUNTO  
COBERTURA EM ESTRUTURA METÁLICA  
VISTAS E DETALHES  
LISTA DE MATERIAIS

DISCIPLINA  
METÁLICA

FASE DO PROJETO  
EXECUTIVO

FOLHA Nº  
01/03