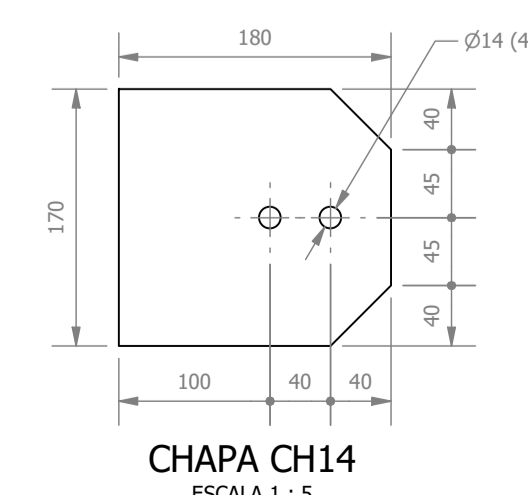
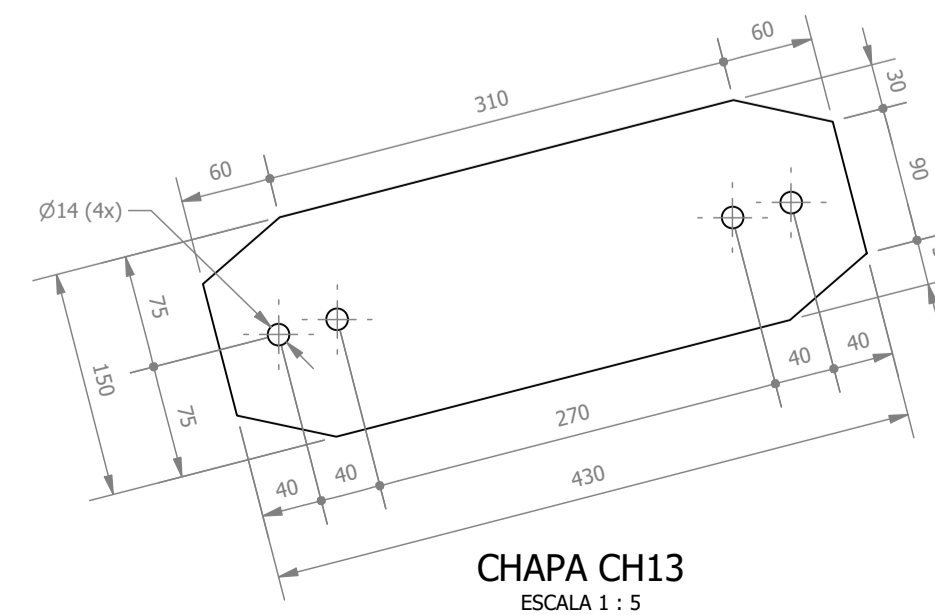
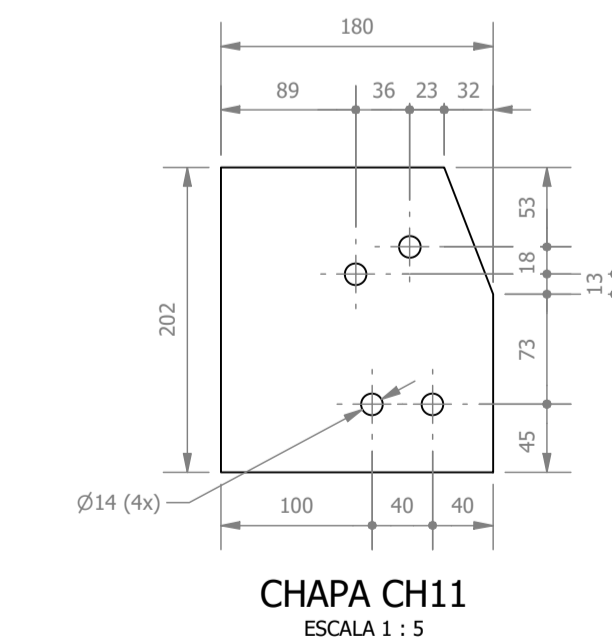
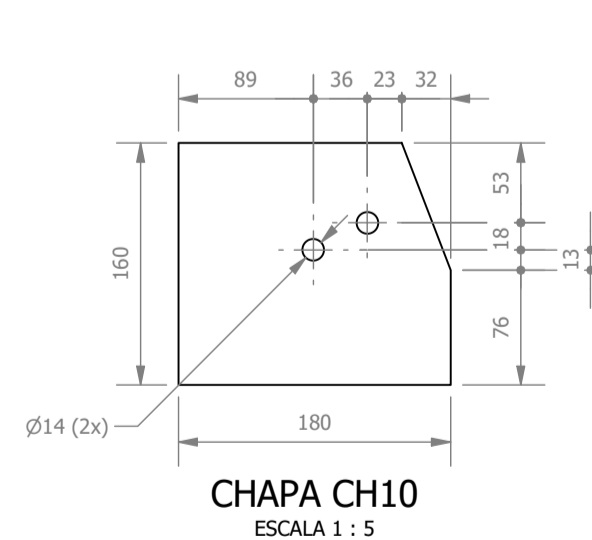
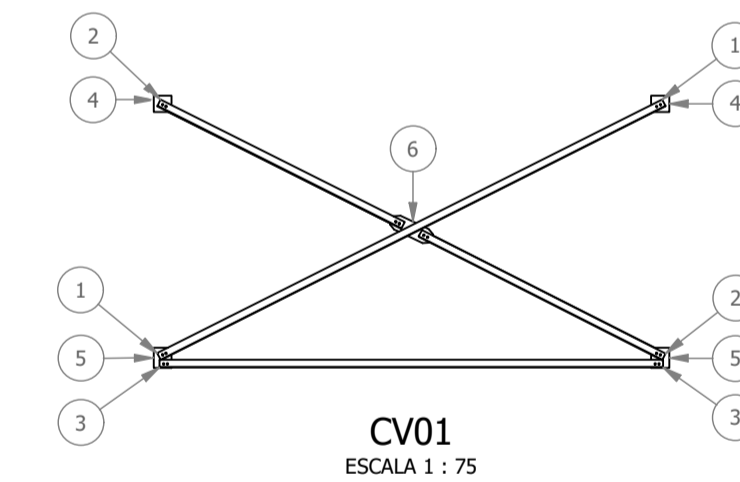
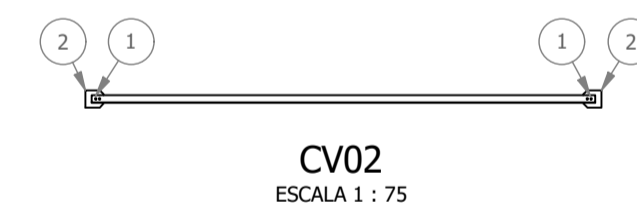
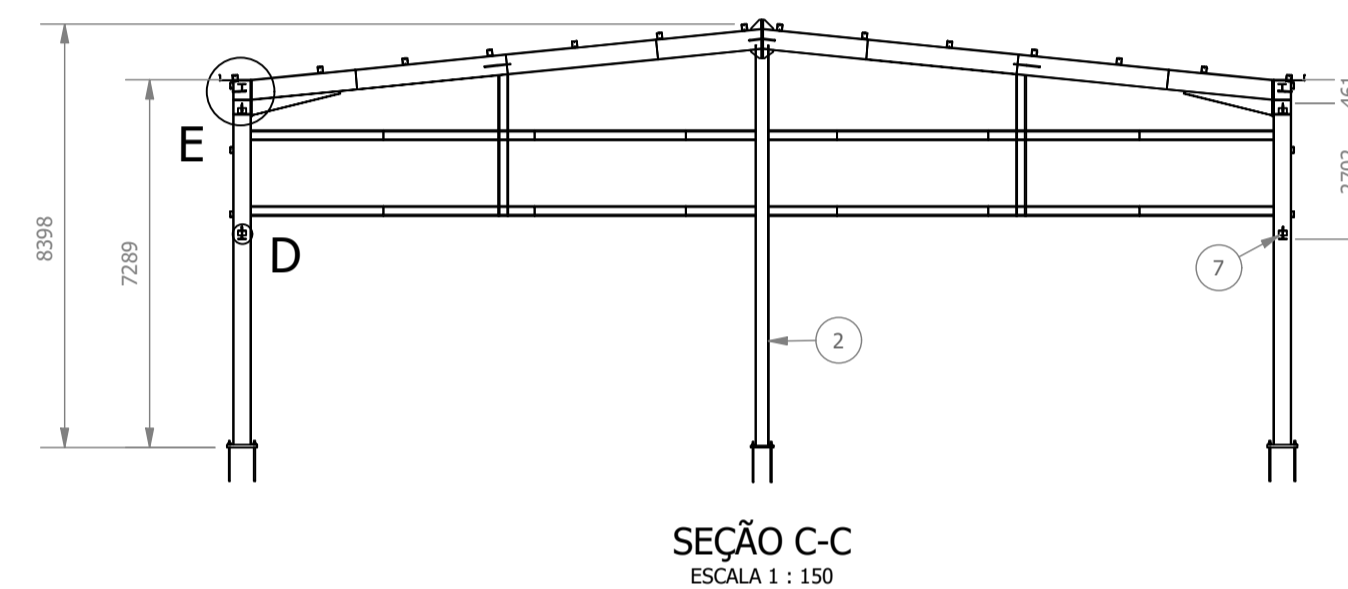
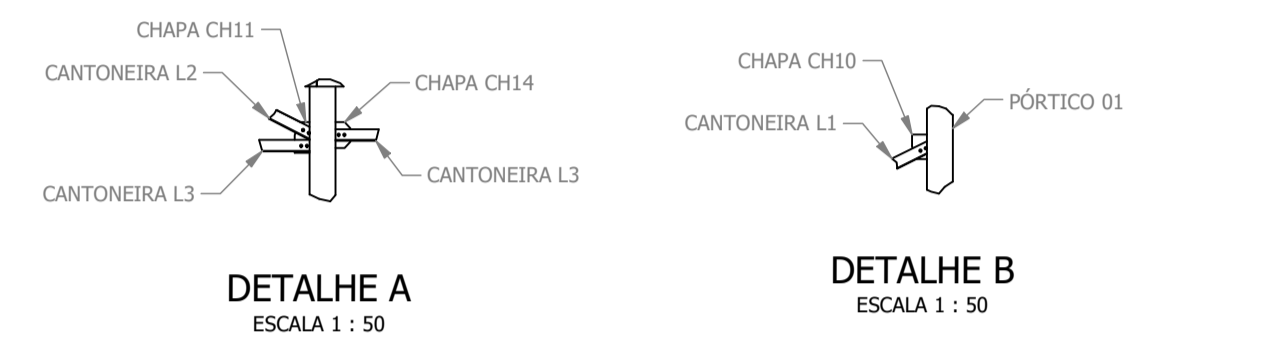
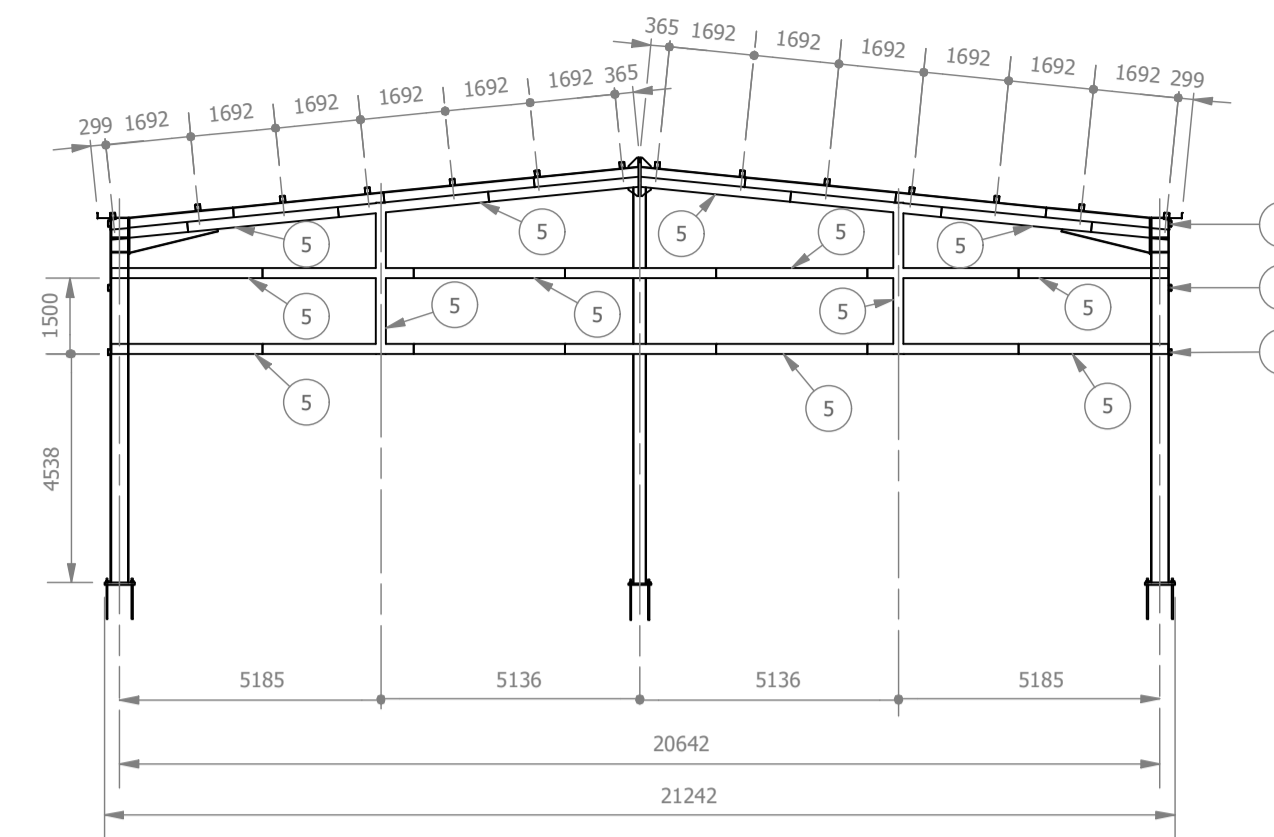
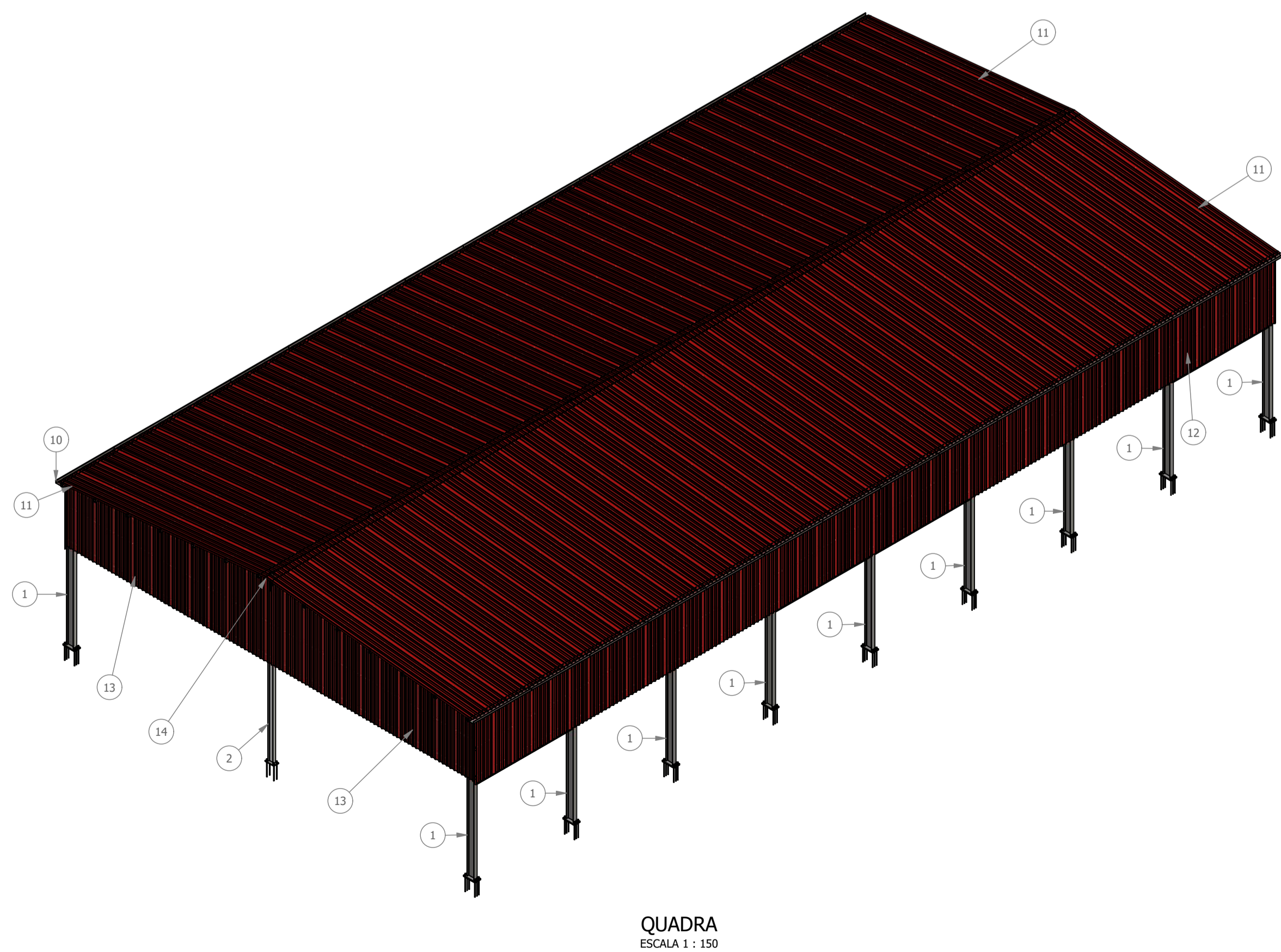
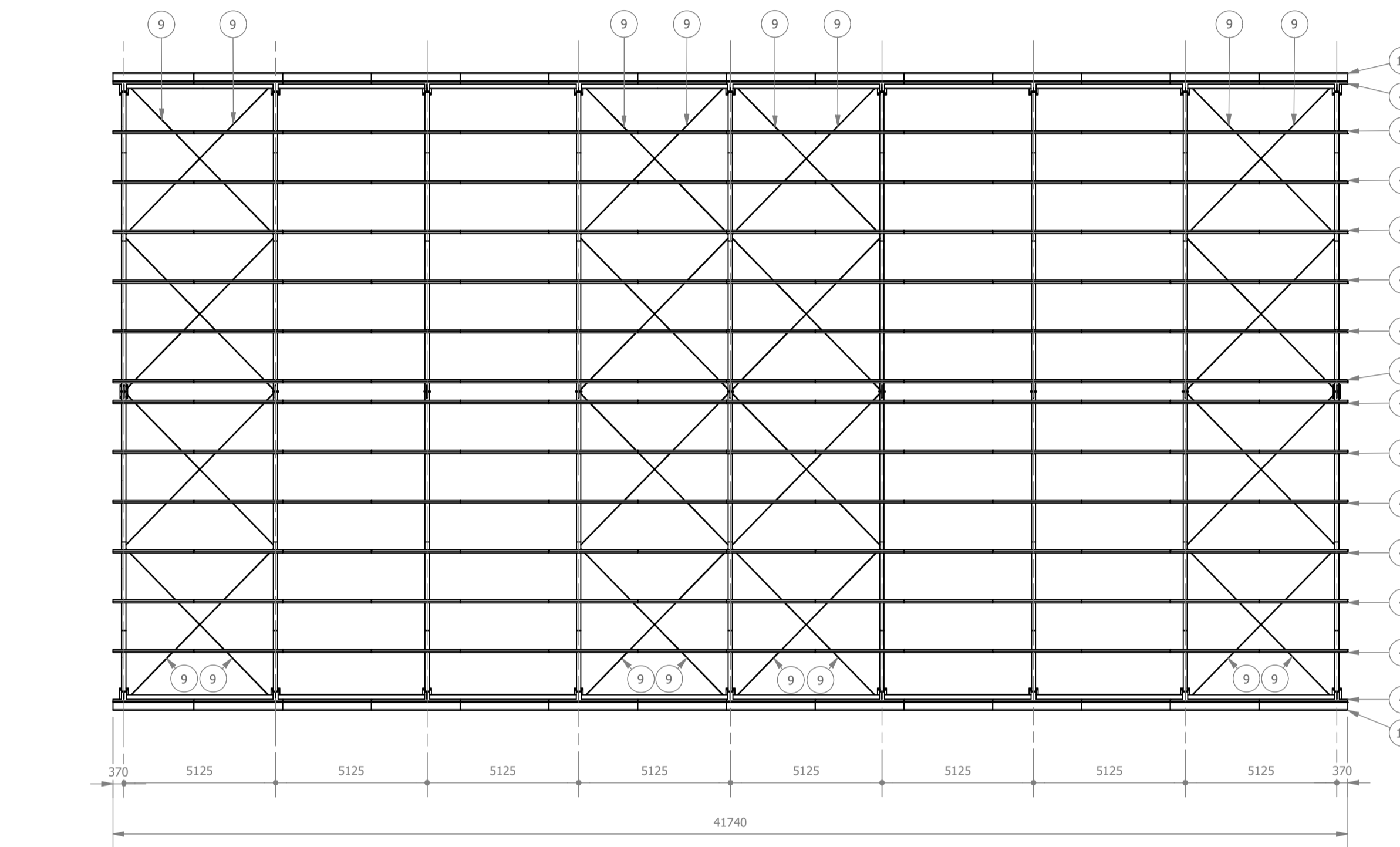
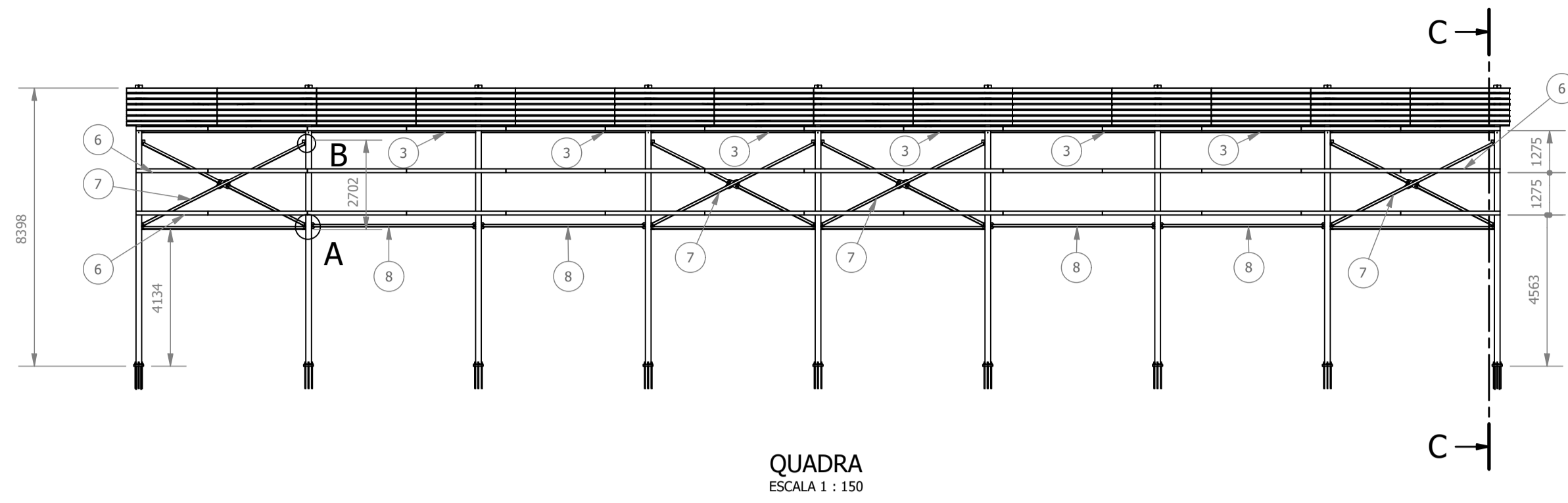


**PROJETO DE ESTRUTURA METÁLICA DA CONSTRUÇÃO DE COBERTURA PARA A QUADRA COLINA SANTA BÁRBARA
ESCALA INDICADA**



ID	ITEM	QTD	DESCRIÇÃO	COMPRIM.	MATERIAL	PESO UNIT.
14	CUMEEIRA TR40	44	TRAPEZOIDAL, esp 0,50mm		Aço Galvanizado	2,5 kg
13	TELHA (3)	44	TELHA METÁLICA SIMPLES	3832	Aço Galvalume	18,9 kg
12	TELHA (2)	88	TELHA METÁLICA SIMPLES	3000	Aço Galvalume	14,8 kg
11	TELHA (1)	88	TELHA METÁLICA SIMPLES	10450	Aço Galvalume	51,5 kg
10	CALHA METÁLICA	30	250 x 100 x 0,65	3000	Aço Galvanizado	7,5 kg
9	CV03	4	CONTRAVENTAMENTO 03			91,4 kg
8	CV02	8	CONTRAVENTAMENTO 02			63,4 kg
7	CV01	8	CONTRAVENTAMENTO 01			203,1 kg
6	TERÇA (3)	84	Ue 120 x 52 x 19 x 3	3000	Aço ASTM A36	17,1 kg
5	TERÇA (2)	52	Ue 200 x 75 x 25 x 3,75	3000	Aço ASTM A36	33,1 kg
4	TERÇA DUPLO Ue EM CAIXÃO	420	Ue 127 x 50 x 17 x 3	3000	Aço ASTM A36	17 kg
3	WI	12		6950		114,6 kg
2	PILAR LATERAL	2				304,7 kg
1	PÓRTICO 01	9				2006,1 kg

LISTA DE PEÇAS - COBERTURA QUADRA

ID	ITEM	QTD	DESCRIÇÃO	COMPRIM.	MATERIAL	PESO UNIT.
6	CHAPA CH13	1	430 x 150 x 12,7		Aço ASTM A36	6 kg
5	CHAPA CH11	2	202 x 180 x 12,7		Aço ASTM A36	3,4 kg
4	CHAPA CH10	2	160 x 180 x 12,7		Aço ASTM A36	2,7 kg
3	L3	2	76x5	6831	Aço ASTM A36	28,8 kg
2	L2	4	76x5	3551	Aço ASTM A36	15,6 kg
1	L1	2	76x5	7292	Aço ASTM A36	32,4 kg

LISTA DE PEÇAS - CV01

ID	ITEM	QTD	DESCRIÇÃO	COMPRIM.	MATERIAL	PESO UNIT.
2	CHAPA CH14	2	170 x 180 x 12,7		Aço ASTM A36	2,9 kg
1	L3	2	76x5		Aço ASTM A36	28,8 kg

LISTA DE PEÇAS - CV02

ITEM	QUANTIDADE	UNIDADE
PINTURA METÁLICA	4117,52	m ²
COMPRIMENTO DA CUMEEIRA	41,74	m
PROJEÇÃO DA COBERTURA	1288,02	m ²
PESO DA ESTRUTURA METÁLICA	32639,24	kg

TABELA DE QUANTIDADES - COBERTURA QUADRA

NOTA 1: EXCETO QUANDO ESPECIFICADO, TODAS AS COTAS E AS DIMENSÕES DAS TABELAS SÃO EM mm

REV. 01	28/05/23	ALTERAÇÕES NO PROJETO	DAC
REV. 00	10/03/22	EMIÇÃO INICIAL	DAC
REVISÃO:	DATA:	DESCRIÇÃO	RESP.:

CIENTE

Prefeitura Municipal de Pouso Alegre

PROJETO

DAC Engenharia

Rua Miguel Vianna, nº 81, sala 12
Bairro Morro Chic
CEP: 37500-080 - Itajubá / MG
Tel: (35) 3623-5720
www.dacengenharia.com.br

COORDENAÇÃO
ALOISIO CAETANO FERREIRA

RESPONSÁVEL TÉCNICO E AUTOR

ENGR. CIVIL FLÁVIA C. BARBOSA CREA: MG-187.842/D

EMPREENDIMENTO

CONSTRUÇÃO DE COBERTURA DA QUADRA COLINA DE SANTA BÁRBARA

ENDEREÇO
AV. MARIA DE PAIVA GARCIA, B. COLINA DE STA. BÁRBARA
POUSO ALEGRE - MINAS GERAIS

DISCIPLINA
METÁLICA

FASE DO PROJETO
EXECUTIVO

ASSUNTO
PROJETO DE ESTRUTURA METÁLICA
PLANTA E VISTAS
DETALHAMENTO E LISTA DE MATERIAIS

FOLHA Nº:
10/11

DATA INICIAL
10/03/2022

ESCALA
INDICADA

REVISÃO
R01

ARQUIVO
DAC-PMPA-QSB-PE-MET-R01-010.DWG