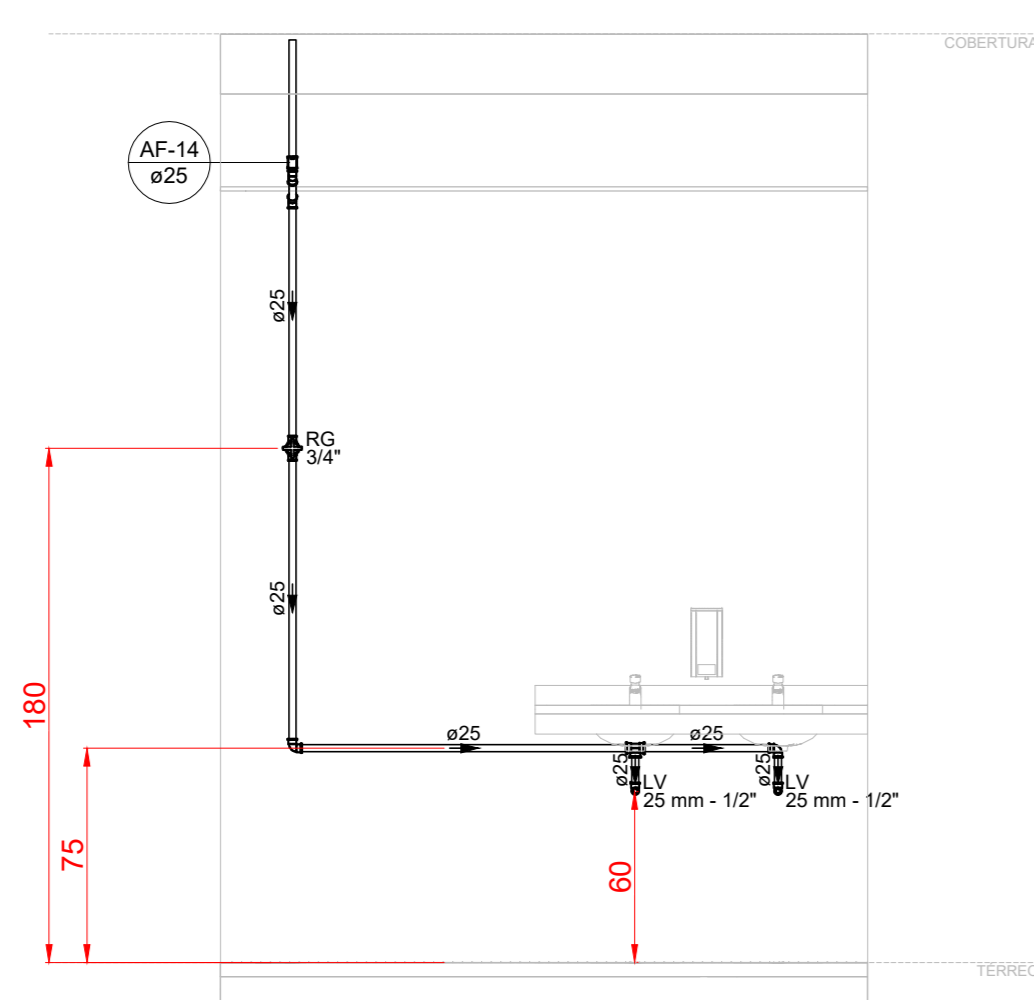
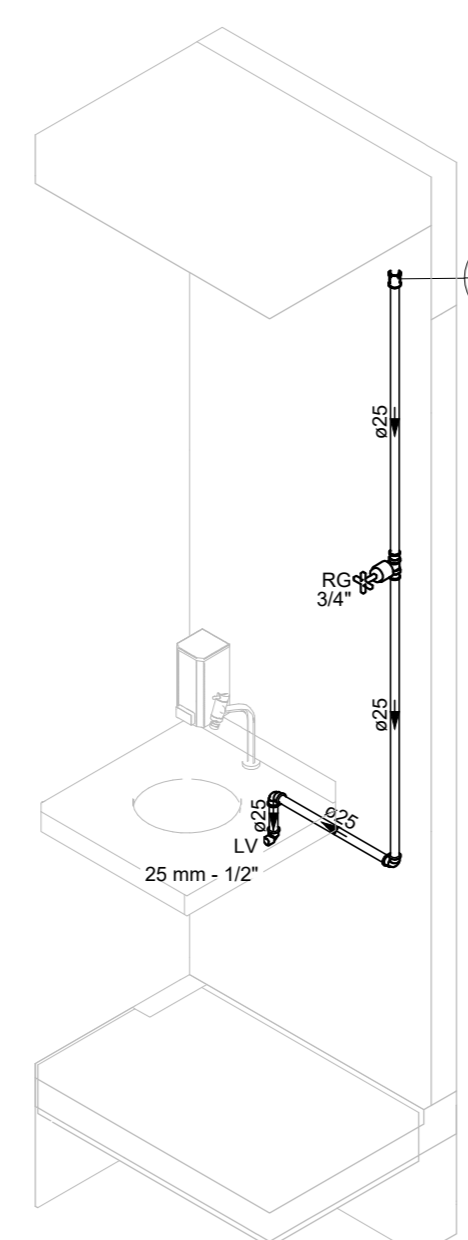


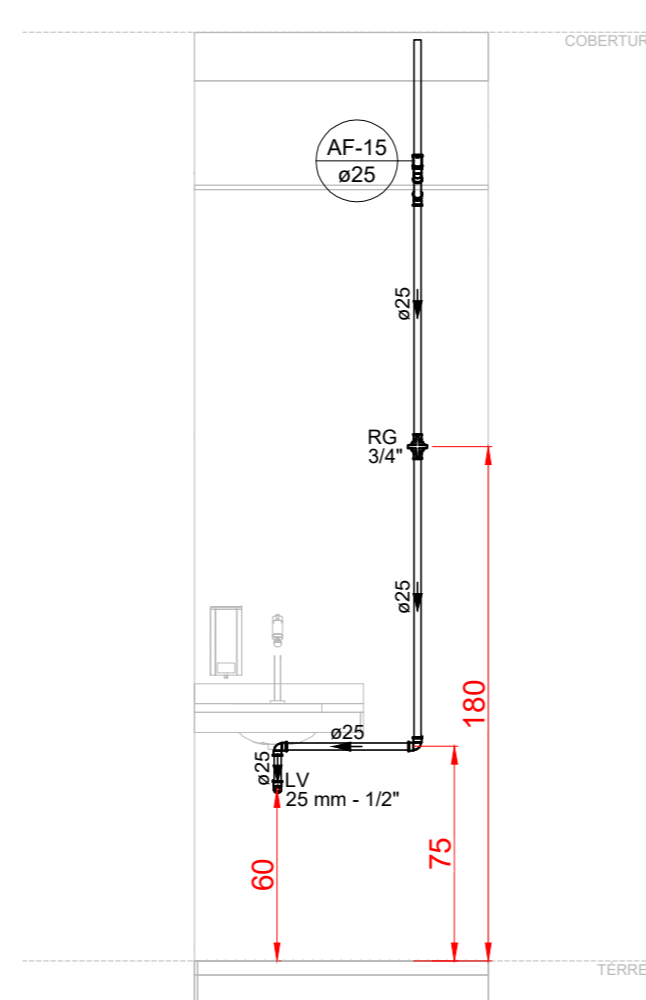
VISTA ISOMÉTRICA



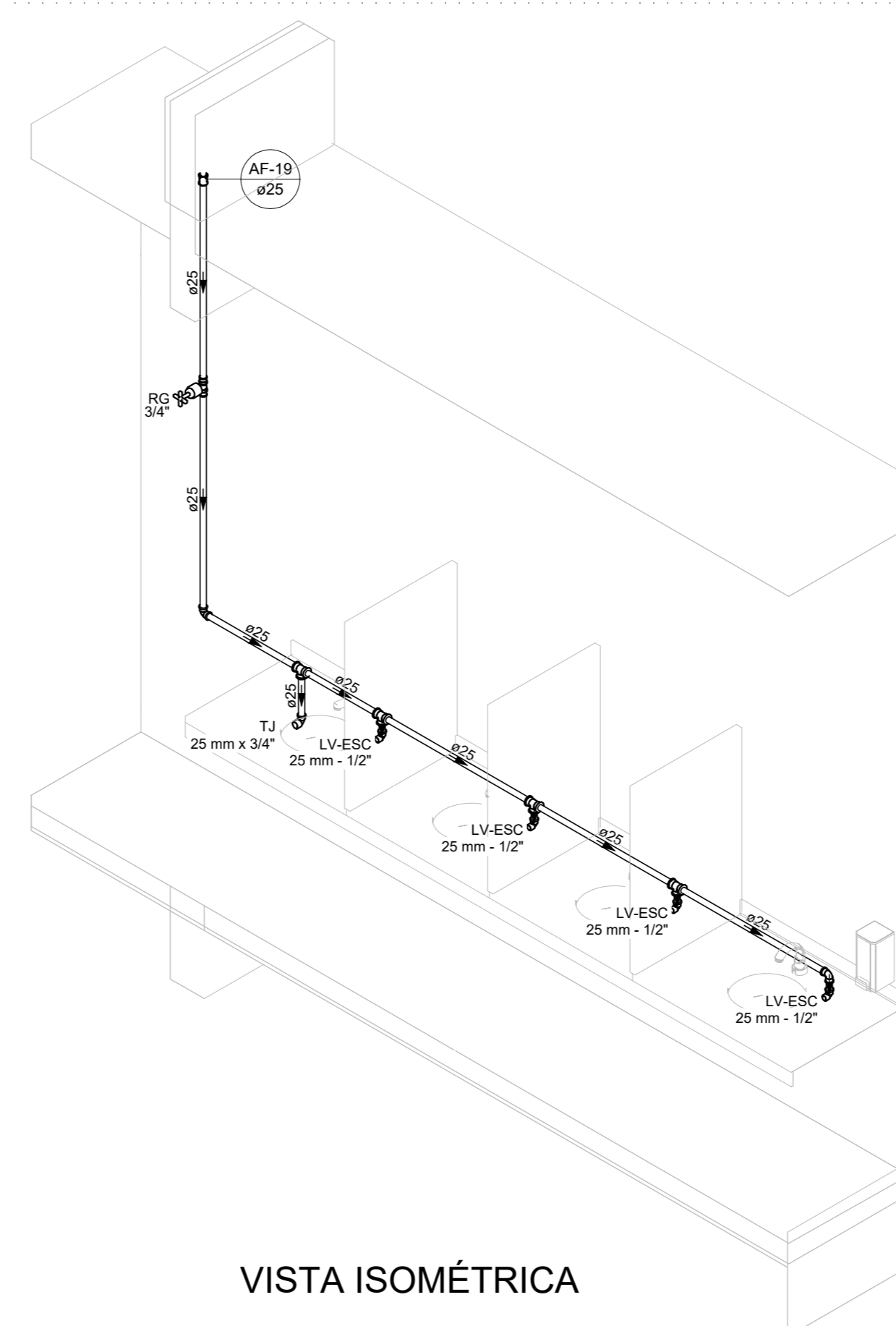
CORTE



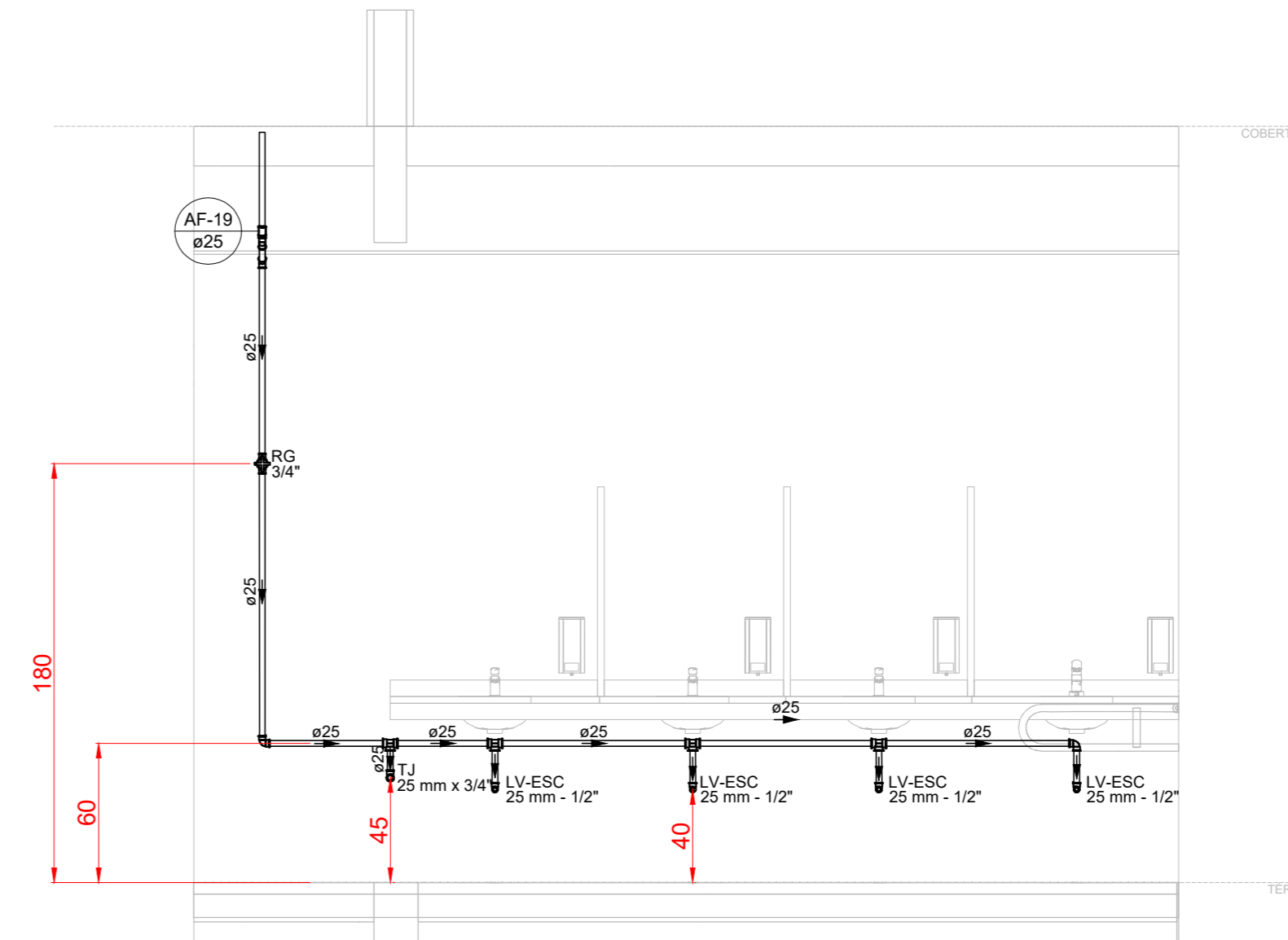
VISTA ISOMÉTRICA



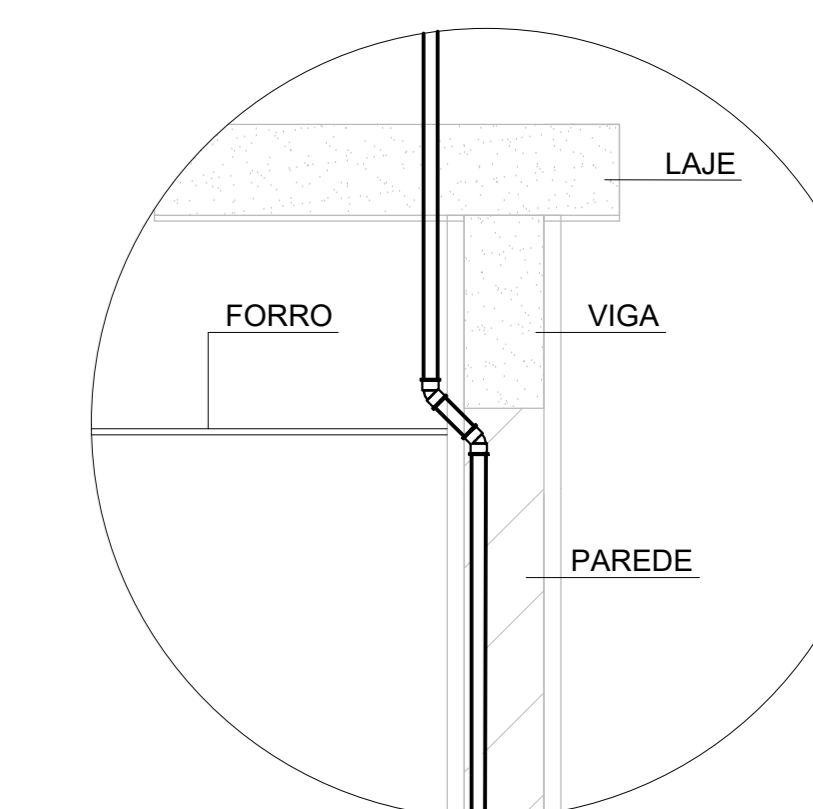
CORTE



VISTA ISOMÉTRICA



CORTE



DETALHE DO DESVIO DA VIGA  
SEM ESCALA

DETALHE HID-10  
ESCALA 1:25

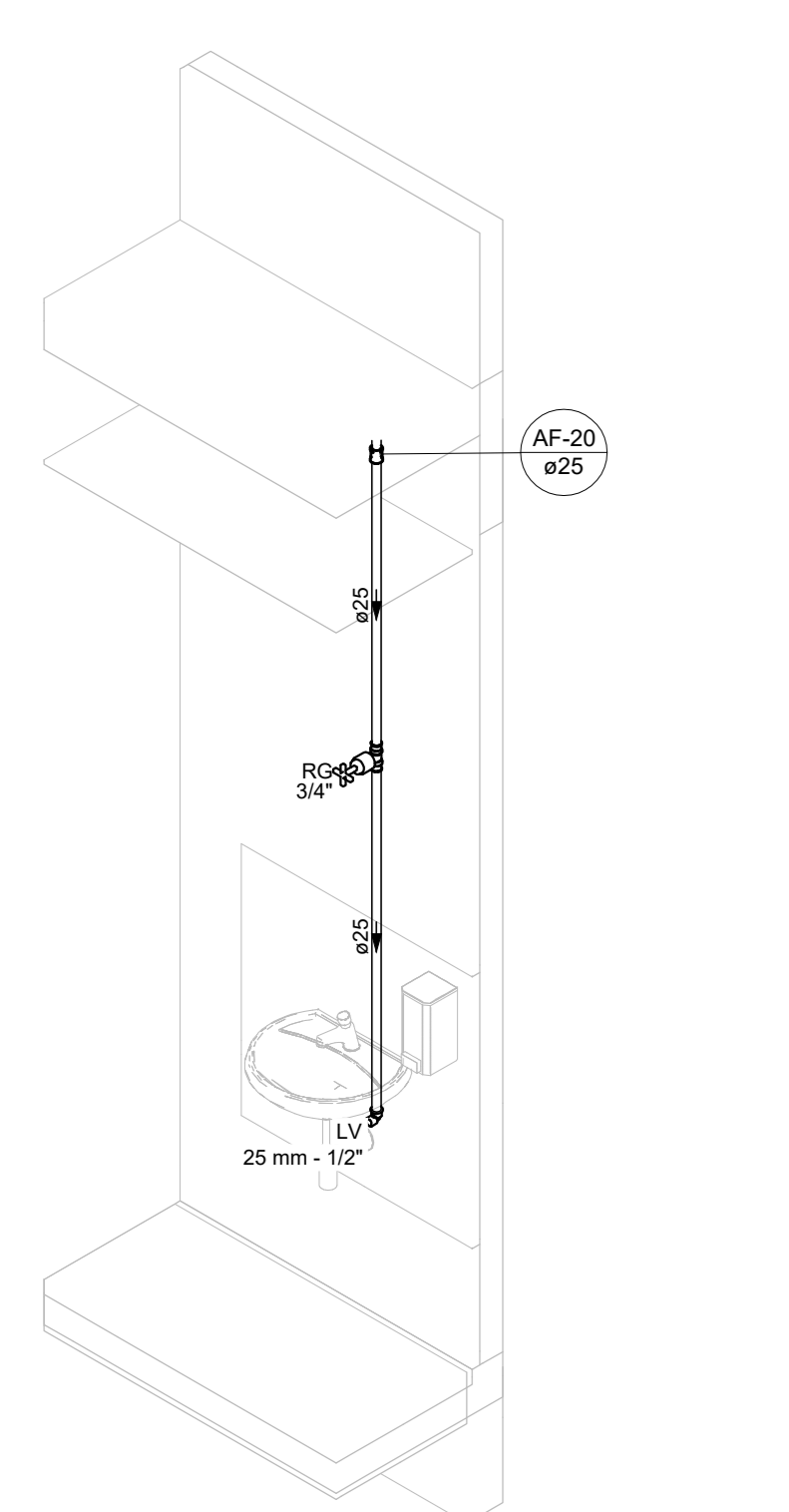
DETALHE HID-11  
ESCALA 1:25

DETALHE HID-12  
ESCALA 1:25

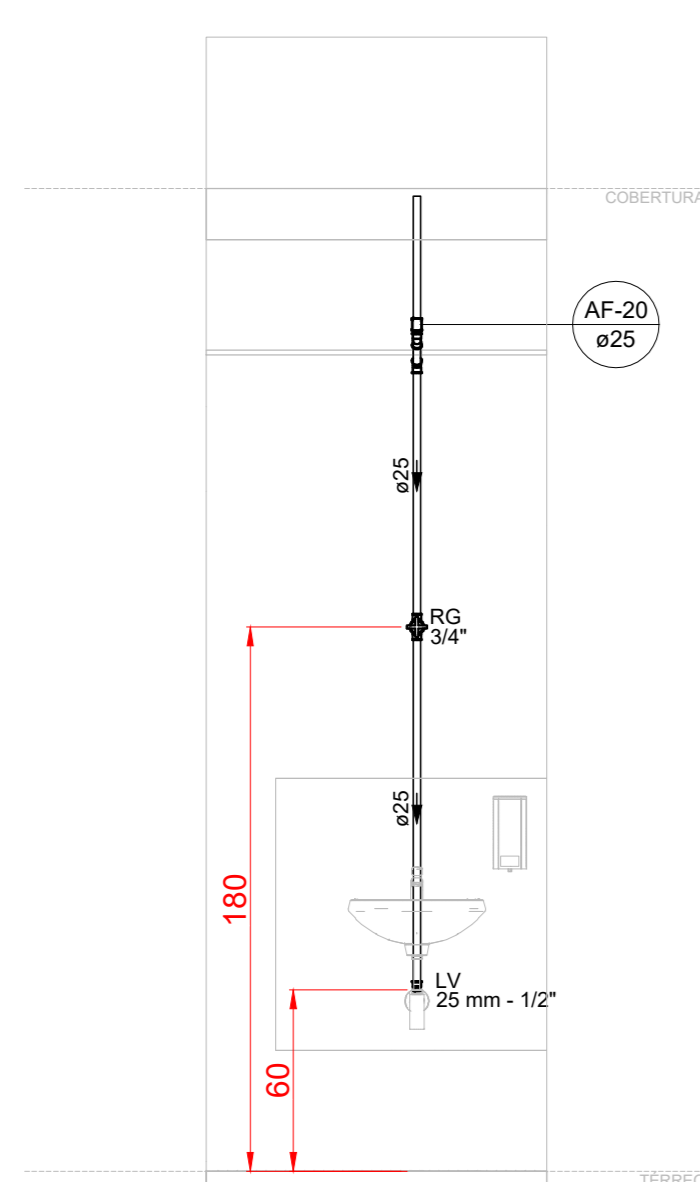
ALTURA DOS PONTOS HIDRÁULICOS		
SÍGLA	ITEM	ALTURA (cm)
LV	LAVATÓRIO	60
LV-ESC	LAVATÓRIO - ESCOVÁRIO	40
PIA	PIA DE BANCADA	60
PIA	PIA DE PAREDE	110
VS	VASO SANITÁRIO C/ CAIXA ACOPLADA	30
CH	CHUVEIRO	200
TLR	TANQUE DE LAVAR	110
TJ	TORNEIRA DE JARDIM	45
RG	REGISTRO DE GAVETA - ALTO	160
RP	REGISTRO DE PRESSÃO	110
BE	BEBEDOURO - ALTO	130
VD	VALVULA DE DESCARGA	110
EXPURGO	EXPURGO	100
DH	DUCHA HIGIÊNICA	45

NOTAS:

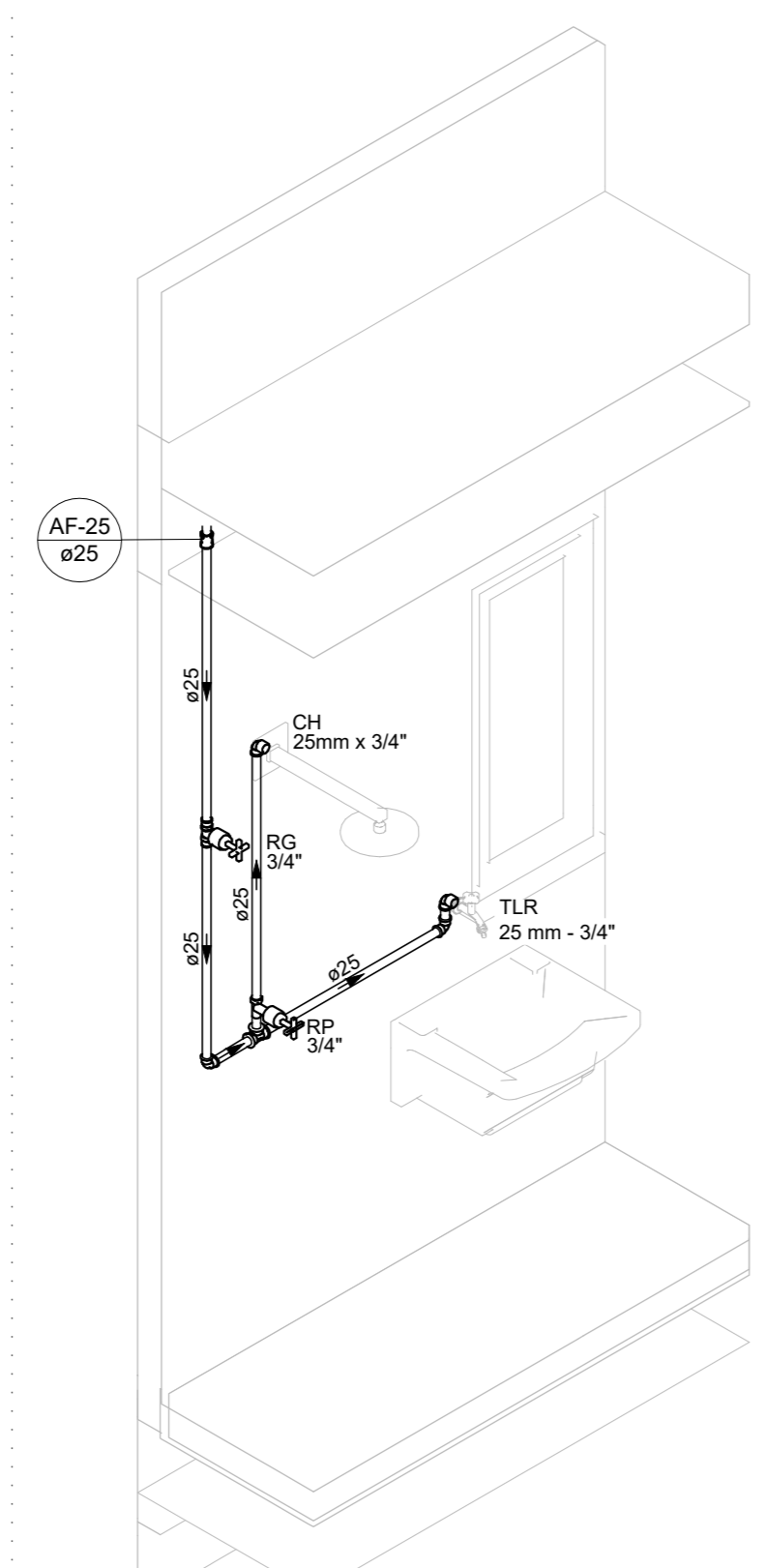
- TODOS OS TUBOS E CONEXÕES DO ALIMENTADOR PREDIAL E DA REDE PREDIAL DE DISTRIBUIÇÃO DE ÁGUA FRIA SERÃO EM PVC RÍGIDO SOLDÁVEL CLASSE 15;
- A INTERLIGAÇÃO DA REDE DE ÁGUA FRIA SERÁ COM A REDE DA CONCESSIONÁRIA LOCAL, A PARTIR DO PONTO DE LIGAÇÃO A SER DISPONIBILIZADO PELA CONCESSIONÁRIA;
- O DIMENSIONAMENTO DO ALIMENTADOR E RAMAL PREDIAL FOI FEITO COM BASE NUMA PRESSÃO MÍNIMA DE 40 m.c.a. CONFORME NBR 5626;
- O DIÂMETRO DA TUBULAÇÃO É INDICADO EM MM;
- TODAS AS COTAS ESTÃO INDICADAS EM CM;
- PARA FAZER A TRANSIÇÃO ENTRE AS TUBULAÇÕES PLÁSTICAS E AS PEÇAS METÁLICAS DEVE SER UTILIZADO CONEXÕES COM BUCHA DE LATÃO;
- AS TUBULAÇÕES DE ÁGUA EXECUTADAS INTERNAMENTE ÀS PAREDES DE ALVENARIA, SERÃO FIXADAS POR MEIO DE CHUMBAMENTO;
- NA INSTALAÇÃO DA TUBULAÇÃO APARENTE DE ÁGUA, OS TUBOS DEVEM SER FIXADOS COM ABRAÇADEIRAS DE SUPERFÍCIES INTERNAS LISAS E LARGAS;
- EXECUTAR ESSE PROJETO JUNTAMENTE COM O PROJETO ESTRUTURAL;
- PREVER DESVIO EM TODOS OS TUBOS QUANDO TIVER INTERFERÊNCIA COM AS VIGAS. CASO NÃO SEJA POSSÍVEL O DESVIO, ANTES DA CONCRETAGEM, DEVE-SE PREVER A PASSAGEM PARA TUBULAÇÕES DENTRO DOS LIMITES ESTABELECIDOS PELA NBR 6118:2014;
- O RESERVATÓRIO SERÁ DE POLIETILENO COM CAPACIDADE DE 3000 LITROS E DEVERÁ SER RECIPIENTE ESTANQUE QUE POSSUA TAMPÃO OPACA, FIRMEMENTE PRESA NA SUA POSIÇÃO, COM VEDAÇÃO QUE IMPEÇA A ENTRADA DE LÍQUIDOS, POEIRAS, INSETOS E OUTROS ANIMAIS EM SEU INTERIOR;
- NÃO ESTÃO INCLuíDOS NO PROJETO:
  - PROJETO MECÂNICO E DETALHAMENTO DE SUPORTES OU OUTROS DISPOSITIVOS;
  - DESENVOLVIMENTO TÉCNICO DE SOLUÇÕES E PRODUTOS NÃO CONVENCIONAIS OU ESPECIAIS PARA EXECUÇÃO DAS INSTALAÇÕES.



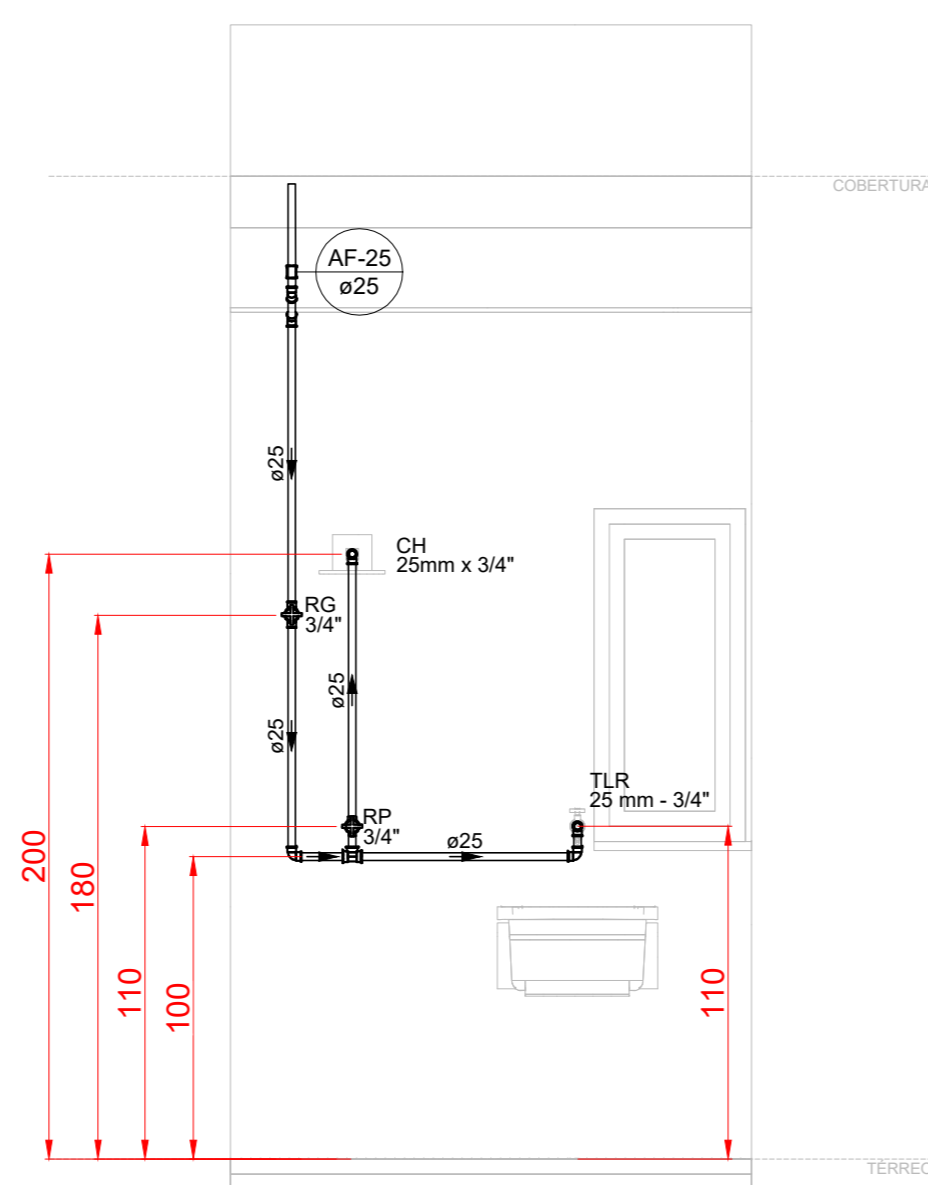
VISTA ISOMÉTRICA



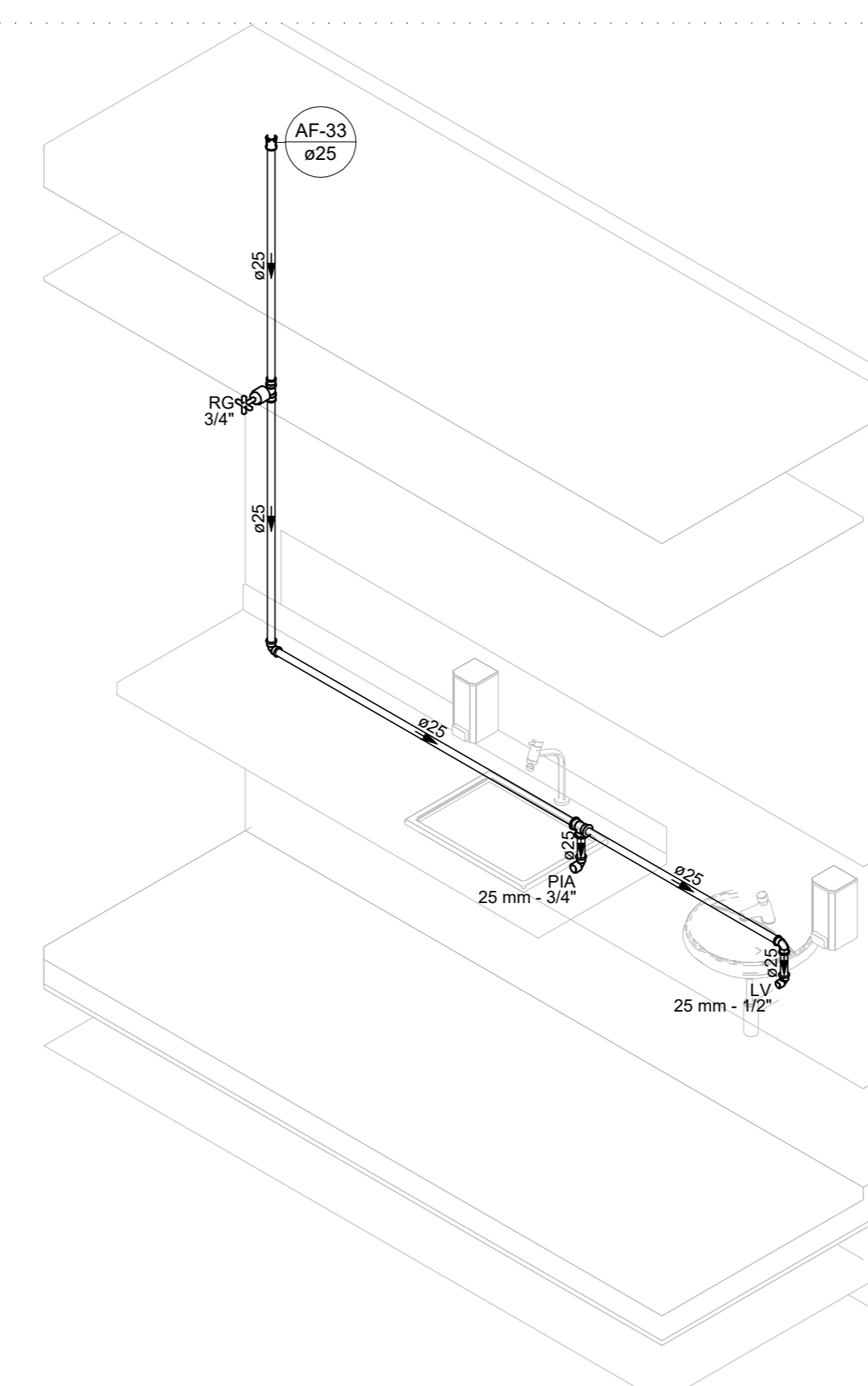
CORTE



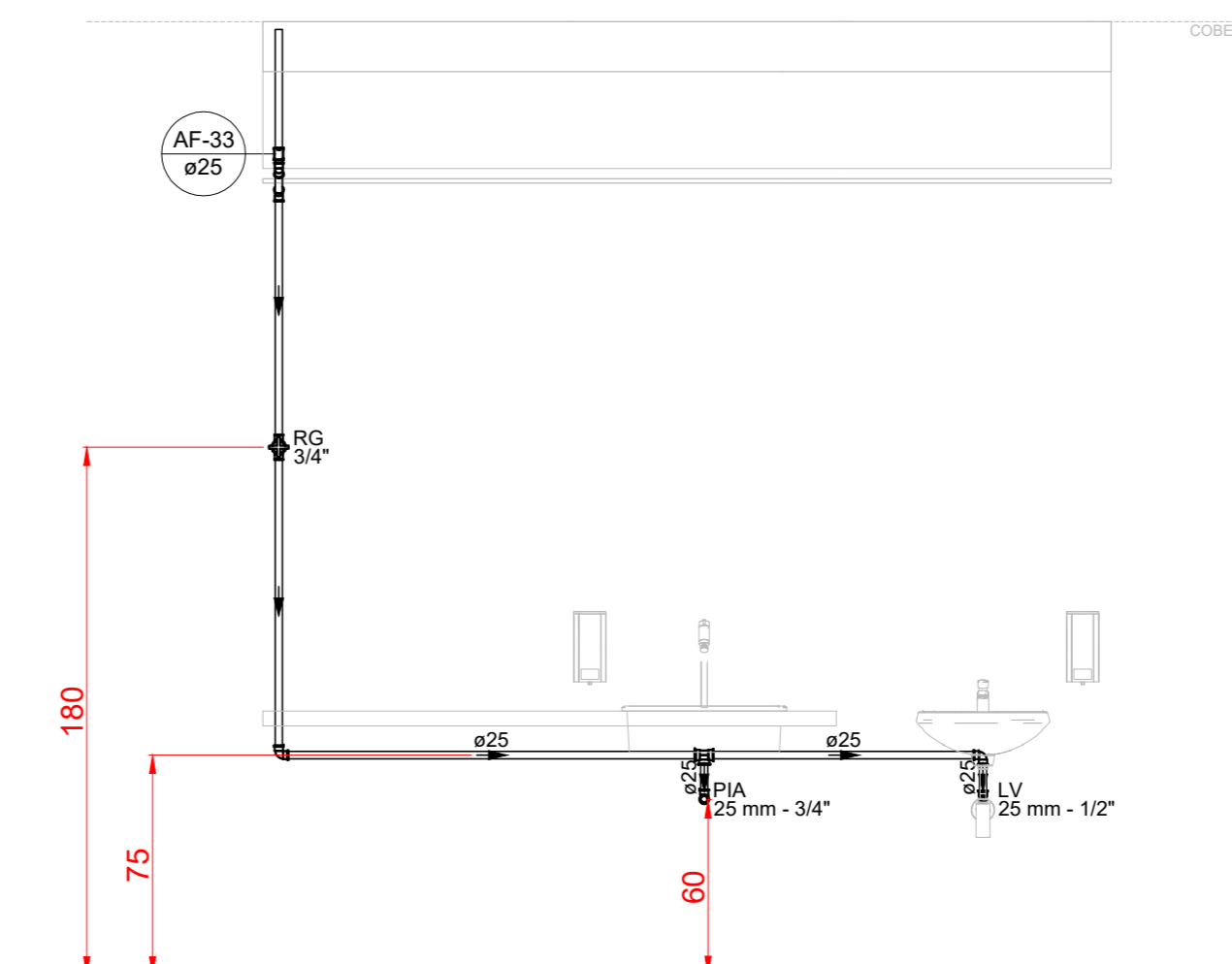
VISTA ISOMÉTRICA



CORTE



VISTA ISOMÉTRICA

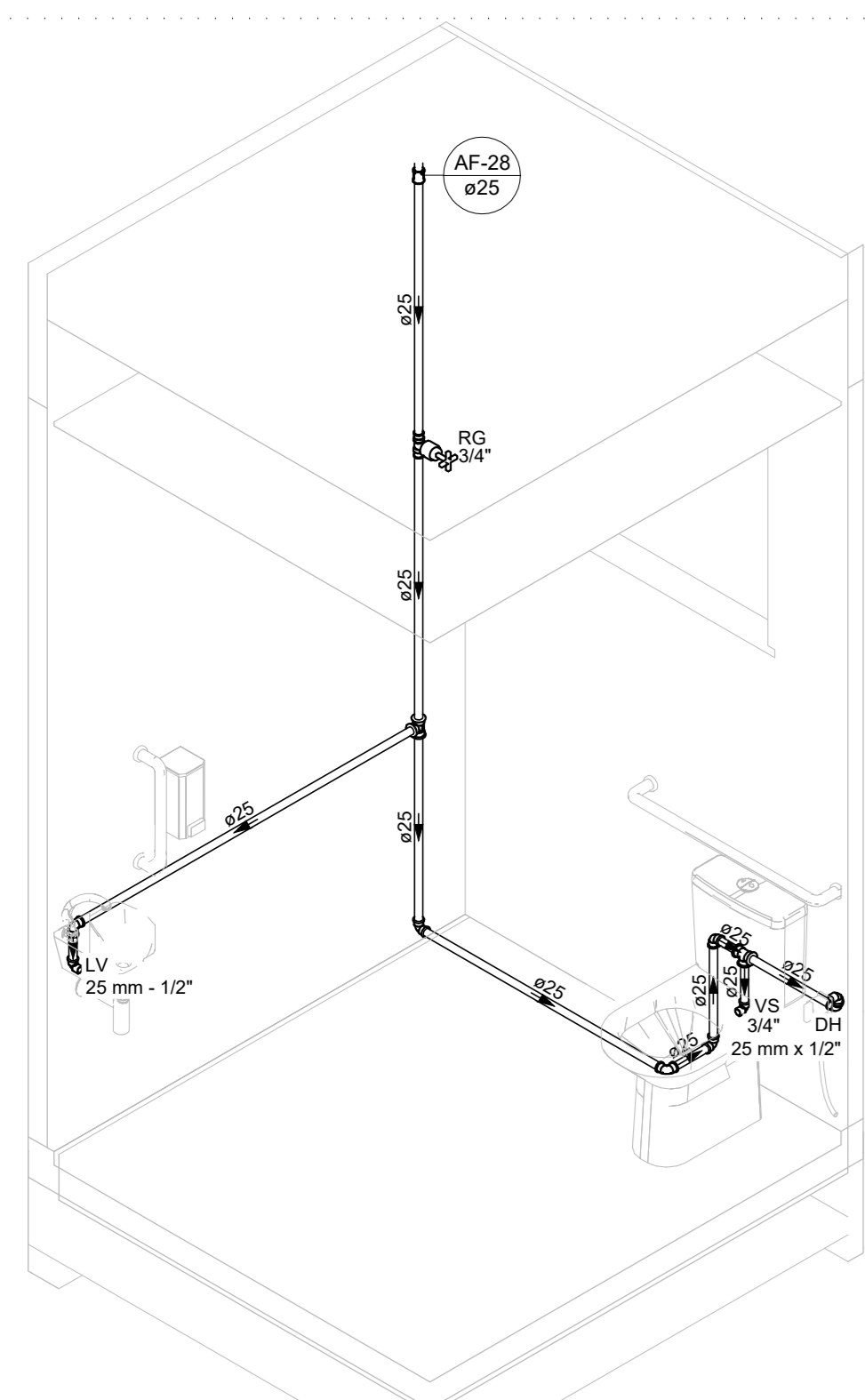


CORTE

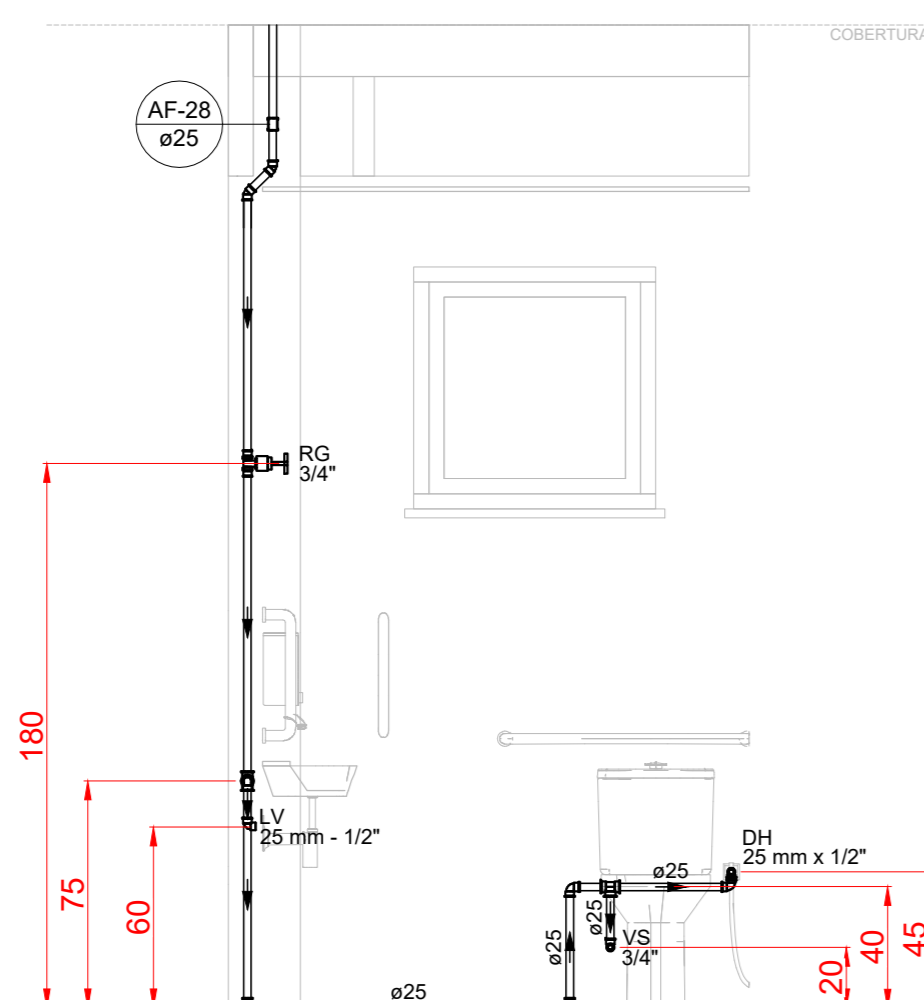
DETALHE HID-13, 14, 15, 18, 23 e 24  
ESCALA 1:25

DETALHE HID-16  
ESCALA 1:25

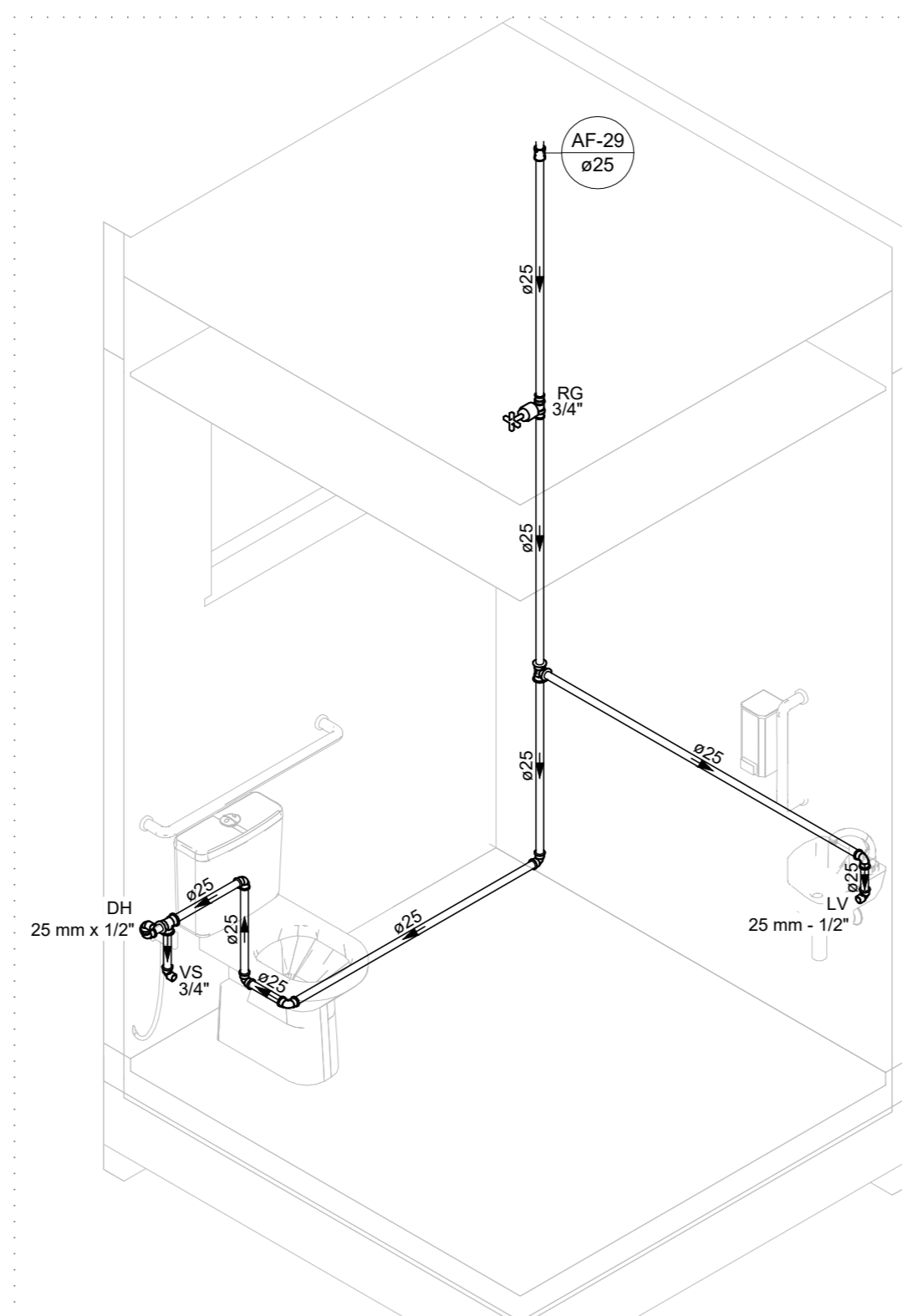
DETALHE HID-21  
ESCALA 1:25



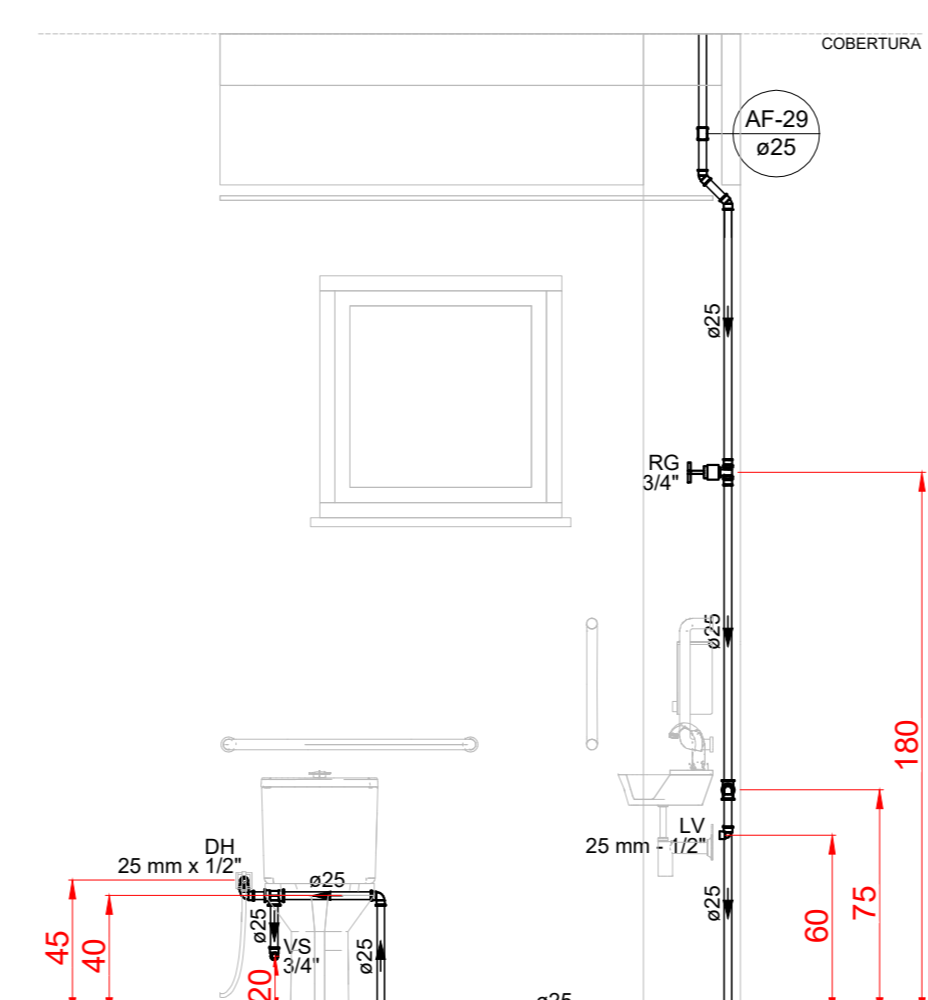
VISTA ISOMÉTRICA



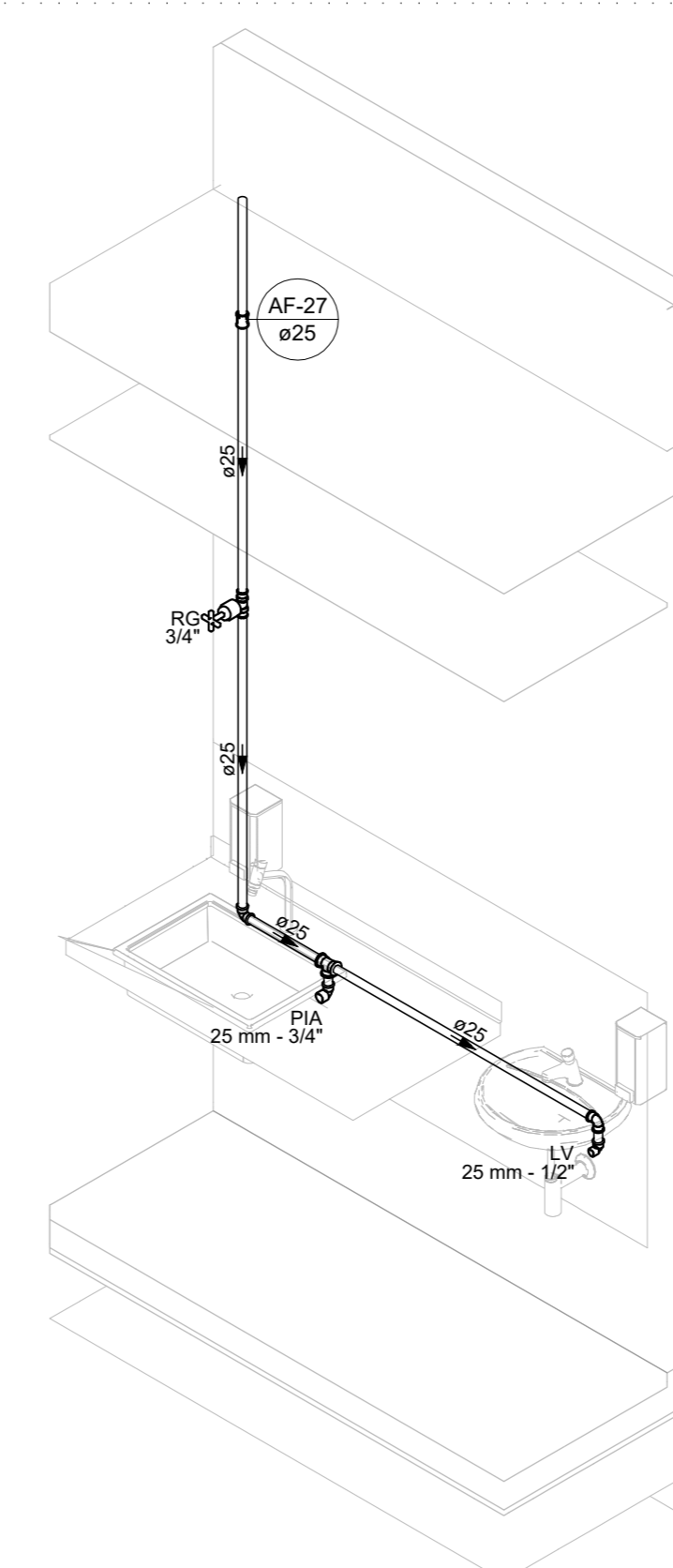
CORTE



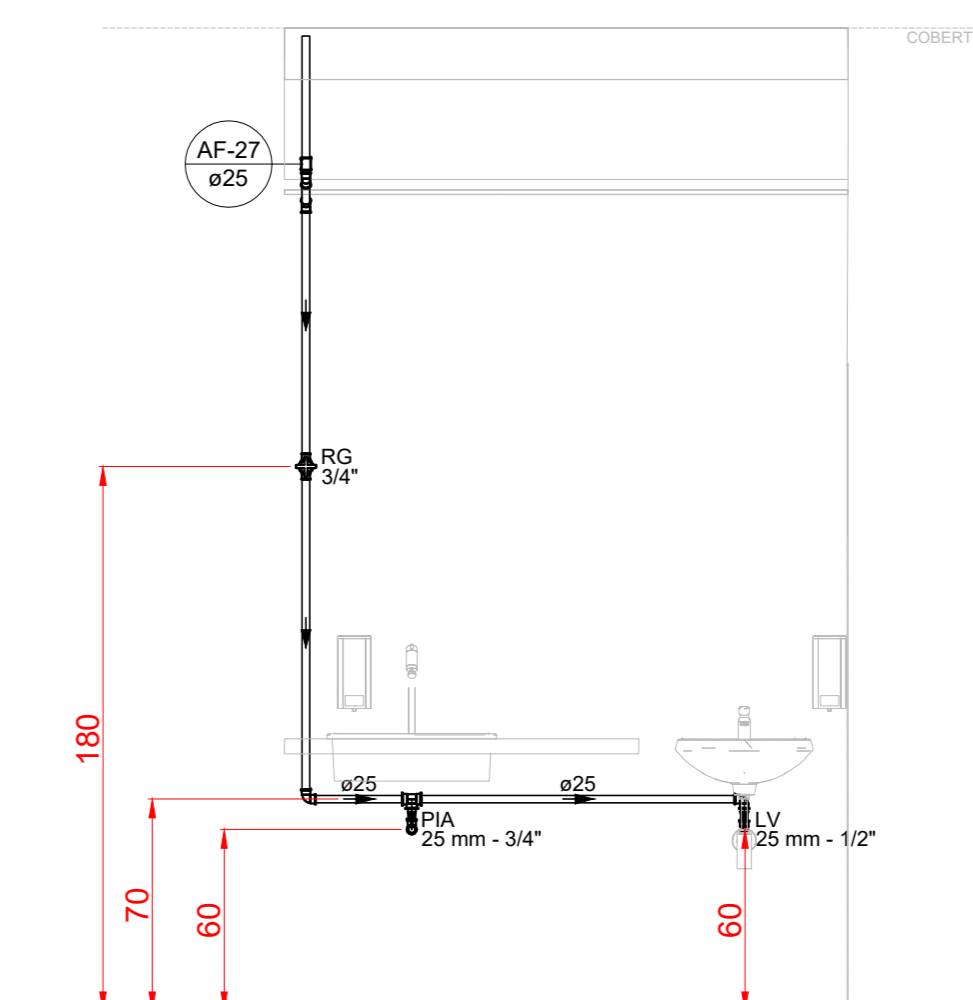
VISTA ISOMÉTRICA



CORTE



VISTA ISOMÉTRICA



CORTE

DETALHE HID-19  
ESCALA 1:25

DETALHE HID-20  
ESCALA 1:25

DETALHE HID-17  
ESCALA 1:25

REV.	DATA	DESCRIÇÃO	RESP.
REV. 01	08/11/24	ALTERAÇÕES CONFORME VIGILÂNCIA SANITÁRIA	DAC
REV. 02	20/05/24	EMISSÃO INICIAL	DAC
REVISÃO	DATA	DESCRIÇÃO	RESP.

	COORDENAÇÃO: RAFAEL BARBOSA CARREIRA - CAU 004155411-5 RESPONSÁVEL TÉCNICO E AUTOR
ALDOISO CAETANO FERREIRA - CREA: M6-97.132/D	

<b>CONSTRUÇÃO DA UBS CRISTAIS</b>	
ENDEREÇO: RUA ROBERTO SCODELER, S/N, BAIRRO BELLA ITALIA POUSO ALEGRE - MINAS GERAIS	DISCIPLINA: ÁGUA FRIA
ASSUNTO: PROJETO DE INSTALAÇÕES DE HIDRÁULICAS DETALHES (HID-10 ATÉ HID-21 E HID-23 E 24) TABELAS, LEGENDAS E NOTAS	FASE DO PROJETO: EXECUTIVO
DATA INICIAL: 20/05/2024	DATA FINAL: 03/05