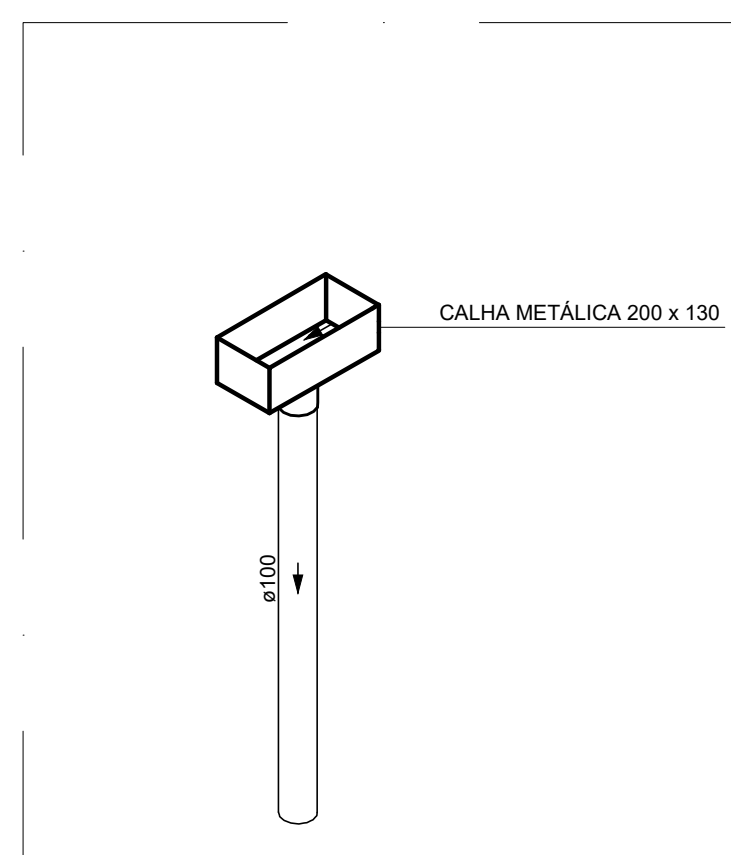
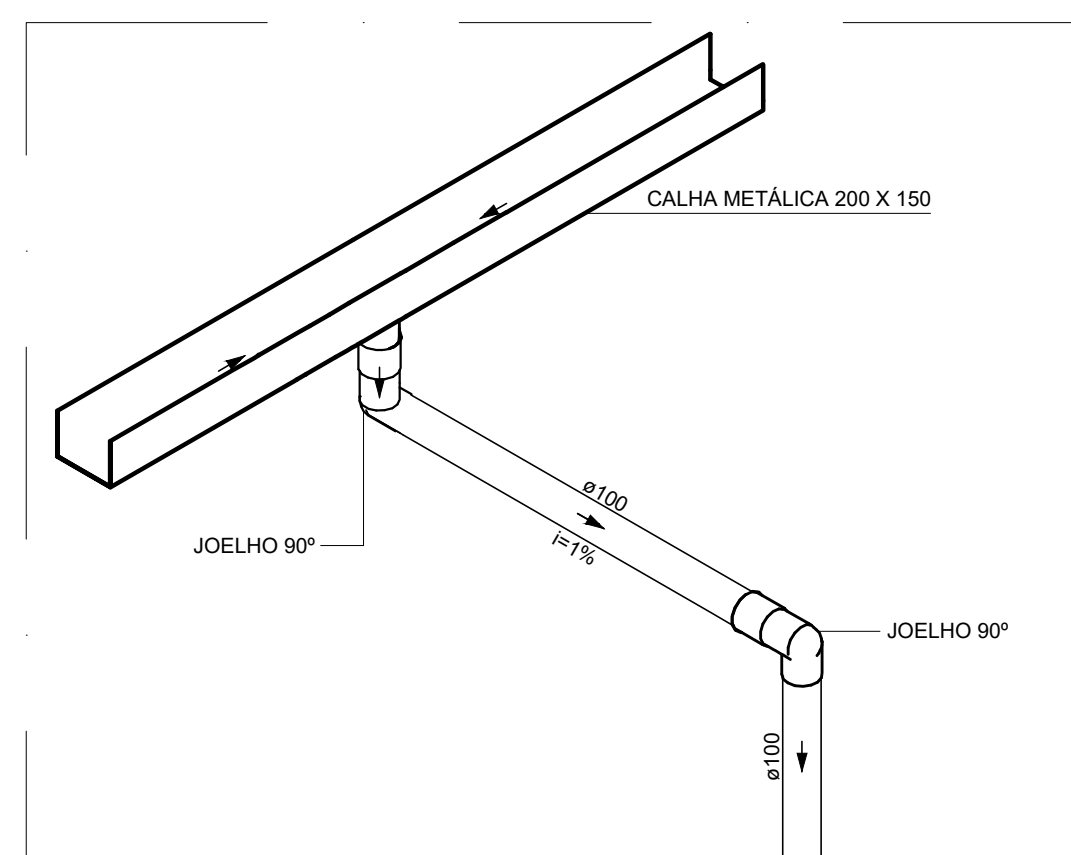


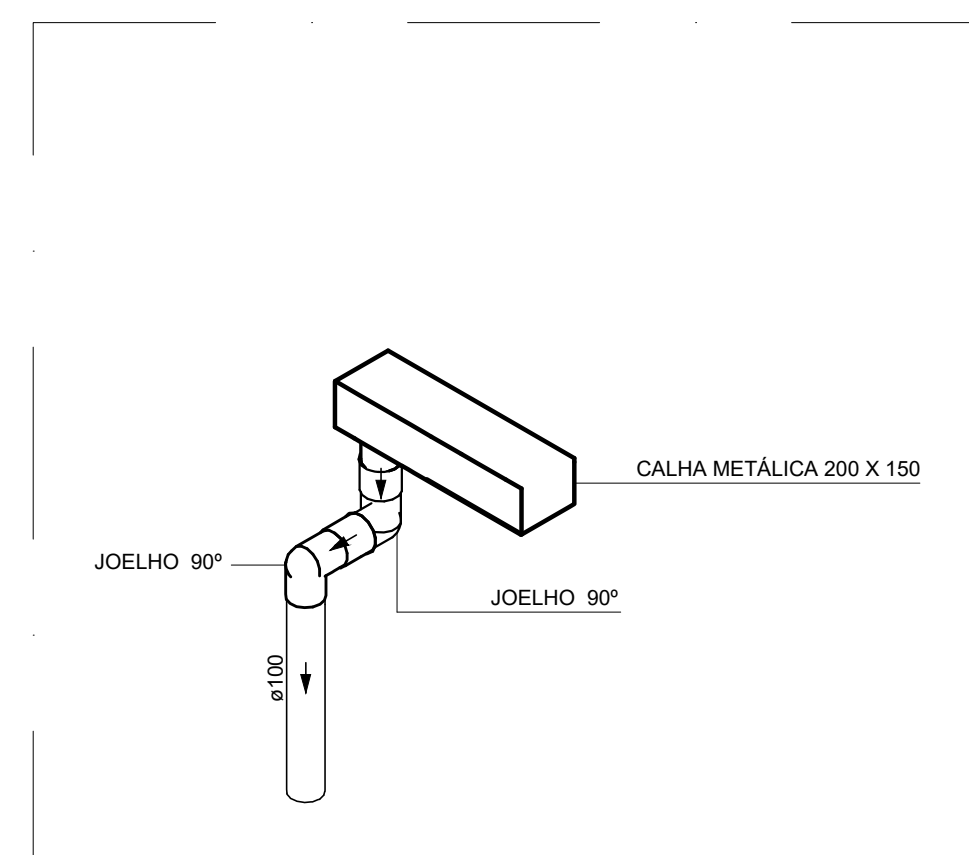
PLANTA BAIXA - COBERTURA
ESCALA 1:75



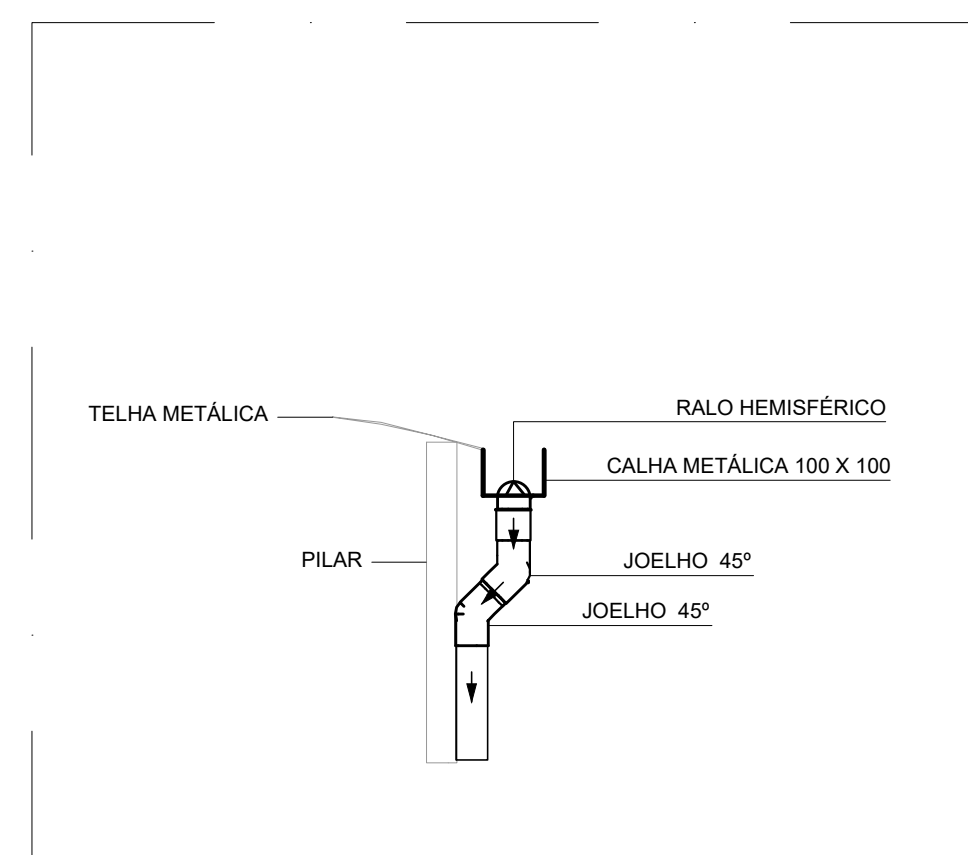
DETALHE PLU-1
ESCALA 1:25



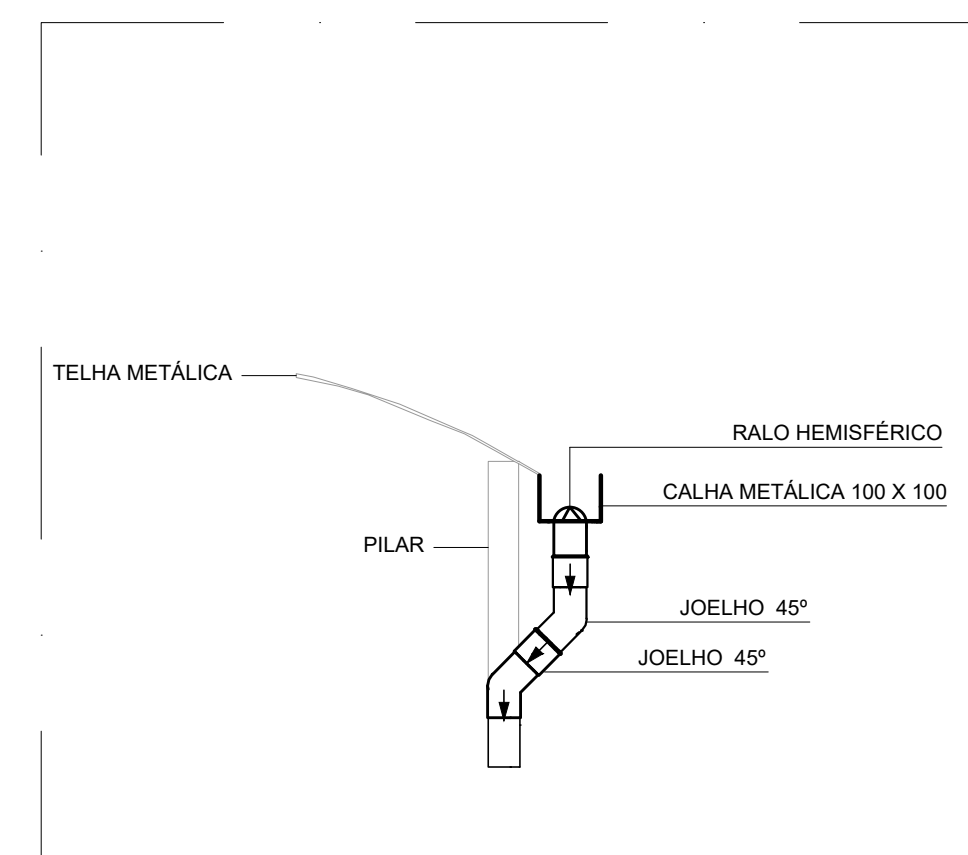
DETALHE PLU-2
ESCALA 1:25



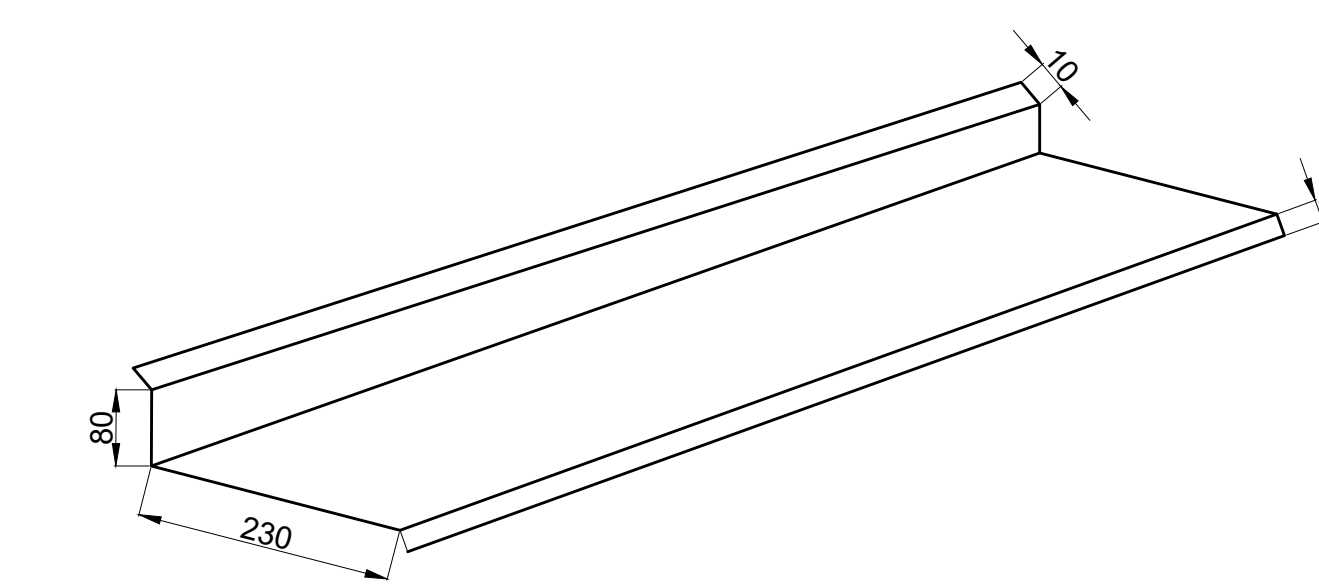
DETALHE PLU-3
ESCALA 1:25



DETALHE PLU-4
ESCALA 1:25



DETALHE PLU-5
ESCALA 1:25



DETALHE RUFOS EXTERNOS
SEM ESCALA

*MEDIDAS EM mm

LISTA DE MATERIAIS - COBERTURA	
PLUVIAL	
CALHA METÁLICA	
CALHA RETANGULAR 200 mm x 150 mm	29,54 m
200 mm x 130 mm	38,60 m
100 mm x 100 mm	58,38 m
PVC ACESSÓRIOS	
RALO ABRACAXI 100mm	15 PC
PVC SÉRIE R	
JOELHO 90° SÉRIE R 100 mm	22 PC
TUBO PVC RÍGIDO SÉRIE R PONTA LISA 100 mm	61,15 m
ACESSÓRIOS	
RUFOS PINGADEIRA GALVANIZADO	50,0 M
RUFOS EXTERNOS CORTE 33	79,00 M

LEGENDA DE PEÇAS	
	JOELHO 90° SÉRIE R COLUNA B
	JOELHO 90° SÉRIE R DESCE
	RALOS PLUVIAIS
	RUFOS CHAPIM
	RUFOS EXTERNOS

NOTAS:

- OS TELHADOS SERÃO EM TELHA METÁLICA, CONFORME INDICADO NO PROJETO;
- TODA ÁGUA PLUVIAL PROVENIENTE DAS COBERTURAS SERÃO COLETADAS POR CALHAS RETANGULARES DE AÇO GALVANIZADO DE DIMENSÕES 200x150 mm E DEVERÃO TER DECLIVIDADE MÍNIMA DE 1,0% EM DIREÇÃO AOS CONDUTORES VERTICAIS;
- NOS PONTOS DE EMENDA DE CALHA, O AÇO GALVANIZADO DEVE SER DOBRADO DE MODO A GARANTIR A QUEDA D'ÁGUA PARA LADOS OPOSTOS;
- OS CONDUTORES VERTICAIS SERÃO DE PVC TIPO ESGOTO COM ANEL DE BORRACHA, SÉRIE R, E DEVERÃO SER FIXADOS NA PAREDE POR BRAÇADEIRAS PARAFUSADAS;
- TODA TUBULAÇÃO É INDICADA EM mm;
- DESCARTE DAS ÁGUAS PLUVIAIS NA REDE DE DRENAGEM PREVISTA NO PROJETO DE AMPLIAÇÃO DA ESCOLA MUNICIPAL DR. VASCONCELOS COSTA;
- PROJETO DIMENSIONADO CONFORME NBR 10844/ABNT;
- ADOTOU-SE UM ACRESCIMO DE APROXIMADAMENTE 10% NOS QUANTITATIVOS DAS TUBULAÇÕES, EM FUNÇÃO DAS PERDAS DE MATERIAIS E COMPONENTES NOS CANTEIROS DE OBRAS.

REV. 00	18/06/24	EMISSÃO INICIAL	DAC
REVISÃO:	DATA:	DESCRIÇÃO:	RESP:

CLIENTE

Prefeitura Municipal de Pouso Alegre

PROJETO

DAC engenharia

Rua Cel. Joaquim Francisco, 341, Bairro Varginha
CEP: 37501-052 - Itajubá / MG
Tel: (35) 2143-1097
www.dacengenharia.com.br

COORDENAÇÃO: ALOÍSIO CAETANO FERREIRA
RESPONSÁVEL TÉCNICO E AUTOR: ENG. FLÁVIA C. BARBOSA
CREA: MG-187.820/D

EMPRESAMENTO		CONSTRUÇÃO DO REFEITÓRIO DA E.M. VASCONCELOS COSTA	
ENDEREÇO	RUA VENERANDO SCODELER, BELLA ITÁLIA POUSO ALEGRE - MINAS GERAIS	DISCIPLINA	PLUVIAL
ASSUNTO	PROJETO DE INSTALAÇÕES PLUVIAIS PLANTA BAIXA DA COBERTURA, LISTA DE MATERIAS, DETALHES, LEGENDAS E NOTAS	FASE DO PROJETO	EXECUTIVO
DATA INICIAL	18/06/2024	REVISÃO	INDICADA
SECA	R00	ARQUIVO	DAC-PMPA-RVAS-PE-PLU-R00.DWG
		FOLHA Nº	02/02