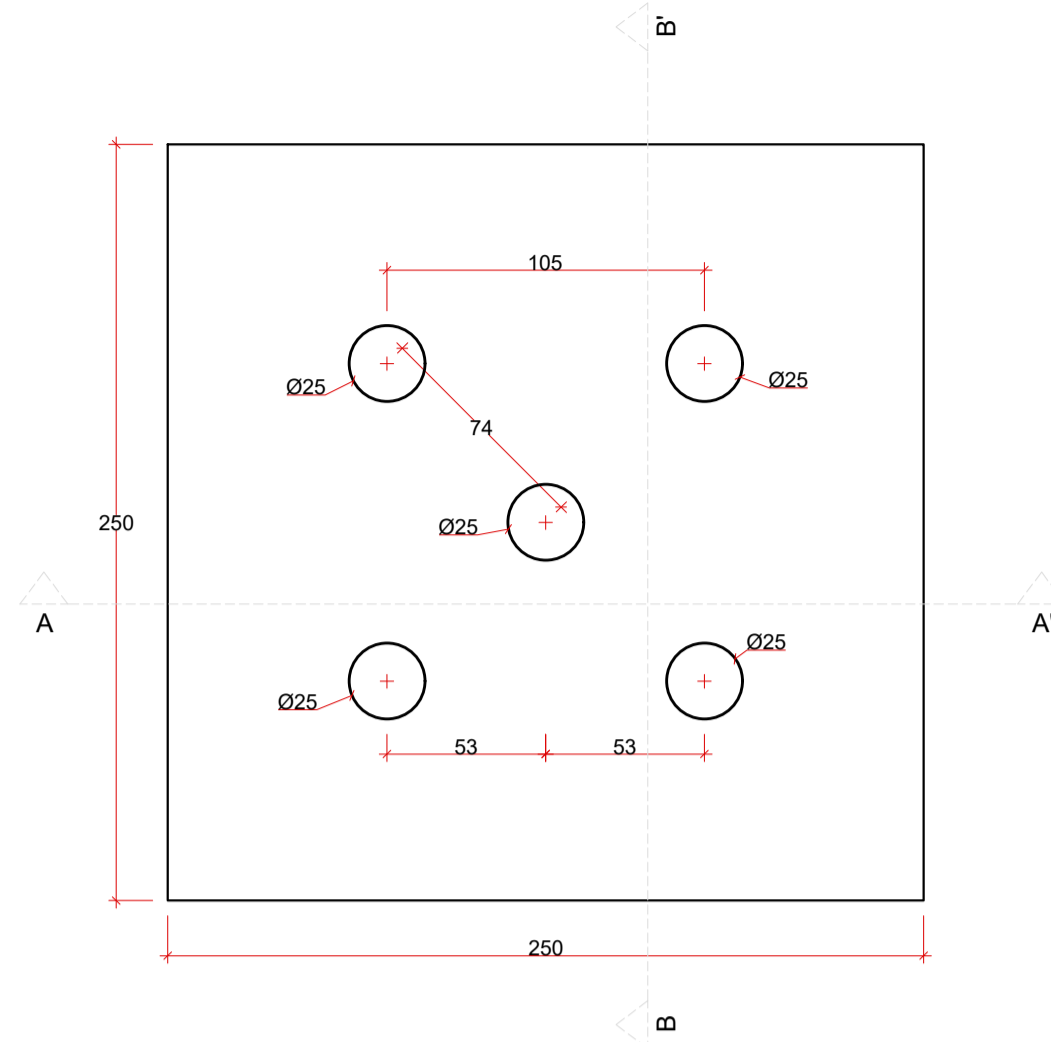
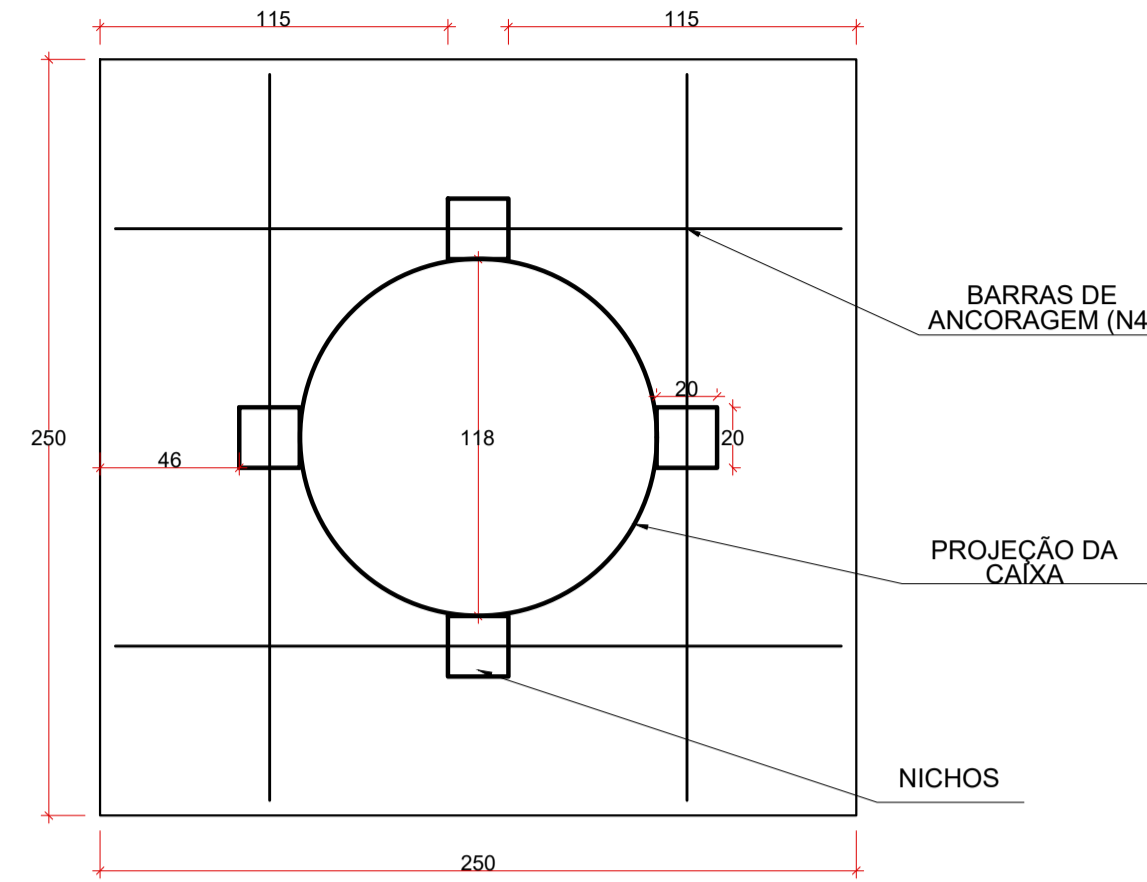


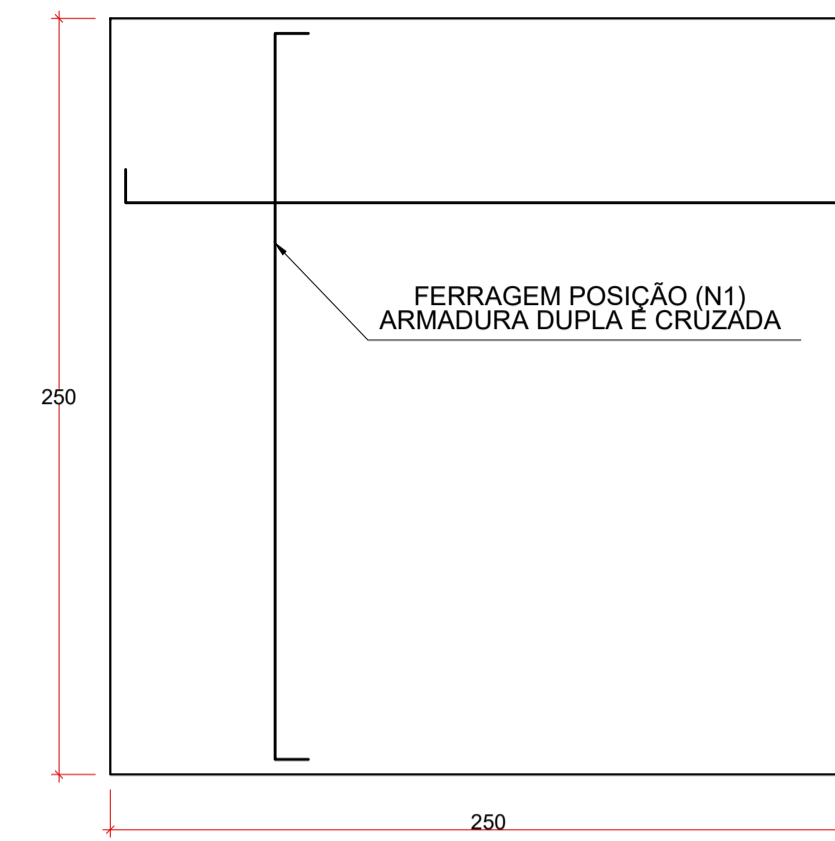
PROJETO ESTRUTURAL - CONSTRUÇÃO DA UNIDADE DE PRONTO ATENDIMENTO
ESCALA INDICADA



LOCAÇÃO DAS ESTACAS
ESCALA: 1:25



APÓS A INSTALAÇÃO DA CAIXA OS
NICHOS DEVERÃO SER CONCRETADOS
LOCAÇÃO DOS CHUMBADORES
ESCALA: 1:25

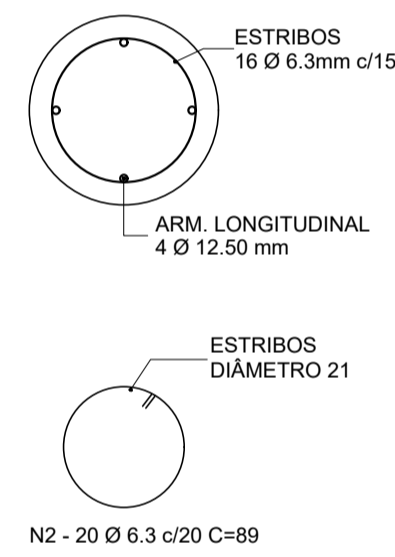


PLANTA DE FERRAGEM
ESCALA: 1:25

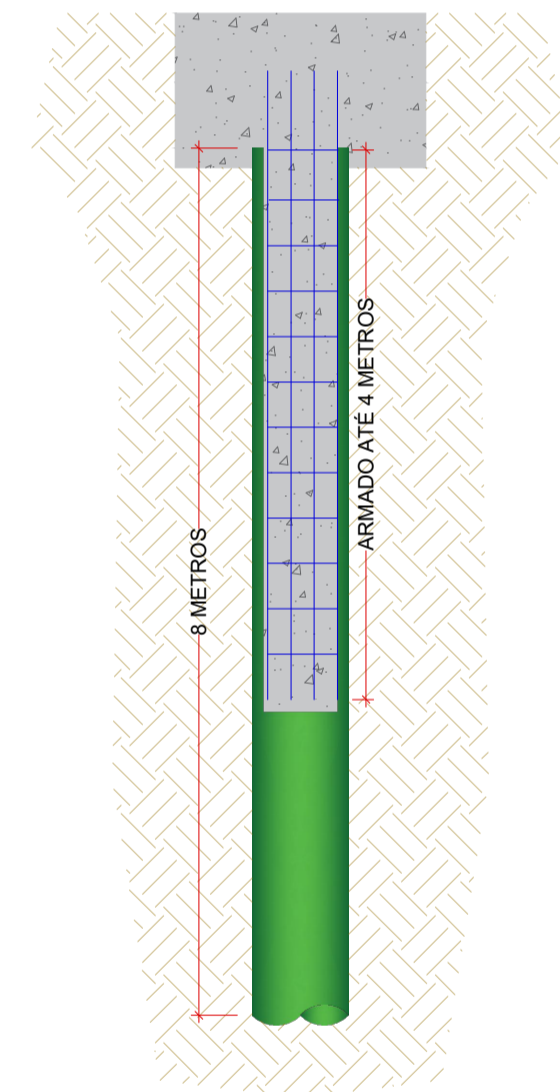
| RELAÇÃO DO AÇO | | | | |
|-------------------|-------------|--------|-------------------|-------|
| BASE RESERVATÓRIO | | | | |
| N | BITOLA (mm) | QUANT. | COMPRIMENTOS (cm) | |
| | | | UNITÁRIO | TOTAL |
| 1 | 10.00 | 32 | 610 | 19520 |
| 2 | 6.30 | 100 | 89 | 8900 |
| 3 | 12.50 | 80 | 400 | 32000 |
| 4 | 25.00 | 4 | 240 | 960 |

| RESUMO DO AÇO | | | |
|---------------|-----------|-------------|----------------------|
| AÇO | DIAM (mm) | C.TOTAL (m) | PESO TOTAL +10% (kg) |
| CA-50 | 6.30 | 89 | 23.99 |
| CA-50 | 10.00 | 195.2 | 132.48 |
| CA-50 | 12.50 | 320 | 338.98 |
| CA-50 | 25.00 | 9.6 | 40.69 |
| TOTAL | | | 536.13 |

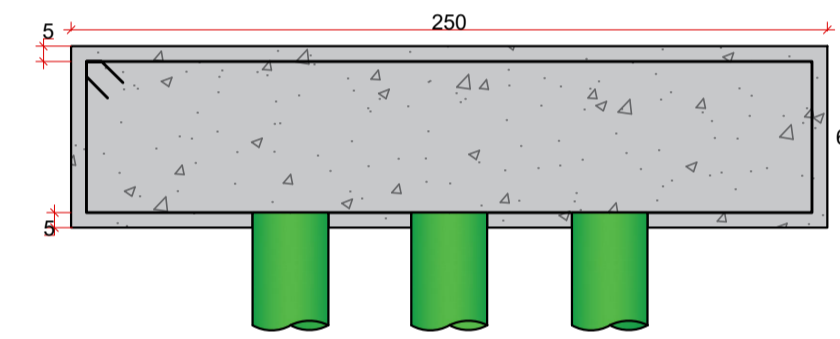
SEÇÃO TRANSVERSAL



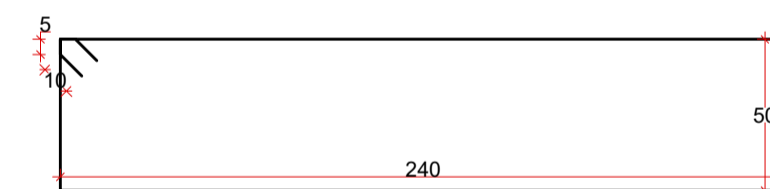
N3 - 4 Ø 12.50 C=400



DETALHAMENTO DA ESTACA
HÉLICE CONTÍNUA DE Ø 25 cm

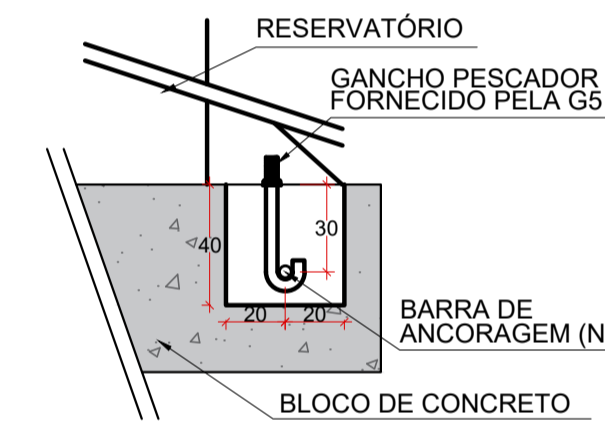


CORTES A-A' E B-B'
ESCALA: 1:25



(N1) 2 X 18 Ø 10 - c/15 C=610
EMENDAS DE 50cm
COBRIMENTO DE 5cm

(N4) 4 Ø 25 C=240



NOTA:

- A. O PROJETO APRESENTADO É REFERENCIAL. DEVE SER FORNECIDO PELA FORNECEDORA DO RESERVATÓRIO O PROJETO DA BASE COM TODAS AS ESPECIFICAÇÕES EXIGIDAS PARA A MONTAGEM. PARA O CÁLCULO DA PRESENTE ESTRUTURA, FOI LEVADO EM CONSIDERAÇÃO O EFEITO DO VENTO, DESAPRUMO E PESO EM VAZIO E CHEIO DO RESERVATÓRIO. CADA ESTACA DEVERÁ APRESENTAR NO MÍNIMO 38H DE RESISTÊNCIA.

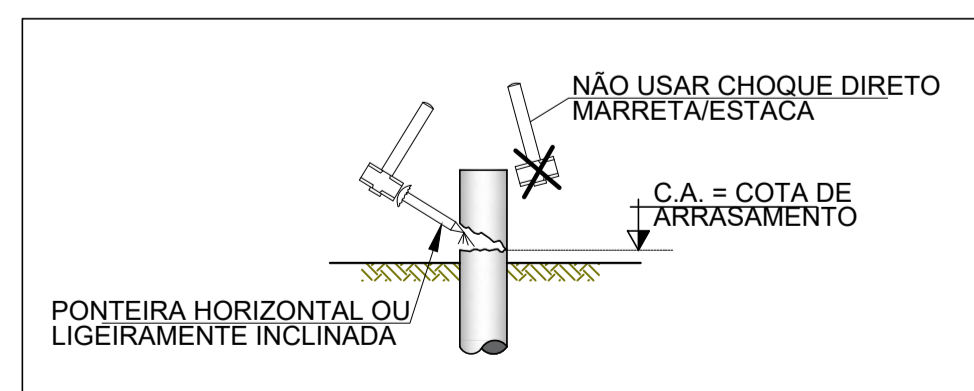
| REV. | DATA | DESCRIÇÃO | RESP. |
|---------|------------|---|-------|
| REV. 01 | 28/04/23 | CONFORME SOLICITAÇÕES DA VIGILÂNCIA SANITÁRIA | DAC |
| REV. 00 | 31/01/2023 | EMIÇÃO INICIAL | DAC |
| REVISÃO | DATA | DESCRIÇÃO | RESP. |



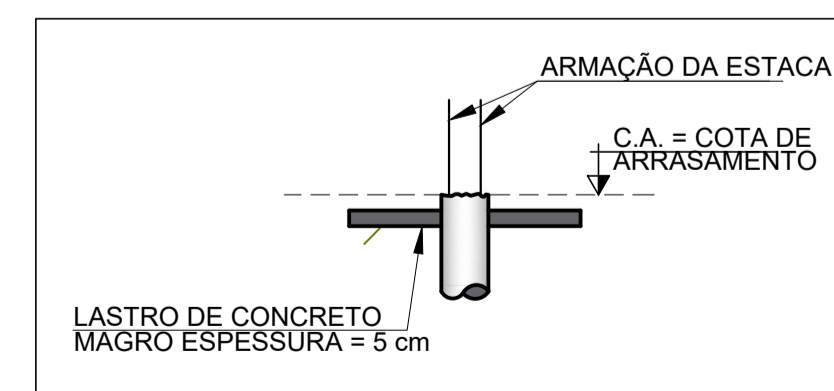
Prefeitura Municipal
de Pouso Alegre

| | |
|---|--|
| Rua Miguel Vianna, nº 81, 2º Andar Bairro Morro Chic CEP: 37500-080 - Itajubá / MG Tel: (35) 3623-8846 www.dacengenharia.com.br | COORDENAÇÃO ALOSIO CAETANO FERREIRA |
| | RESPONSÁVEL TÉCNICO E AUTOR ENGR. CIVIL FLÁVIA CRISTINA BARBOSA - CREA-MG-187.842/D |

| | |
|---|---|
| EMPREENDIMENTO CONSTRUÇÃO DA UNIDADE DE PRONTO ATENDIMENTO | |
| ENDEREÇO RUA PIRANGUINHO, B. SÃO JOÃO POUSO ALEGRE - MINAS GERAIS | DISCIPLINA ESTRUTURAL |
| ASSUNTO PROJETO ESTRUTURAL EM CONCRETO ARMADO BASE DO RESERVATÓRIO 15 M² RESERVATÓRIO DE REUSO DE ÁGUA | FASE DO PROJETO EXECUTIVO |
| DATA INICIAL 31/01/2023 | FOLHA Nº ÚNICA |
| ESCALA INDICADA | ARQUIVO DAC-PMPA-UPA-PE-EST-RES2-R01.DWG |



DETALHE P/ PREPARO DA
CABEÇA DAS ESTACAS
SEM ESC.



DETALHE P/ PREPARO DO
BLOCO DE COROAMENTO
SEM ESC.