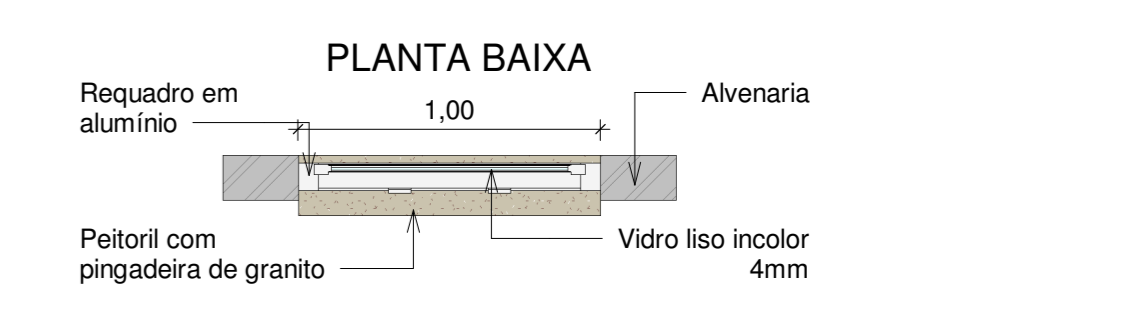
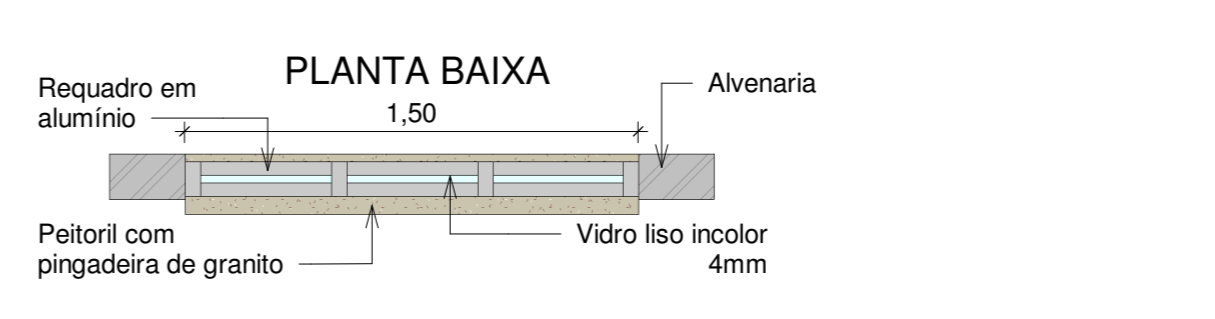
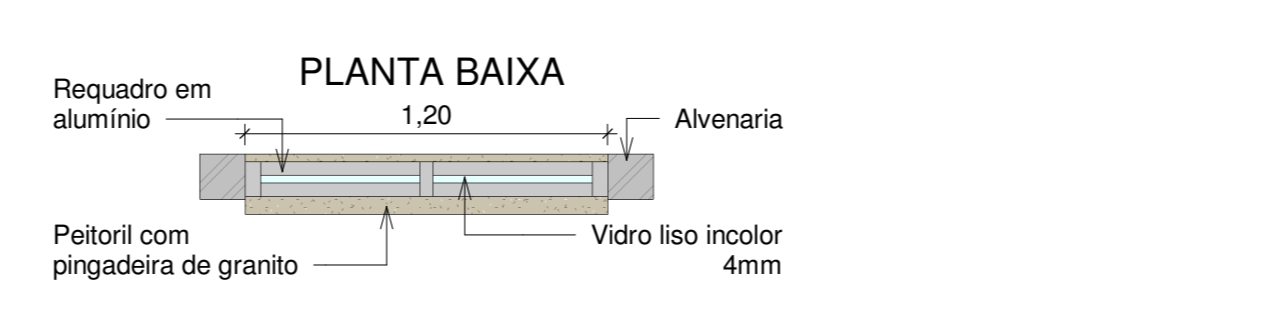
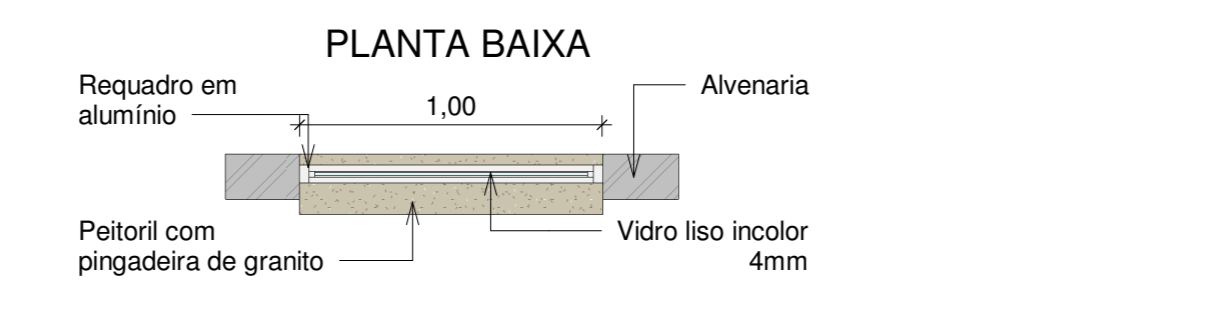
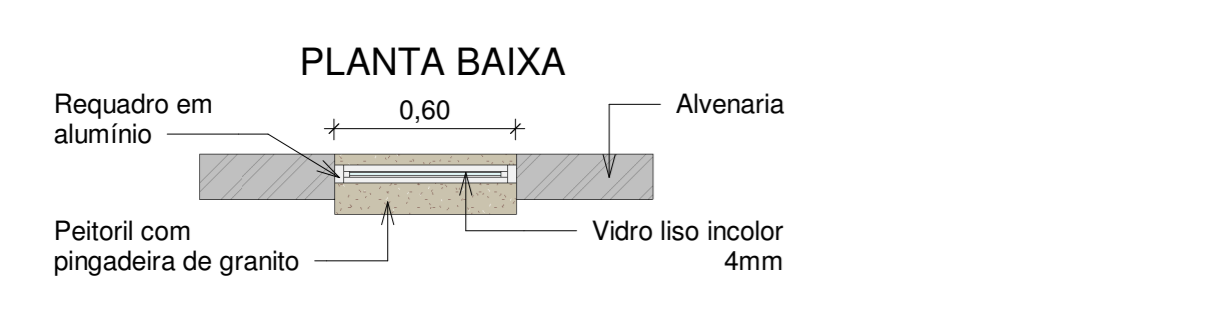
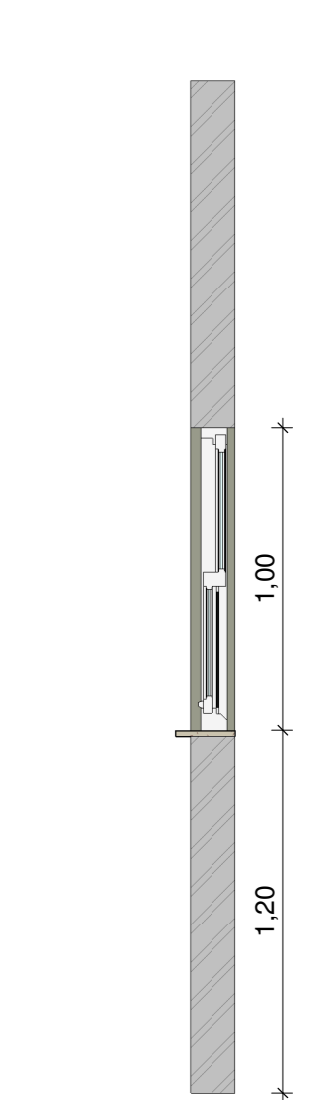
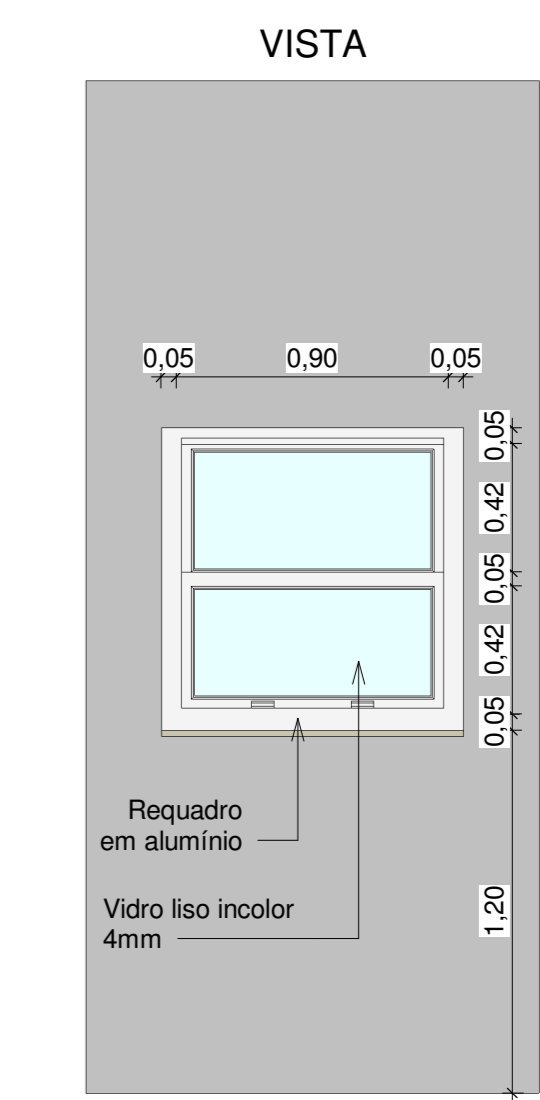
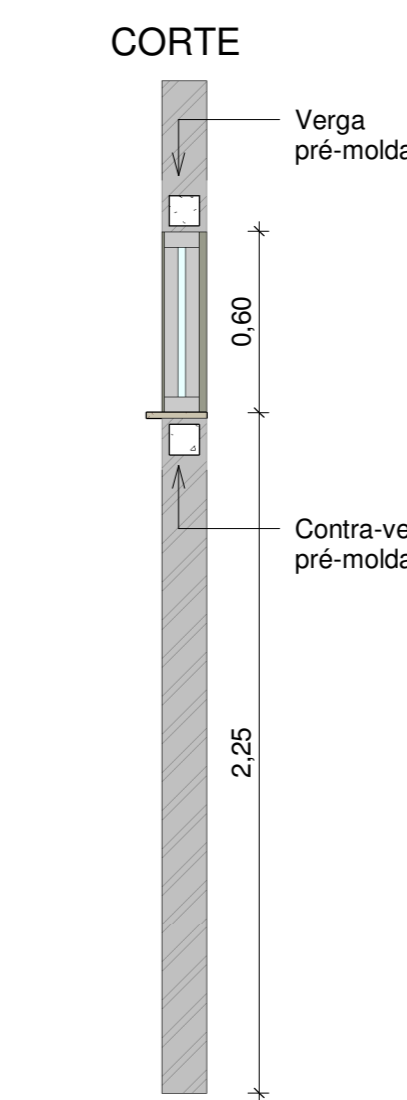
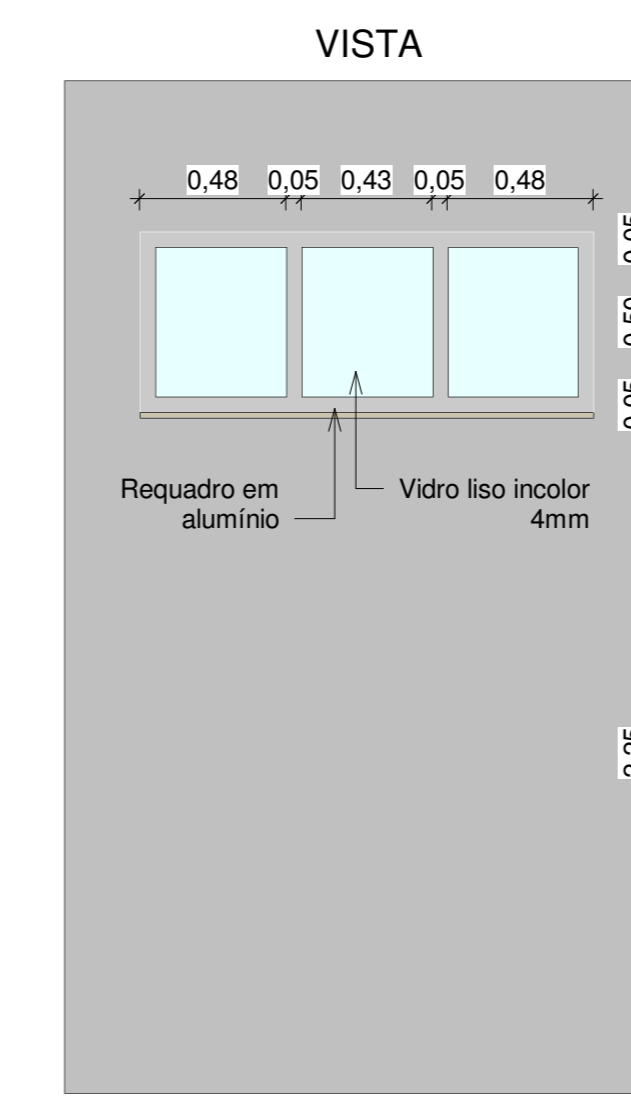
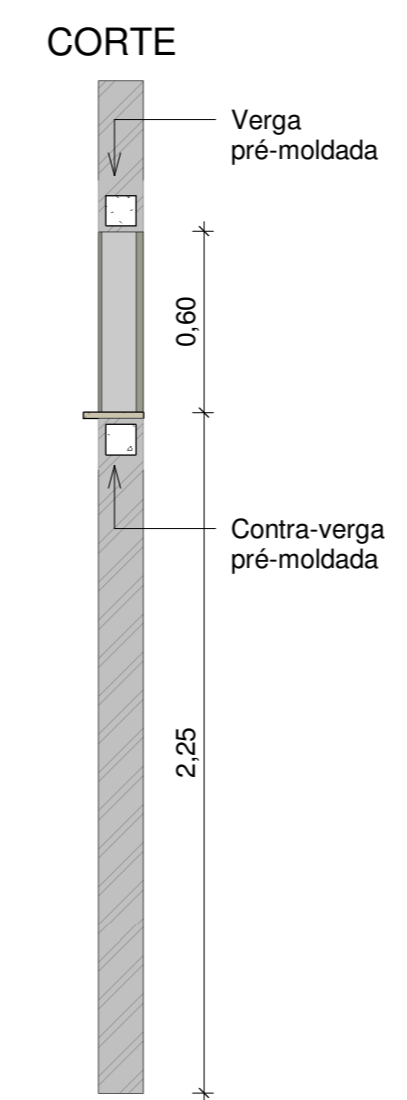
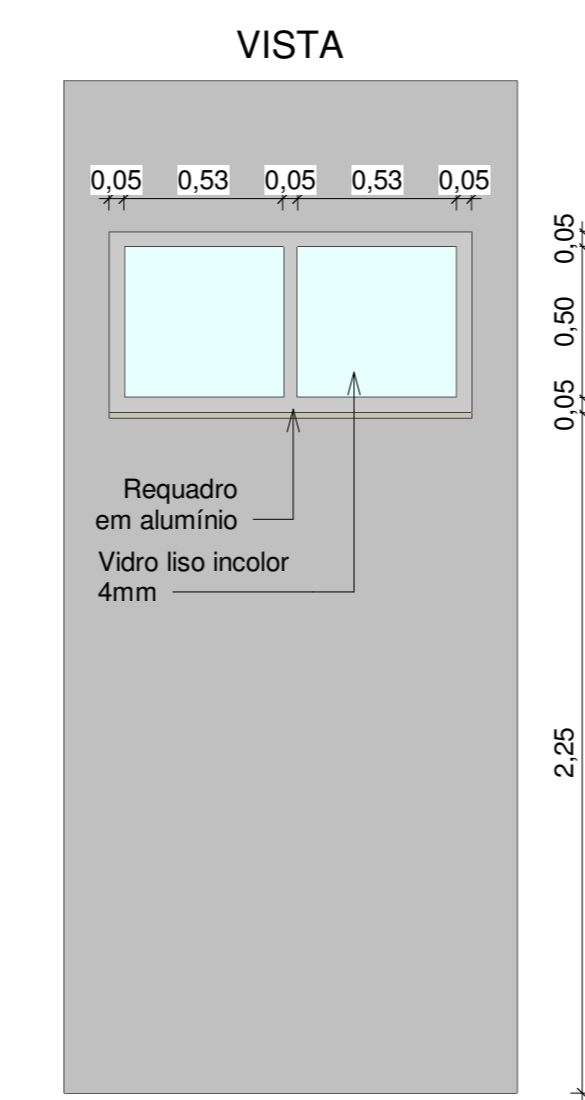
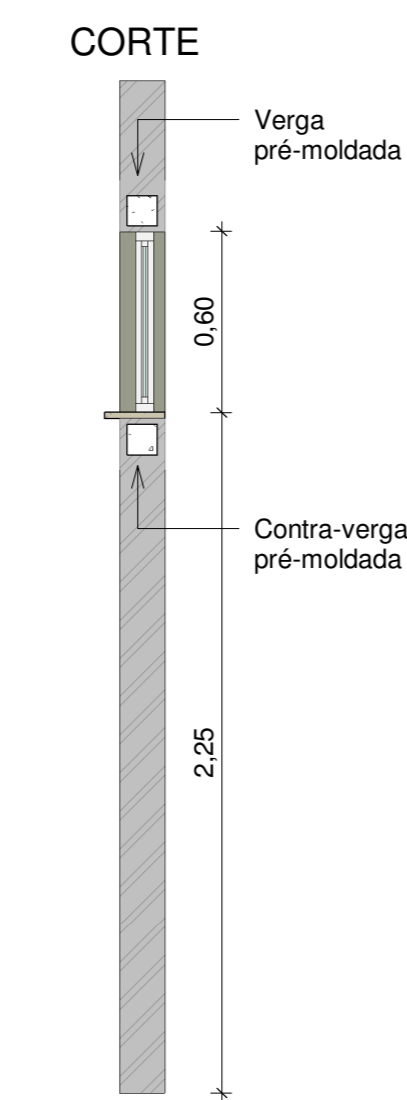
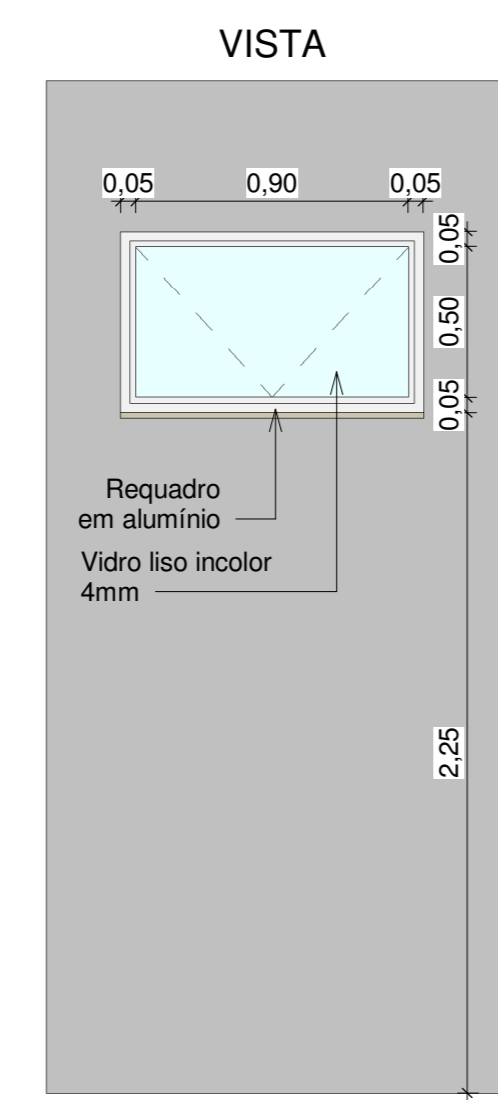
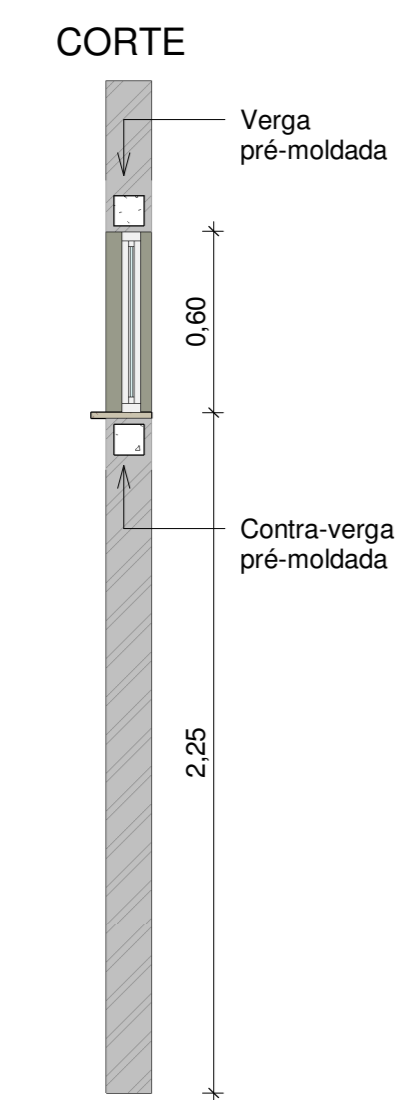
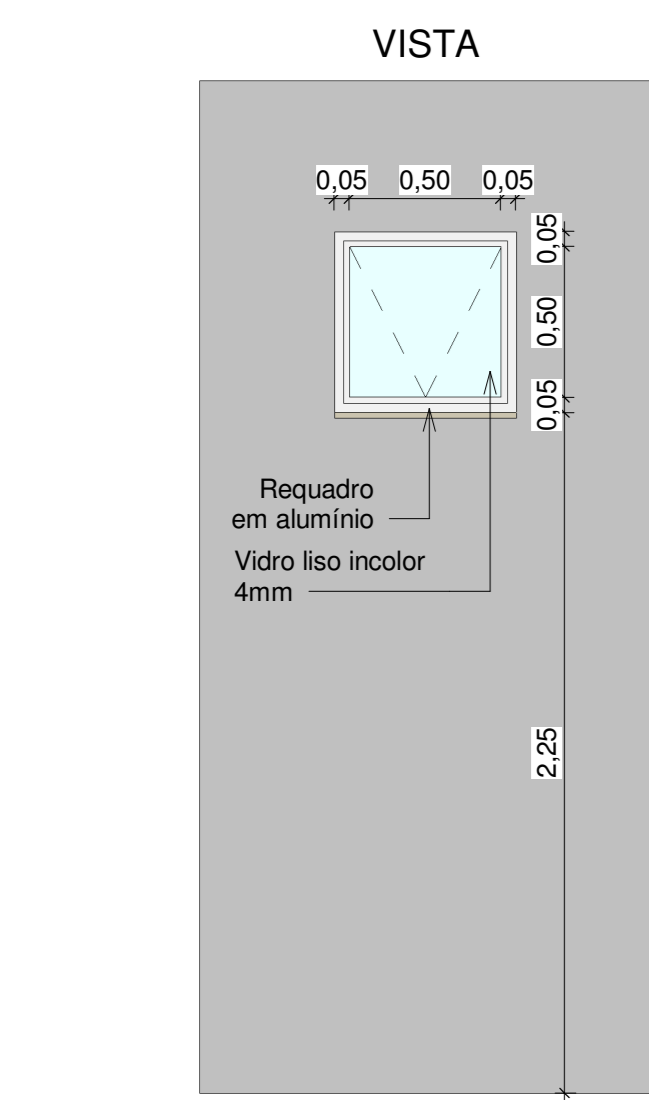


**PROJETO ARQUITETÔNICO - CONSTRUÇÃO DA UNIDADE DE PRONTO ATENDIMENTO  
ESCALA INDICADA**



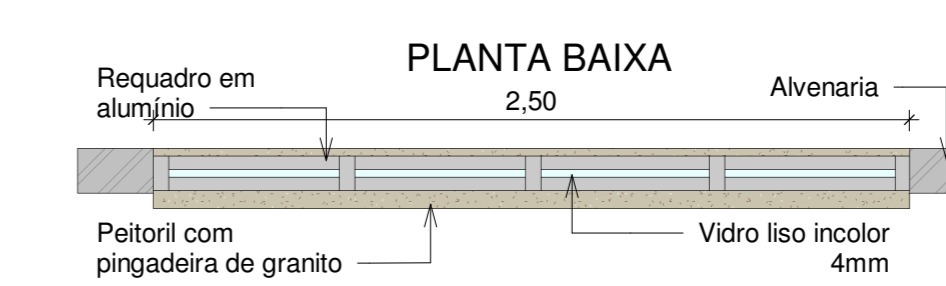
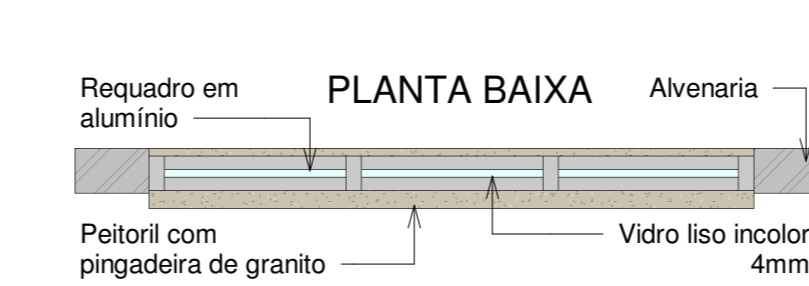
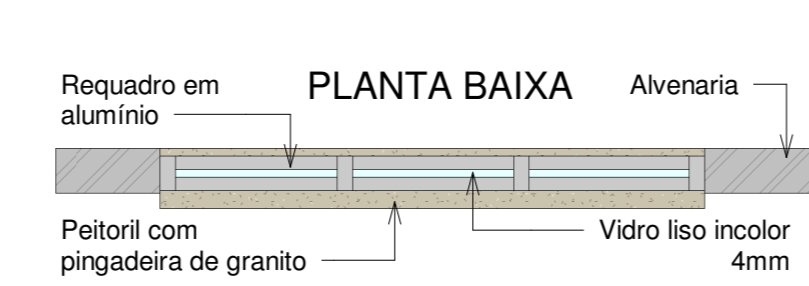
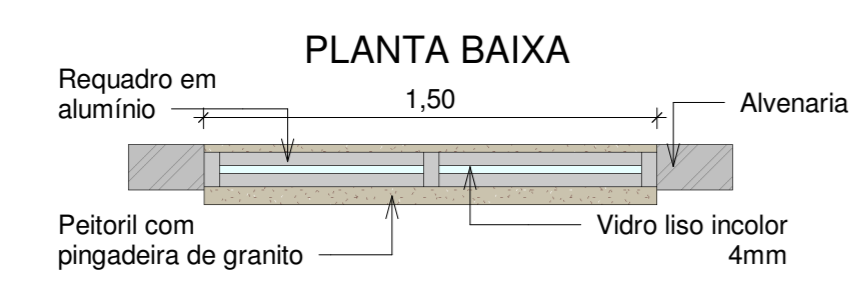
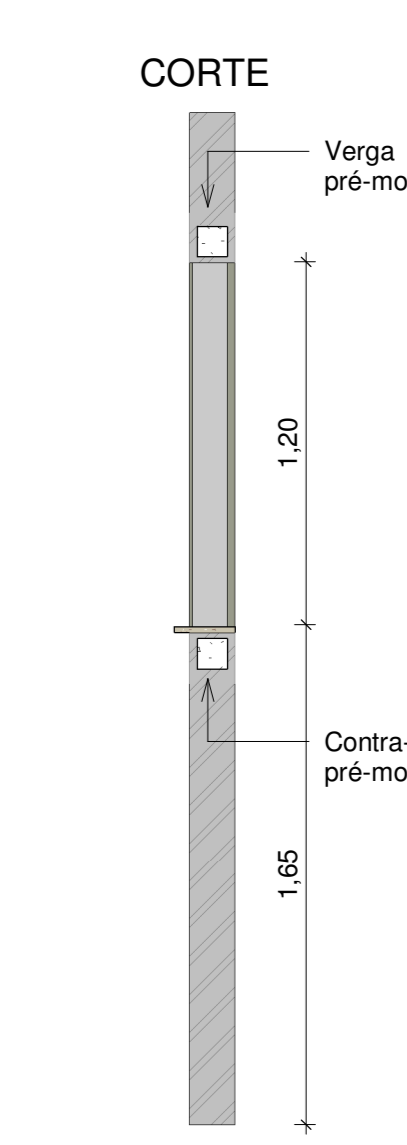
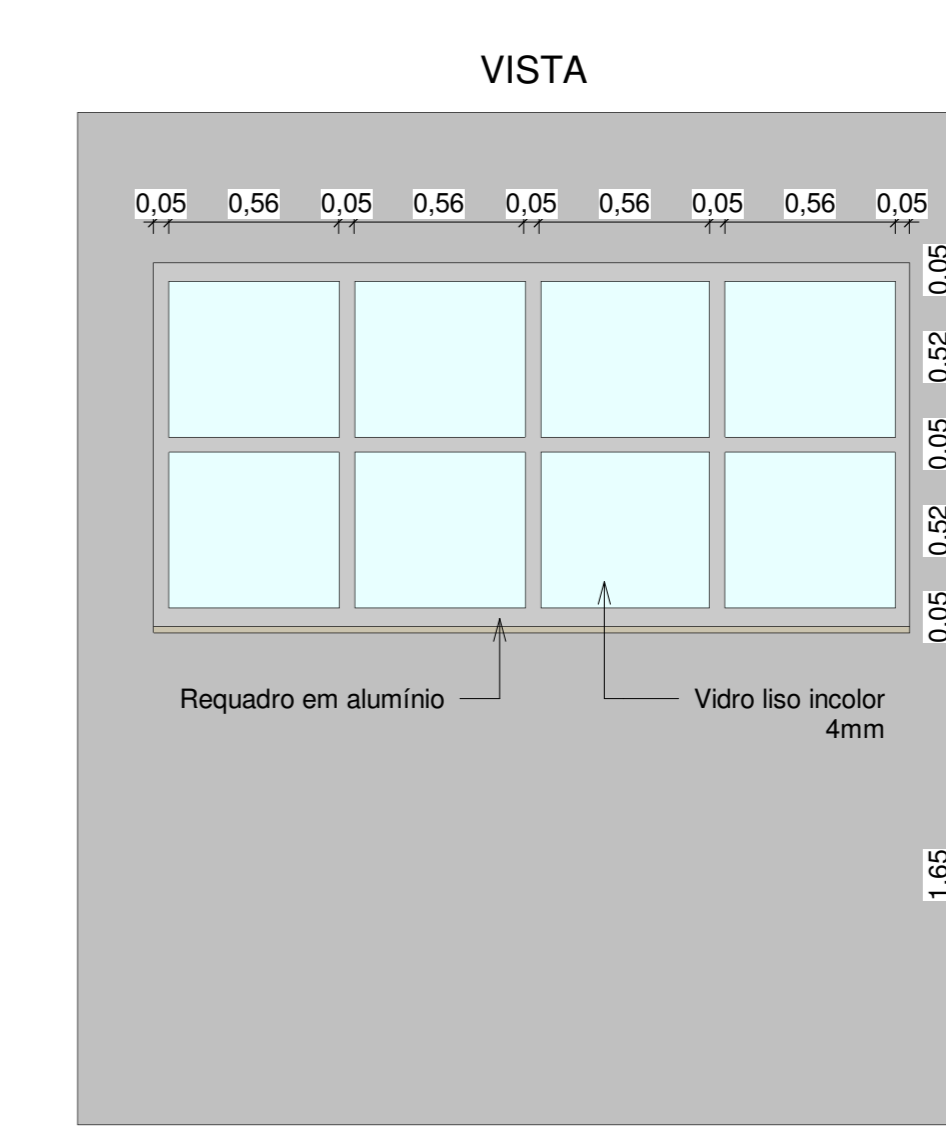
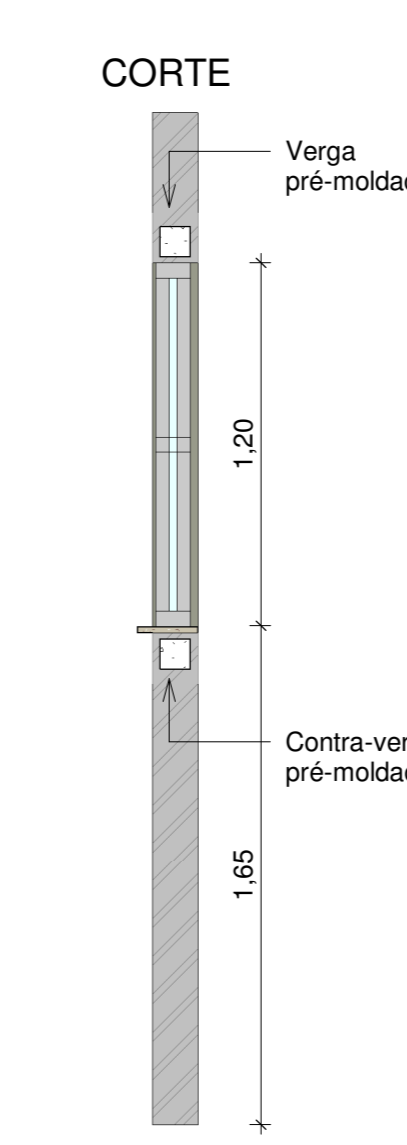
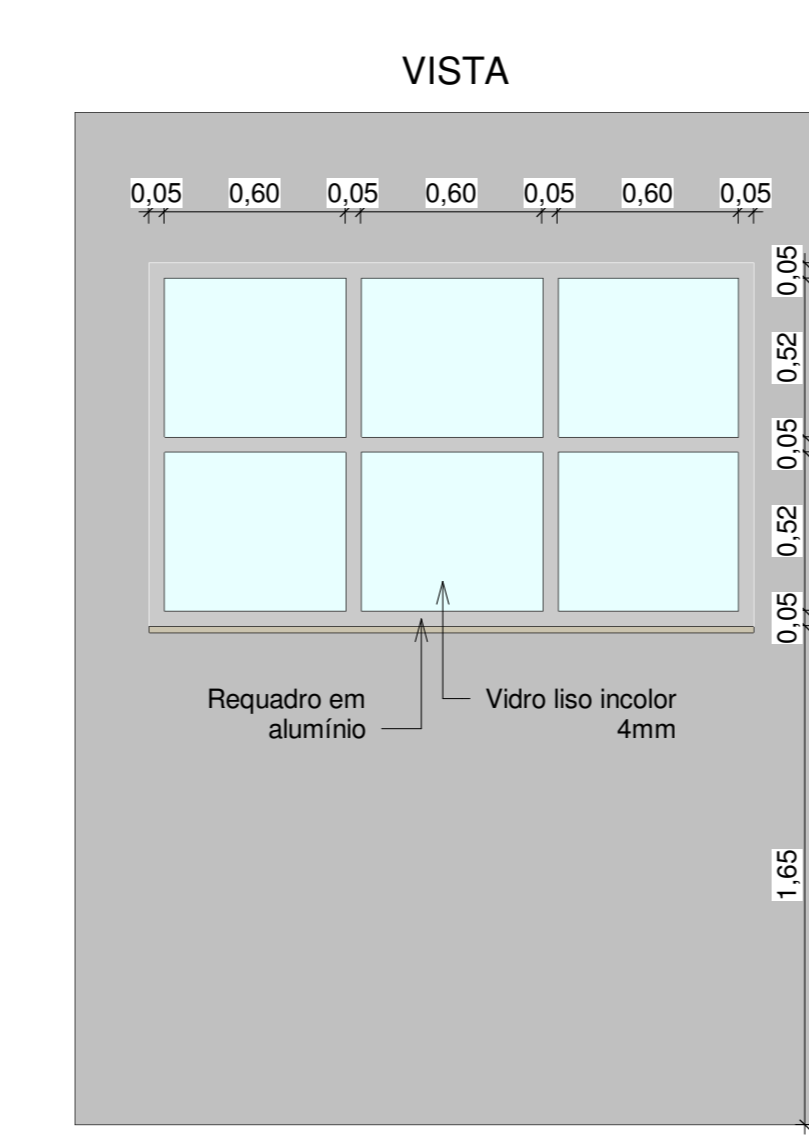
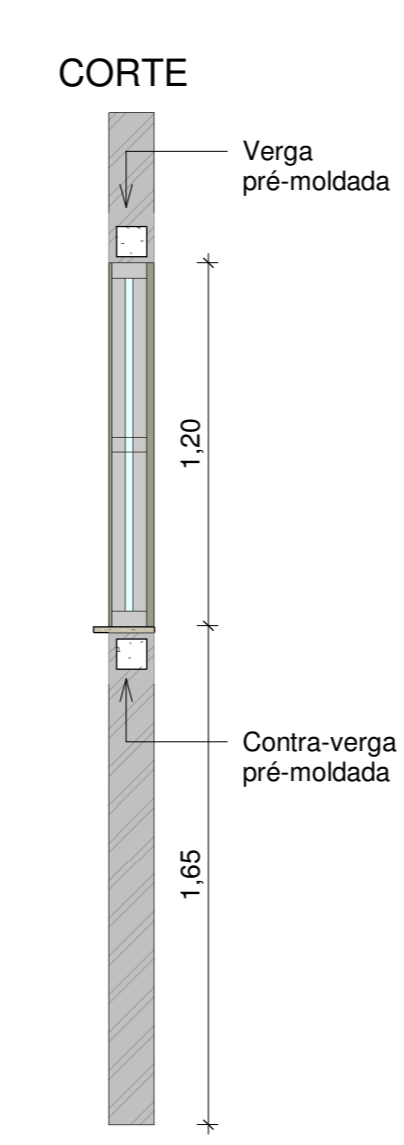
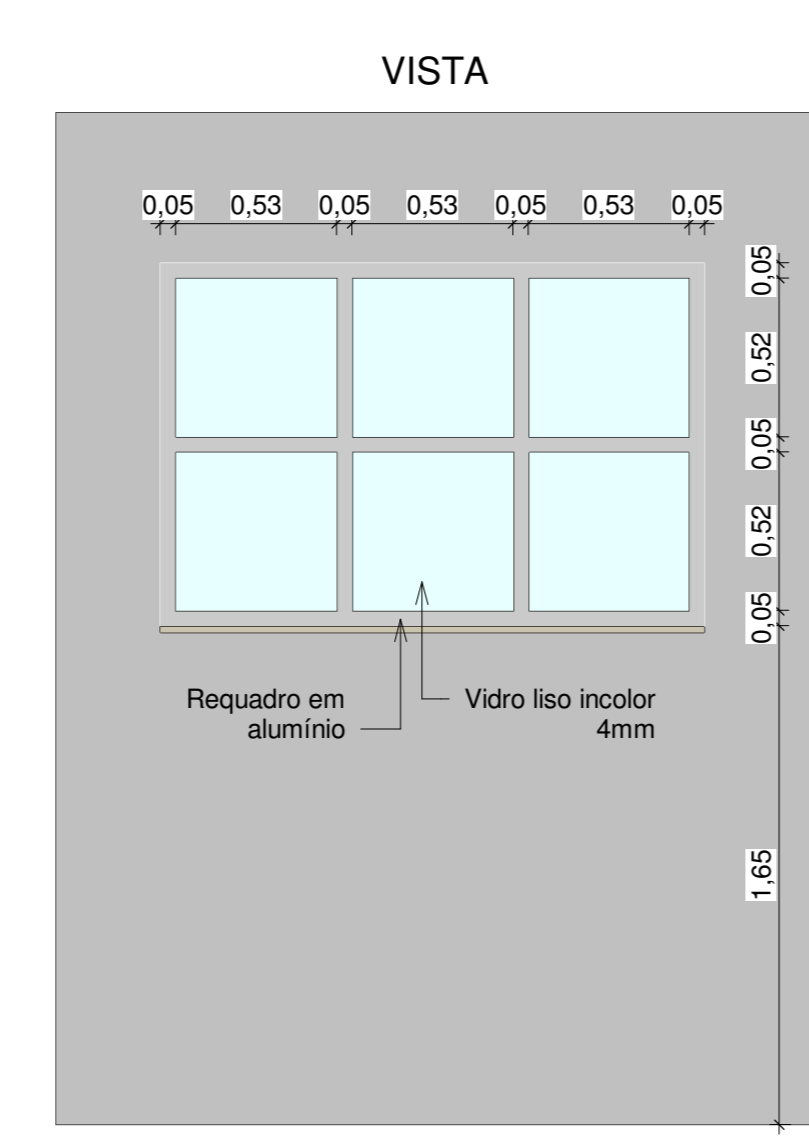
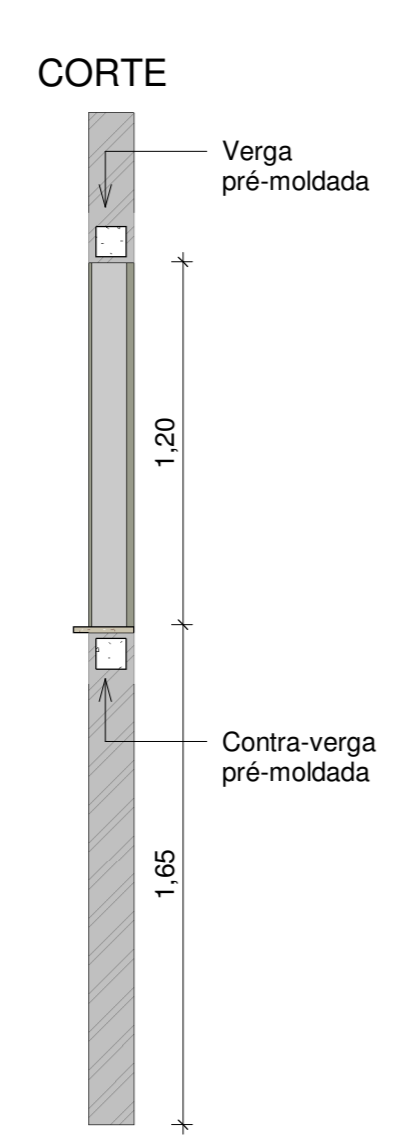
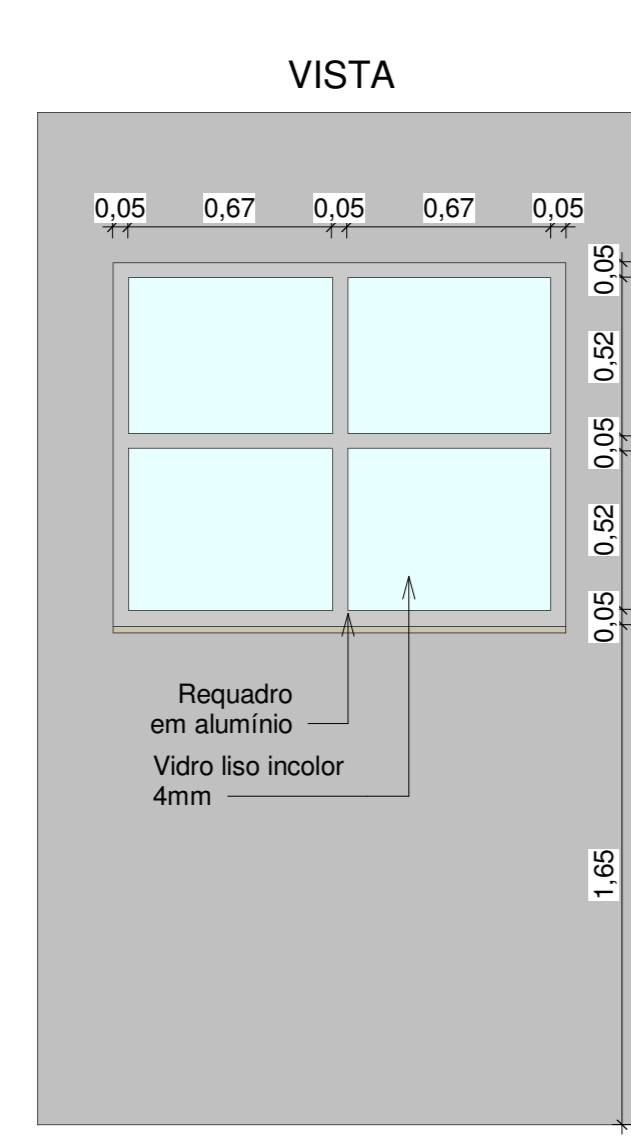
**JA1**  
Quantidade: 2  
Dimensões: 60 x 60 cm  
Descrição: JANELA DE ALUMÍNIO, ACABAMENTO ANODIZADO, TIPO MAXIM-AR 1 FOLHA COM CONTRAMARCO  
Local: DML 02 E HIGIENIZAÇÃO

**JA2**  
Quantidade: 5  
Dimensões: 60 x 100 cm  
Descrição: JANELA DE ALUMÍNIO, ACABAMENTO ANODIZADO, TIPO MAXIM-AR 1 FOLHA COM CONTRAMARCO  
Local: I.S. PACIENTES COLETA, I.S. PCD PACIENTES FEM. E MASC. 01; I.S. FUNCIONÁRIOS FEM. E MASC.

**JA3**  
Quantidade: 6  
Dimensões: 60 x 120 cm  
Descrição: JANELA DE ALUMÍNIO, ACABAMENTO ANODIZADO, TIPO MAXIM-AR 2 FOLHAS COM CONTRAMARCO  
Local: I.S. PCD PACIENTES FEM. E MASC. 03; I.S. RADIOLOGIA, I.S. GINECOLOGIA E LABORATÓRIO DE RESÍDUOS SÓLIDOS

**JA4**  
Quantidade: 3  
Dimensões: 60 x 150 cm  
Descrição: JANELA DE ALUMÍNIO, ACABAMENTO ANODIZADO, TIPO MAXIM-AR 3 FOLHAS COM CONTRAMARCO  
Local: SALA DE RADIOLOGIA E I.S. PCD PACIENTES FEM. 02

**JA5**  
Quantidade: 3  
Dimensões: 100 x 100 cm  
Descrição: JANELA DE ALUMÍNIO, ACABAMENTO ANODIZADO, TIPO GUILHOTINA 2 FOLHAS  
Local: QUICHÊS CENTRAL DE ESTERILIZAÇÃO E FARMÁCIA

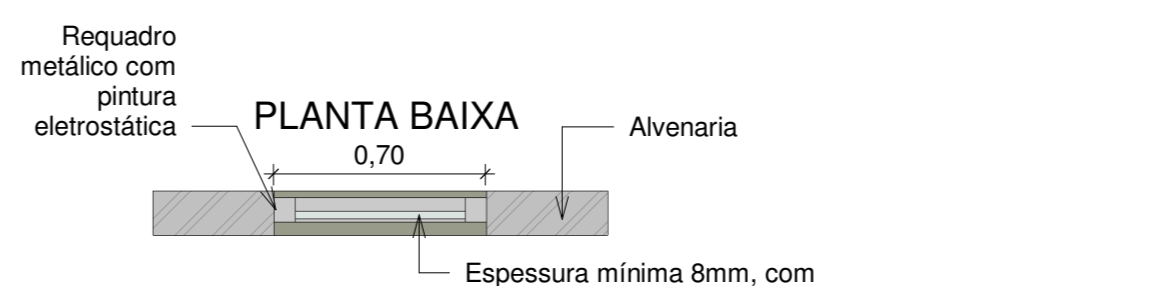
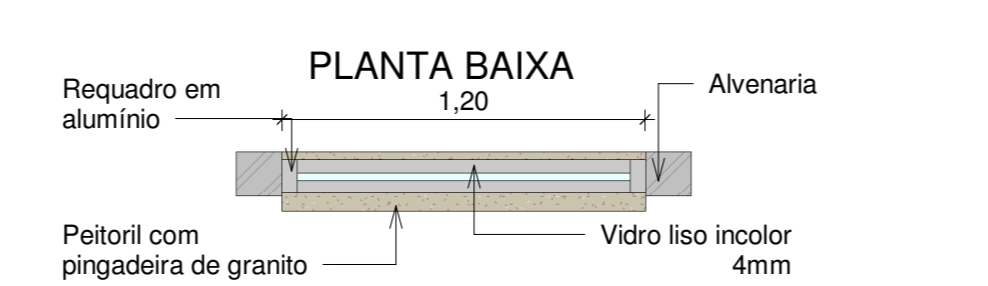
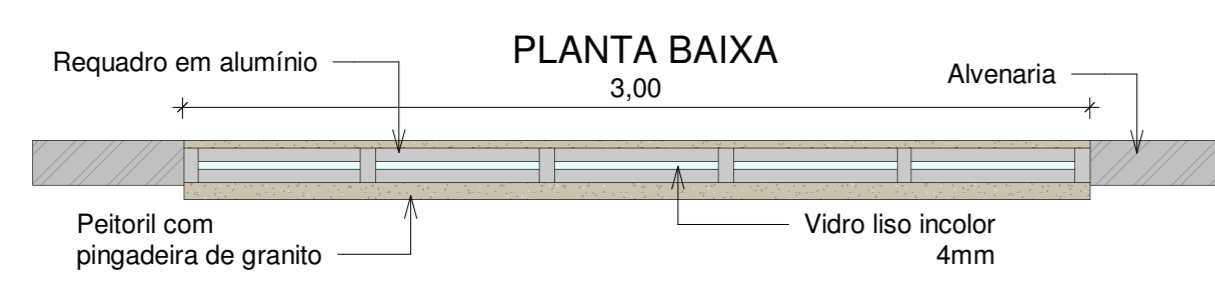
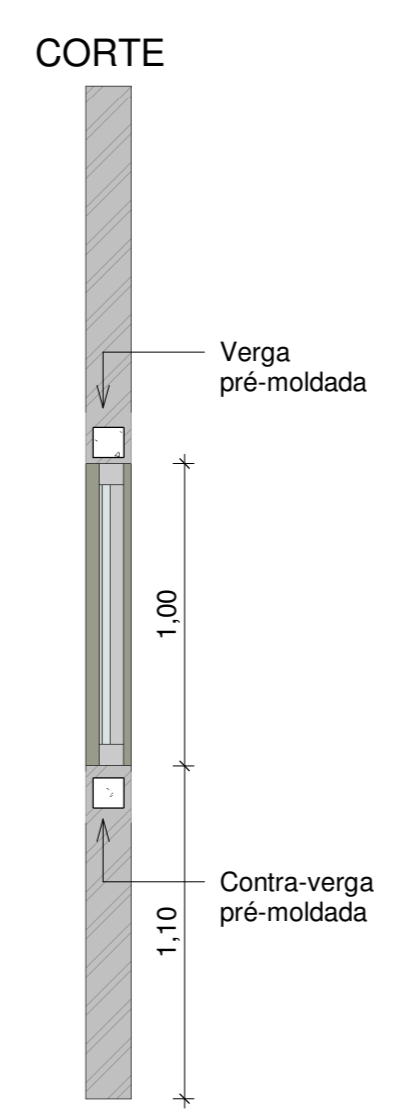
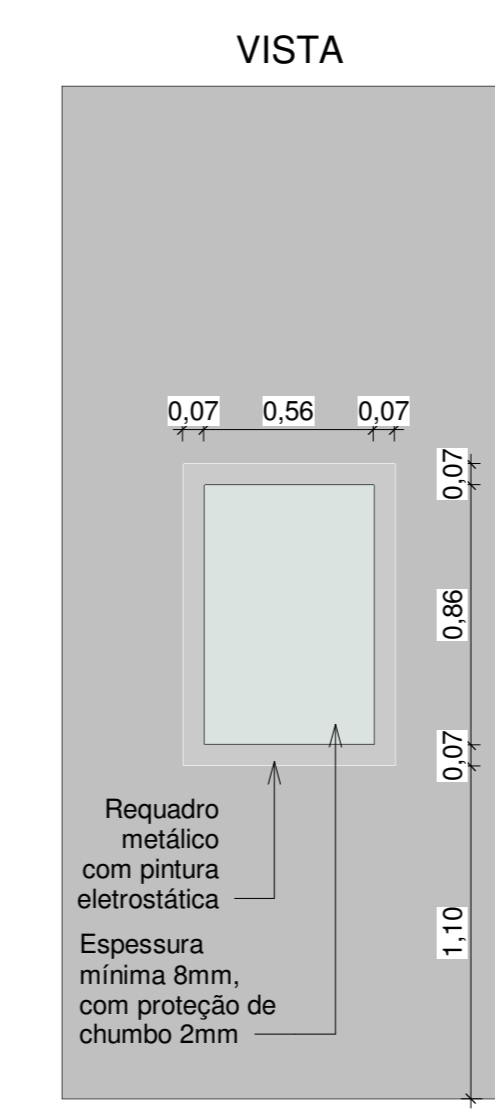
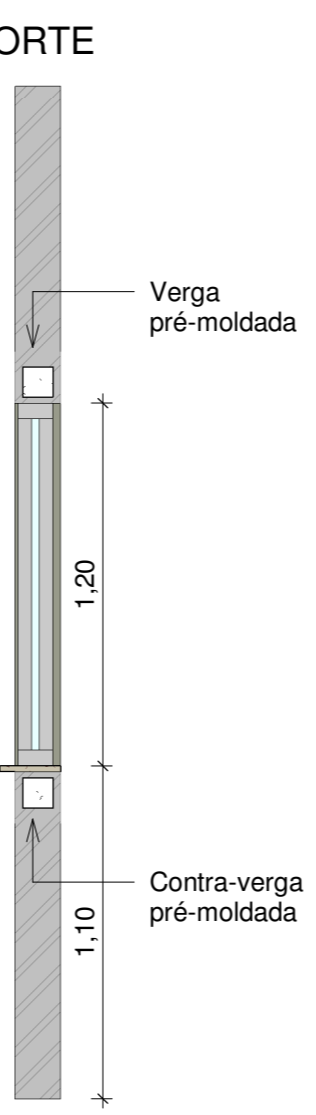
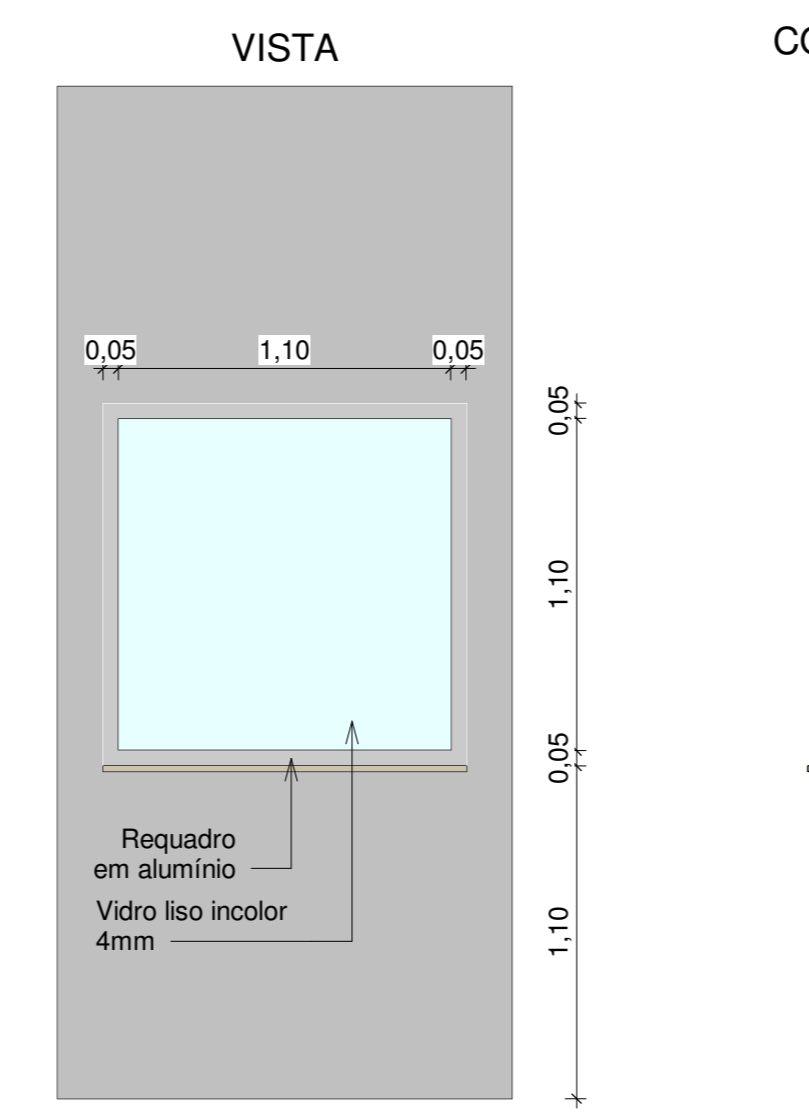
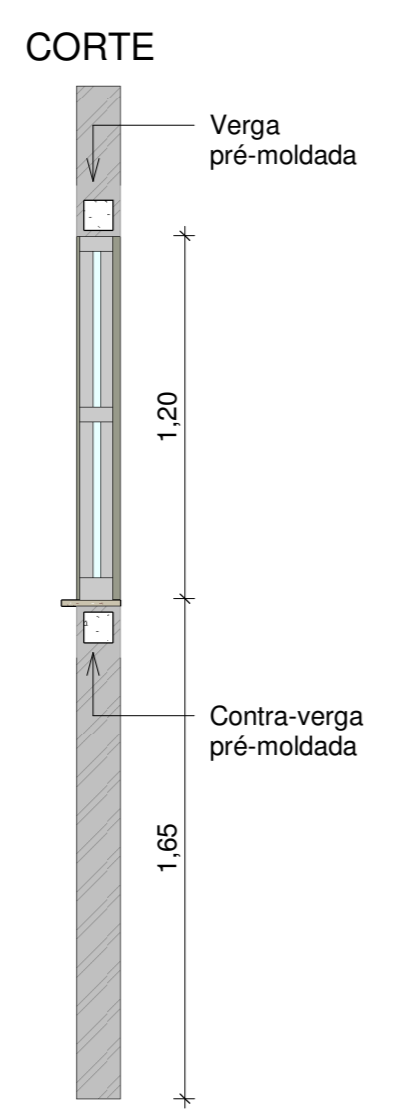
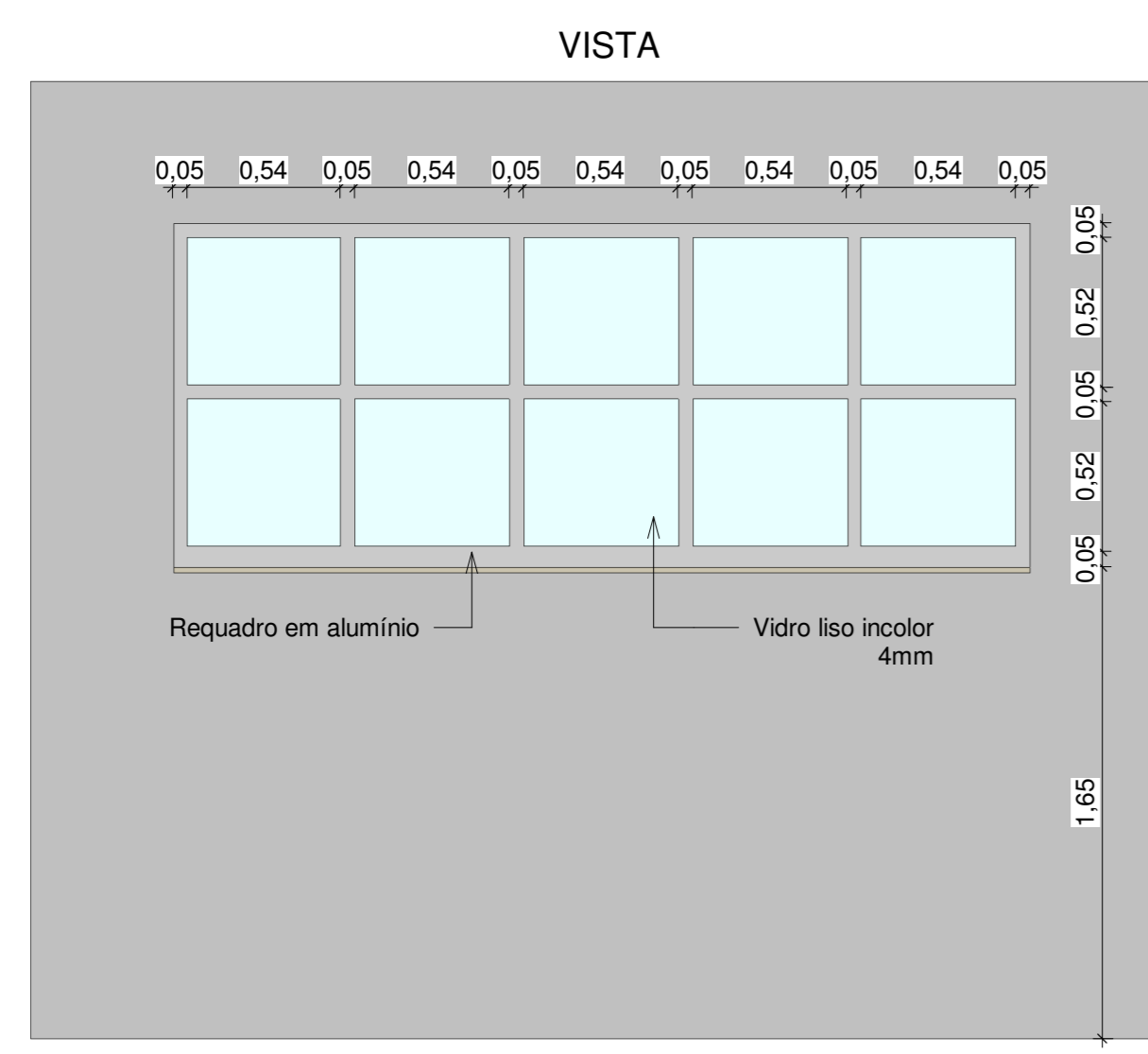


**JA7**  
Quantidade: 13  
Dimensões: 120 x 150 cm  
Descrição: JANELA DE ALUMÍNIO, ACABAMENTO ANODIZADO, TIPO MAXIM-AR 4 FOLHAS COM CONTRAMARCO  
Local: SALA DE APLICAÇÃO DE MEDICAÇÃO/REIDRATAÇÃO; SALA DE RELAXOS; VESTIÁRIOS; QUARTO INDIVIDUAL DE CURTA PERMANÊNCIA; OBSERVAÇÃO E SALA DE URGÊNCIA E EMERGÊNCIA

**JA8**  
Quantidade: 14  
Dimensões: 120 x 180 cm  
Descrição: JANELA DE ALUMÍNIO, ACABAMENTO ANODIZADO, TIPO MAXIM-AR 6 FOLHAS COM CONTRAMARCO  
Local: QUARTOS DE PLANTÃO DML; SA. COPA DE DISTRIBUIÇÃO; CONSULTÓRIOS; ATENDIMENTO SOCIAL; CLASSIFICAÇÃO DE RISCO E ARQUIVO MÉDICO

**JA9**  
Quantidade: 30  
Dimensões: 120 x 200 cm  
Descrição: JANELA DE ALUMÍNIO, ACABAMENTO ANODIZADO, TIPO MAXIM-AR 6 FOLHAS COM CONTRAMARCO  
Local: COPA E REFETÓRIO PARA FUNC.; CIRCULAÇÃO, INFORMÁTICA, DIREÇÃO, ESTERILIZAÇÃO; SALA DE GUARDA E PREPARO DE EQUIPAMENTOS; CAP.FARMÁCIA; OBSERVAÇÃO; URGÊNCIA E EMERGÊNCIA; GUARDA TEMPORÁRIA DE CADAVÊRES; I.S. PACIENTES FEM. E MASC.; COLETA DE MATERIAL; SALA DE GESSO; SUTURACURATIVO E ELETROCARDIOGRAMA

**JA10**  
Quantidade: 4  
Dimensões: 120 x 250 cm  
Descrição: JANELA DE ALUMÍNIO, ACABAMENTO ANODIZADO, TIPO MAXIM-AR 8 FOLHAS COM CONTRAMARCO  
Local: EXPURSO; SALA DE ARMAZ. DE MAT. ESTERILIZADA; SALA DE APLICAÇÃO DE MEDICAÇÃO E INALAÇÃO



**JA6**  
Quantidade: 3  
Dimensões: 120 x 300 cm  
Descrição: JANELA DE ALUMÍNIO, ACABAMENTO ANODIZADO, TIPO MAXIM-AR 10 FOLHAS COM CONTRAMARCO  
Local: GUARDA VOLUME FUNCIONÁRIOS; SALA DE UTILIDADES E GUARDA DE RÓCUPA SALA E ALMOXARIFADO

**JA11**  
Quantidade: 2  
Dimensões: 120 x 120 cm  
Descrição: JANELA FIXA DE VIDRO  
Local: OBSERVAÇÃO DOS QUARTOS INDIVIDUAIS DE CURTA PERMANÊNCIA

**JA12**  
Quantidade: 1  
Dimensões: 100 x 70 cm  
Descrição: VISOR DE VIDRO PLUMBIFERO  
Local: ÁREA DE COMANDO DA SALA DE EXAMES DE RADIOLOGIA

NOTAS:  
-MEDIDAS DE NÍVEIS EM METROS;  
-VERIFICAR DETALHES CONSTRUTIVOS PERTINENTES NO MEMORIAL DESCRITIVO;  
-AS ALTERAÇÕES NESTE PROJETO SOMENTE COM AUTORIZAÇÃO EXPRESSA DA FISCALIZAÇÃO E DA EMPRESA PROJETISTA;

REFERÊNCIAS:  
-FAMILIAR DE QUANTITATIVOS;  
-MEMORIAL DESCRITIVO E ESPECIFICAÇÕES.

REV. 02	22/08/2023	CONFORME SOLUÇÃO DA VIGILÂNCIA SANITÁRIA	DAC
REV. 01	28/04/2023	CONFORME SOLUÇÃO DA VIGILÂNCIA SANITÁRIA	DAC
REV. 00	31/01/2023	EMISSÃO INICIAL	DAC
REVISÃO:	DATA:	DESCRIÇÃO:	RESP.:

**Prefeitura Municipal de Pouso Alegre**

**DAC engenharia**  
Rua Miguel Vitoria, nº 81, Sala 12  
Bairro: Centro - Chácara  
CEP: 37500-080 - Itajaíba / MG  
Tel: (35) 3623-8846  
www.dacengenharia.com.br

COORDENAÇÃO DE PROJETOS: ALOISIO CAETANO FERREIRA  
RESPONSÁVEL TÉCNICO: ENDR. CIVIL FLAVIA BARBOSA CREA MG-187.842/D

**CONSTRUÇÃO DA UNIDADE DE PRONTO ATENDIMENTO**

RUA PIRANQUINHO, B. SÃO JOÃO  
POUSO ALEGRE - MINAS GERAIS

ARQUITETÔNICO  
FASE DO PROJETO: EXECUTIVO  
FOLHA Nº: 14/15

DATA INICIAL: 31/01/2023 | ESCALA: INDICADA | REVISÃO: REV.02 | DAC-PMPA-UPA-PE-ARG-R02-RVT