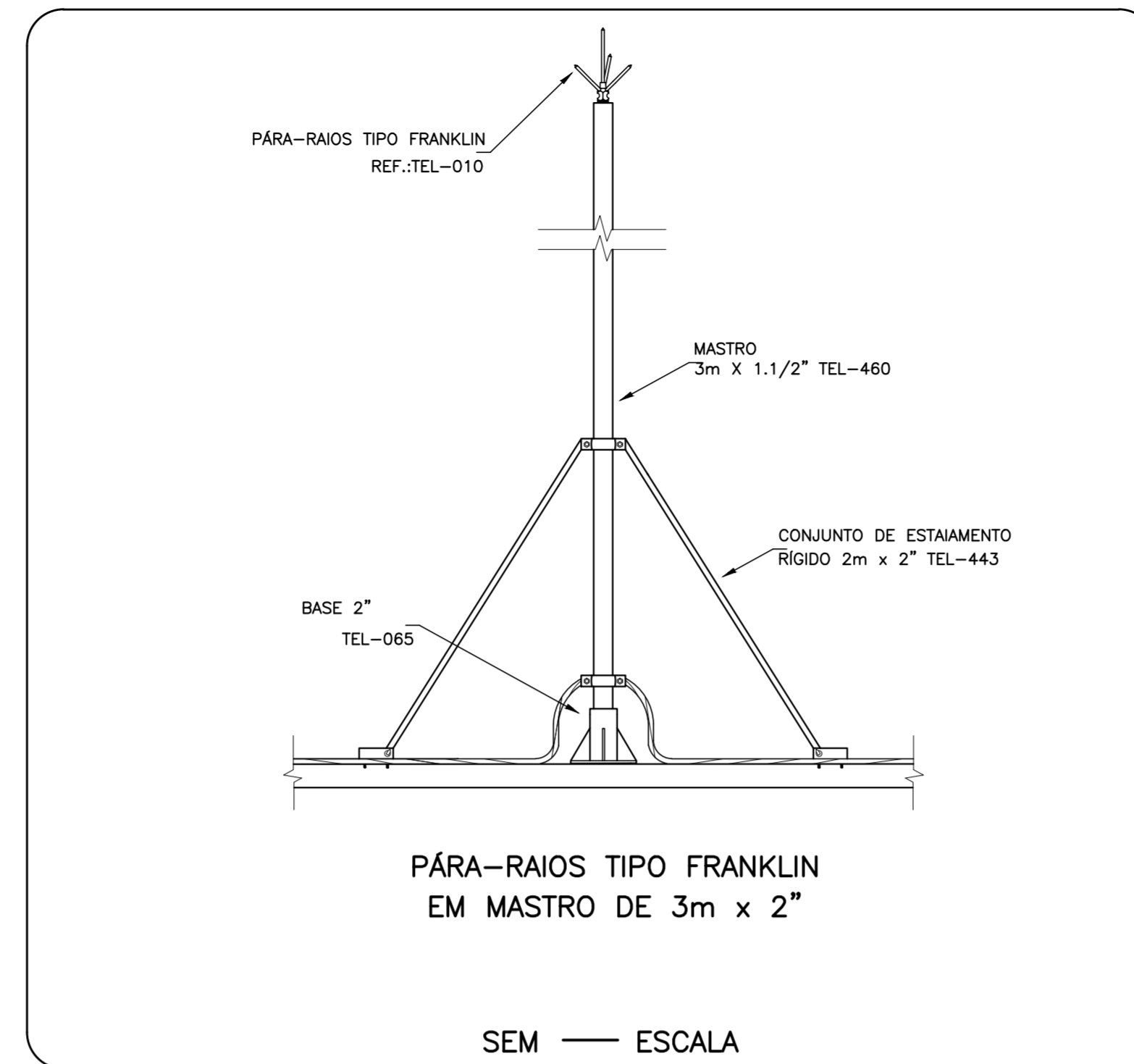
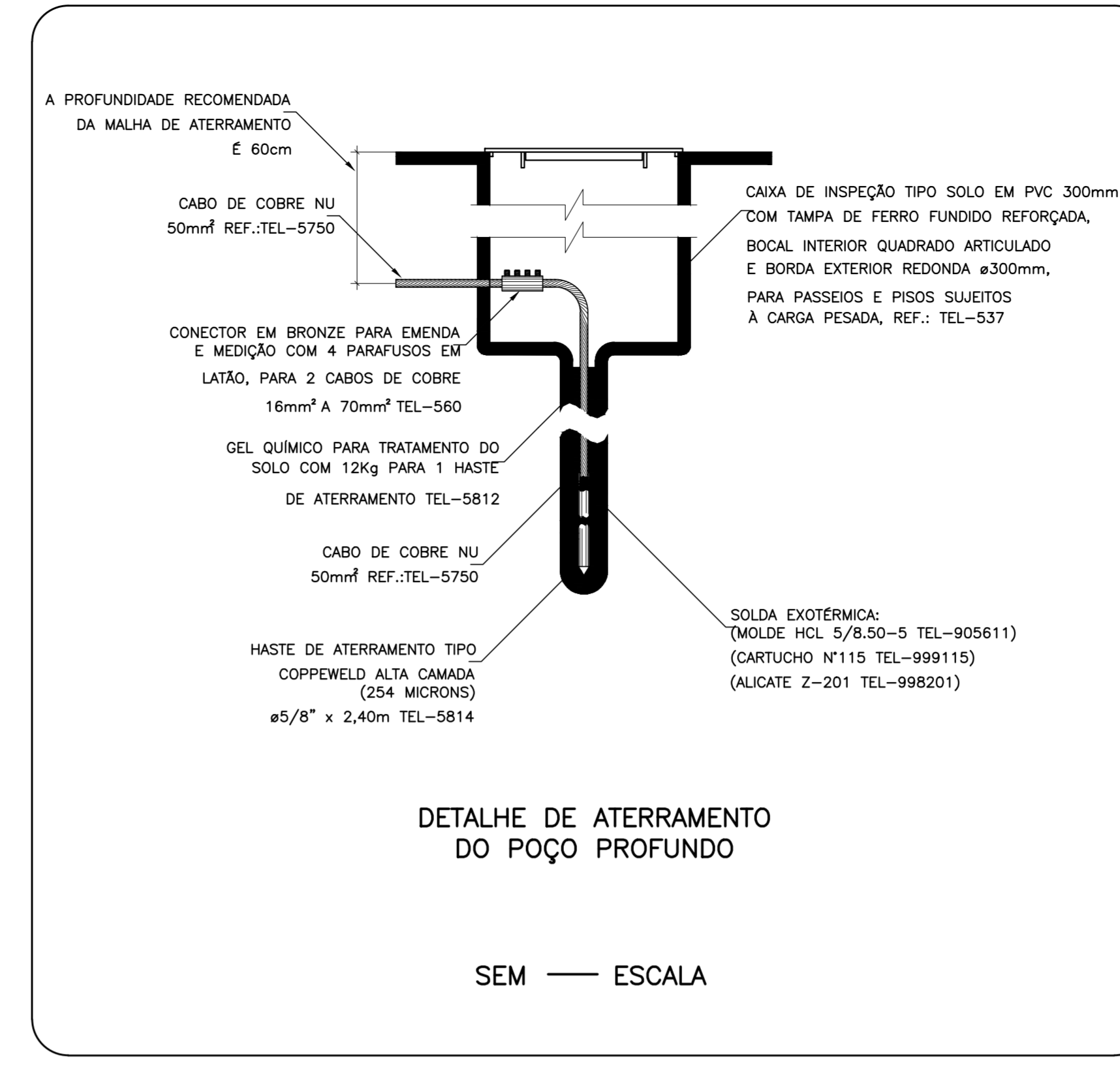


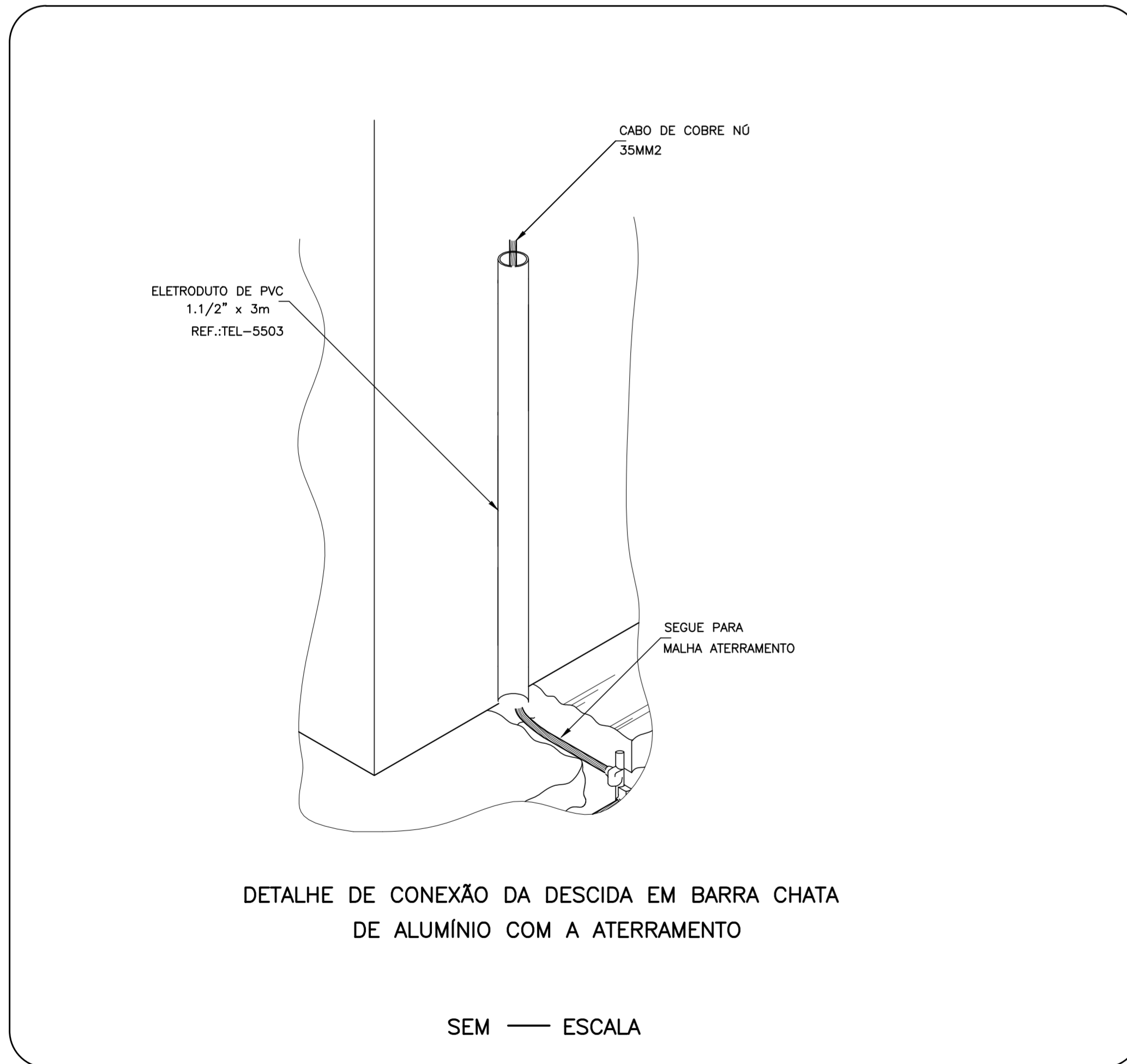
TERMINAL AÉREO  
SEM ESCALA



MASTRO PARA-RAIOS  
SEM ESCALA



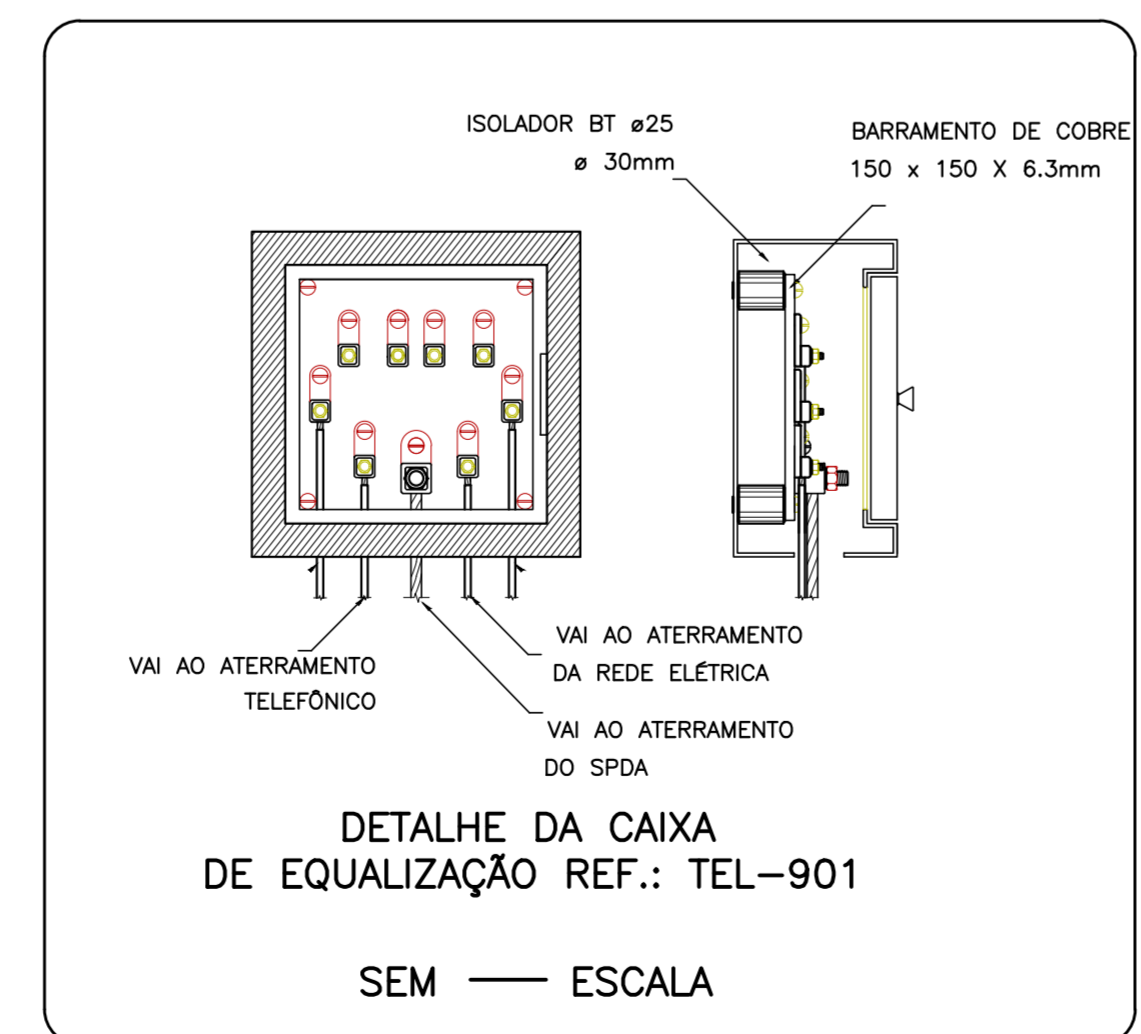
SISTEMA DE ATERRAMENTO  
SEM ESCALA



CONDUTO DE PROTEÇÃO  
SEM ESCALA



CAIXA DE INSPEÇÃO  
SEM ESCALA



BARRAMENTO DE EQUIPOTENCIALIZAÇÃO  
SEM ESCALA

<p>REV. 00   27/08/21   EMISSÃO INICIAL</p> <p>REVISÃO: DATA :   DESCRIÇÃO:</p>	
<p>CLIENTE</p>	
<p>PROJETO</p> <p><b>DAC</b> engenharia</p> <p>Rua Miguel Vianna, nº 81, Sala 12 Bairro Morro Chic CEP: 37500-000 - Itajubá   MG Tel: (35) 3623-9720 www.dacengenharia.com.br</p>	<p>GERÊNCIA DE PROJETOS PEDRO HENRIQUE JUSTINIANO ENO CIVIL</p> <p>COORDENAÇÃO DE PROJETOS ALOSIO CAETANO FERREIRA CREA: MG-97.132/D</p> <p>RESPONSÁVEL TÉCNICO ENR FLÁVIA CRISTINA BARBOSA CREA: MG-187.842/D</p> <p>PROJETO ENG. CIVIL THAIS VIVIANE COMBRA</p> <p>DESENHO LUIZ TOSO</p>
<p>EMPREENHIMENTO</p> <p><b>CONSTRUÇÃO DA UBS VERGANI</b></p>	
<p>ENDEREÇO AVENIDA JOÃO FERREIRA DE FREITAS, B. VERGANI POUSO ALEGRE – MINAS GERAIS</p>	<p>DISCIPLINA SPDA</p> <p>FASE DO PROJETO EXECUTIVO</p> <p>FOLHA Nº 03/03</p>
<p>DATA INICIAL 27/08/2021</p>	<p>ESCALA INDICADA</p>
<p>REVISÃO R00</p>	<p>ARQUIVO DAC-PMPA-VER-PE-SPD-R00.DWG</p>