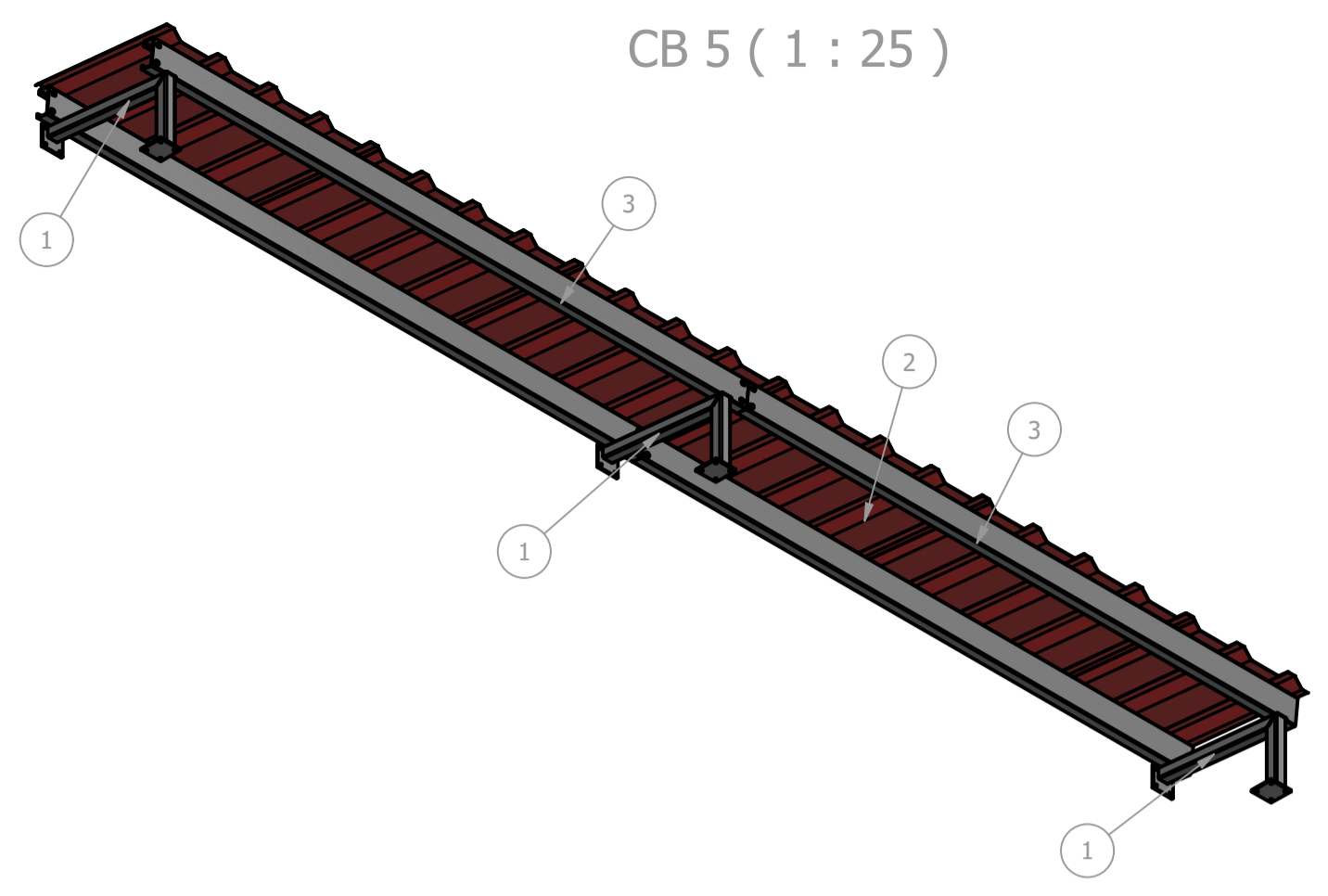
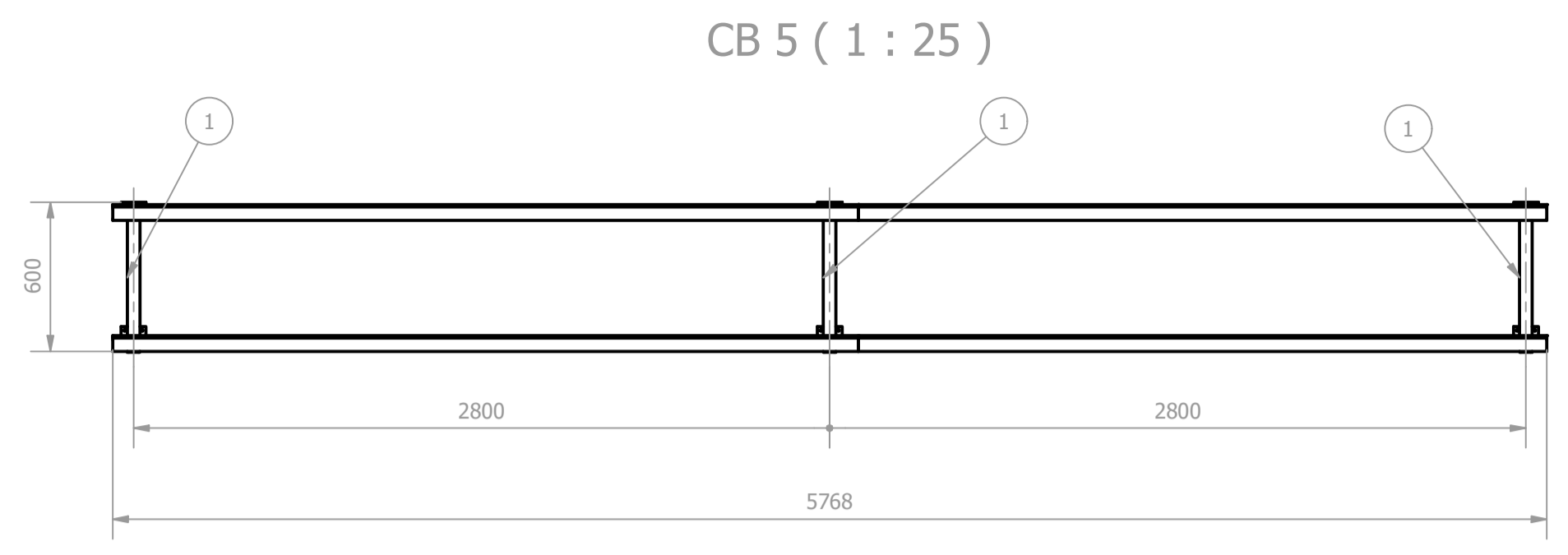


LISTA DE QUANTIDADES						
ID	ITEM	QTD	DESCRIÇÃO	COMPRI.	MATERIAL	PESO UN.
1	TR 4	3				4,9 kg
2	Telha	6	Telha AT 40-1020 x 0,5	654	ASTM A36	3,1 kg
3	Terça	4	Terça 120 x 52 x 19 x3	3000	ASTM A36	17,1 kg

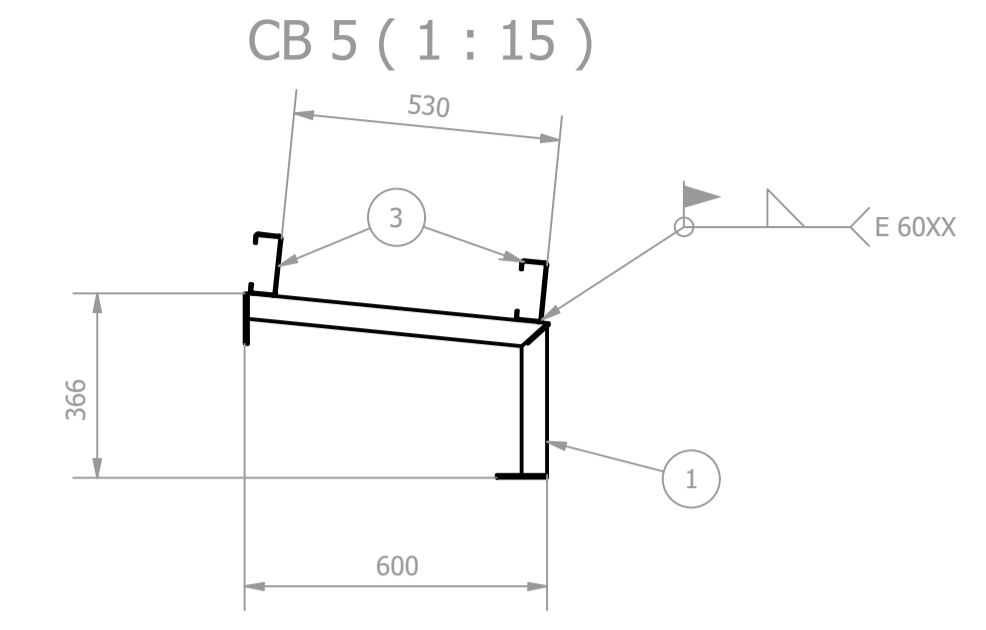
Peso total sem telha: 80 kg



CB 5 (1 : 25)

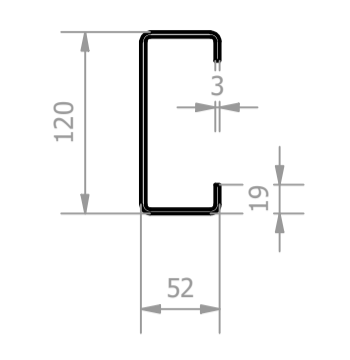


CB 5 (1 : 25)



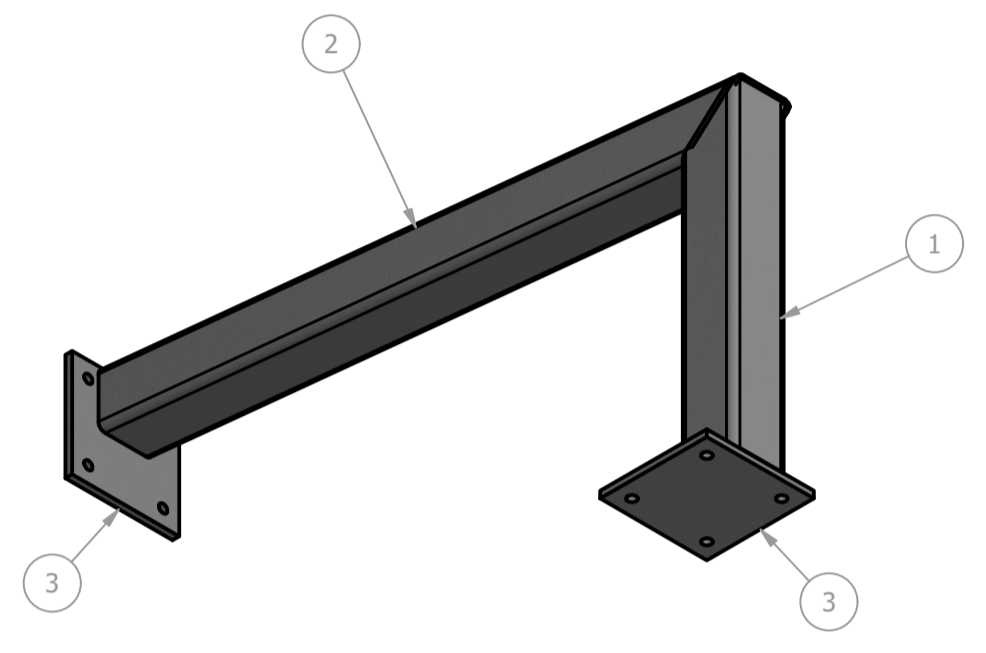
CB 5 (1 : 15)

Terça (1 : 5)

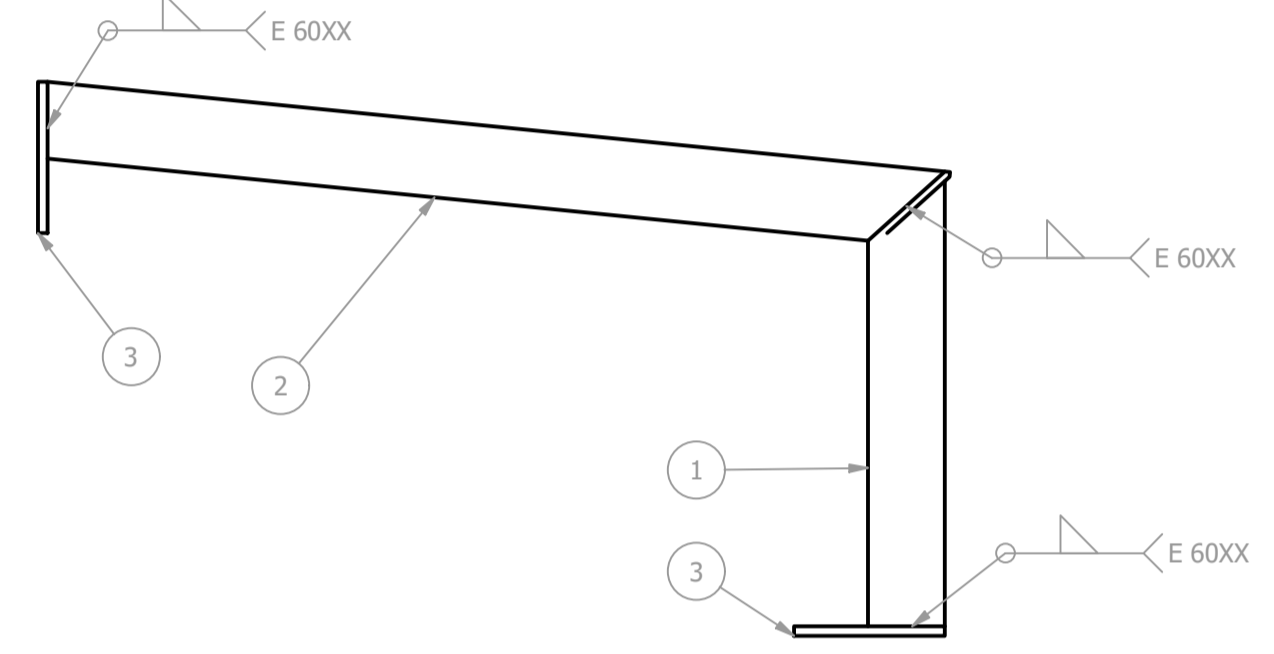


LISTA DE QUANTIDADES						
ID	ITEM	QTD	DESCRIÇÃO	COMPRI.	MATERIAL	PESO UN.
1	AISC - 2 x 2 x 1/8 - 11,836	1	TQ 2 x 2 x 1/8	301	ASTM A36	1,3 kg
2	AISC - 2 x 2 x 1/8 - 23,489	1	TQ 2 x 2 x 1/8	597	ASTM A36	2,6 kg
3	Ch 15	2	6,35 x 100 x 100		ASTM A36	0,5 kg

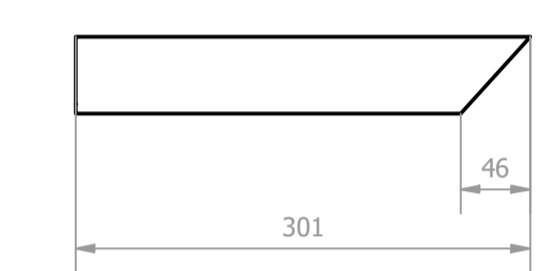
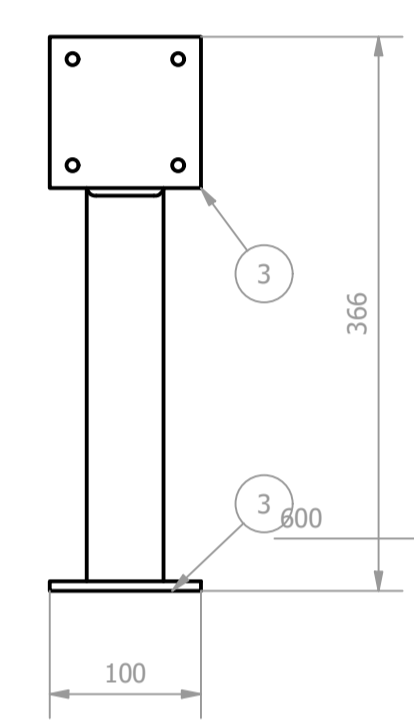
Peso total: 4.8 kg



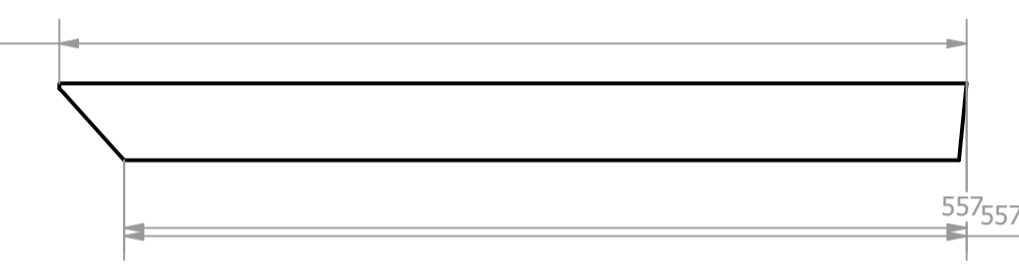
TR 4 (1 : 5)



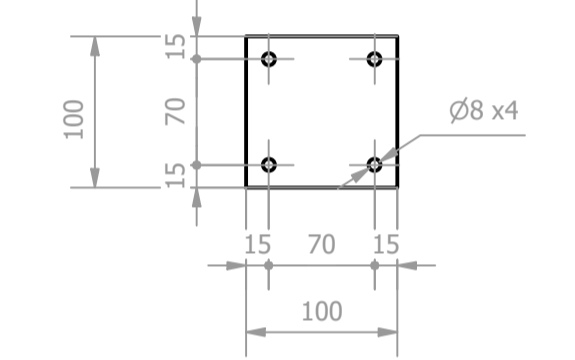
AISC - 2 x 2 x 1/8 - 11,836 (1 : 5)



AISC - 2 x 2 x 1/8 - 23,489 (1 : 5)



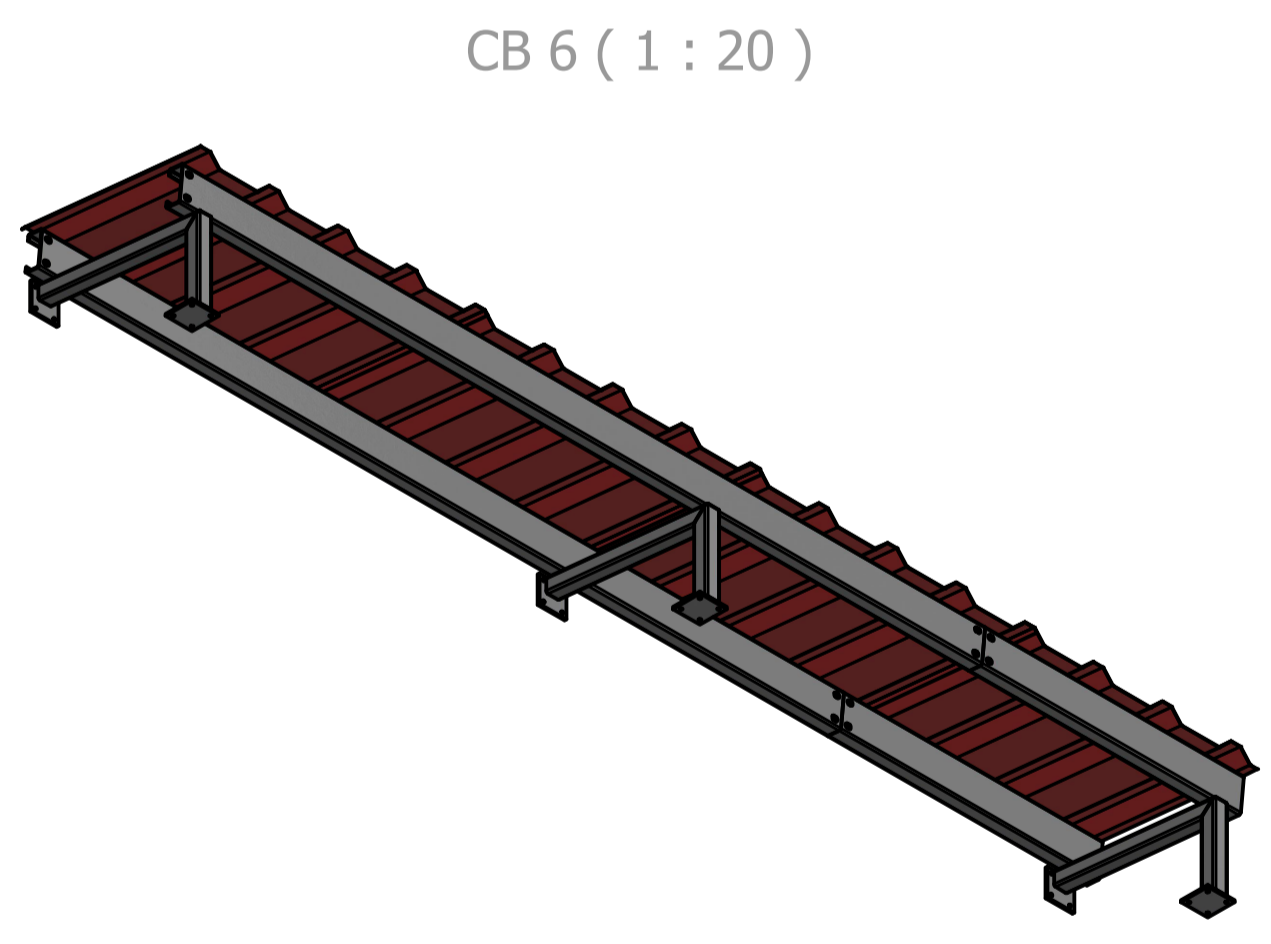
Ch 15 (1 : 5)



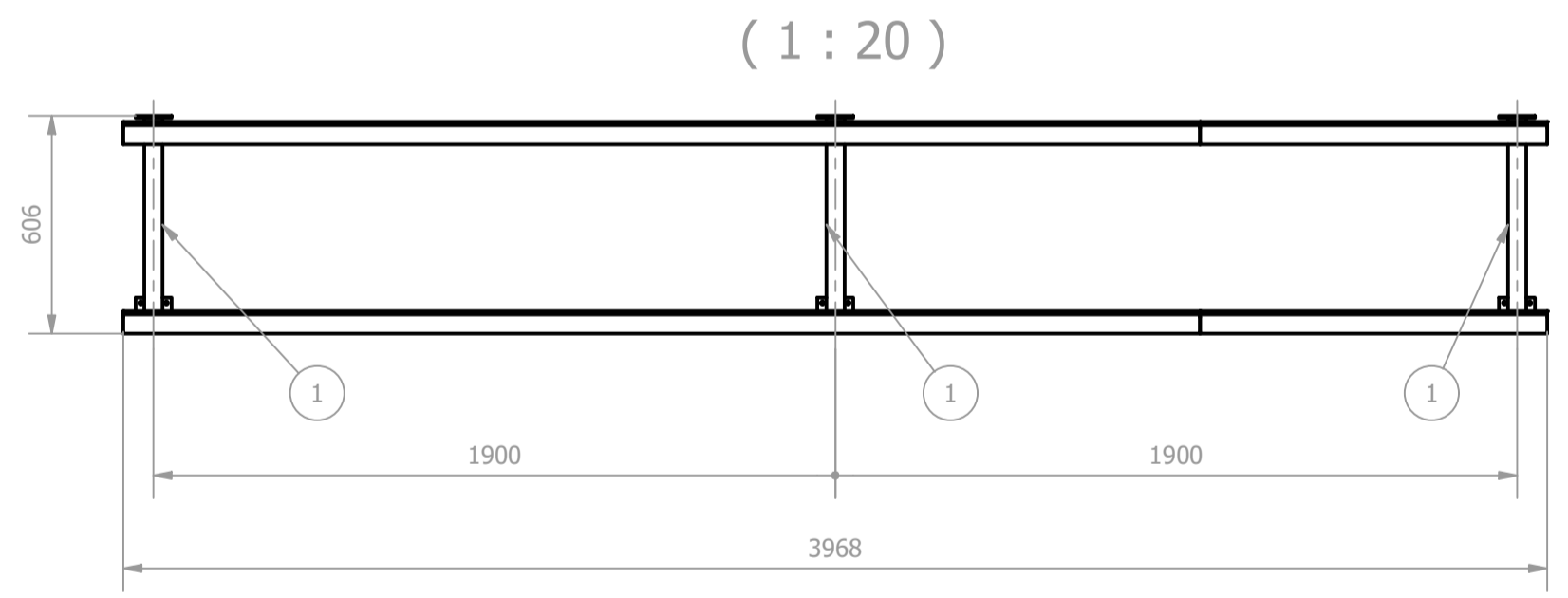
LISTA DE QUANTIDADES						
ID	ITEM	QTD	DESCRIÇÃO	COMPRI.	MATERIAL	PESO UN.
1	CB 4	3				4,9 kg
2	Telha	4	Telha AT 40-1020 x 0,5	660	ASTM A36	3,1 kg
3	Terça	4	Terça 120 x 52 x 19 x3	3000	ASTM A36	17,1 kg

Peso total sem telha: 59 kg

NOTA: Antes de executar o projeto, deve-se ler o memorial descritivo da cobertura.

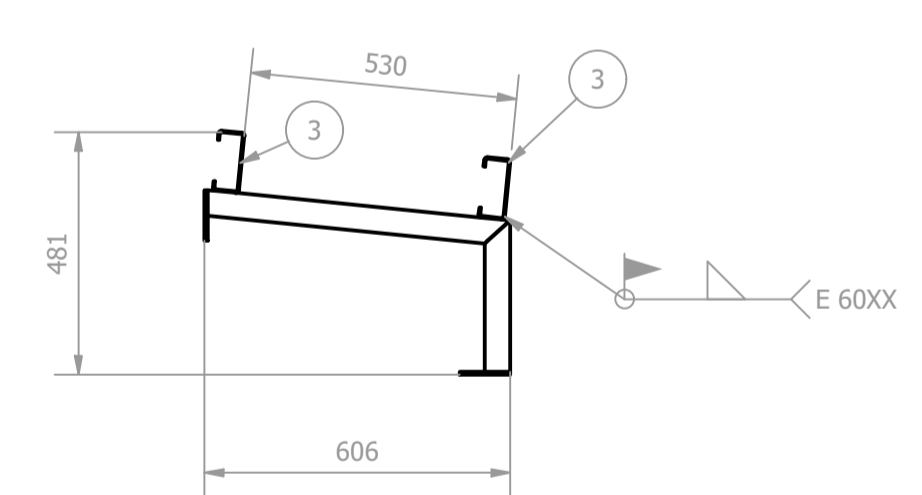


CB 6 (1 : 20)

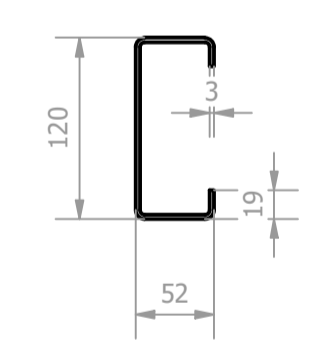


(1 : 20)

CB 6 (1 : 15)



Terça (1 : 5)



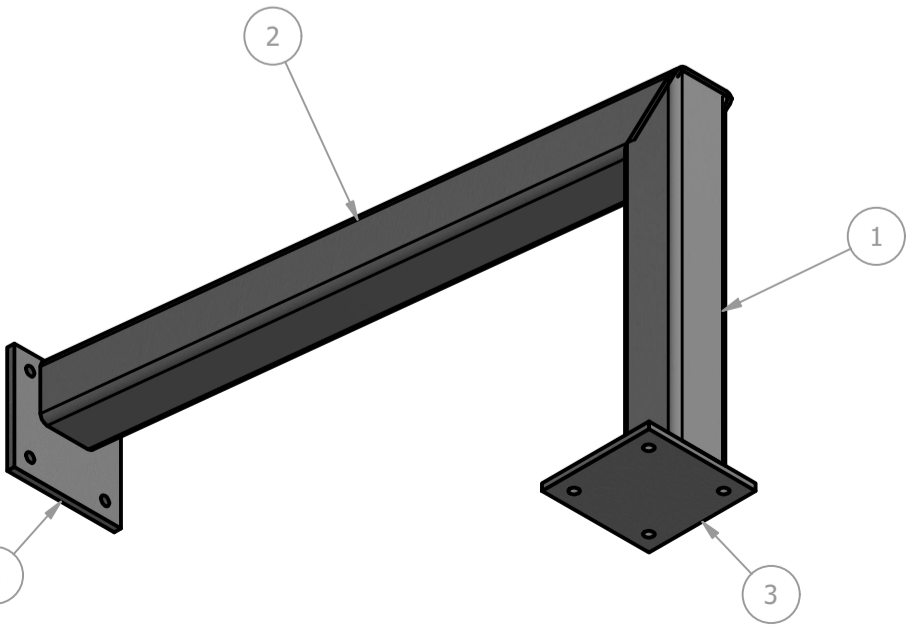
LISTA DE QUANTIDADES			
ID	ITEM	QTD	DESCRIÇÃO
1	CB 4	3	
2	Telha	4	Telha AT 40-1020 x 0,5
3	Terça	4	Terça 120 x 52 x 19 x3

Peso total sem telha: 59 kg

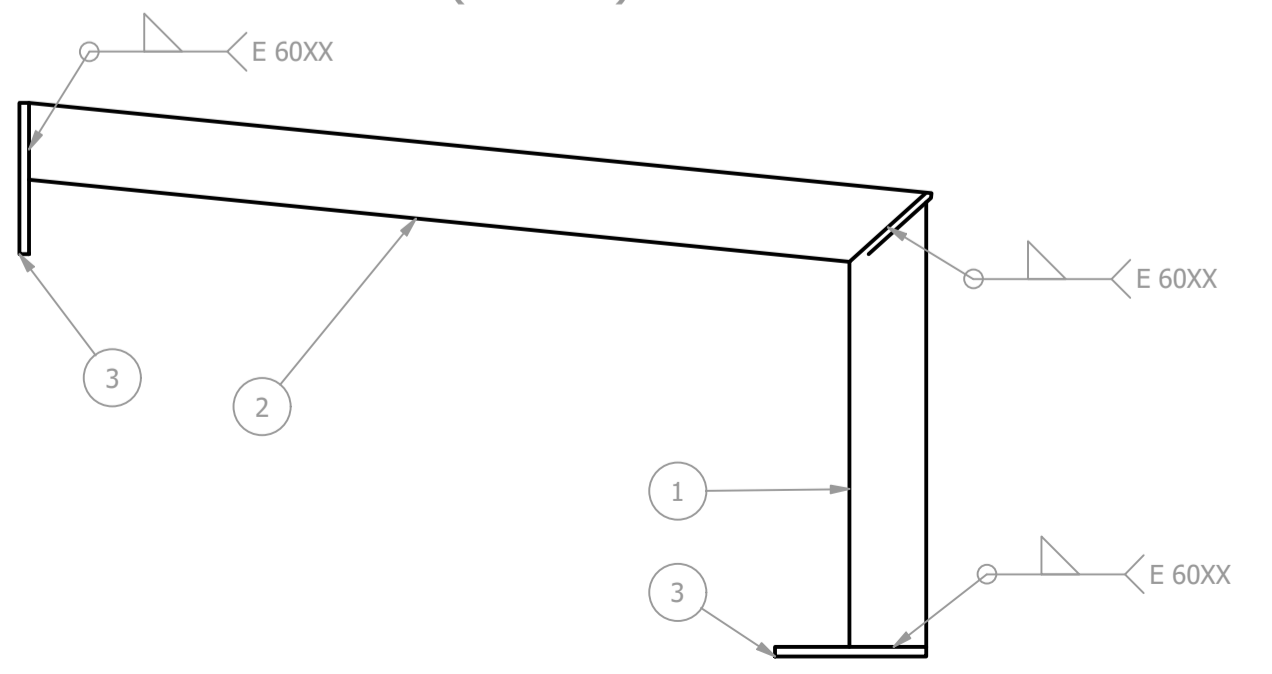
NOTA: Antes de executar o projeto, deve-se ler o memorial descritivo da cobertura.



Prefeitura Municipal de Pouso Alegre



TR 4 (1 : 5)



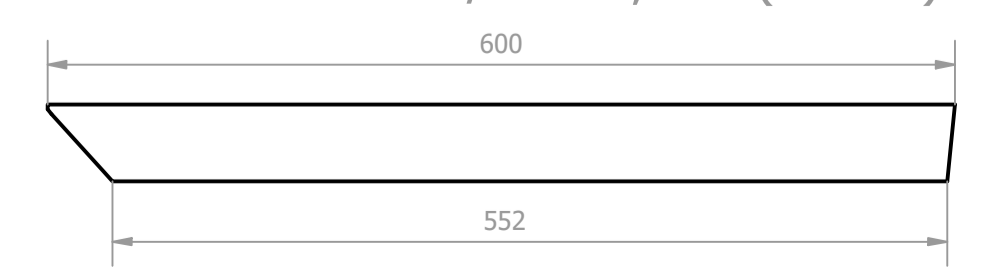
LISTA DE QUANTIDADES						
ID	ITEM	QTD	DESCRIÇÃO	COMPRI.	MATERIAL	PESO UN.
1	AISC - 2 x 2 x 1/8 - 11,836	1	TQ 2 x 2 x 1/8	301	ASTM A36	1,3 kg
2	AISC - 2 x 2 x 1/8 - 23,489	1	TQ 2 x 2 x 1/8	597	ASTM A36	2,6 kg
3	Ch 15	2	6,35 x 100 x 100		ASTM A36	0,5 kg

Peso total: 4.8 kg

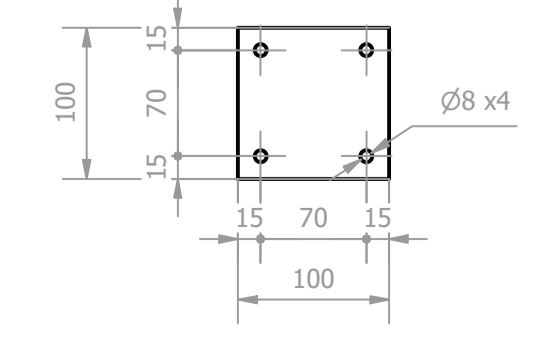
AISC - 2 x 2 x 1/8 - 11,836 (1 : 5)



AISC - 2 x 2 x 1/8 - 23,489 (1 : 5)



Ch 15 (1 : 5)



<p>Rua Miguel Viana, nº 81, Sala 12 Bairro Morro Chic CEP: 37500-080 - Itajubá / MG Tel: (35) 3623-5720 www.dacengenharia.com.br</p>	<p>GERÊNCIA DE PROJETOS PEDRO HENRIQUE JUSTINIANO ENG. CIVIL</p>
	<p>COORDENAÇÃO DE PROJETOS ALOISIO CAETANO FERREIRA MG-97.132/D RESPONSÁVEL TÉCNICO</p>
<p>PROJETO FLÁVIA CRISTIANA BARBOSA MG-187.842/D</p>	<p>PROJETO GERMAN LOZANO ENG. MECÂNICO</p>
<p>DESENHO GERMAN LOZANO ENG. MECÂNICO</p>	

<p>EMPRESAMENTO CONSTRUÇÃO DA UBS VERGANI</p>		<p>DISCIPLINA METÁLICA</p>
<p>ENDEREÇO AVENIDA JOÃO FERREIRA DE FREITAS, B. VERGANI POUSO ALEGRE - MG</p>		<p>FASE DO PROJETO EXECUTIVO</p>
<p>ASSUNTO DETALHAMENTO DA ESTRUTURA LIGAÇÕES DESCRIÇÃO E QUANTITATIVO</p>		<p>FOLHA Nº 5/5</p>
<p>DATA INICIAL 17/05/2021</p>	<p>ESCALA INDICADA</p>	<p>REVISÃO R00</p>
<p>ARQUIVO DAC-PMPA-VER-PE-MET-05-R00</p>		