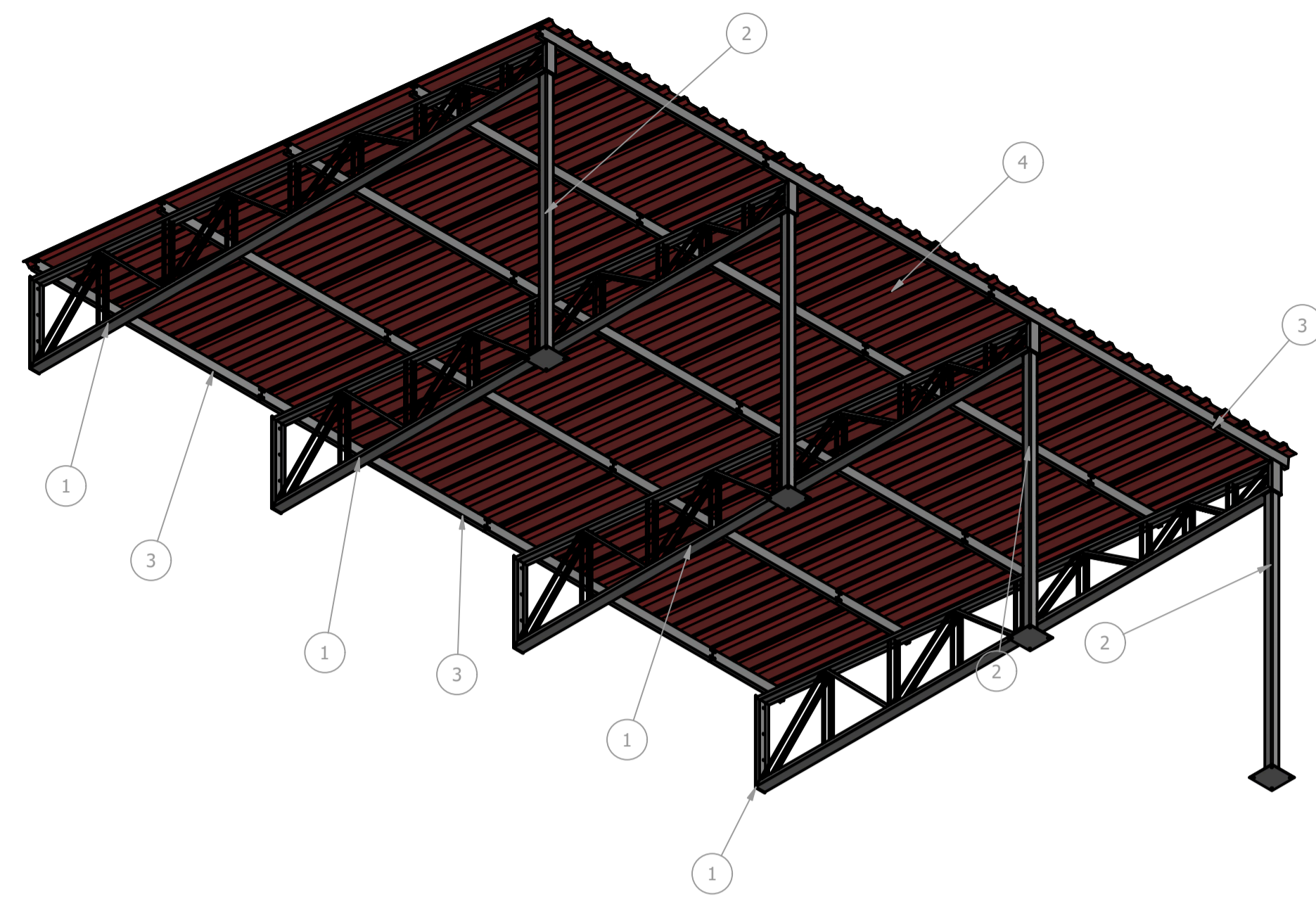
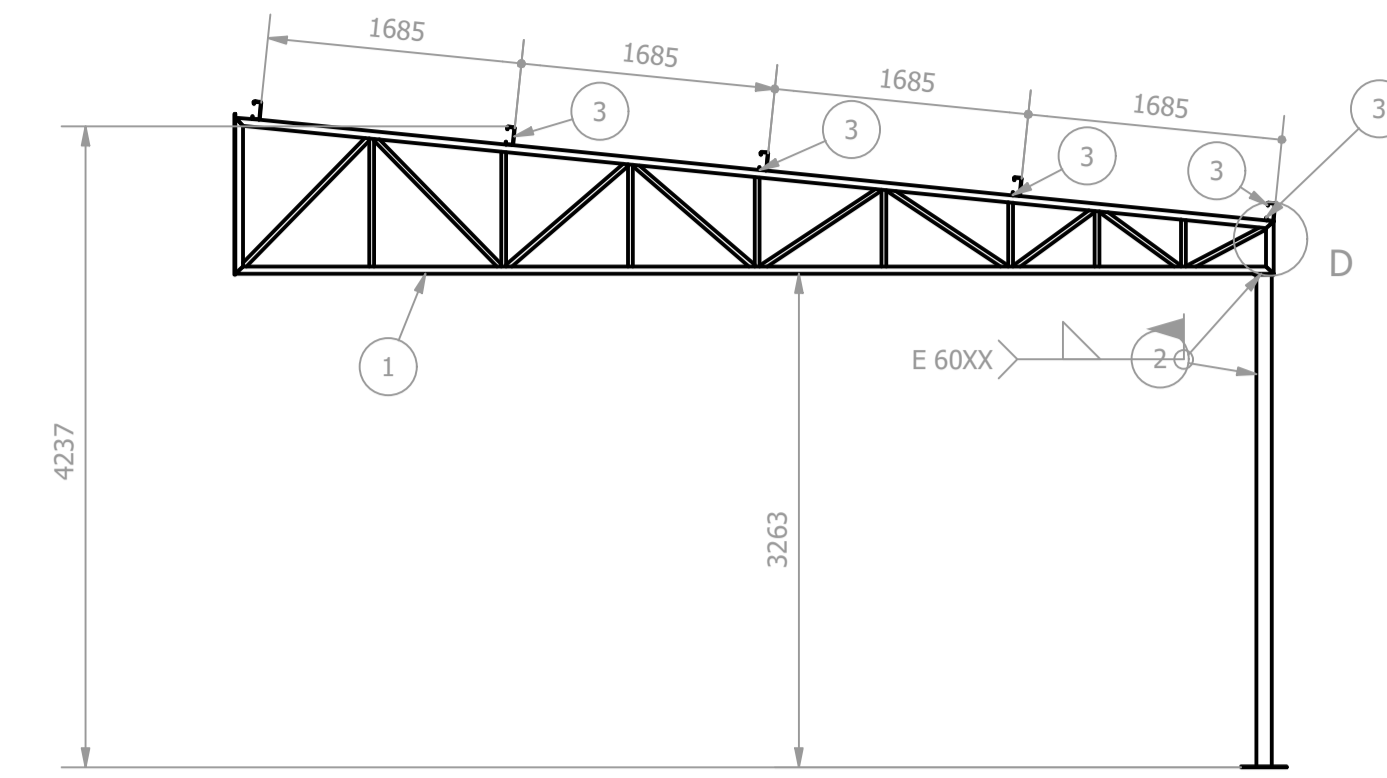
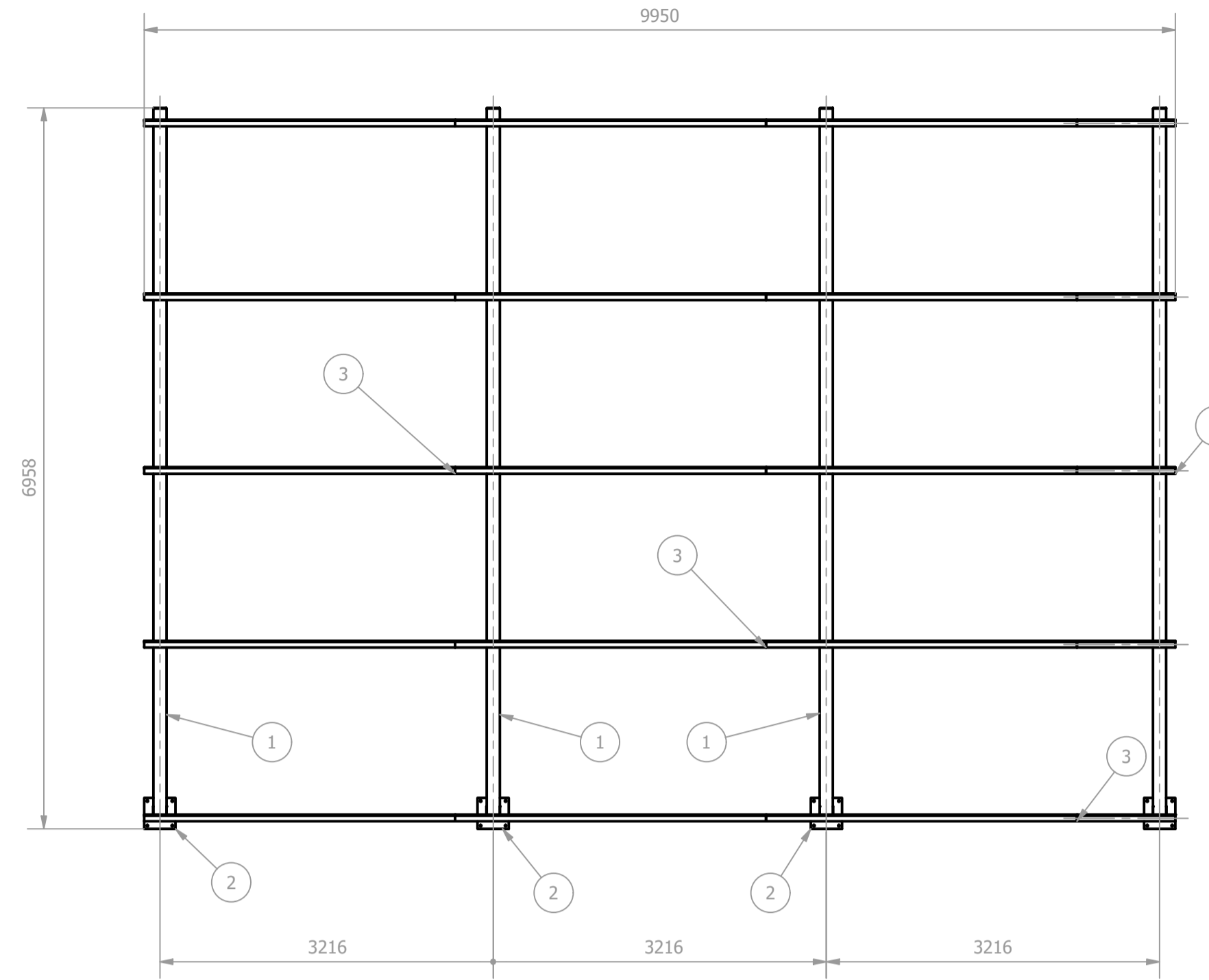


CB 7 ( 1 : 50 )

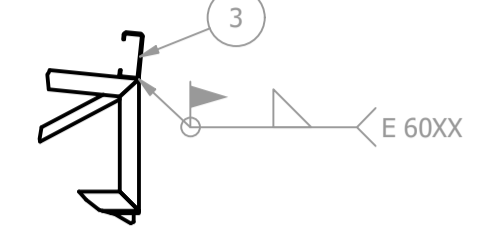


CB 7 ( 1 : 50 )

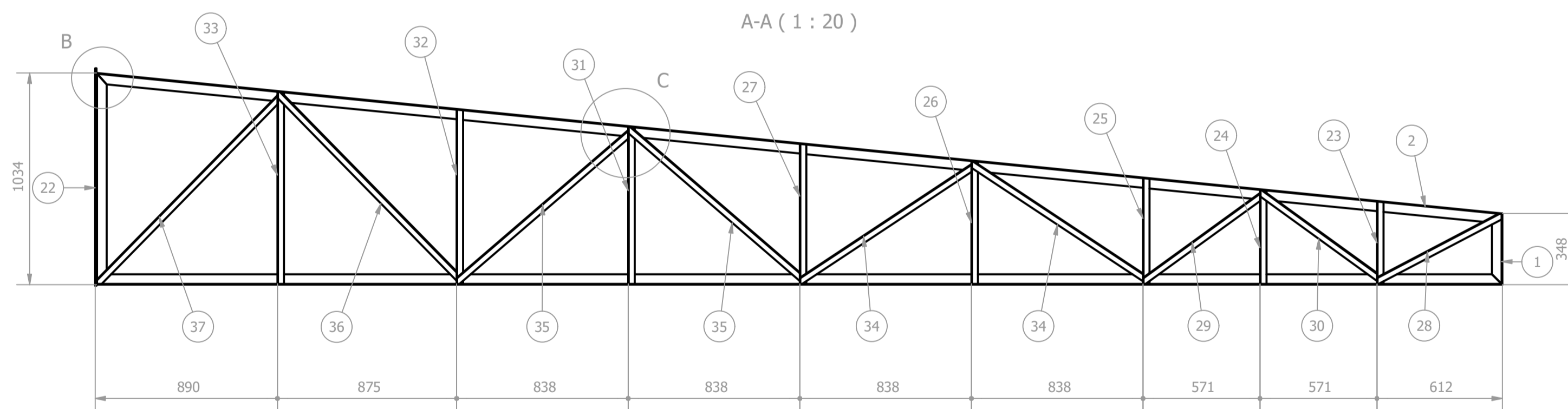


Peso total sem telhas: 1051 kg

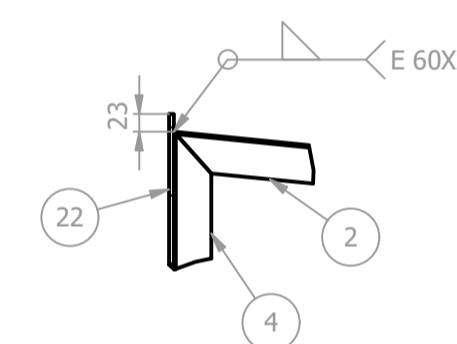
D ( 1 : 20 )



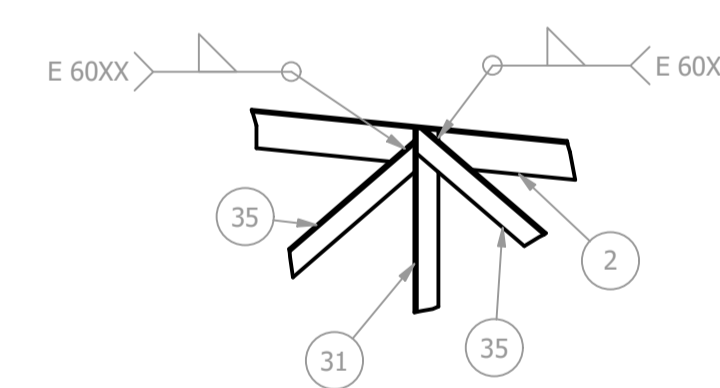
LISTA DE QUANTIDADES						
ID	ITEM	QTD	DESCRIÇÃO	COMPRI.	MATERIAL	PESO UN.
1	TR 1	4				127,5 kg
2	Pilar	4				64,3 kg
3	Terça	20	Terça 120 x 52 x 19 x3	3000	ASTM A36	17,1 kg
4	Telha	10	Telha AT 40-1020 x 0.5	7015	ASTM A36	33,4 kg



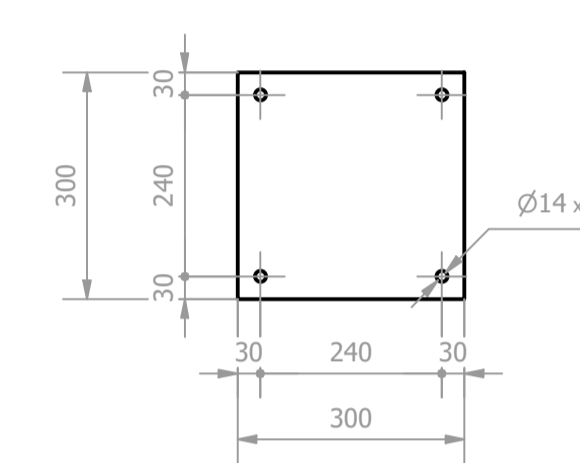
B ( 1 : 10 )



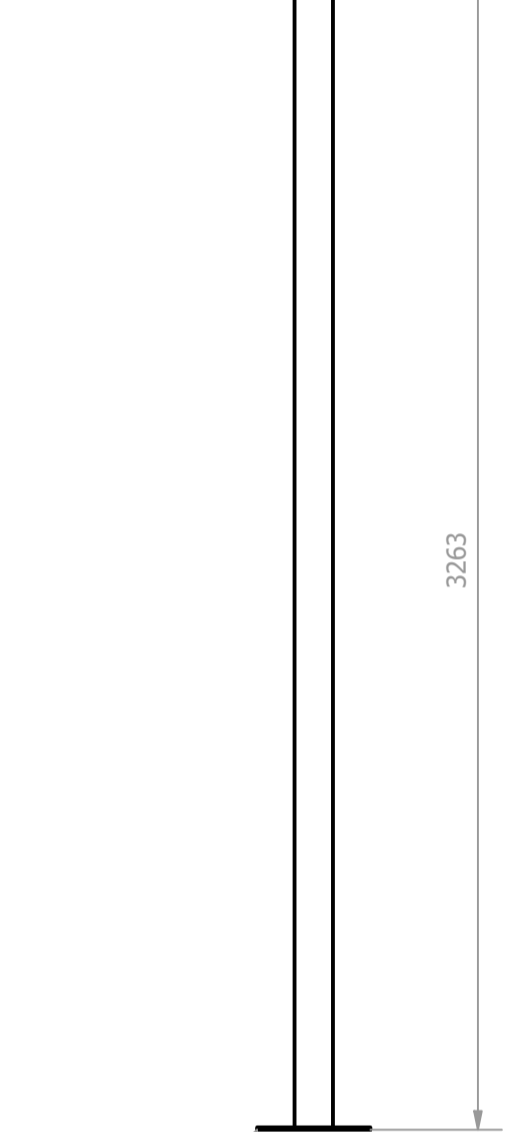
C ( 1 : 10 )



Ch2 ( 1 : 10 )

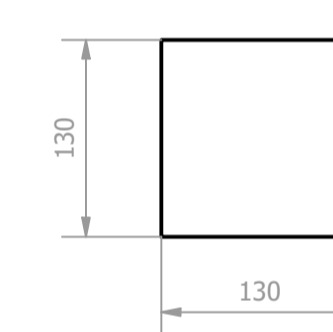


Pilar ( 1 : 20 )



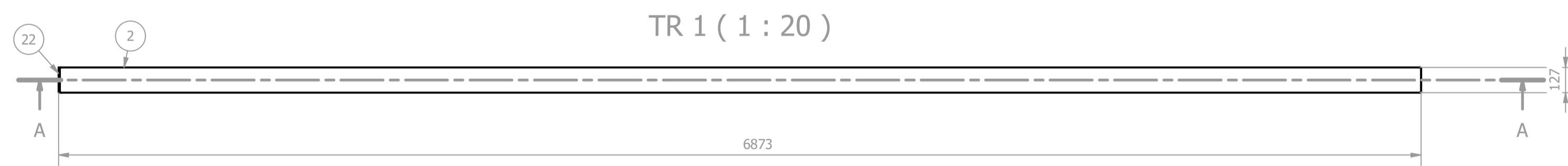
Peso total: 65 kg

Ch3 ( 1 : 5 )



LISTA DE QUANTIDADES						
ID	ITEM	QTD	DESCRIÇÃO	COMPRI.	MATERIAL	PESO UN.
1	TQ 1	1	TQ 4 x 4 x 1/4	3000	ASTM A36	59,1 kg
2	Ch2	1	6,3 x 300 x 300		ASTM A36	4,4 kg
3	Ch3	1	6,3 x 130 x 130		ASTM A36	0,8 kg

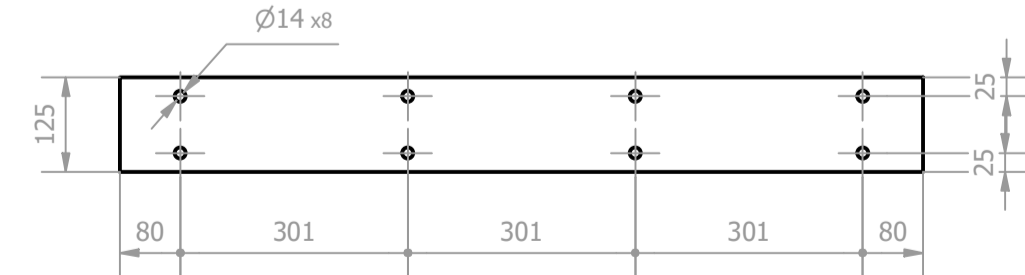
TR 1 ( 1 : 20 )



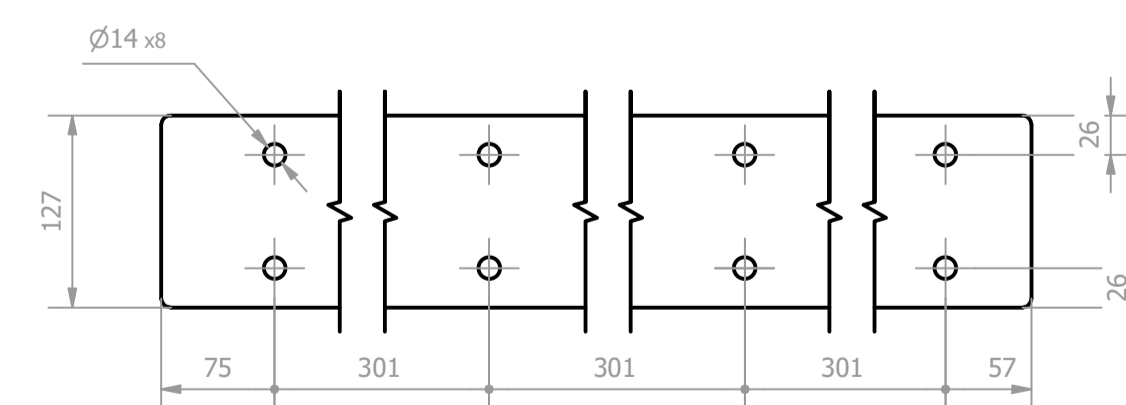
NOTA: Antes de executar o projeto, deve-se ler o memorial descritivo da cobertura.

Peso total: 130 kg

Ch1 ( 1 : 10 )

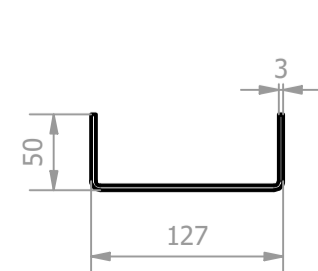


UF4 ( 1 : 5 )

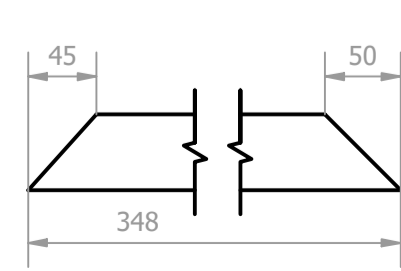


LISTA DE QUANTIDADES						
ID	ITEM	QTD	DESCRIÇÃO	COMPRI.	MATERIAL	PESO UN.
1	UF1	1	UF 127 x50 x3	348	ASTM A36	1,7 kg
2	UF2	1	UF 127 x50 x3	6901	ASTM A36	35,2 kg
3	UF3	1	UF 127 x50 x3	6867	ASTM A36	35,0 kg
4	UF4	1	UF 127 x50 x3	1034	ASTM A36	5,1 kg
22	Ch1	1	6,3 x 125 x 1063		ASTM A36	6,5 kg
23	L1	2	L 1.1.4 x 1.8	403	ASTM A36	0,6 kg
24	L2	2	L 1.1.4 x 1.8	460	ASTM A36	0,7 kg
25	L3	2	L 1.1.4 x 1.8	517	ASTM A36	0,8 kg
26	L4	2	L 1.1.4 x 1.8	601	ASTM A36	0,9 kg
27	L5	2	L 1.1.4 x 1.8	685	ASTM A36	1,1 kg
28	L6	2	L 1.1.4 x 1.8	696	ASTM A36	1,1 kg
29	L7	2	L 1.1.4 x 1.8	721	ASTM A36	1,1 kg
30	L8	2	L 1.1.4 x 1.8	722	ASTM A36	1,1 kg
31	L9	2	L 1.1.4 x 1.8	769	ASTM A36	1,2 kg
32	L10	2	L 1.1.4 x 1.8	852	ASTM A36	1,3 kg
33	L11	2	L 1.1.4 x 1.8	940	ASTM A36	1,5 kg
34	L12	4	L 1.1.4 x 1.8	1020	ASTM A36	1,6 kg
35	L13	4	L 1.1.4 x 1.8	1124	ASTM A36	1,7 kg
36	L14	2	L 1.1.4 x 1.8	1270	ASTM A36	1,9 kg
37	L15	2	L 1.1.4 x 1.8	1276	ASTM A36	2,0 kg

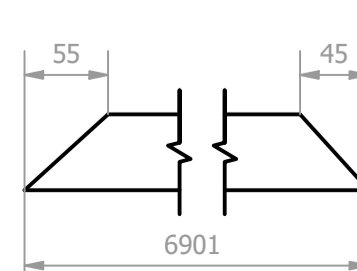
UF1 ( 1 : 5 )




UF2 ( 1 : 5 )



UF3 ( 1 : 5 )






**Prefeitura Municipal de Pouso Alegre**

---

PROJETO



Rua Miguel Viana, nº 81, Sala 12  
Bairro Morro Chic  
CEP: 37500-080 - Itajubá / MG  
Tel: (35) 3623-5720  
www.dacengenharia.com.br

GERÊNCIA DE PROJETOS  
PEDRO HENRIQUE JUSTINIANO ENG. CIVIL

COORDENAÇÃO DE PROJETOS  
ALOISIO CAETANO FERREIRA MG-97.132/D  
RESPONSÁVEL TÉCNICO

FLÁVIA CRISTIANA BARBOSA MG-187.842/D

PROJETO  
GERMAN LOZANO ENG. MECÂNICO

DESENHO  
GERMAN LOZANO ENG. MECÂNICO

---

**CONSTRUÇÃO DA UBS VERGANI**

EMPRESAMENTO

AVENIDA JOÃO FERREIRA DE FREITAS, B. VERGANI  
POUSO ALEGRE - MG

ASSUNTO  
DETALHAMENTO DA ESTRUTURA  
LIGAÇÕES  
DESCRIÇÃO E QUANTITATIVO

DISCIPLINA  
METÁLICA

FASE DO PROJETO  
EXECUTIVO

FOLHA Nº  
4/5

---

DATA INICIAL	ESCALA	REVISÃO	ARQUIVO
17/05/2021	INDICADA	000	DAC-PMPA-VER-PE-MET-04-RDD