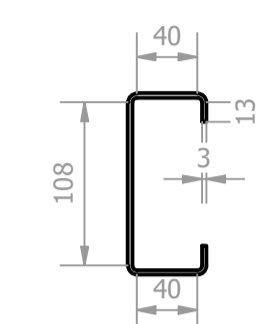
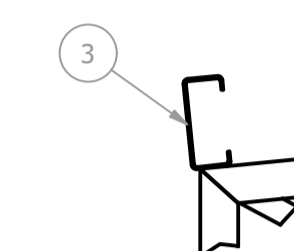


Terça (1 : 5)

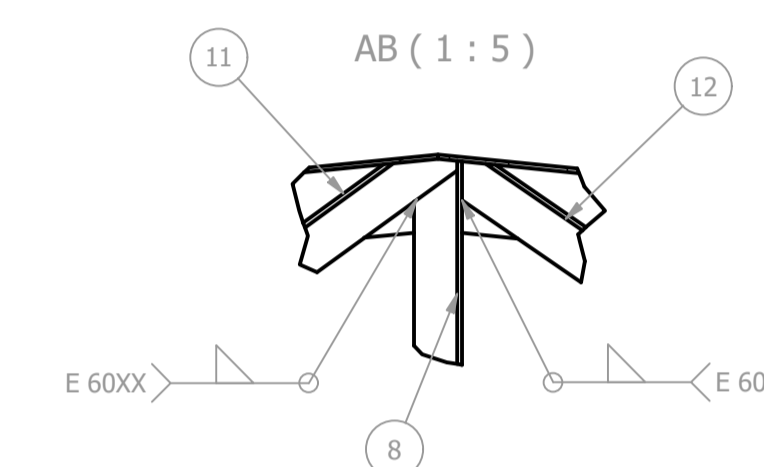
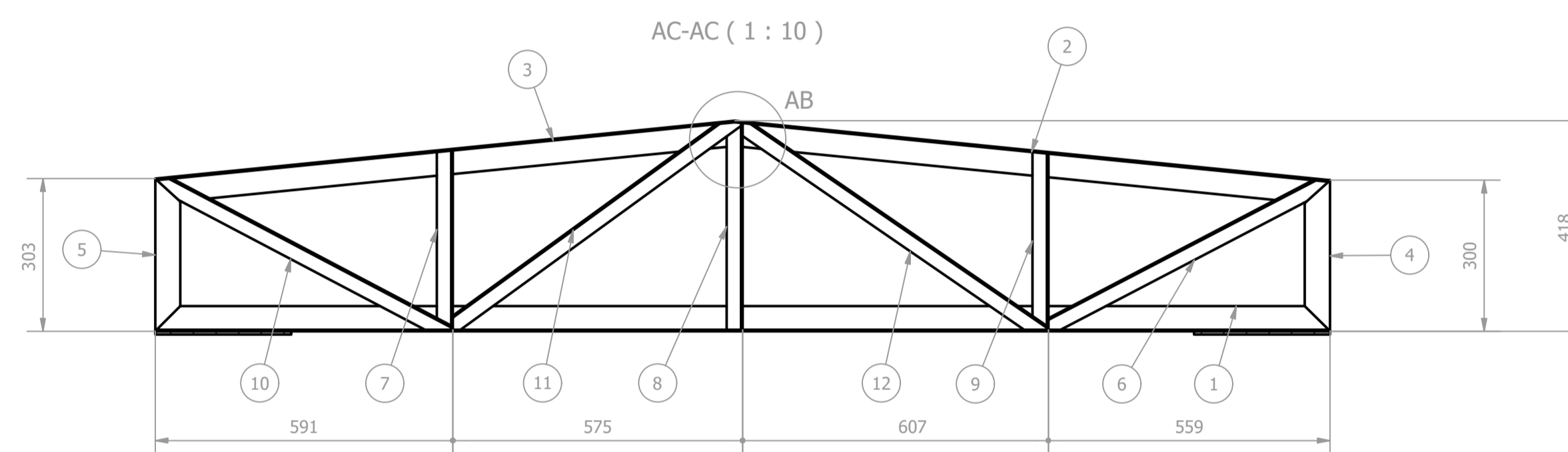
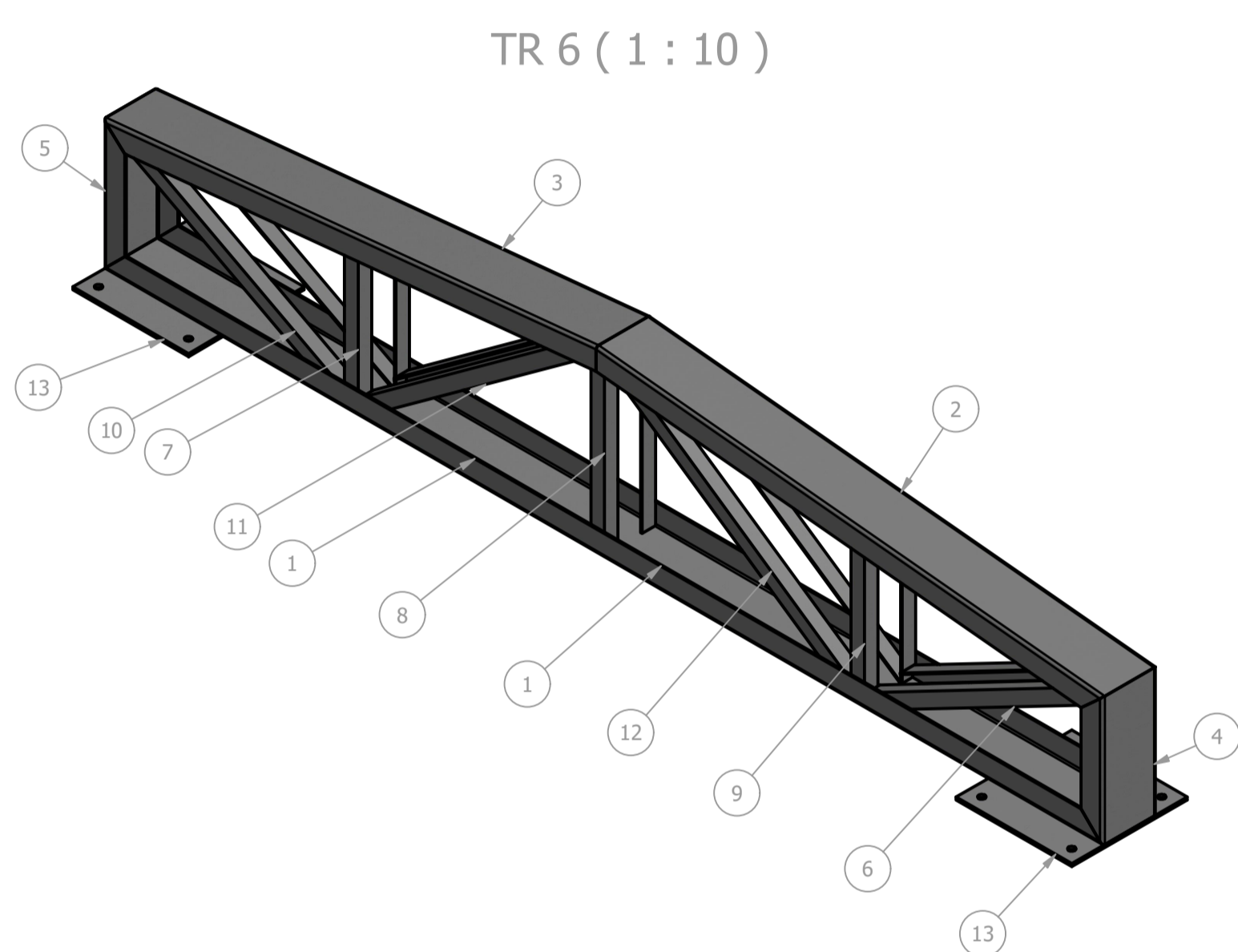


W (1 : 10)

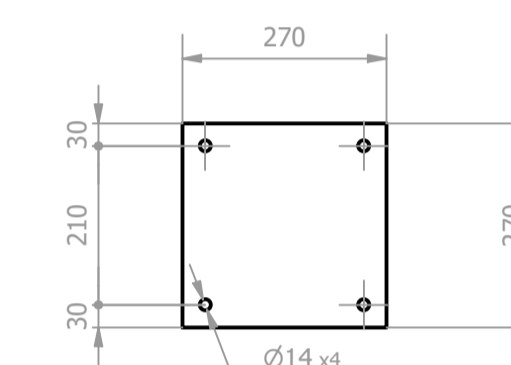


Peso total sem telhas: 378 kg

LISTA DE QUANTIDADES						
ID	ITEM	QTD	DESCRIÇÃO	COMPRI.	MATERIAL	PESO UN.
1	TR 6	3			ASTM A36	45,4 kg
2	TR 7	2			ASTM A36	27,5 kg
3	Terça	14	Terça 120 x 52 x 19 x3	3000	ASTM A36	17,1 kg
4	Telha 1	6	Telha AT 40-1020 x 0,5	1163	ASTM A36	5,5 kg
5	Telha 2	11	Telha AT 40-1020 x 0,5	1170	ASTM A36	5,6 kg
6	Cumeira	6	Cumeira CT 40/1020		ASTM A36	2,5 kg

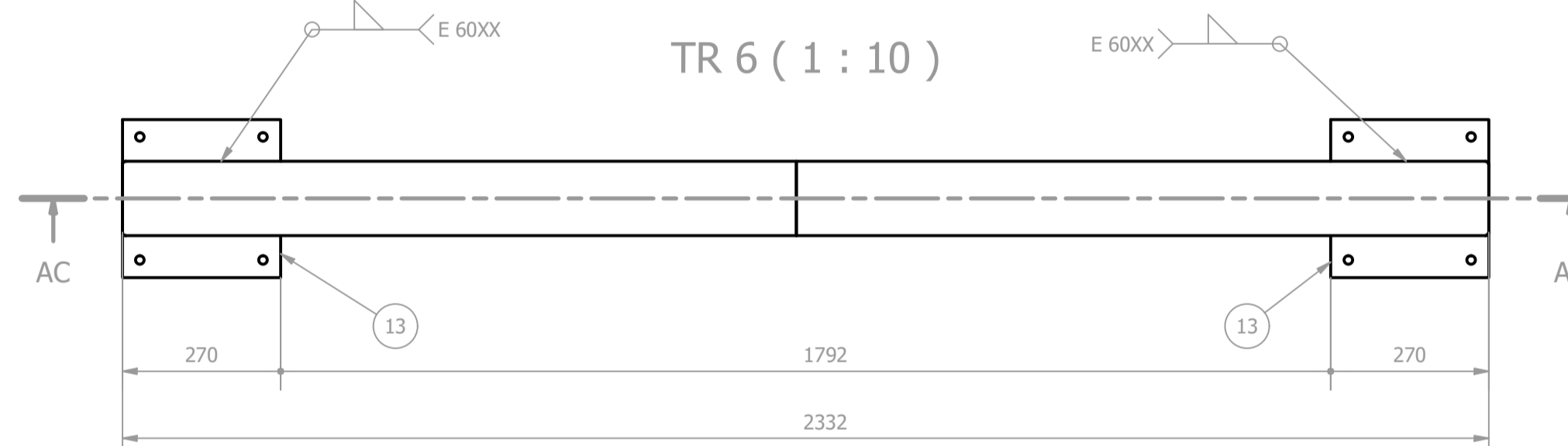


CH1 (1 : 10)

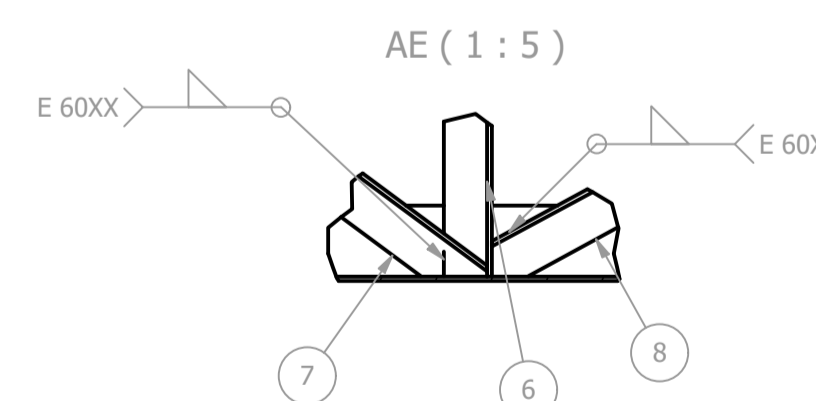
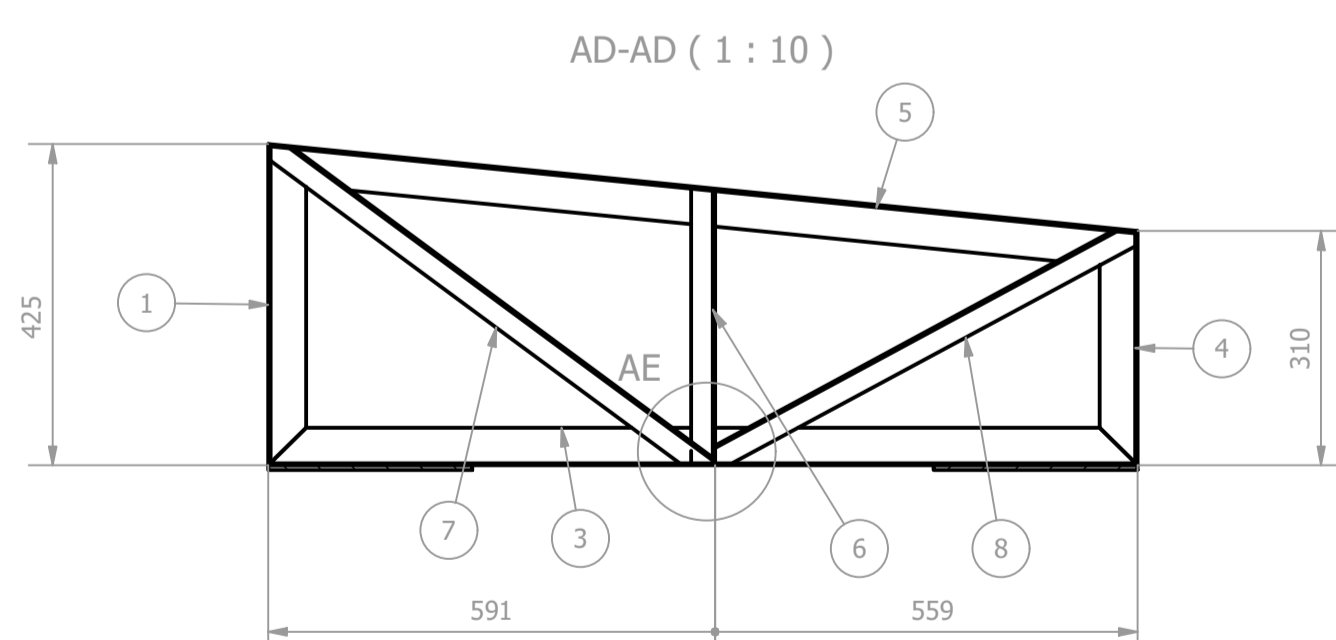
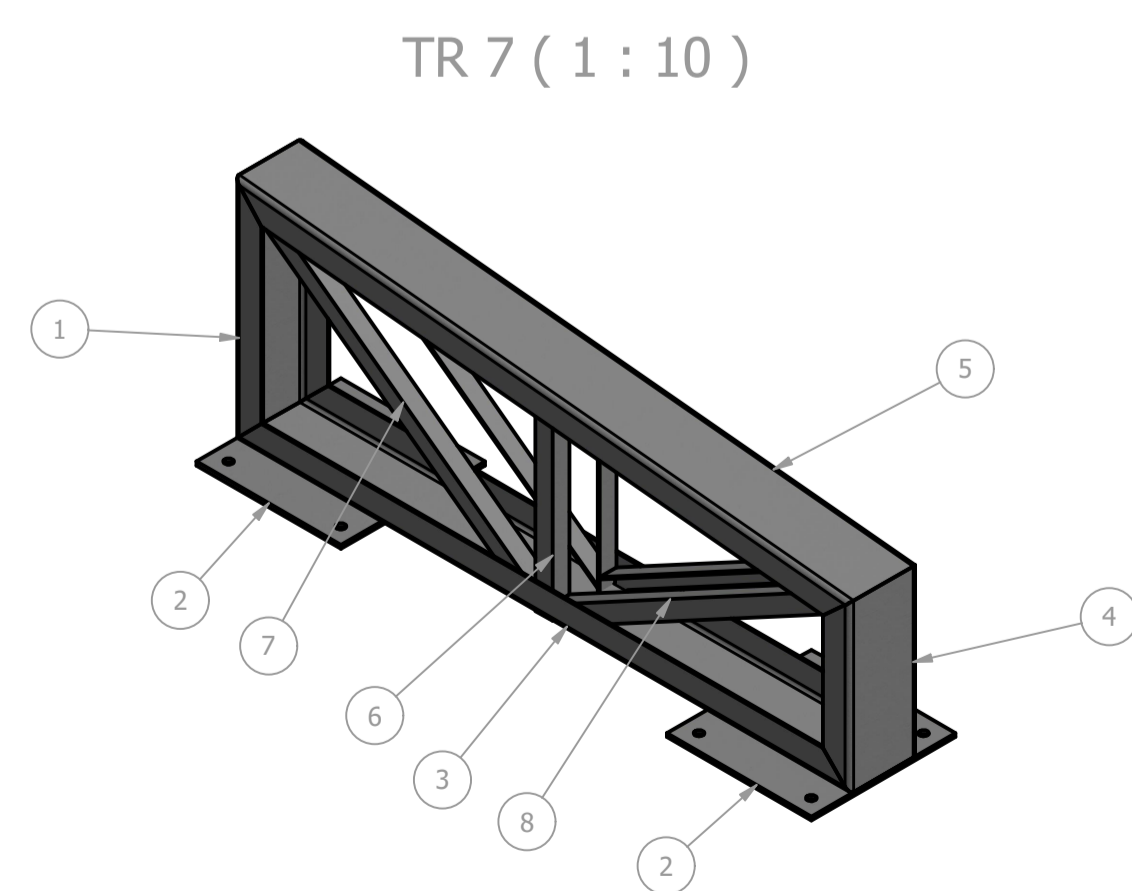


Peso total: 46 kg

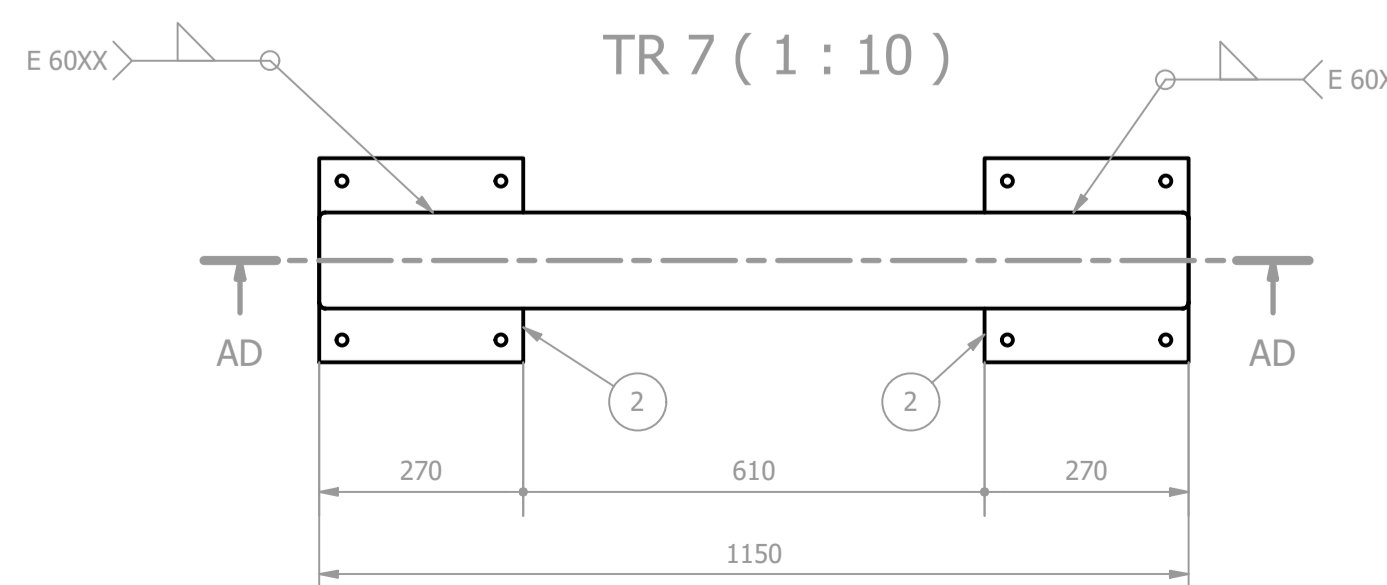
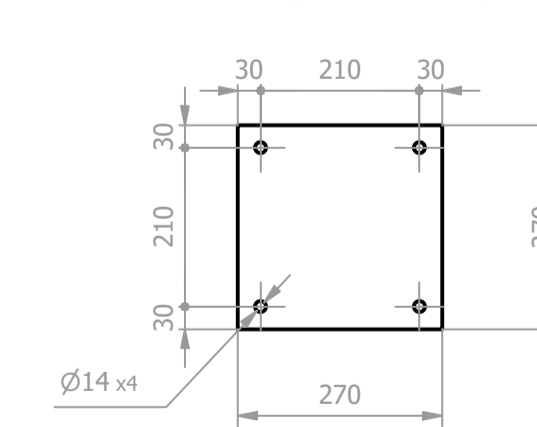
LISTA DE QUANTIDADES						
ID	ITEM	QTD	DESCRIÇÃO	COMPRI.	MATERIAL	PESO UN.
1	UF1	1	UF 127 x 50 x 3	2332	ASTM A36	11,8 kg
2	UF2	1	UF 127 x 50 x 3	1188	ASTM A36	6,0 kg
3	UF3	1	UF 127 x 50 x 3	1156	ASTM A36	5,8 kg
4	UF4	1	UF 127 x 50 x 3	300	ASTM A36	1,4 kg
5	UF5	1	UF 127 x 50 x 3	303	ASTM A36	1,4 kg
6	L 1.1_4 x 1.8 -629,18	2	L 1.1_4 x 1.8	629	ASTM A36	1,0 kg
7	L 1.1_4 x 1.8 -356,27	2	L 1.1_4 x 1.8	356	ASTM A36	0,6 kg
8	L 1.1_4 x 1.8 -412,19	2	L 1.1_4 x 1.8	412	ASTM A36	0,6 kg
9	L3	2	L 1.1_4 x 1.8	353	ASTM A36	0,6 kg
10	L 1.1_4 x 1.8 -655,95	2	L 1.1_4 x 1.8	656	ASTM A36	1,0 kg
11	L 1.1_4 x 1.8 -705,63	2	L 1.1_4 x 1.8	706	ASTM A36	1,0 kg
12	L 1.1_4 x 1.8 -730,18	2	L 1.1_4 x 1.8	730	ASTM A36	1,1 kg
13	CH1	2	6,35 x 270 x 270		ASTM A36	3,6 kg



NOTA: Antes de executar o projeto, deve-se ler o memorial descritivo da cobertura.



CH1 (1 : 10)



LISTA DE QUANTIDADES						
ID	ITEM	QTD	DESCRIÇÃO	COMPRI.	MATERIAL	PESO UN.
1	UF4	1	3X127X50	425	ASTM A36	2,0 kg
2	CH1	2	6,35 x 270 x 270		ASTM A36	3,6 kg
3	UF1	1	3X127X50	1150	ASTM A36	5,7 kg
4	UF2	1	3X127X50	310	ASTM A36	1,5 kg
5	UF3	1	3X127X50	1155,735 mm	ASTM A36	5,8 kg
6	L1	2	L 1.1_4 x 1.8	366	ASTM A36	0,6 kg
7	L2	2	L 1.1_4 x 1.8	719	ASTM A36	1,1 kg
8	L3	2	L 1.1_4 x 1.8	633	ASTM A36	1,0 kg

REV. 00	7/08/21	EMISSÃO INICIAL	DAC
REVISÃO	DATA	DESCRIÇÃO:	RESP.:
CLIENTE			
 <p>Prefeitura Municipal de Pouso Alegre</p>		<p>GERÊNCIA DE PROJETOS PEDRO HENRIQUE JUSTINIANO ENG. CIVIL</p> <p>COORDENAÇÃO DE PROJETOS ALOISIO CAETANO FERREIRA MG-97.132/D RESPONSÁVEL TÉCNICO</p> <p>FLÁVIA CRISTIANA BARBOSA MG-187.842/D</p> <p>PROJETO GERMAN LOZANO ENG. MECÂNICO</p> <p>DESENHO GERMAN LOZANO ENG. MECÂNICO</p>	
EMPRESAMENTO			
CONSTRUÇÃO DA UBS VERGANI			
ENDEREÇO			DISCIPLINA
AVENIDA JOÃO FERREIRA DE FREITAS, B. VERGANI POUSO ALEGRE - MG			METÁLICA
ASSUNTO			FASE DO PROJETO
DETALHAMENTO DA ESTRUTURA LIGAÇÕES DESCRIÇÃO E QUANTITATIVO			EXECUTIVO
DATA INICIAL			FOLHA Nº
17/05/2021			3/5
ESCALA	REVISÃO	ARQUIVO	
INDICADA	ROD	DAC-PMPA-VER-PE-MET-03-R00	