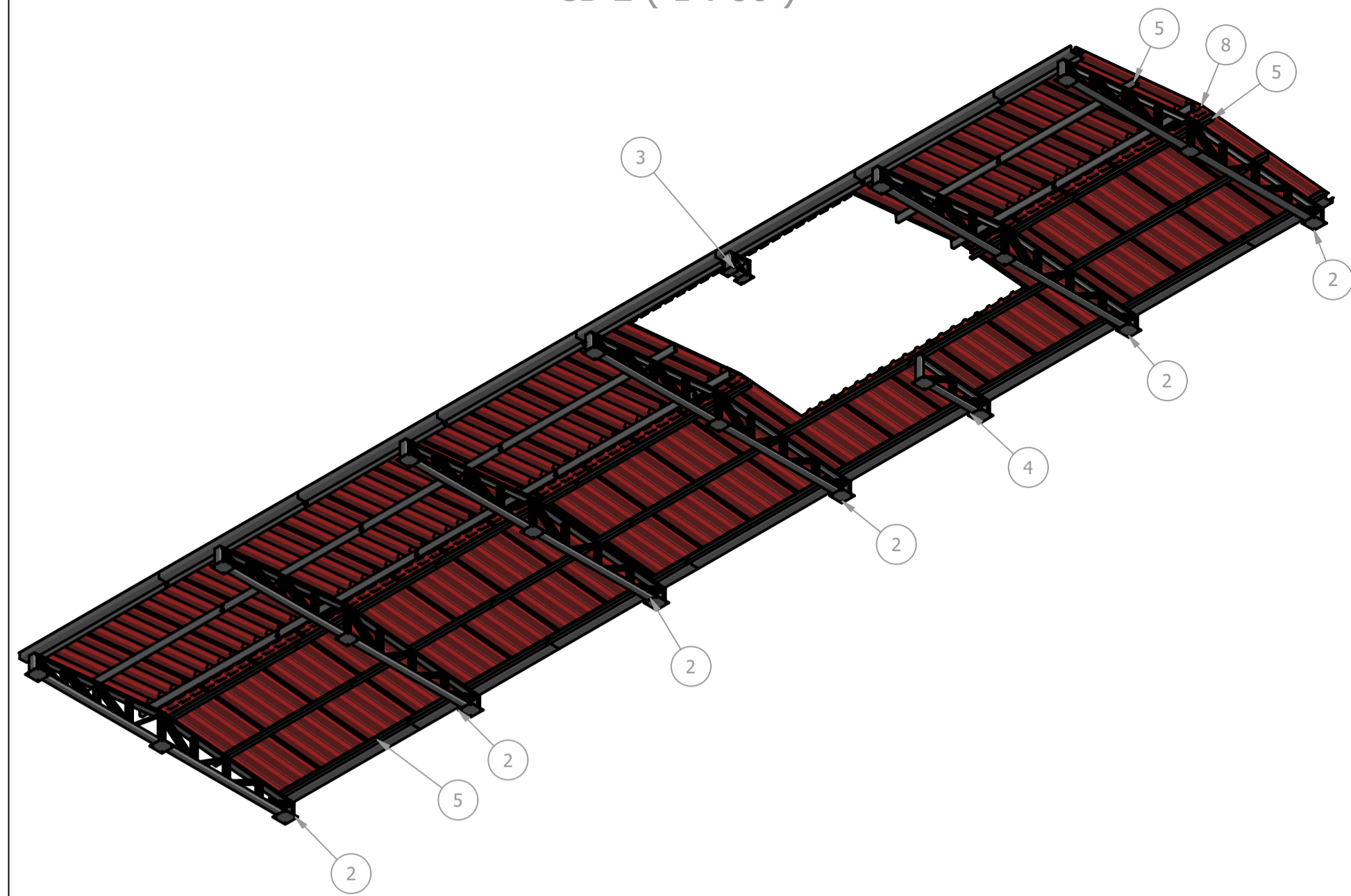
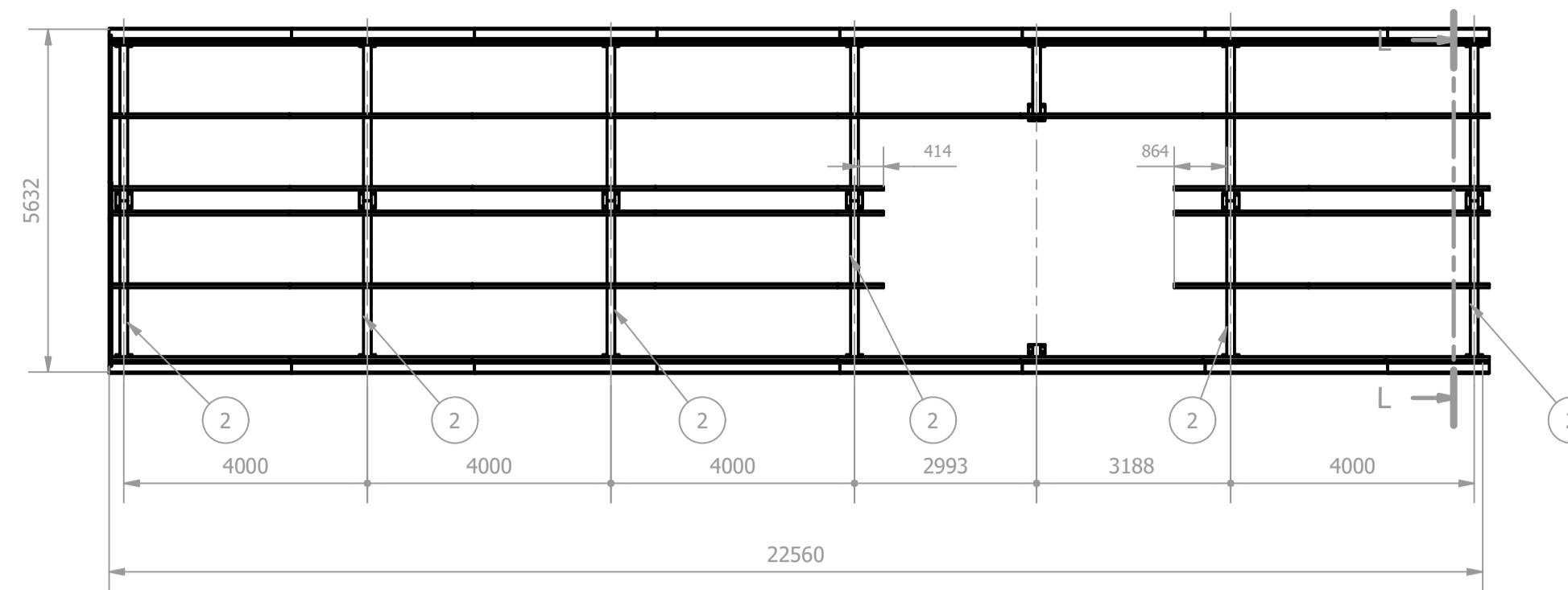


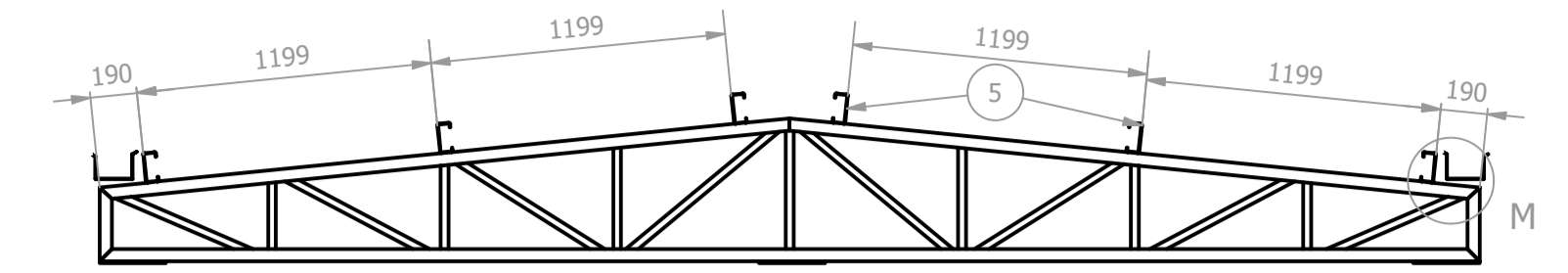
CB 2 (1 : 80)



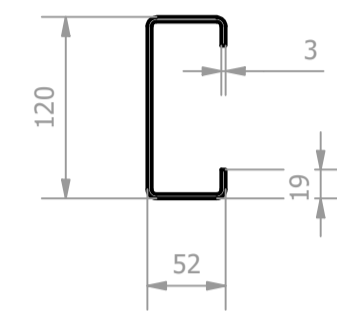
CB 2 (1 : 100)



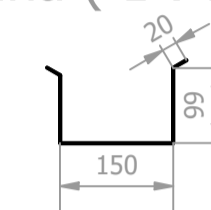
L-L (1 : 30)



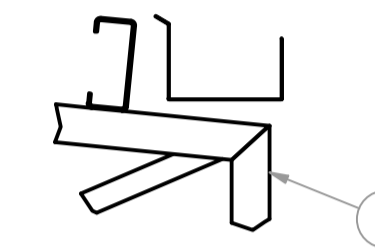
Terça (1 : 5)



Calha (1 : 10)



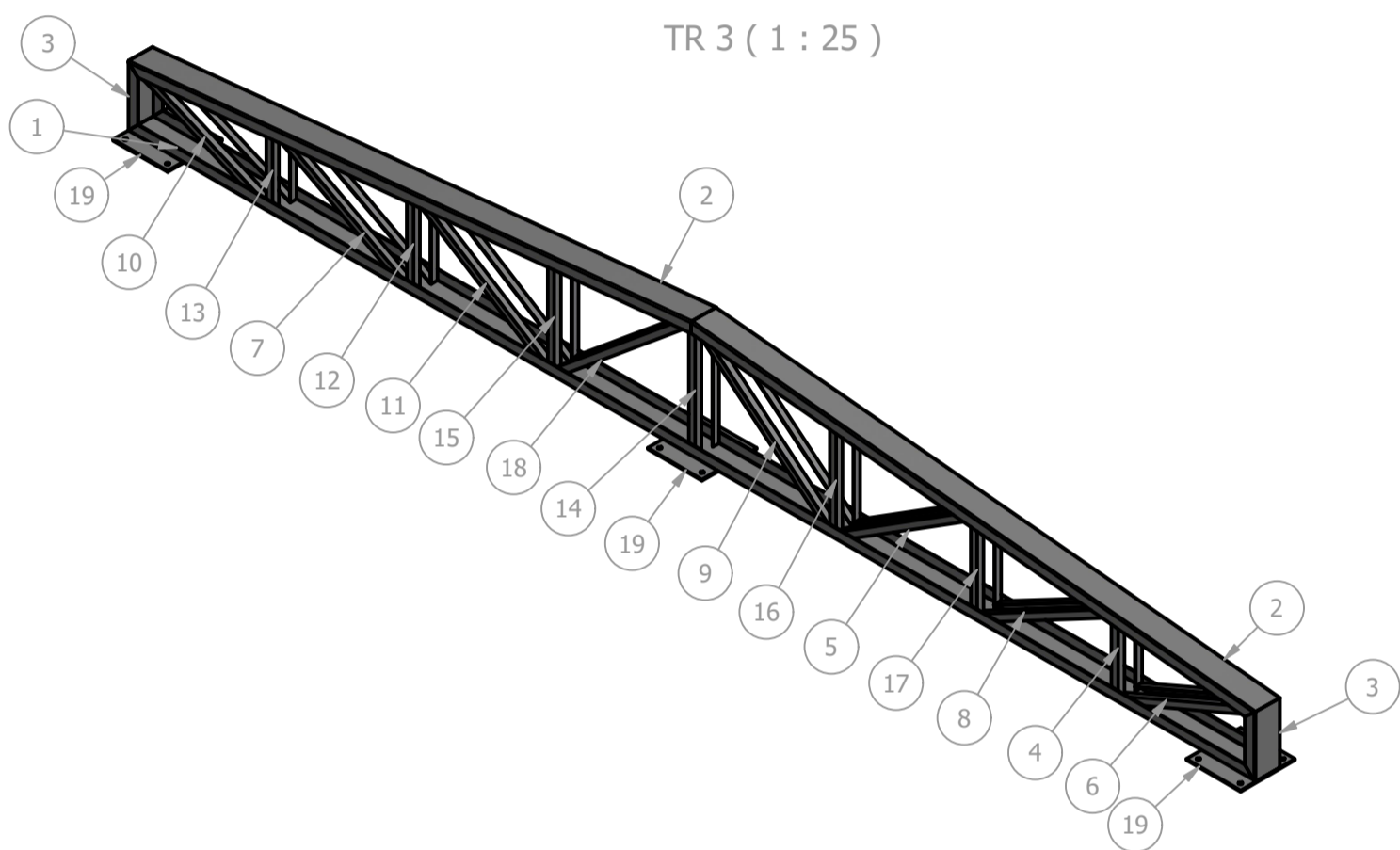
M (1 : 10)



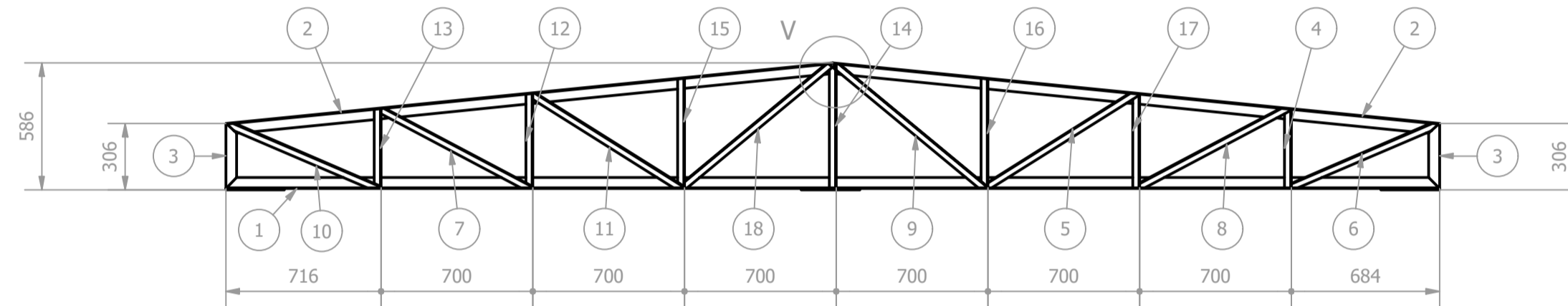
Peso total sem telhas: 1402 kg

LISTA DE QUANTIDADES						
ID	ITEM	QTD	DESCRIÇÃO	COMPRI.	MATERIAL	PESO UN.
2	TR 3	6				100,7 kg
3	TR 4	1				12,8 kg
4	TR 5	1				31,8 kg
5	Terça	45	Terça 120 x 52 x 19 x3	3000	ASTM A36	17,1 kg
7	Telha	46	Telha AT 40-1020 x 0.5	2620	ASTM A36	12,5 kg
8	Cumeira	23	Cumeira CT 40/1020		ASTM A36	2,5 kg
9	Calha	16	Calha 150 x 100	3000	ASTM A36	3,8 kg

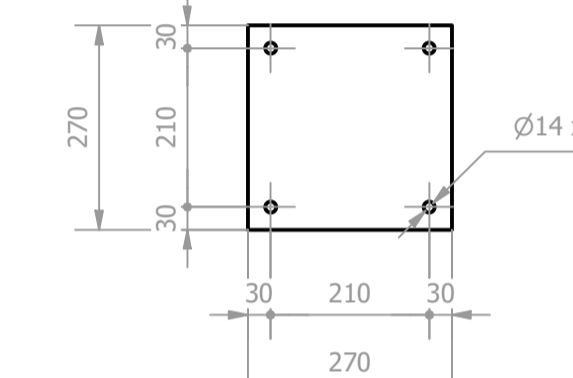
TR 3 (1 : 25)



P-P (1 : 25)

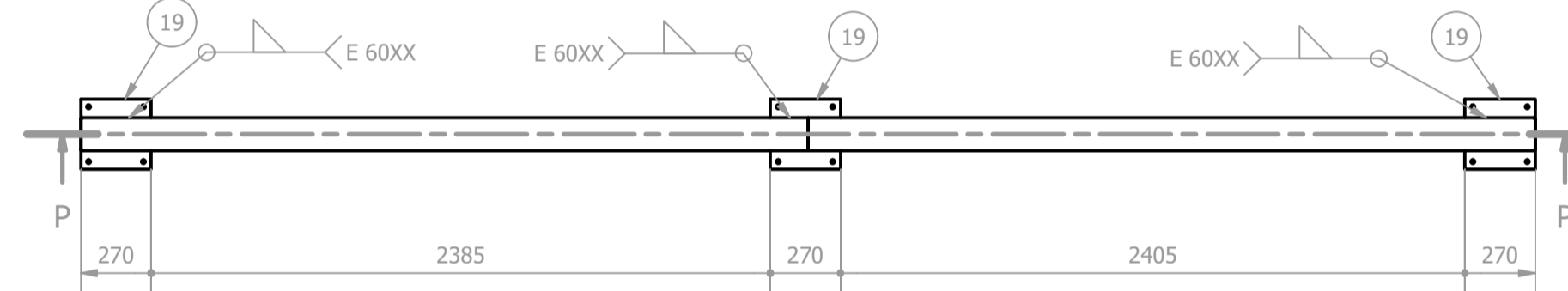


CH1 (1 : 10)

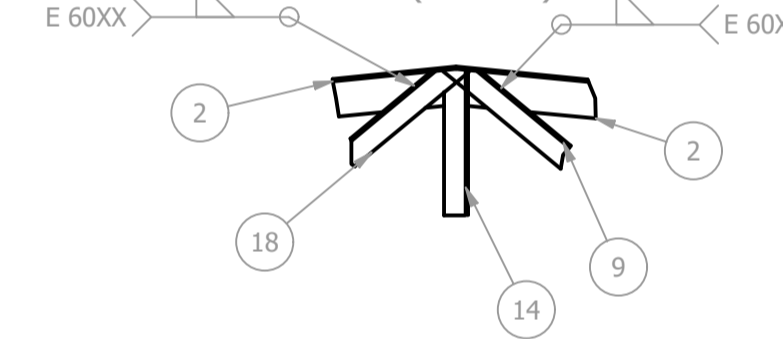


LISTA DE QUANTIDADES						
ID	ITEM	QTD	DESCRIÇÃO	COMPRI.	MATERIAL	PESO UN.
1	UF1	1	UF 127 x 50 x 3	5600	ASTM A36	28,5 kg
2	UF2	2	UF 127 x 50 x 3	2814	ASTM A36	14,3 kg
3	UF3	2	UF 127 x 50 x 3	300	ASTM A36	1,4 kg
4	L4	2	L 1.1.4 x 1.8	366	ASTM A36	0,6 kg
5	L14	2	L 1.1.4 x 1.8	820	ASTM A36	1,2 kg
6	L9	2	L 1.1.4 x 1.8	742	ASTM A36	1,1 kg
7	L5	2	L 1.1.4 x 1.8	787	ASTM A36	1,2 kg
8	L8	2	L 1.1.4 x 1.8	786	ASTM A36	1,2 kg
9	L15	2	L 1.1.4 x 1.8	928	ASTM A36	1,4 kg
10	L6	2	L 1.1.4 x 1.8	768	ASTM A36	1,2 kg
11	L7	2	L 1.1.4 x 1.8	822	ASTM A36	1,3 kg
12	L1	2	L 1.1.4 x 1.8	436	ASTM A36	0,7 kg
13	L2	2	L 1.1.4 x 1.8	366	ASTM A36	0,6 kg
14	L3	2	L 1.1.4 x 1.8	574	ASTM A36	0,9 kg
15	L10	2	L 1.1.4 x 1.8	506	ASTM A36	0,8 kg
16	L11	2	L 1.1.4 x 1.8	506	ASTM A36	0,8 kg
17	L12	2	L 1.1.4 x 1.8	436	ASTM A36	0,7 kg
18	L13	2	L 1.1.4 x 1.8	906	ASTM A36	1,4 kg
19	CH1	3	6,35 x 270 x 270		ASTM A36	3,6 kg

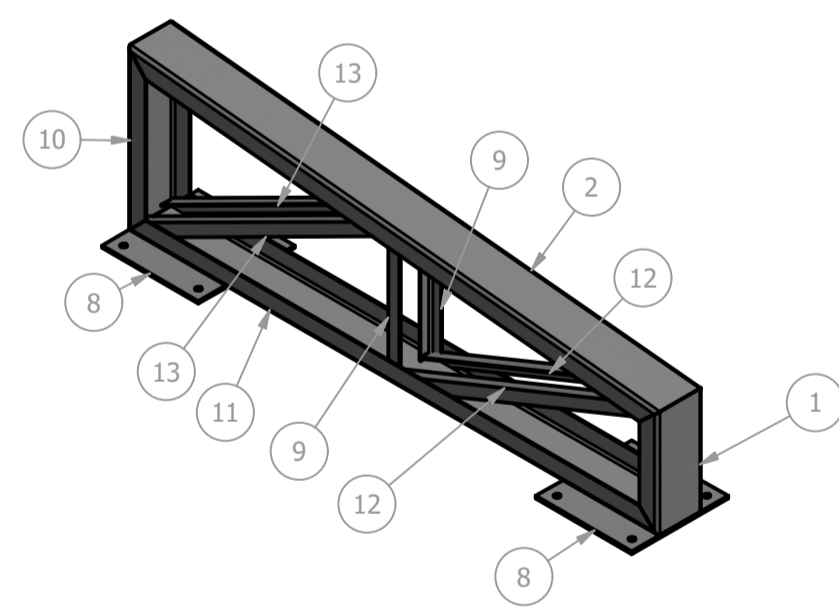
TR 3 (1 : 25)



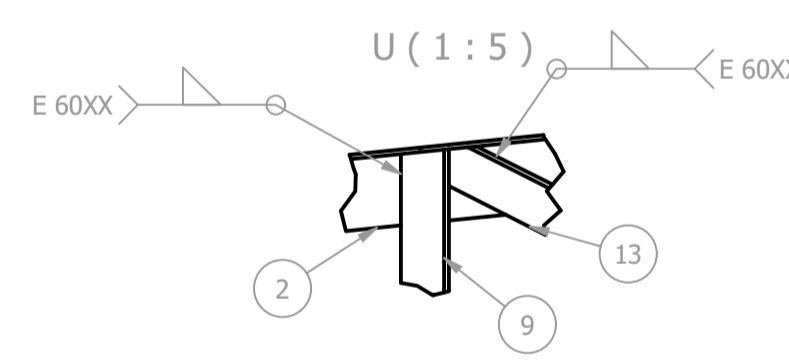
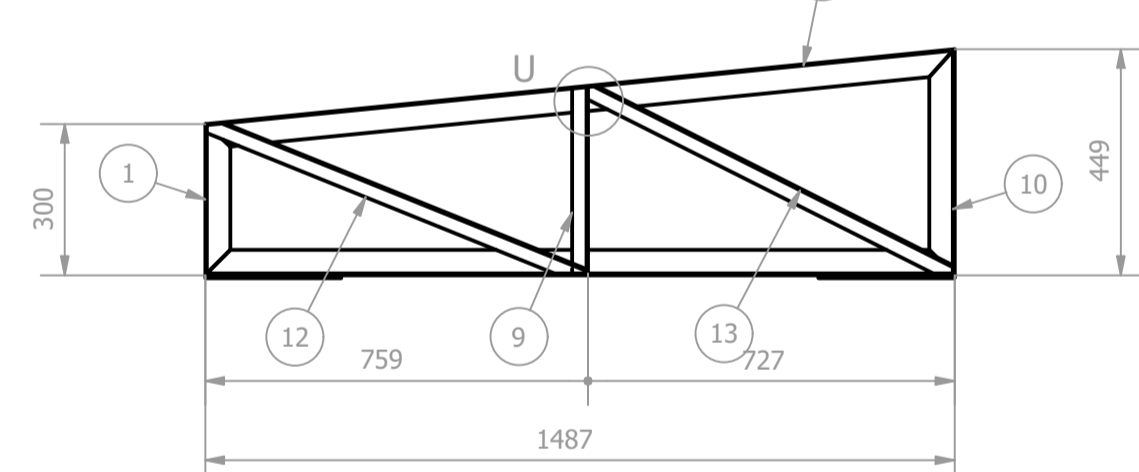
V (1 : 10)



TR 5 (1 : 15)



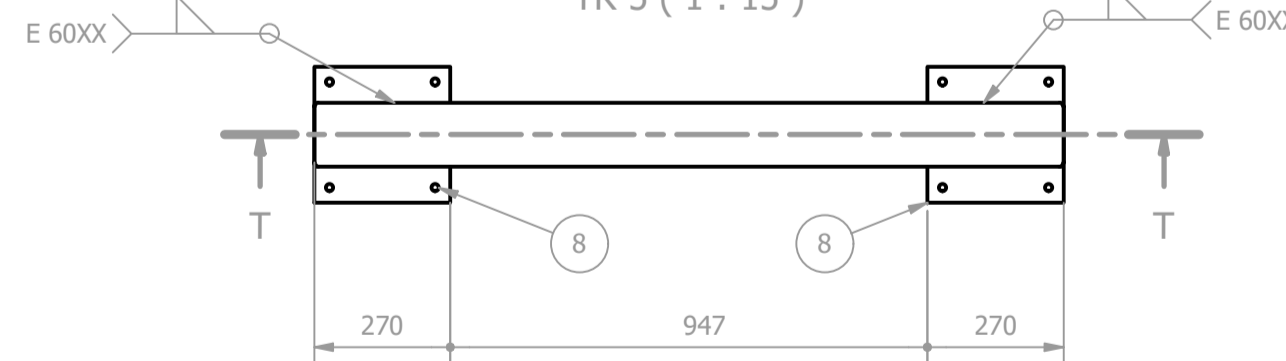
T-T (1 : 15)



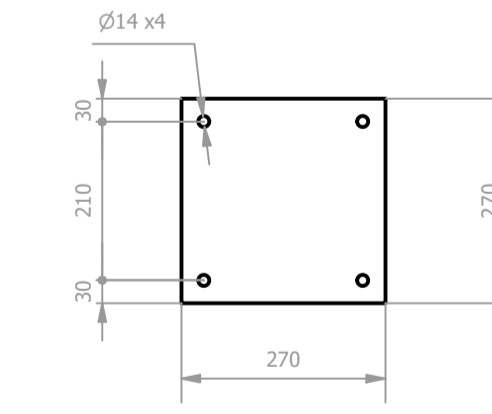
LISTA DE QUANTIDADES						
ID	ITEM	QTD	DESCRIÇÃO	COMPRI.	MATERIAL	PESO UN.
1	U1	1	UF 127X50X3	300	ASTM A36	1,4 kg
2	U4	1	UF 127X50X3	1494	ASTM A36	7,5 kg
8	CH1	2	270 x 270 x 6,35		ASTM A36	3,6 kg
9	L1	2	L 1.1.4 x 1.8	370	ASTM A36	0,6 kg
10	U2	1	UF 127X50X3	449	ASTM A36	2,2 kg
11	U3	1	UF 127X50X3	1486,5	ASTM A36	7,5 kg
12	L2	2	L 1.1.4 x 1.8	808	ASTM A36	1,2 kg
13	L3	2	L 1.1.4 x 1.8	813	ASTM A36	1,3 kg

NOTA: Antes de executar o projeto, deve-se ler o memorial descritivo da cobertura.

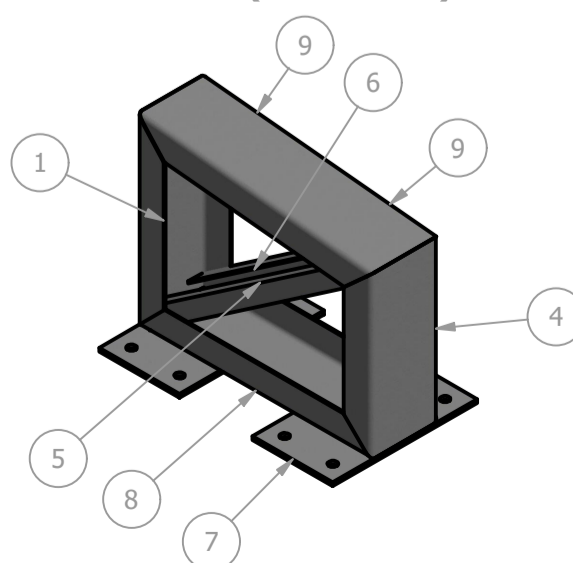
TR 5 (1 : 15)



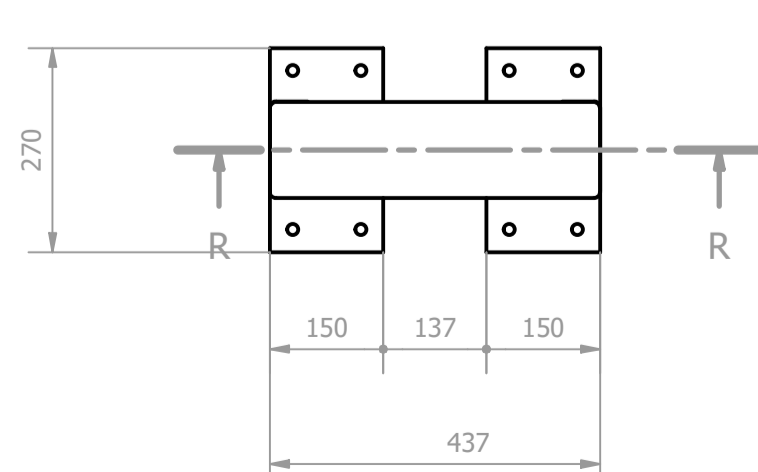
CH1 (1 : 10)



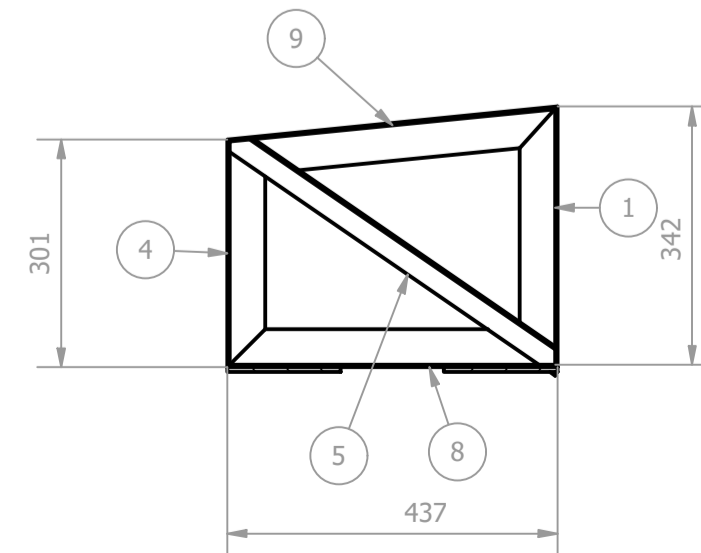
TR 4 (1 : 10)



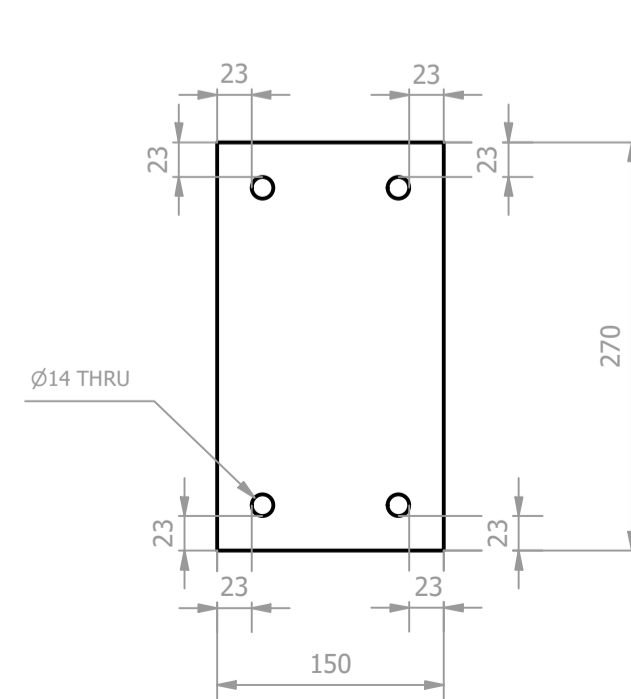
TR 4 (1 : 10)




R-R (1 : 10)



CH2 (1 : 5)




LISTA DE QUANTIDADES						
ID	ITEM	QTD	DESCRIÇÃO	COMPRI.	MATERIAL	PESO UN.
1	U3	1	UF 3 x127 x50	346,63	ASTM A36	1,6 kg
4	U4	1	UF 3 x127 x50	302,985	ASTM A36	1,4 kg
5	L2	1	L 1.1.4 x 1.8	530,067	ASTM A36	0,8 kg
6	L1	1	L 1.1.4 x 1.8	522,023	ASTM A36	0,8 kg
7	CH2	2	150 x 270 x 6,35		ASTM A36	2,0 kg
8	U1	1	UF 3 x127 x50	436,5	ASTM A36	2,1 kg
9	U2	1	UF 3 x127 x50	438,477	ASTM A36	2,1 kg



Prefeitura Municipal de Pouso Alegre

PROJETO



Rua Miguel Varoni, nº 81, Sala 12
Bairro Morro Chic
CEP: 37500-080 - Itajubá / MG
Tel: (35) 3623-5720
www.dacengenharia.com.br

GERÊNCIA DE PROJETOS
PEDRO HENRIQUE JUSTINIANO ENG. CIVIL

COORDENAÇÃO DE PROJETOS
ALOISIO CAETANO FERREIRA MG-97.132/D
RESPONSÁVEL TÉCNICO

FLÁVIA CRISTIANA BARBOSA MG-187.842/D

PROJETO
GERMAN LOZANO ENG. MECÂNICO

DESENHO
GERMAN LOZANO ENG. MECÂNICO

EMPRESAMENTO

CONSTRUÇÃO DA UBS VERGANI

AVENIDA JOÃO FERREIRA DE FREITAS, B. VERGANI
POUSO ALEGRE - MG

DISCIPLINA
METÁLICA

FASE DO PROJETO
EXECUTIVO

FOLHA Nº
2/5

DATA INICIAL	ESCALA	REVISÃO
17/05/2021	INDICADA	000

ARQUIVO	PROJETO
DAC-PMPA-VER-PE-MET-02-R00	