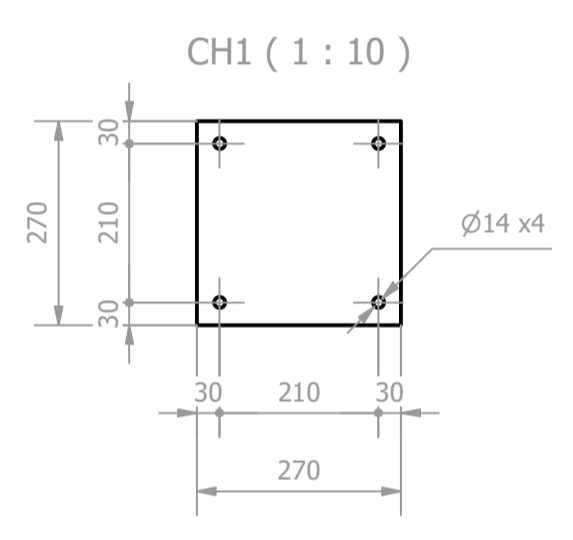
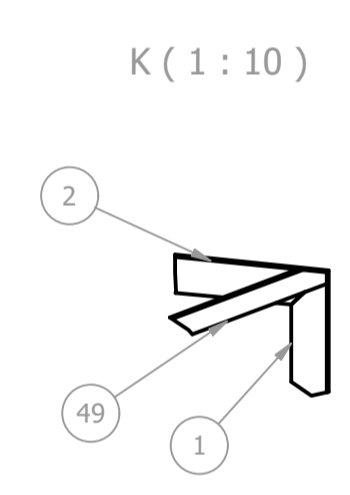
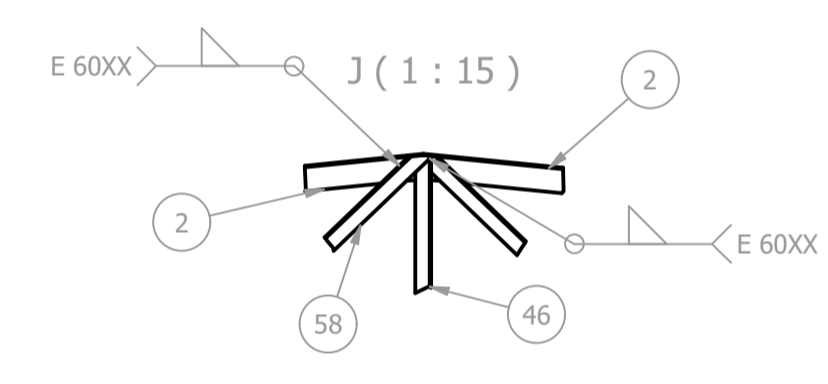
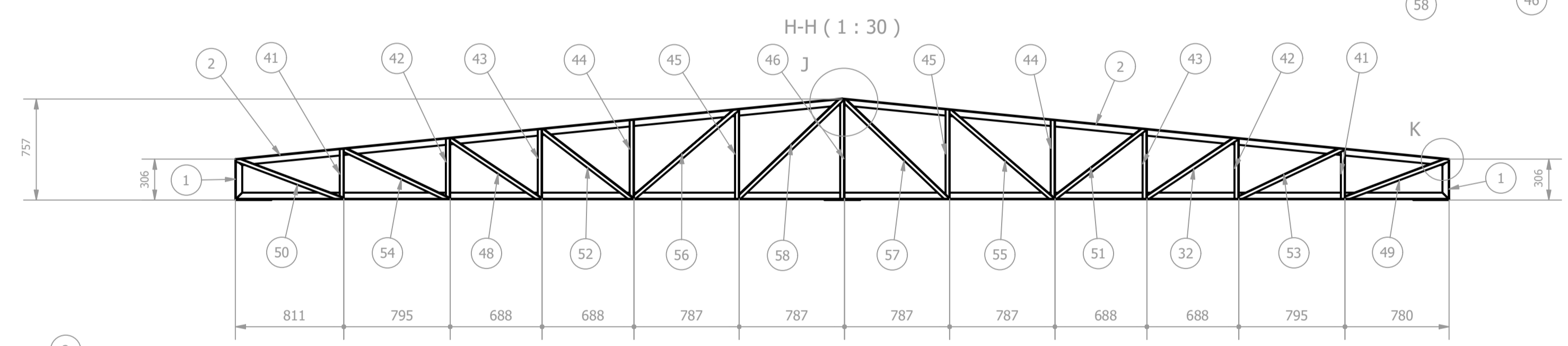
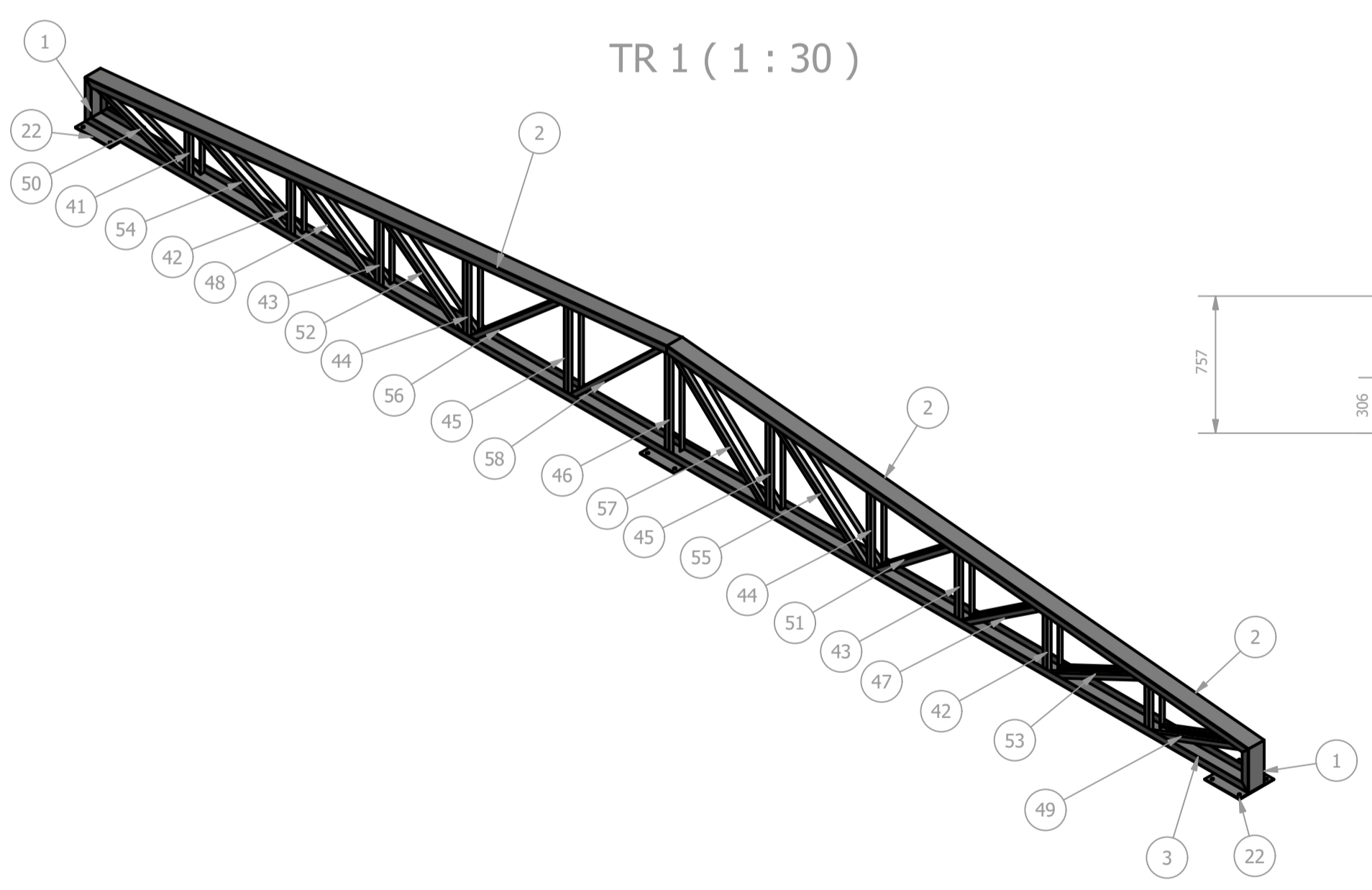


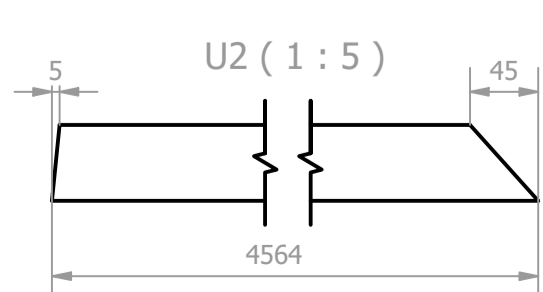
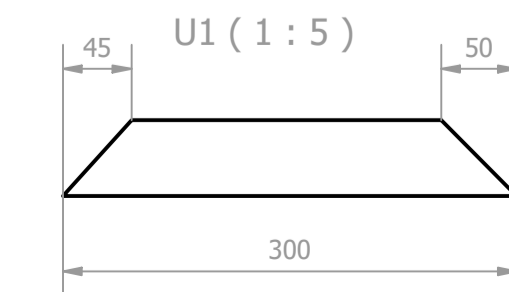
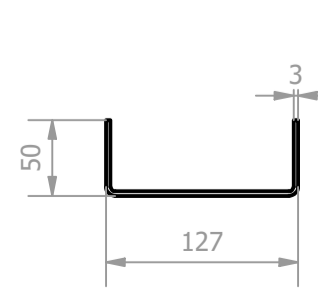
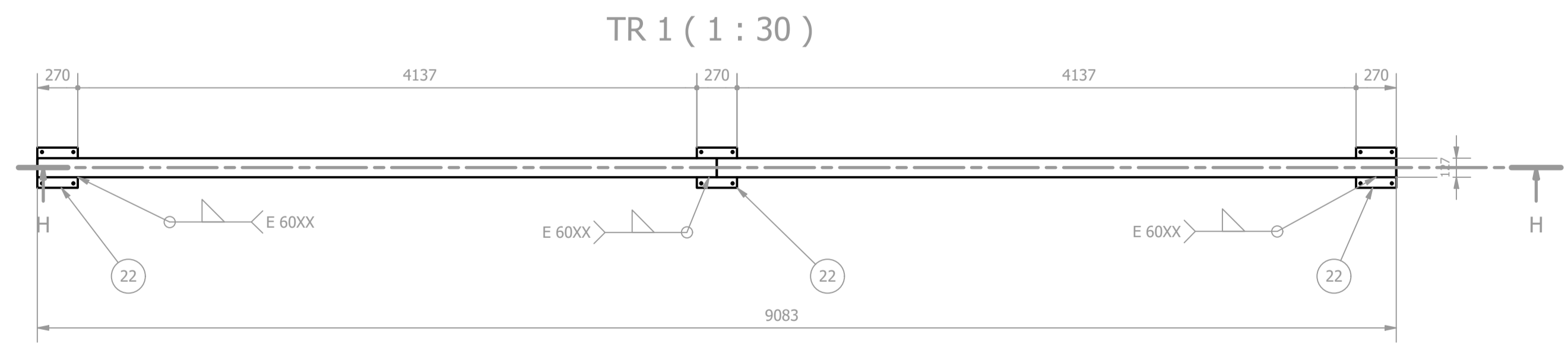
Peso total sem telhas: 3014 kg

LISTA DE QUANTIDADES						
ID	ITEM	QTD	DESCRIÇÃO	COMPRI.	MATERIAL	PESO UN.
1	TR 1	9	TR 1			159,0 kg
2	Terça	88	Terça 120 x 52 x 19 x3	3000	ASTM A36	17,1 kg
3	Calha	22	Calha 150 x 100	3000	ASTM A36	3,8 kg
4	Telha	64	Telha AT 40-1020 x 0,5	4355	ASTM A36	20,8 kg
5	Cumeira	32	Cumeira CT 40/1020		ASTM A36	2,5 kg



NOTA: Antes de executar o projeto, deve-se ler o memorial descritivo da cobertura.

LISTA DE QUANTIDADES						
ID	ITEM	QTD	DESCRIÇÃO	COMPRI.	MATERIAL	PESO UN.
1	U1	2	127 X 50 X 3	300	ASTM A36	1,4 kg
2	U2	2	127 X 50 X 3	4564	ASTM A36	23,3 kg
3	U3	1	127 X 50 X 3	9083	ASTM A36	46,3 kg
22	CH1	3	270 x 270 x 6,35		ASTM A36	3,6 kg
32	L8	1	L 1.1_4 x 1.8	820	ASTM A36	1,2 kg
41	L1	4	L 1.1_4 x 1.8	375	ASTM A36	0,6 kg
42	L2	4	L 1.1_4 x 1.8	455	ASTM A36	0,7 kg
43	L3	4	L 1.1_4 x 1.8	523	ASTM A36	0,8 kg
44	L4	4	L 1.1_4 x 1.8	592	ASTM A36	0,9 kg
45	L5	4	L 1.1_4 x 1.8	671	ASTM A36	1,1 kg
46	L6	2	L 1.1_4 x 1.8	748	ASTM A36	1,2 kg
47	L7	1	L 1.1_4 x 1.8	820	ASTM A36	1,2 kg
48	L9	2	L 1.1_4 x 1.8	822	ASTM A36	1,3 kg
49	L10	2	L 1.1_4 x 1.8	830	ASTM A36	1,3 kg
50	L11	2	L 1.1_4 x 1.8	857	ASTM A36	1,3 kg
51	L12	2	L 1.1_4 x 1.8	860	ASTM A36	1,3 kg
52	L13	2	L 1.1_4 x 1.8	862	ASTM A36	1,3 kg
53	L14	2	L 1.1_4 x 1.8	875	ASTM A36	1,3 kg
54	L15	2	L 1.1_4 x 1.8	877	ASTM A36	1,3 kg
55	L16	2	L 1.1_4 x 1.8	1030	ASTM A36	1,6 kg
56	L17	2	L 1.1_4 x 1.8	1032	ASTM A36	1,6 kg
57	L18	2	L 1.1_4 x 1.8	1083	ASTM A36	1,7 kg
58	L19	2	L 1.1_4 x 1.8	1085	ASTM A36	1,6 kg



<p>Prefeitura Municipal de Pouso Alegre</p>	
<p>PROJETO</p> <p>DAC engenharia</p> <p>Rua Miguel Varrio, nº 81, Sala 12 Bairro Morro Chic CEP: 37500-080 - Itajubá / MG Tel: (35) 3623-5720 www.dacengenharia.com.br</p>	<p>GERÊNCIA DE PROJETOS PEDRO HENRIQUE JUSTINIANO ENG. CIVIL</p> <p>COORDENAÇÃO DE PROJETOS ALOSIO CAETANO FERREIRA MG-97.132/D RESPONSÁVEL TÉCNICO</p> <p>PROJETO GERMAN LOZANO ENG. MECÂNICO</p> <p>DESENHO GERMAN LOZANO ENG. MECÂNICO</p>
<p>EMPRESAMENTO</p> <p>CONSTRUÇÃO DA UBS VERGANI</p>	
<p>ENDEREÇO</p> <p>AVENIDA JOÃO FERREIRA DE FREITAS, B. VERGANI POUSO ALEGRE - MG</p>	<p>DISCIPLINA</p> <p>METÁLICA</p> <p>FASE DO PROJETO</p> <p>EXECUTIVO</p> <p>FOLHA Nº</p> <p>1/5</p>
<p>DATA INICIAL</p> <p>17/05/2021</p>	<p>ESCALA</p> <p>INDICADA</p>
<p>REVISÃO</p> <p>000</p>	<p>ARQUIVO</p> <p>DAG-PMPA-VER-PE-MET-01-R00</p>