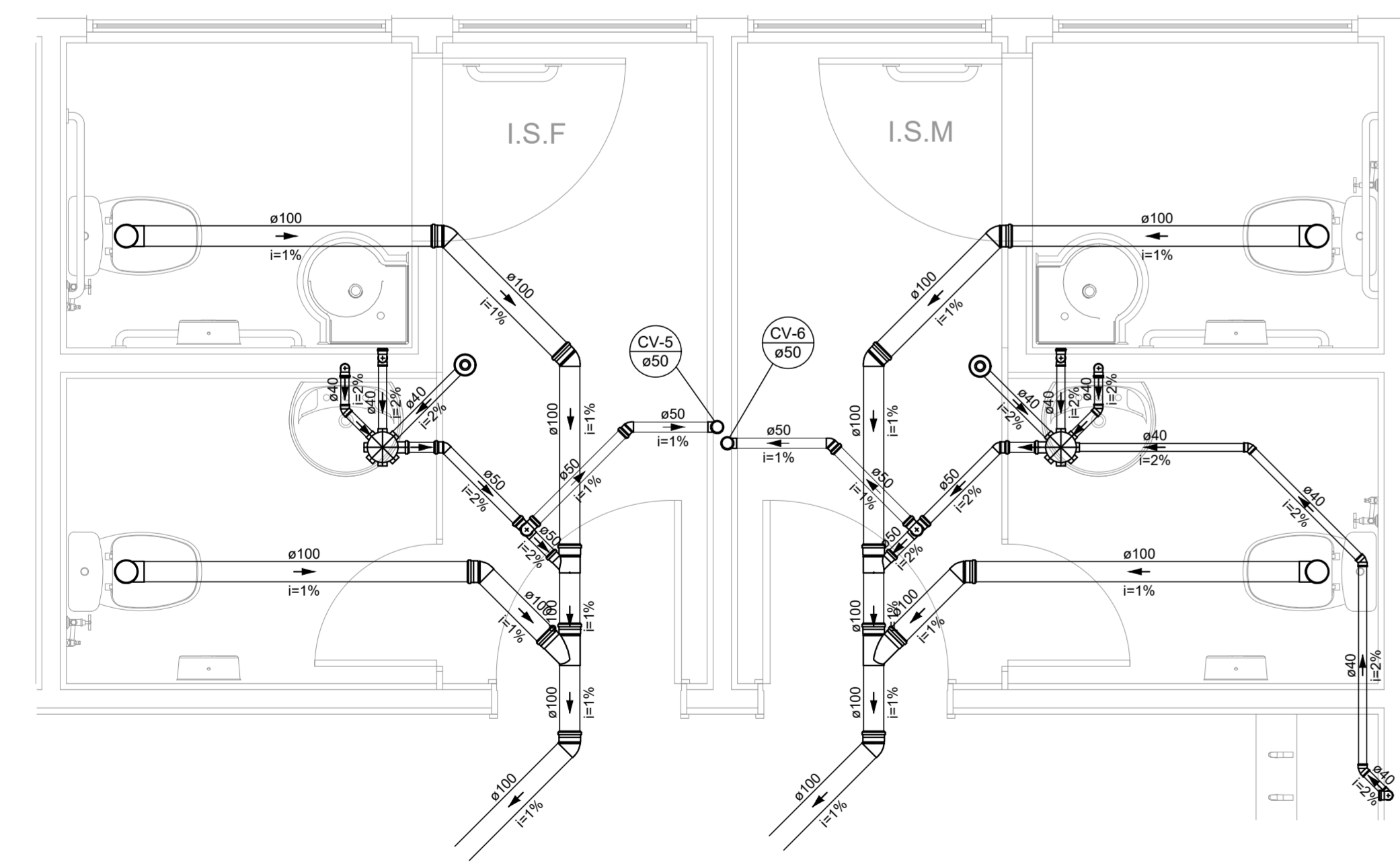
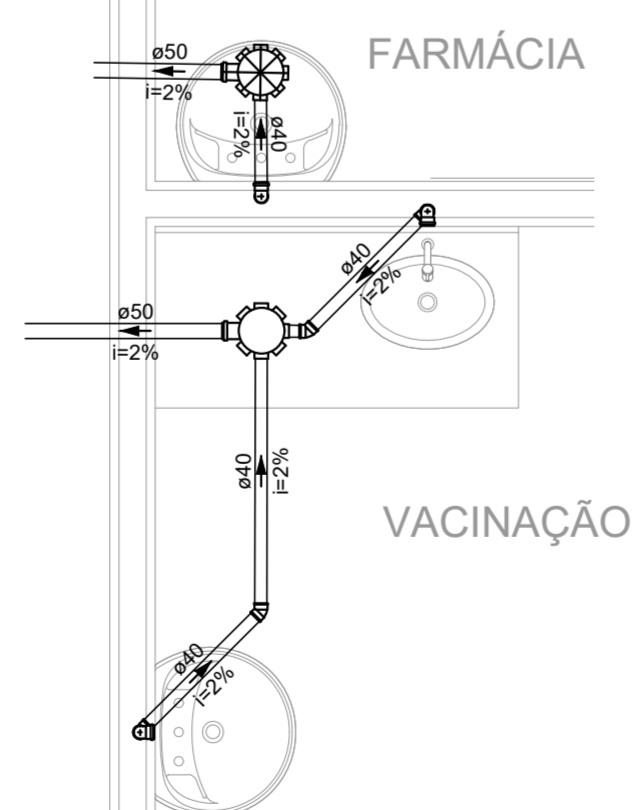


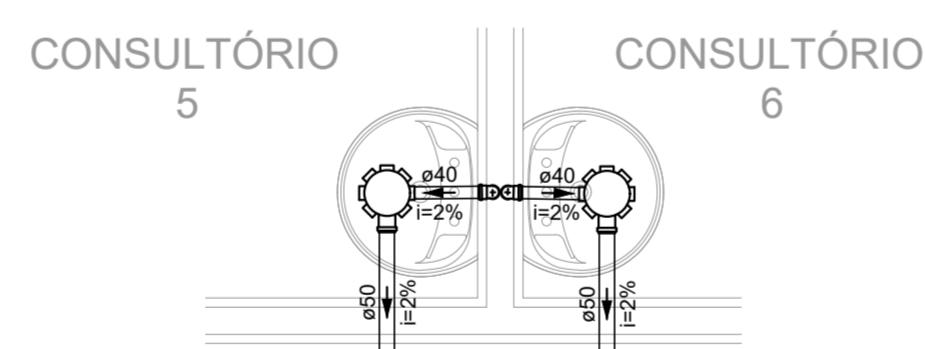
PLANTA BAIXA - COBERTURA
ESCALA 1:75



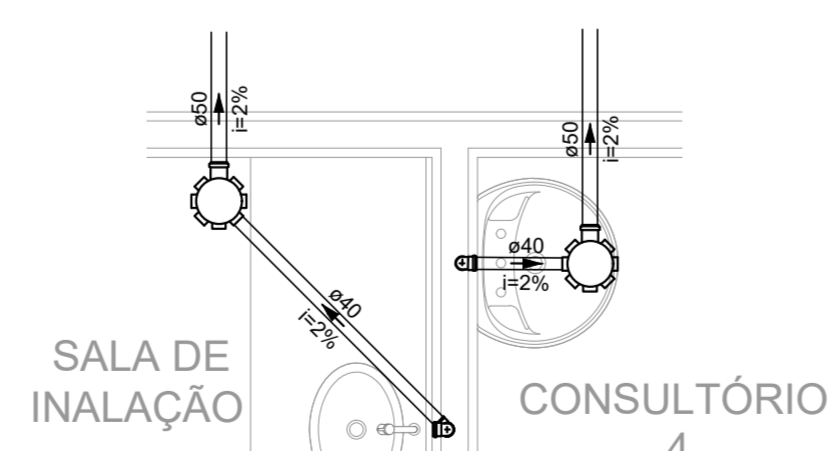
DETALHE SAN-8
ESCALA 1:25



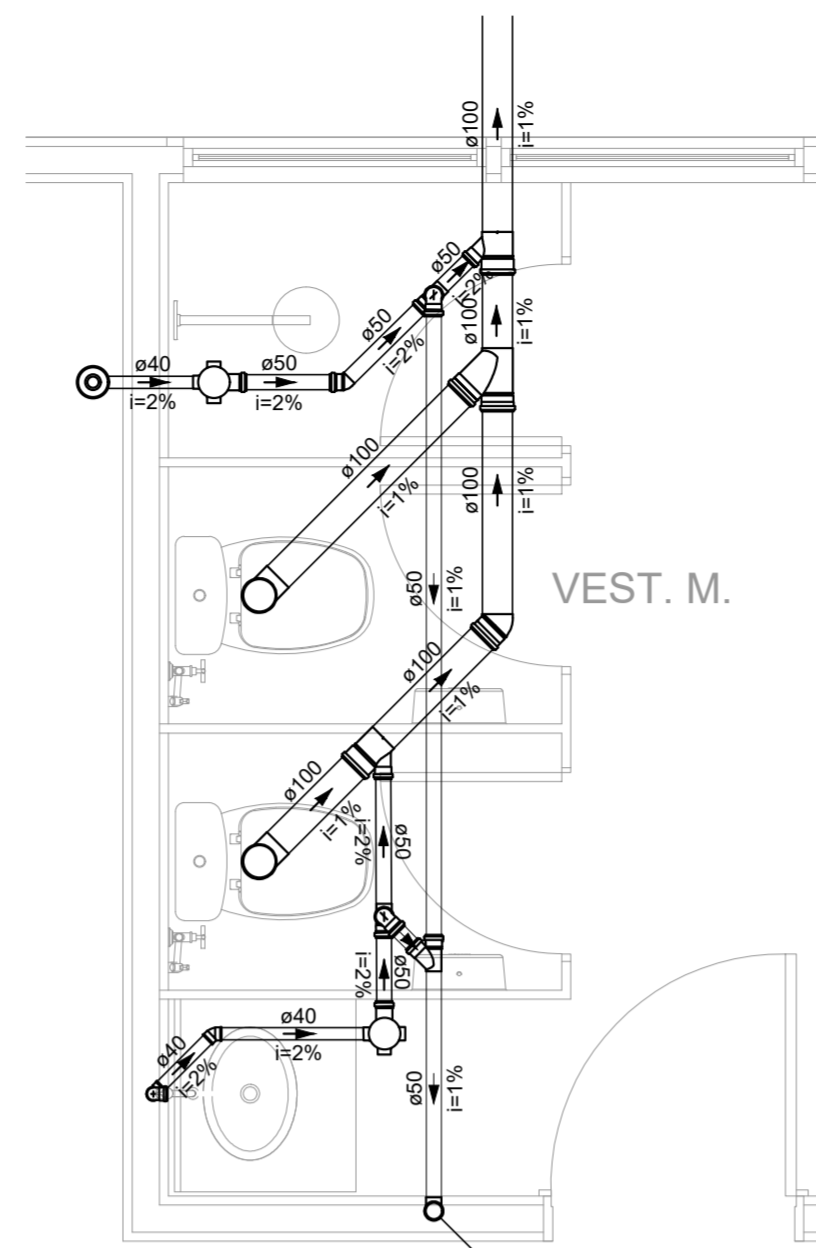
DETALHE SAN-9
ESCALA 1:25



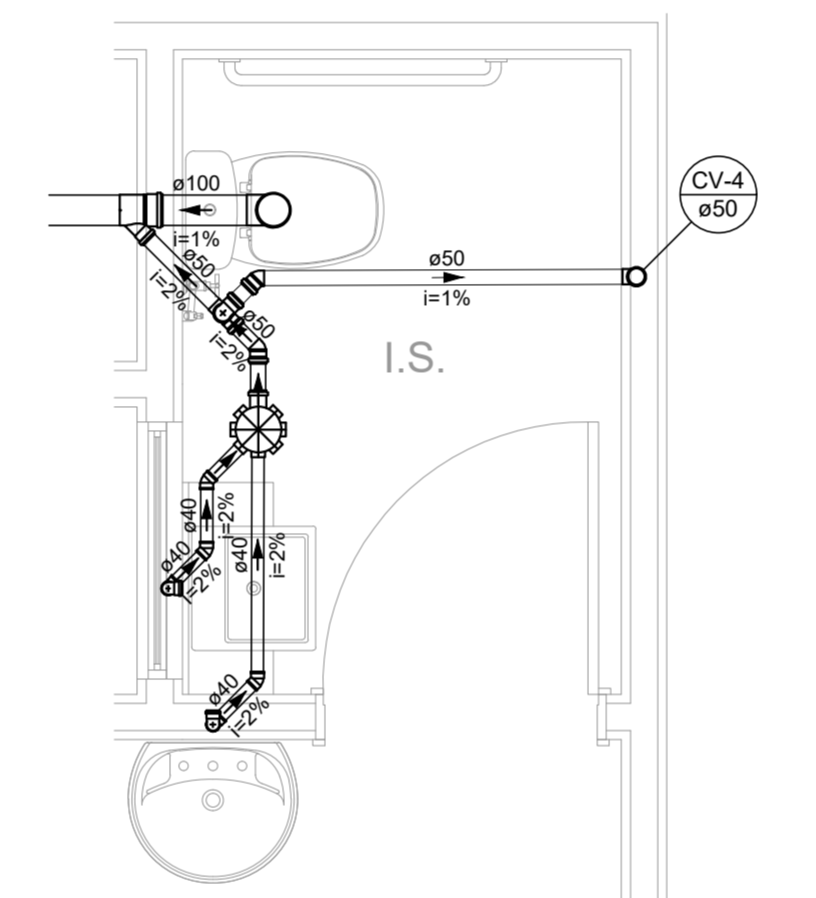
DETALHE SAN-10
ESCALA 1:25



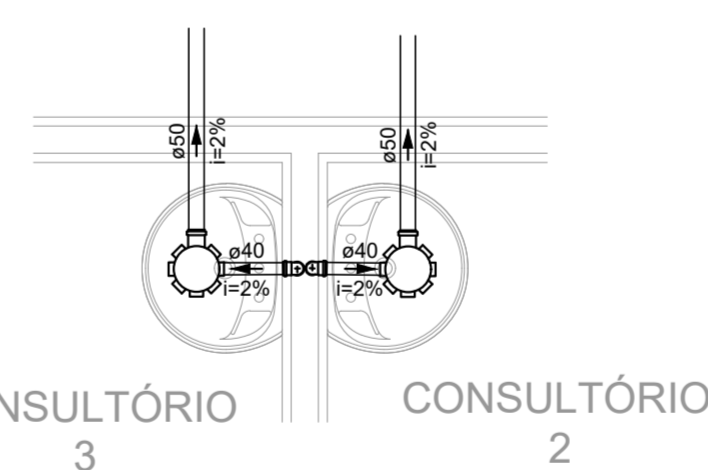
DETALHE SAN-11
ESCALA 1:25



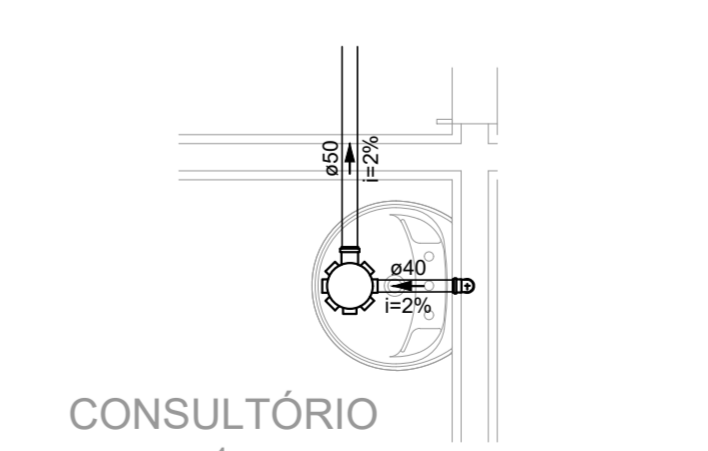
DETALHE SAN-1
ESCALA 1:25



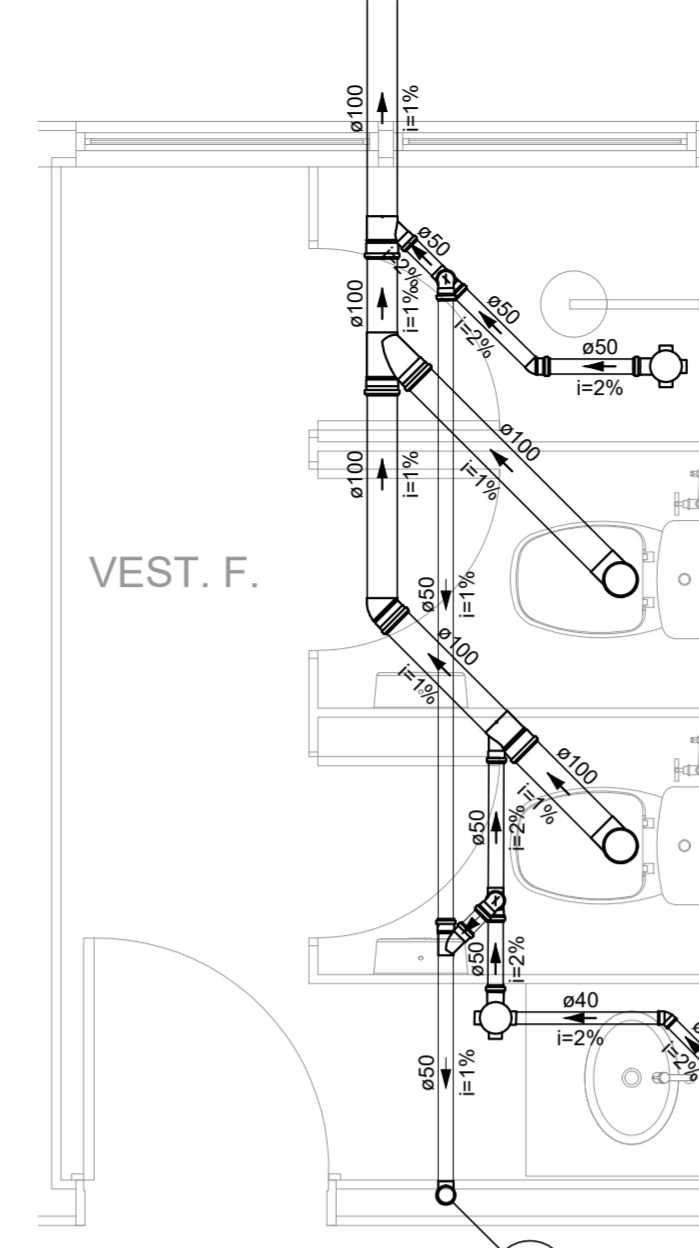
DETALHE SAN-5
ESCALA 1:25



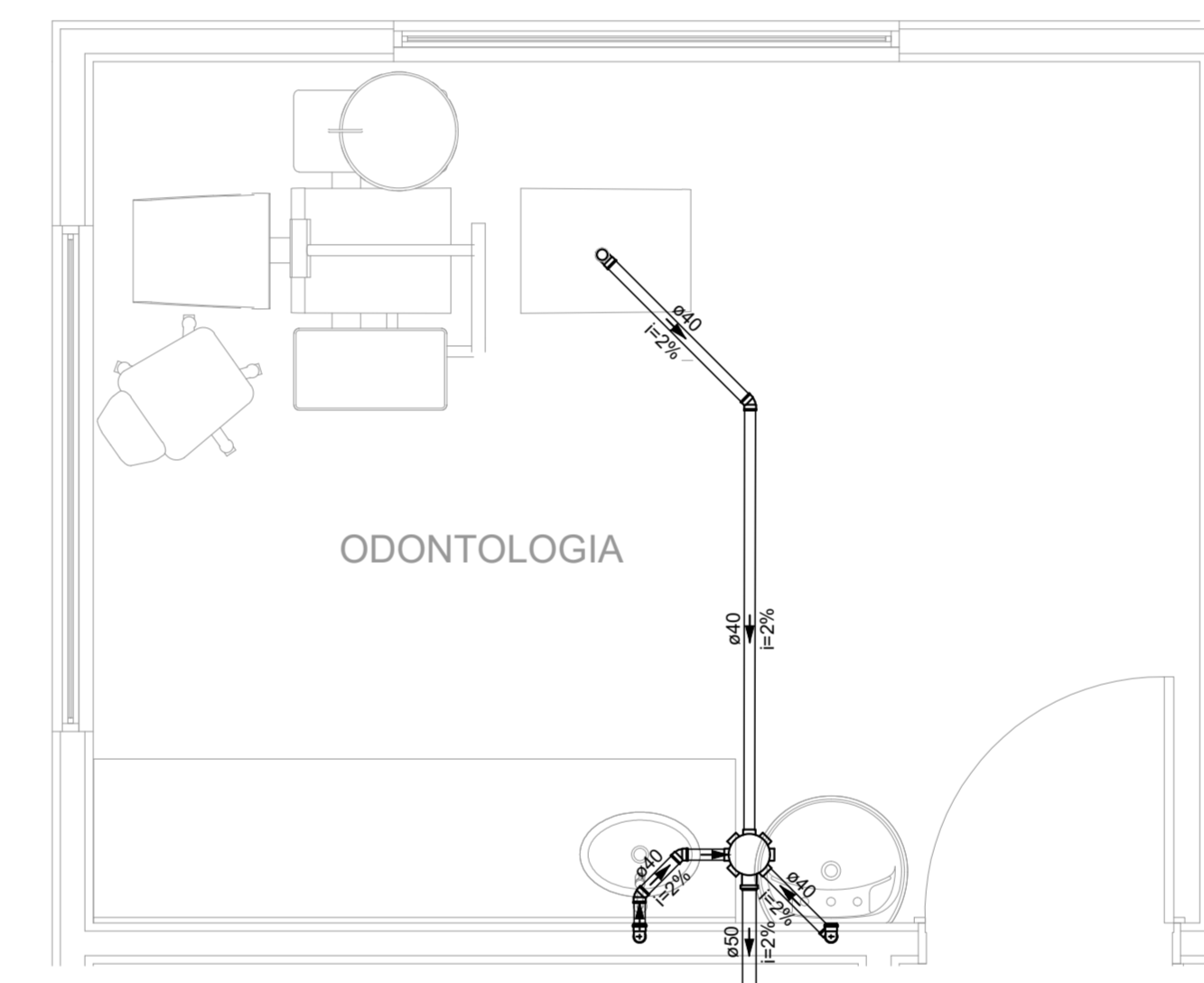
DETALHE SAN-12
ESCALA 1:25



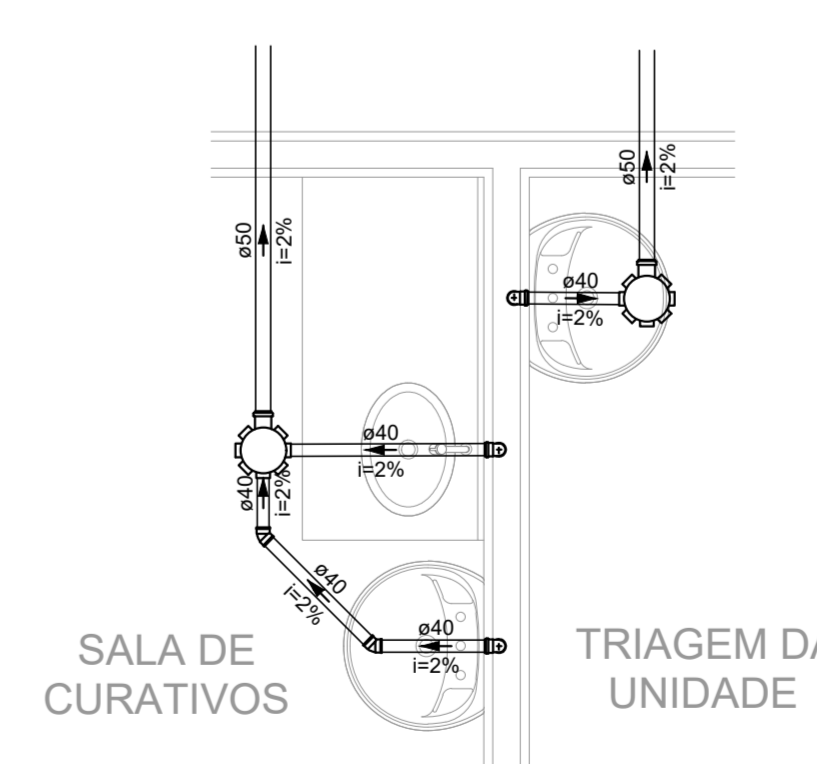
DETALHE SAN-13
ESCALA 1:25



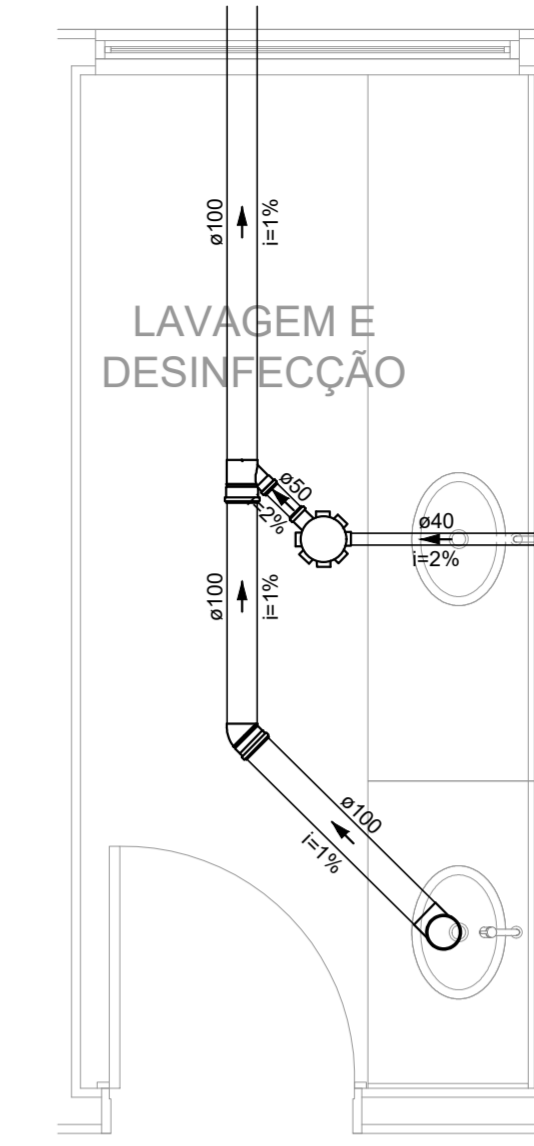
DETALHE SAN-2
ESCALA 1:25



DETALHE SAN-6
ESCALA 1:25



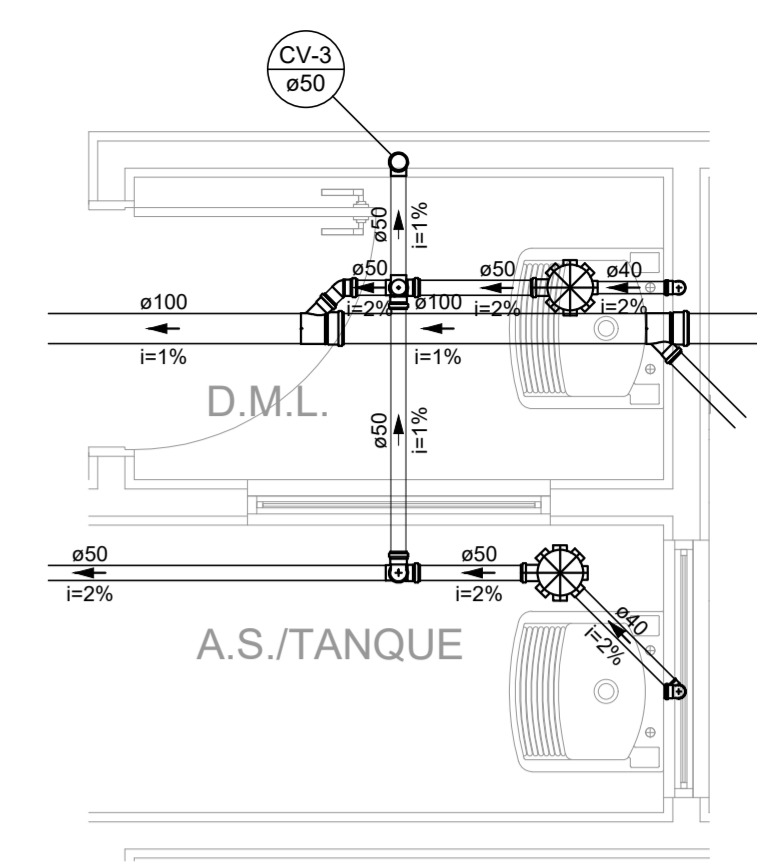
DETALHE SAN-14
ESCALA 1:25



DETALHE SAN-3
ESCALA 1:25



DETALHE SAN-7
ESCALA 1:25



DETALHE SAN-4
ESCALA 1:25

NOTAS:

1. TODOS OS TUBOS E CONEXÕES DA REDE DE ESGOTO SANITÁRIO SERÃO EM PVC RÍGIDO.
2. ADOTAR DECLIVIDADE MÍNIMA DE 2% PARA OS TUBOS COM DIÂMETROS ATÉ Ø75MM E 1% PARA TUBOS COM DIÂMETROS > Ø100MM.
3. TODOS OS DIÂMETROS SÃO COTADOS EM MILÍMETROS.
4. A COLUNA DE VENTILAÇÃO DEVE ULTRAPASSAR EM PELO MENOS 30 cm O NÍVEL DA COBERTURA, A FIM DE EVITAR ODORES.
5. TODA TUBULAÇÃO DE VENTILAÇÃO DEVERÁ TER UM ACLIVE MÍNIMO DE 1%.
6. AS TUBULAÇÕES VERTICAIS DAS COLUNAS DE VENTILAÇÃO SERÃO EMBUTIDAS NA ALVENARIA.
7. OS TAMPÕES DE FERRO FUNDIDO DAS CAIXAS DE ESGOTO DEVERÃO TER NA SUA FACE EXTERNA A INSCRIÇÃO "ESGOTO SANITÁRIO" SEM VISÍVEL.
8. AS COTAS DOS GREIDES NAS CAIXAS DE ESGOTO SÃO MÍNIMAS PODENDO AUMENTAR EM RAZÃO DAS DECLIVIDADES NATURAIS DO TERRENO, ANTES DA EXECUÇÃO DA OBRA, DEVEM SER VERIFICADAS AS COTAS NO TERRENO.
9. PARA INSTALAR LOUÇAS CONSULTAR AINDA O PROJETO DE ARQUITETURA.
10. EXECUTAR ESSE PROJETO JUNTAMENTE COM O PROJETO ESTRUTURAL.
11. ANTES DA CONCRETAGEM PREVER PASSAGEM PARA TUBULAÇÕES DENTRO DOS LIMITES ESTABELECIDOS PELA NBR 6118:2014.

REV. 00 27/08/2021 EMISSÃO INICIAL REVISÃO: DATA : DESCRIÇÃO: CLIENTE:	DAC RESP.:
<p>Rua Miguel Vianna, n° 81, Sala 12 Bairro Morro Chic CEP: 37500-080 - Itajubá / MG Tel: (35) 3623-5720 www.dacengenharia.com.br</p>	
PROJETO:	GERÊNCIA DE PROJETOS: PEDRO HENRIQUE JUSTINIANO - ENG CIVIL COORDENAÇÃO DE PROJETOS: ALOISIO CAETANO FERREIRA - OREA: MG-97.132/D RESPONSÁVEL TÉCNICO: ENGR. CIVIL FLÁVIA C. BARBOSA - OREA: MG-187.842/D PROJETO: FLAMANA MARI DE PAIVA E SILVA - ENG CIVIL DESENHO: FLAMANA MARI DE PAIVA E SILVA - ENG CIVIL
EMPREENDIMENTO: CONSTRUÇÃO DA UBS VERGANI	
ENDEREÇO: AV. JOÃO FERREIRA DE FREITAS, S/N, BAIRRO VERGANI, POUSO ALEGRE - MINAS GERAIS	DISCIPLINA: ESGOTO FASE DO PROJETO: EXECUTIVO FOLHA Nº: 02/02
DATA INICIAL: 27/08/2021 ESCALA: INDICADA REVISÃO: ROO	ARQUIVO: DAC-PMPA-VER-PE-ESG-ROO.DWG