

DETALHE HID-1
ESCALA 1:25

DETALHE HID-2
ESCALA 1:25

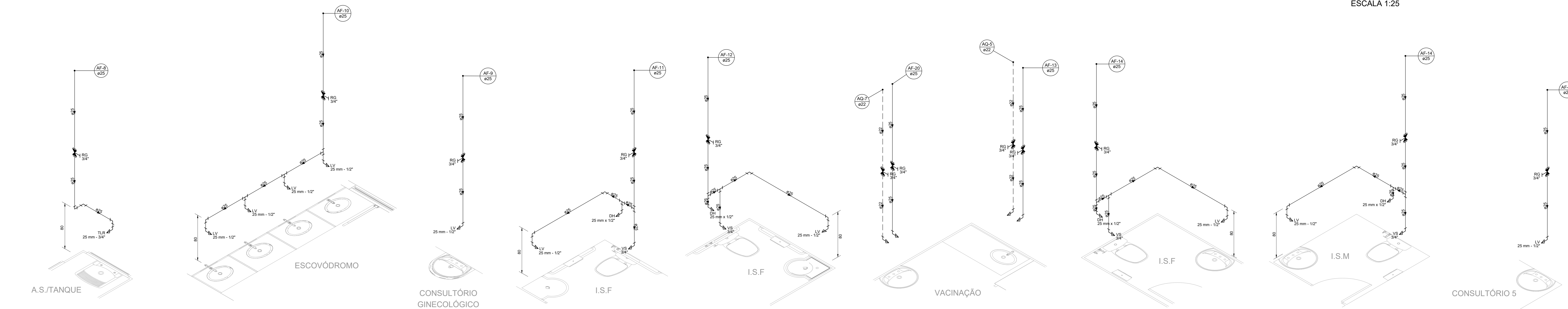
DETALHE HID-3
ESCALA 1:25

DETALHE HID-4
ESCALA 1:25

DETALHE HID-5
ESCALA 1:25

DETALHE HID-6
ESCALA 1:25

DETALHE HID-8
ESCALA 1:25



DETALHE HID-7
ESCALA 1:25

DETALHE HID-9
ESCALA 1:25

DETALHE HID-10
ESCALA 1:25

DETALHE HID-11
ESCALA 1:25

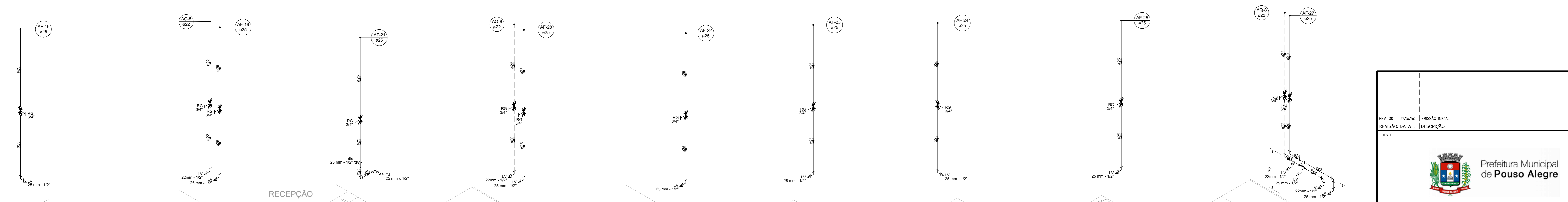
DETALHE HID-12
ESCALA 1:25

DETALHE HID-13
ESCALA 1:25

DETALHE HID-14
ESCALA 1:25

DETALHE HID-15
ESCALA 1:25

DETALHE HID-16
ESCALA 1:25



DETALHE HID-17
ESCALA 1:25

DETALHE HID-18
ESCALA 1:25

DETALHE HID-19
ESCALA 1:25

DETALHE HID-20
ESCALA 1:25

DETALHE HID-21
ESCALA 1:25

DETALHE HID-22
ESCALA 1:25

DETALHE HID-23
ESCALA 1:25

DETALHE HID-24
ESCALA 1:25

DETALHE HID-25
ESCALA 1:25

LEGENDA DE CONDUTOS	
	Água fria
	Água quente
	Água fria embutida no piso
	Air comprimido embutido no piso
	Sução embutida no piso

<p>PROJETO: CONSTRUÇÃO DA UBS VERGANI</p>	
<p>REVISÃO: DATA: / /</p>	<p>DESCRIÇÃO: /</p>
<p>CLIENTE: Prefeitura Municipal de Pouso Alegre</p>	
<p>PROJETO: DAC Engenharia</p>	<p>COORDENADOR DE PROJETOS: ALDO CAETANO FERREIRA</p>
<p>RESPONSÁVEL TÉCNICO: FLÁVIA MARI DE PAIVA E SILVA</p>	<p>ORÇ: MG-97132/0</p>
<p>PROJETO: FLÁVIA MARI DE PAIVA E SILVA - ENG. CIVIL</p>	<p>ORÇ: MG-197.942/0</p>
<p>EMPRESAMENTO: CONSTRUÇÃO DA UBS VERGANI</p>	
<p>ENDEREÇO: AV. JOÃO FERREIRA DE FREITAS, S/N, BAIRRO VERGANI, POUSO ALEGRE - MINAS GERAIS</p>	<p>DISCIPLINA: ÁGUA</p>
<p>ASSUNTO: PROJETO DE INSTALAÇÕES HIDRÁULICAS, DETALHES E LEGENDA</p>	<p>FASE DO PROJETO: EXECUTIVO</p>
<p>DATA: 27/08/2021</p>	<p>FOLHA Nº: 03/03</p>