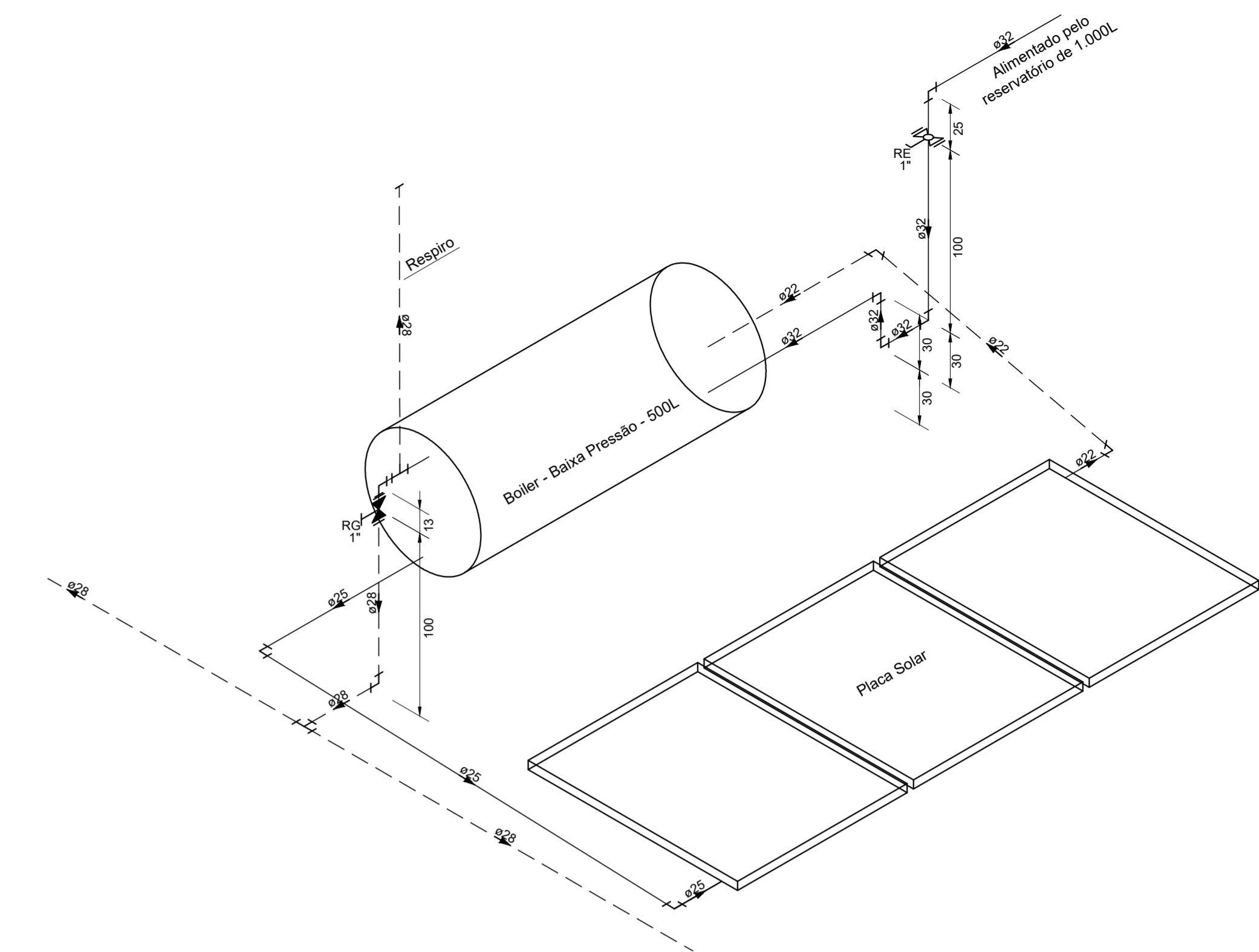
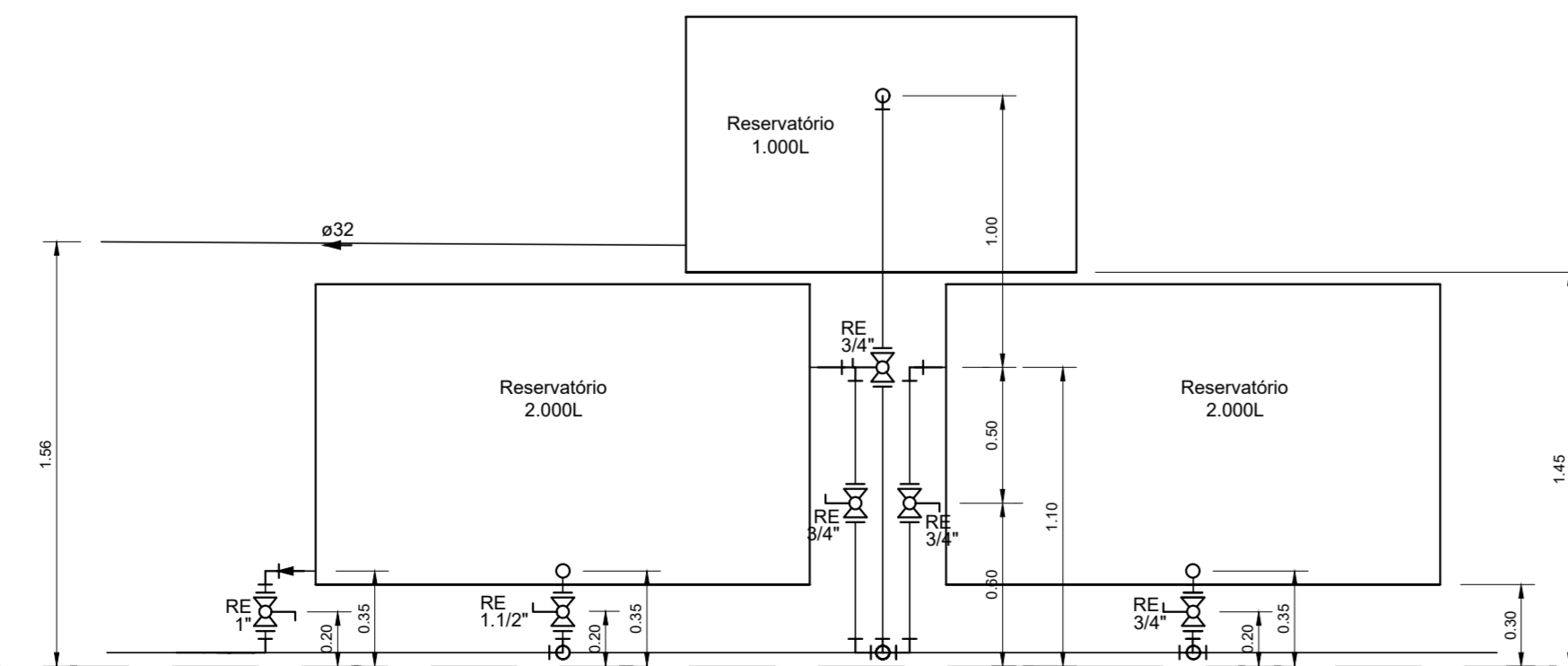


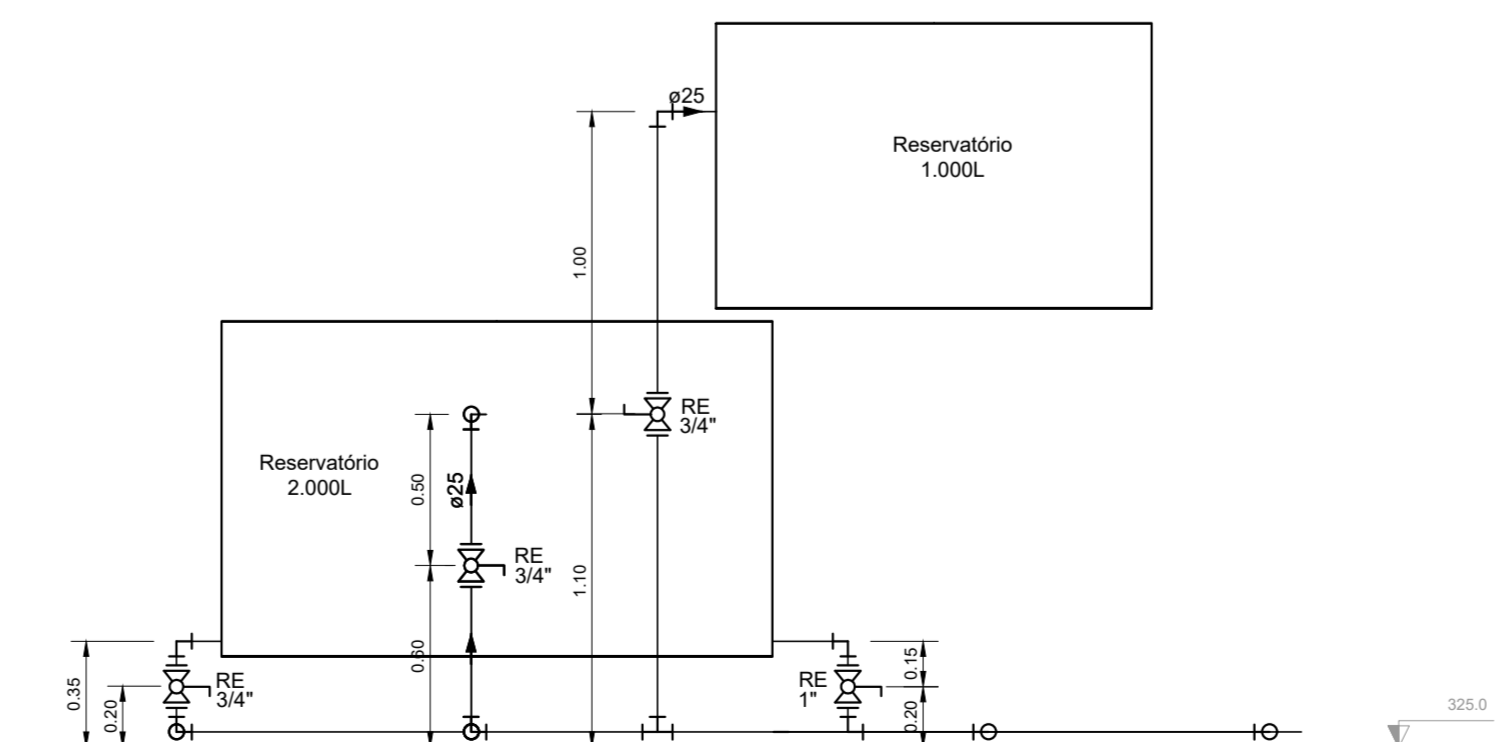
PLANTA BAIXA - COBERTURA
ESCALA 1:50



DETALHE HID-29
ESCALA 1:25



DETALHE HID-27
ESCALA 1:25



DETALHE HID-28
ESCALA 1:25

LEGENDA	
⊕	Registro bruto gaveta industrial c/ CPVC
⊖	Registro esfera VS compacto soldável

LEGENDA DE CONDUTOS	
—	Água fria
- - -	Água quente

- NOTAS:
- TODOS OS TUBOS E CONEXÕES DA REDE DE ÁGUA FRIA SERÃO EM PVC RÍGIDO SOLDÁVEL CLASSE 15;
 - TODOS OS TUBOS E CONEXÕES DA REDE DE ÁGUA QUENTE SERÃO EM CPVC AQUATHERM;
 - EXECUTAR ESSE PROJETO JUNTAMENTE COM O PROJETO ESTRUTURAL;
 - ANTES DA CONCRETAGEM PREVER PASSAGEM PARA TUBULAÇÕES DENTRO DOS LIMITES ESTABELECIDOS PELA NBR 6118:2014;
 - AS CAIXAS D'ÁGUA DE 2.000 LITROS DEVERÃO SER INSTALADAS SOBRE SUPORTE DE 0,30 METROS DE ALTURA E A DE 1.000 LITROS EM UM SUPORTE DE 1,45 METROS DE ALTURA PARA GARANTIR A PRESSÃO DE ABASTECIMENTO;
 - OS RESERVATÓRIOS DEVERÃO SER UM RECIPIENTE ESTANCO QUE POSSUA TAMPA OPACA, FIRMEMENTE PRESA NA SUA POSIÇÃO, COM VEDAÇÃO QUE IMPEÇA A ENTRADA DE LÍQUIDOS, POEIRAS, INSETOS E OUTROS ANIMAIS NO SEU INTERIOR.

<p>REV. 00 27/08/2021 EMISSÃO INICIAL DAC</p> <p>REVISÃO: DATA : DESCRIÇÃO: RESP.:</p>	
<p>Rua Miguel Vianna, n° 81, Sala 12 Bairro Morro Chic CEP: 37500-080 - Itajubá / MG Tel: (35) 3623-5720 www.dacengenharia.com.br</p>	
<p>PROJETO</p> <p>GERÊNCIA DE PROJETOS: PEDRO HENRIQUE JUSTINIANO - ENG CIVIL</p> <p>COORDENAÇÃO DE PROJETOS: ALOISIO CAETANO FERREIRA - CREA: MG-97.132/D</p> <p>RESPONSÁVEL TÉCNICO: ENGR. CIVIL FLÁVIA C. BARBOSA - CREA: MG-187.842/D</p> <p>PROJETO: FLAMANA MARISS DE PAIVA E SILVA - ENG CIVIL</p> <p>DESENHO: FLAMANA MARISS DE PAIVA E SILVA - ENG CIVIL</p>	<p>EMPREENDIMENTO</p> <p>CONSTRUÇÃO DA UBS VERGANI</p> <p>ENGENHEIRO: AV. JOÃO FERREIRA DE FREITAS, S/N, BAIRRO VERGANI, POUSO ALEGRE - MINAS GERAIS</p> <p>ASSUNTO: PROJETO DE INSTALAÇÕES HIDRÁULICAS, PLANTA DE COBERTURA, DETALHES E LEGENDA</p> <p>DISCIPLINA: ÁGUA</p> <p>FASE DO PROJETO: EXECUTIVO</p> <p>FOLHA Nº: 02/03</p>
<p>DATA INICIAL: 27/08/2021</p> <p>ESCALA: INDICADA</p> <p>REVISÃO: ROO</p> <p>ARQUIVO: DAC-PMPA-VER-PE-AGF-ROO.DWG</p>	