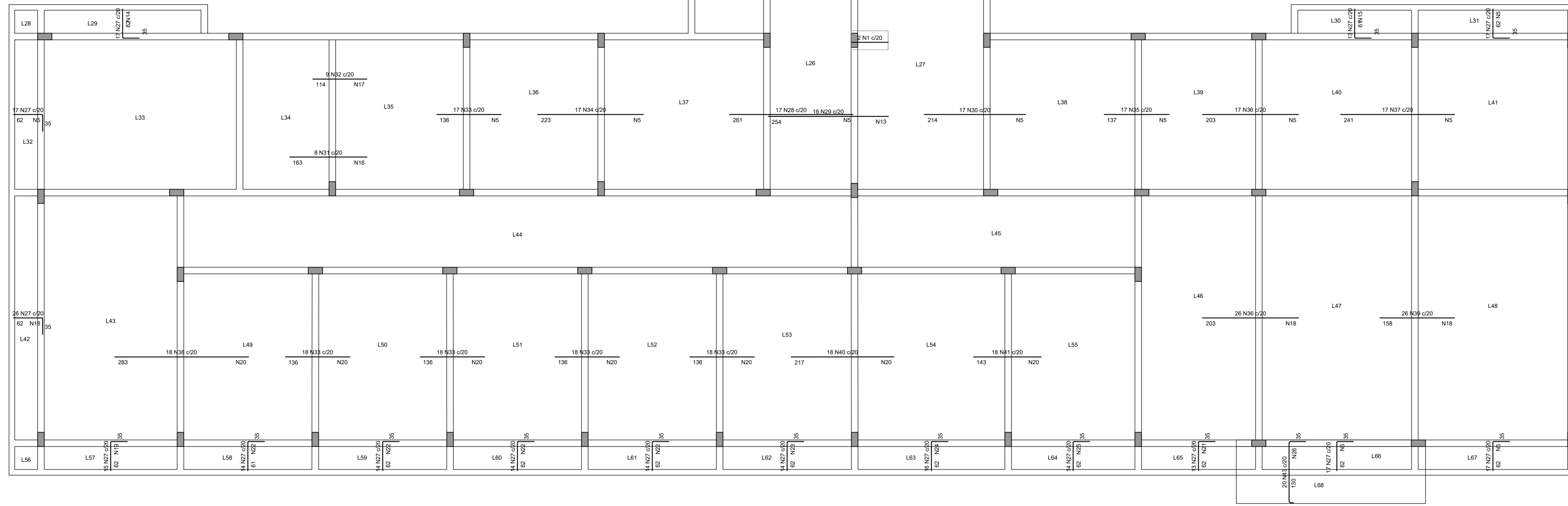
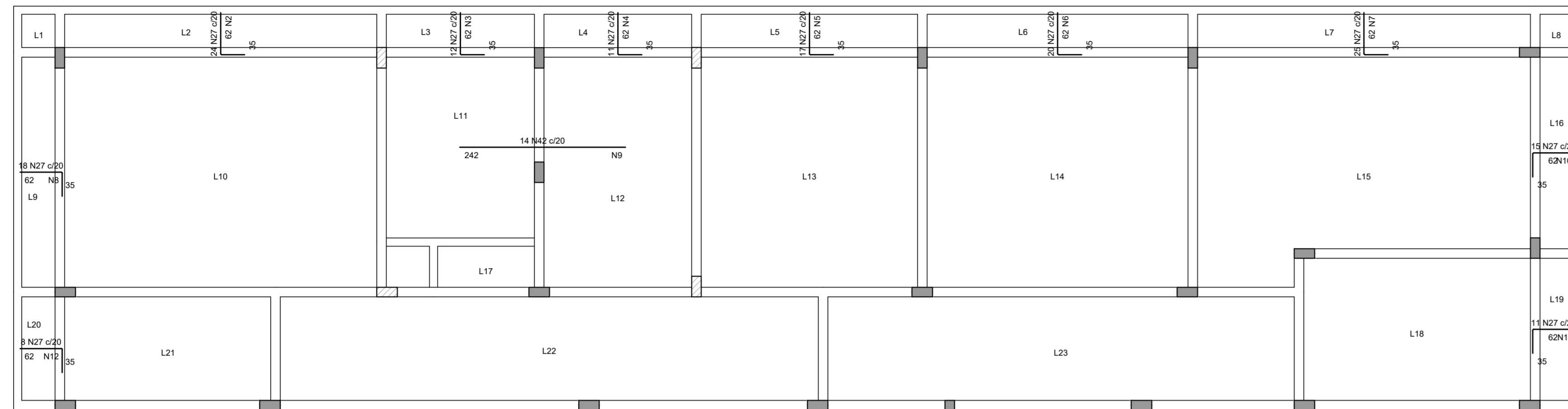


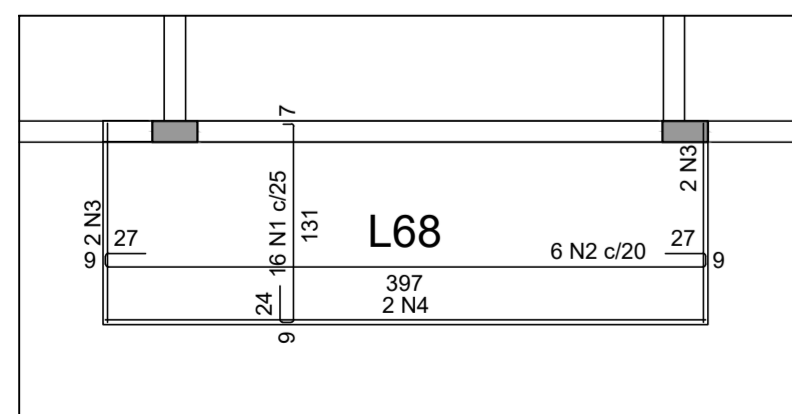
PROJETO ESTRUTURAL - CONSTRUÇÃO DA UBS VERGANI

Escala indicada



ARMAÇÃO NEGATIVA DAS LAJES DO PAVIMENTO COBERTURA

Escala 1:50



ARMAÇÃO POSITIVA DA MARQUISE

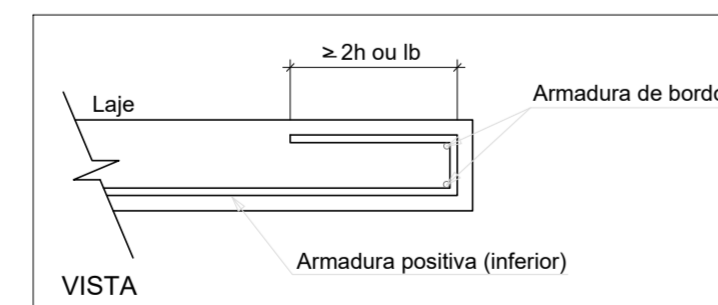
Escala 1:50

RELAÇÃO DO AÇO

ACO	N	DIAM (mm)	QUANT	C.UNIT (cm)	C.TOTAL (cm)
CA50	1	6.3	16	167	2672
	2	8.0	6	462	2772
	3	8.0	4	132	528
	4	8.0	2	397	794

ACO	DIAM (mm)	C.TOTAL (m)	PESO + 10% (kg)
CA50	6.3	26.7	7.2
	8.0	40.9	17.8
PESO TOTAL (kg)			
CA50	25		

DETALHE DA ARMADURA DE BORDO LIVRE DA LAJE



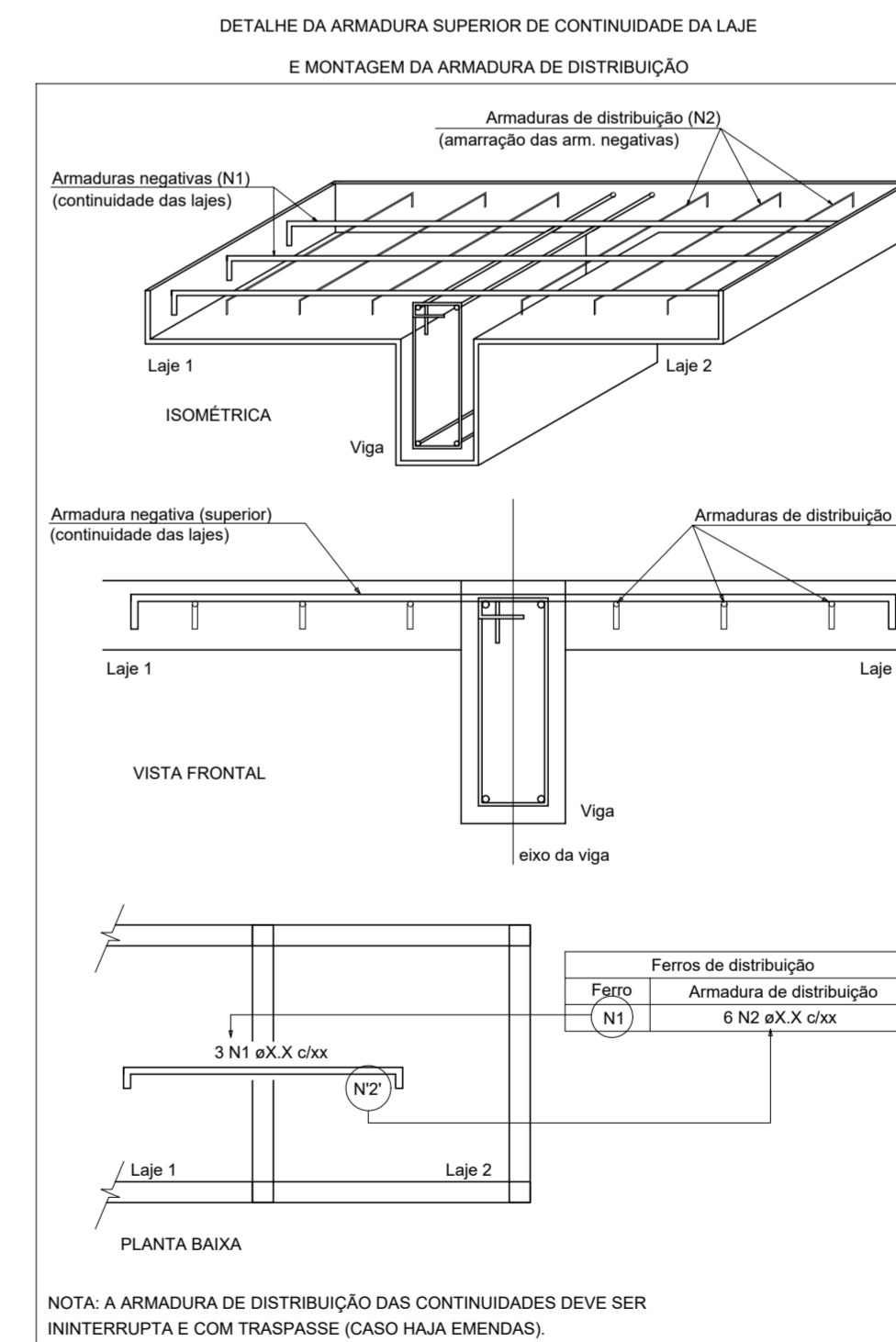
Armadura	Armadura de distribuição
N27	3 N2 a5.0 c/20 C=410
N27	3 N5 a5.0 c/20 C=230
N27	3 N4 a5.0 c/20 C=230
N27	3 N5 a5.0 c/20 C=330
N27	3 N6 a5.0 c/20 C=385
N27	3 N7 a5.0 c/20 C=500
N27	3 N8 a5.0 c/20 C=350
N42	13 N9 a5.0 c/20 C=277
N27	3 N10 a5.0 c/20 C=294
N27	3 N11 a5.0 c/20 C=221
N27	3 N12 a5.0 c/20 C=165
N28	13 N5 a5.0 c/20 C=330
N29	13 N13 a5.0 c/20 C=322
N30	11 N5 a5.0 c/20 C=330
N27	3 N14 a5.0 c/20 C=346
N27	3 N15 a5.0 c/20 C=255
N27	3 N5 a5.0 c/20 C=330
N31	9 N16 a5.0 c/20 C=150
N32	6 N17 a5.0 c/20 C=180
N33	7 N5 a5.0 c/20 C=330
N34	12 N5 a5.0 c/20 C=330
N35	7 N5 a5.0 c/20 C=330
N36	11 N5 a5.0 c/20 C=330
N37	12 N5 a5.0 c/20 C=330
N27	3 N18 a5.0 c/20 C=530
N27	3 N19 a5.0 c/20 C=295
N38	15 N20 a5.0 c/20 C=365
N38	11 N18 a5.0 c/20 C=330
N27	3 N21 a5.0 c/20 C=255
N27	3 N5 a5.0 c/20 C=330
N39	8 N18 a5.0 c/20 C=530
N27	3 N5 a5.0 c/20 C=330
N27	3 N22 a5.0 c/20 C=285
N33	7 N20 a5.0 c/20 C=365
N27	3 N22 a5.0 c/20 C=285
N33	7 N20 a5.0 c/20 C=365
N33	7 N20 a5.0 c/20 C=365
N27	3 N22 a5.0 c/20 C=285
N33	7 N20 a5.0 c/20 C=365
N27	3 N22 a5.0 c/20 C=285
N33	7 N20 a5.0 c/20 C=365
N27	3 N23 a5.0 c/20 C=286
N40	11 N20 a5.0 c/20 C=365
N27	3 N24 a5.0 c/20 C=354
N41	8 N20 a5.0 c/20 C=365
N27	3 N25 a5.0 c/20 C=275
N43	8 N26 a5.0 c/16 C=400

RELAÇÃO DO AÇO

ACO	N	DIAM (mm)	QUANT	C.UNIT (cm)	C.TOTAL (cm)
CA60	1	TR 08646	191	60	11460
	2	TR 08646	23	348	8004
	3	TR 08646	57	328	18696
	4	TR 08646	8	292	2336
	5	TR 08646	9	219	1971
	6	TR 08646	93	163	15159
	7	TR 08646	9	113	1017
	8	TR 08646	5	158	790
	9	TR 08646	13	183	2379
	10	TR 08646	13	278	3614
	11	TR 08646	7	194	1358
	12	TR 08646	7	282	1974
	13	TR 08646	7	282	1974
	14	TR 08646	7	349	2443
	15	TR 08646	7	318	2226
	16	TR 08646	20	253	5060
	17	TR 08646	13	293	3809
	18	TR 08646	36	283	10186
	19	TR 08646	9	284	2556
	20	TR 08646	9	322	2898
	21	TR 08646	9	273	2457
	22	TR 12646	7	228	1596
	23	TR 12646	8	228	1824
	24	TR 12646	3	12	216
	25	5.0	1	237	237

RESUMO DO AÇO

ACO	DIAM (mm)	C.TOTAL (m)	PESO + 10% (kg)
CA60	5.0	2.4	0.4
	TR 08646	1024	1082.5
	TR 12646	36.4	40.7
PESO TOTAL (kg)			
CA60	1123.6		




Prefeitura Municipal de Pouso Alegre

DAC engenharia
 Rua Miguel Vianna, nº 81, Sala 12
 Bairro Morro Chic
 CEP: 37500-000 - Itajubá / MG
 Tel: (35) 3623-5720
 www.dacengenharia.com.br

PROJETO
 ENGENHEIRO: PEDRO HENRIQUE JUSTINIANO ENGº CIVIL
 COORDENAÇÃO DE PROJETOS: ALOISIO CAETANO FERREIRA CREA: MG-97.132D
 RESPONSÁVEL TÉCNICO: ENOª FLÁVIA CRISTINA BARBOSA CREA: MG-187.842D
 PROJETO: WILLIAM BARADEL LARI
 DESENHO: WILLIAM BARADEL LARI

EMPREENDIMENTO
 CONSTRUÇÃO DA UBS VERGANI

ENGENHEIRO
 AV. JOÃO FERREIRA DE FREITAS, BAIRRO VERGANI
 POUSO ALEGRE - MINAS GERAIS

ASSUNTO
 PROJETO ESTRUTURAL EM CONCRETO ARMADO
 DETALHAMENTO DAS LAJES

DISCIPLINA
 ESTRUTURAL

FASE DO PROJETO
 EXECUTIVO

FOLHA Nº:
 20/20

DATA INICIAL: 02/08/2021 | ESCALA: INDICADA | REVISÃO: R00 | ARQUIVO: DAC-PMPA-VER-EST-PE-R00.DWG