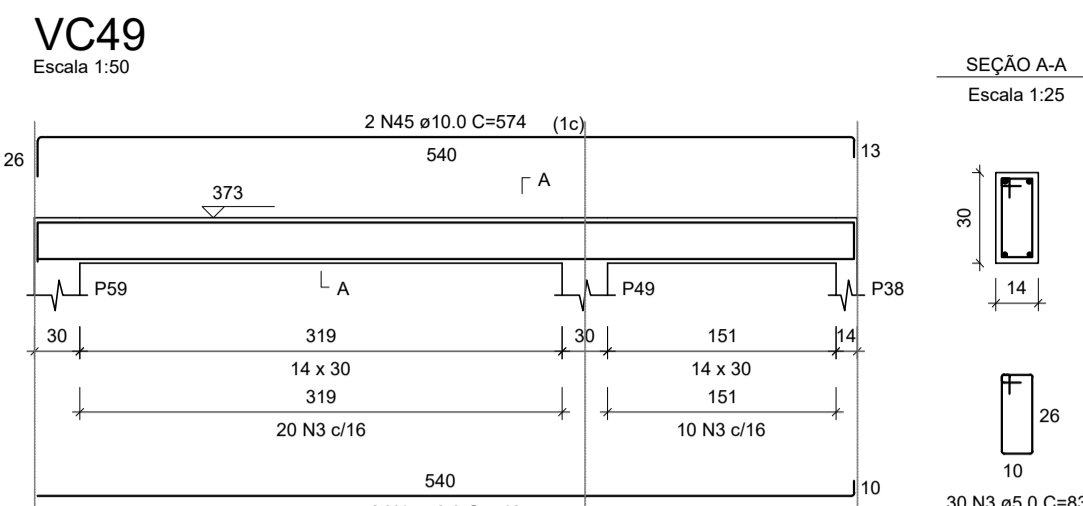
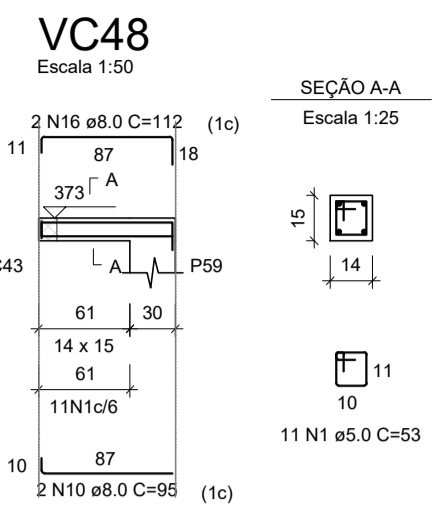
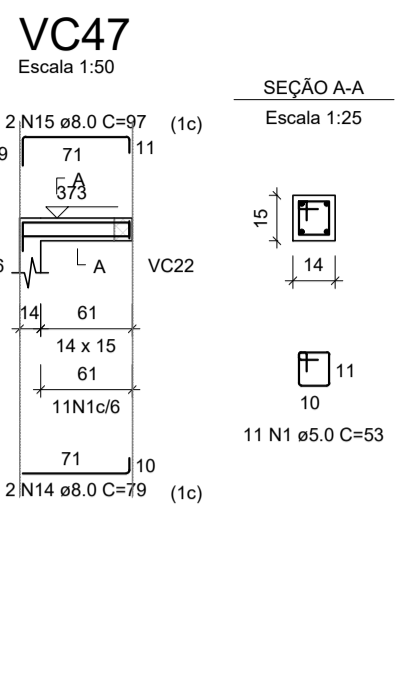
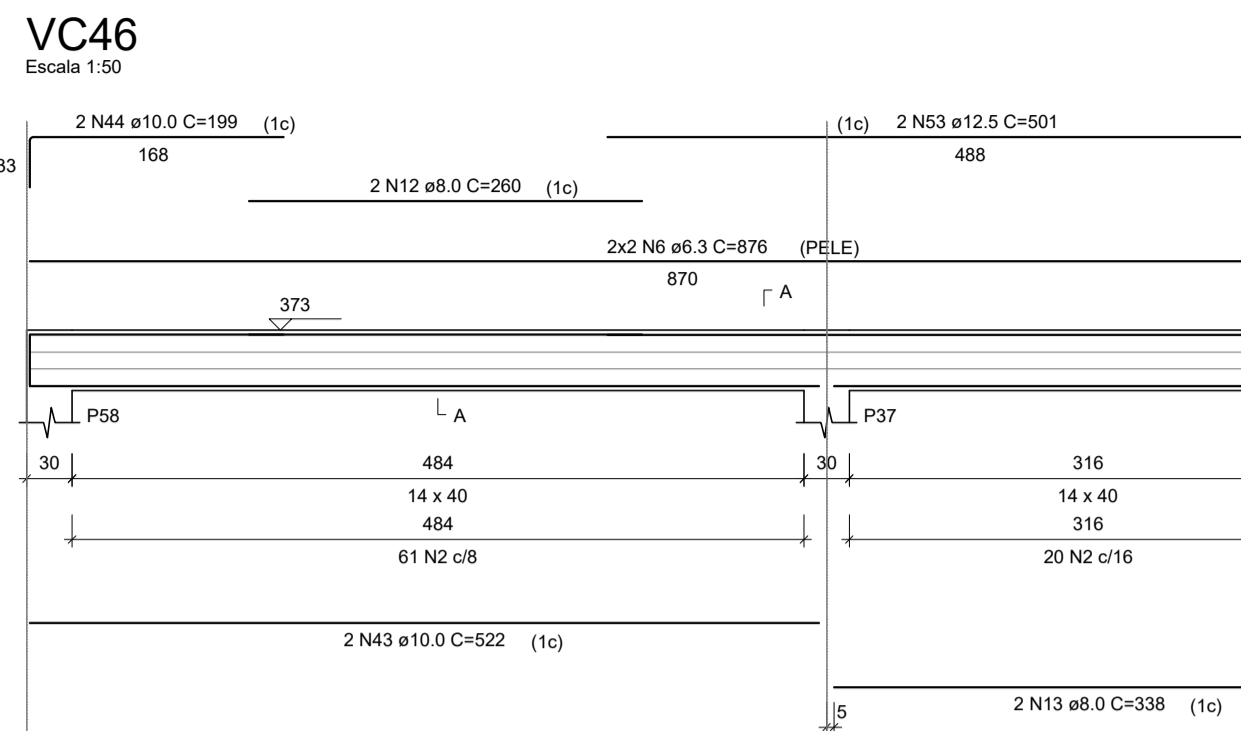
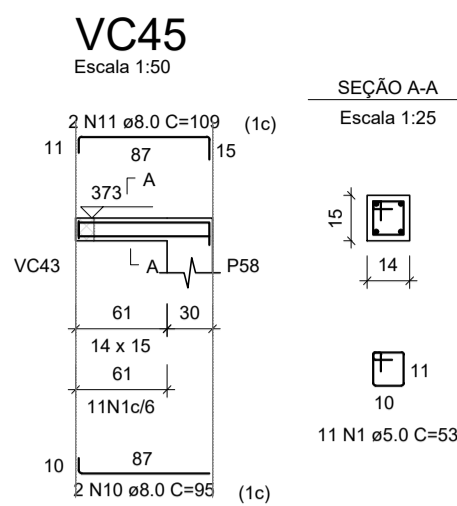


PROJETO ESTRUTURAL - CONSTRUÇÃO DA UBS VERGANI

Escala indicada



RELAÇÃO DO AÇO

AÇO	N	DIAM (mm)	QUANT	C.UNIT (cm)	C.TOTAL (cm)
VC45					
VC46					
VC47					
VC48					
VC49					
VC50					
VC51					
VC52					
VC53					
VC54					
VC55					
VC56					
VC57					
VC58					
VC59					
VC60					
VC61					
VC62					
VC63					
VC64					
VC65					
VC66					
VC67					
VC68					
VC69					
VC70					
VC71					
VC72					
VC73					
VC74					
VC75					

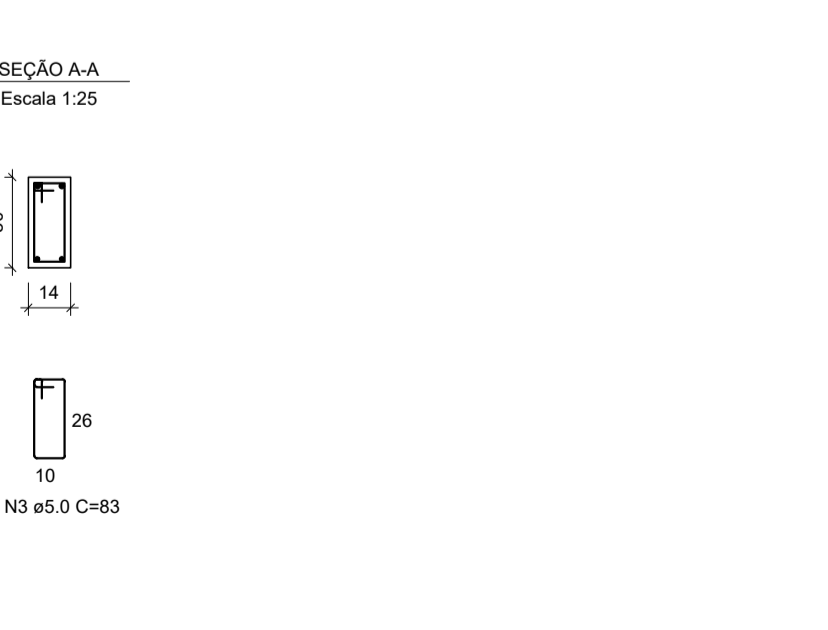
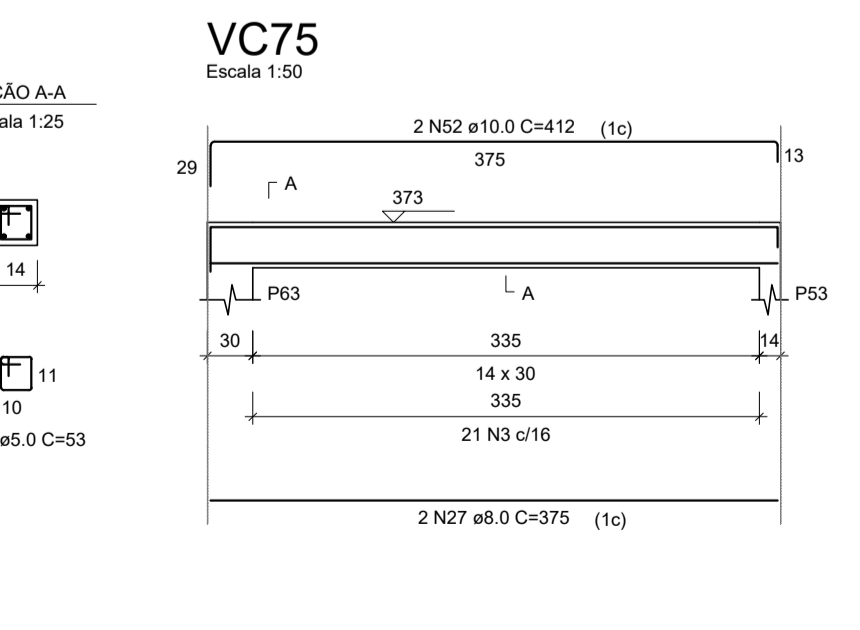
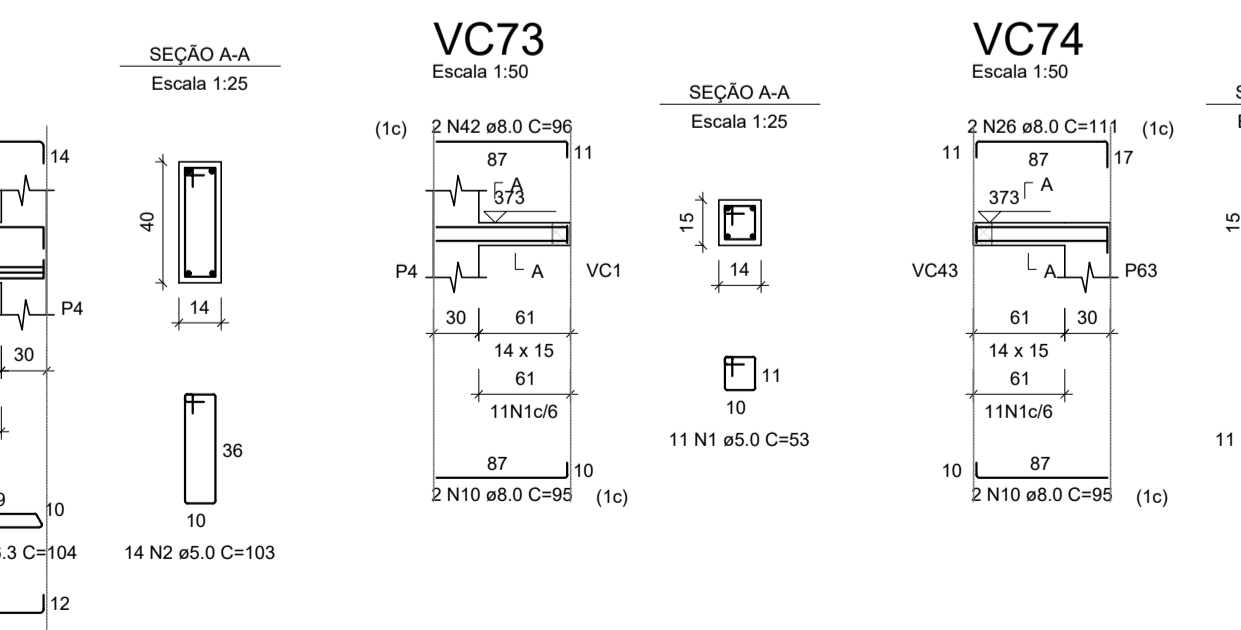
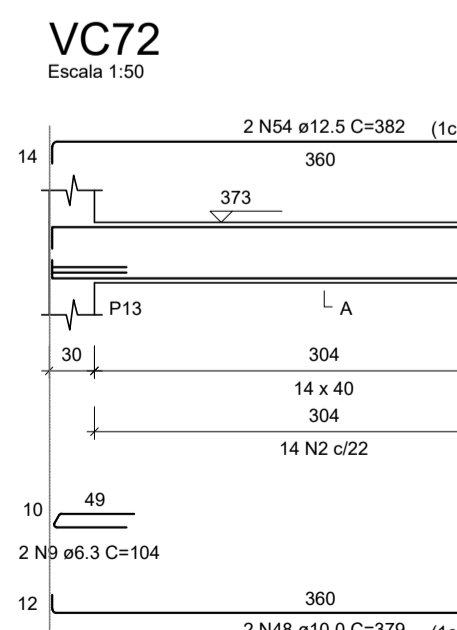
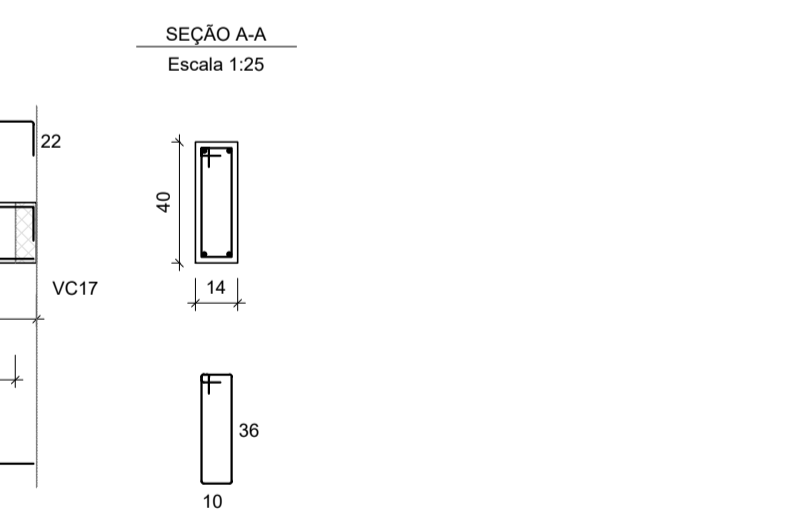
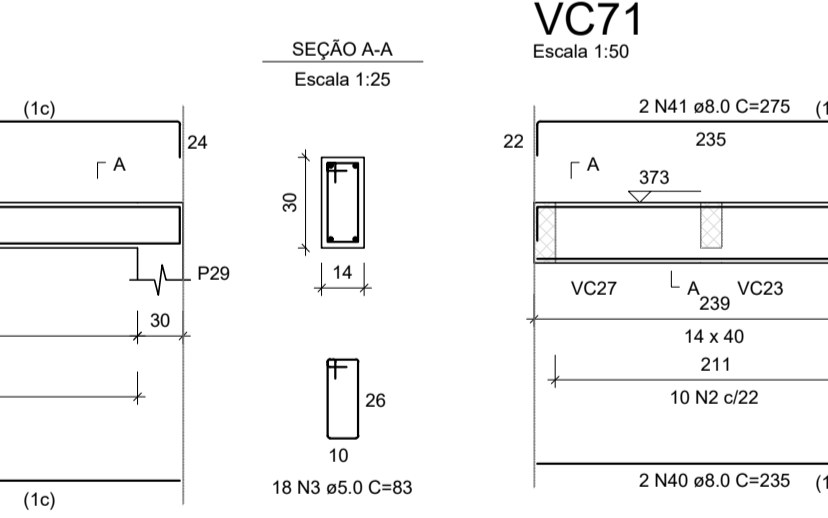
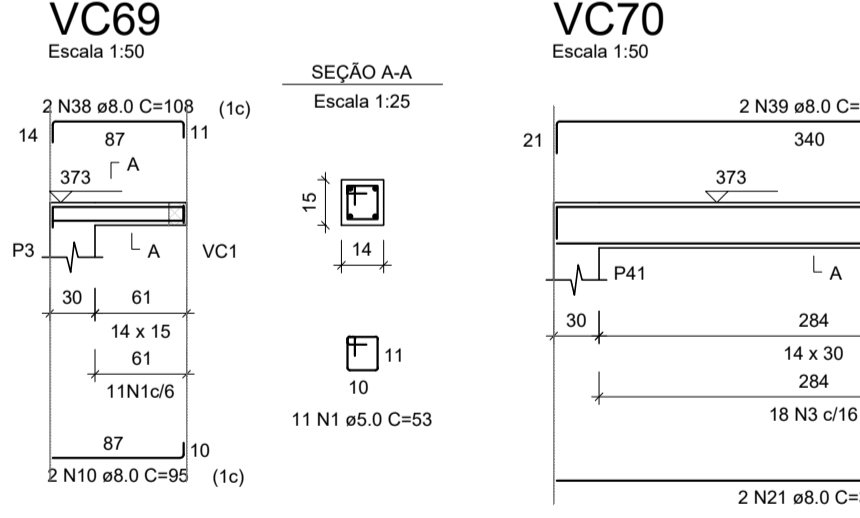
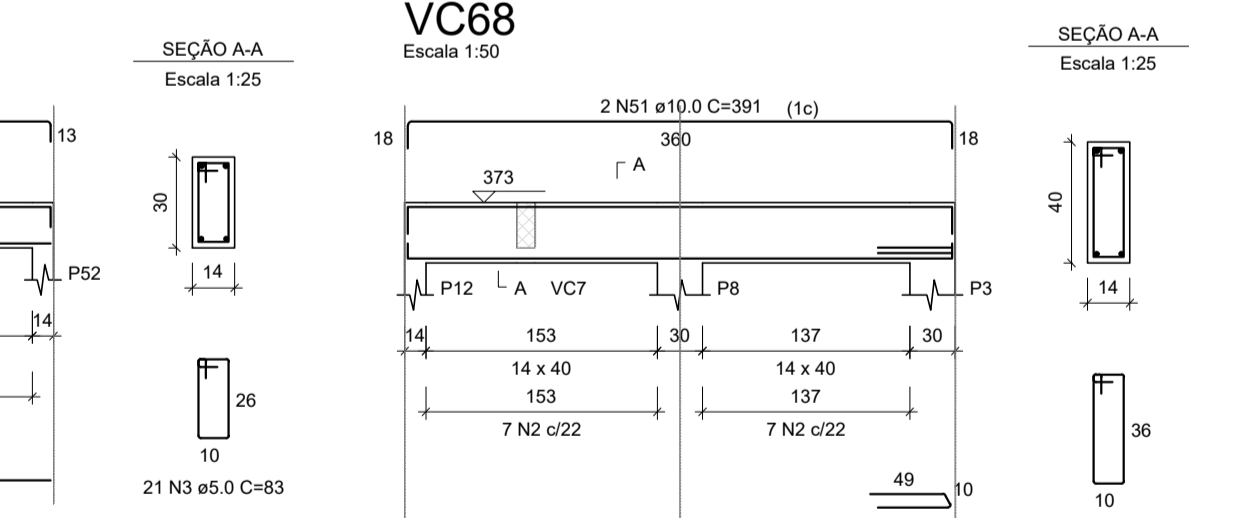
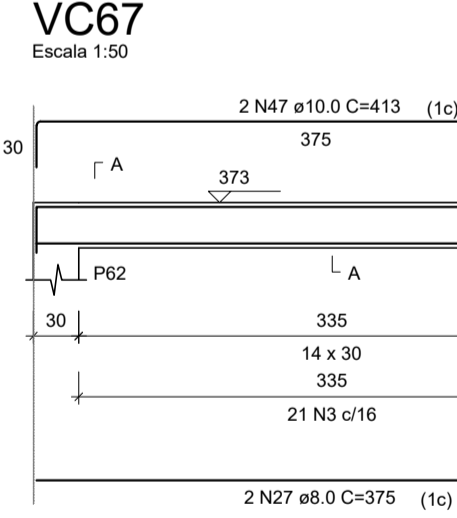
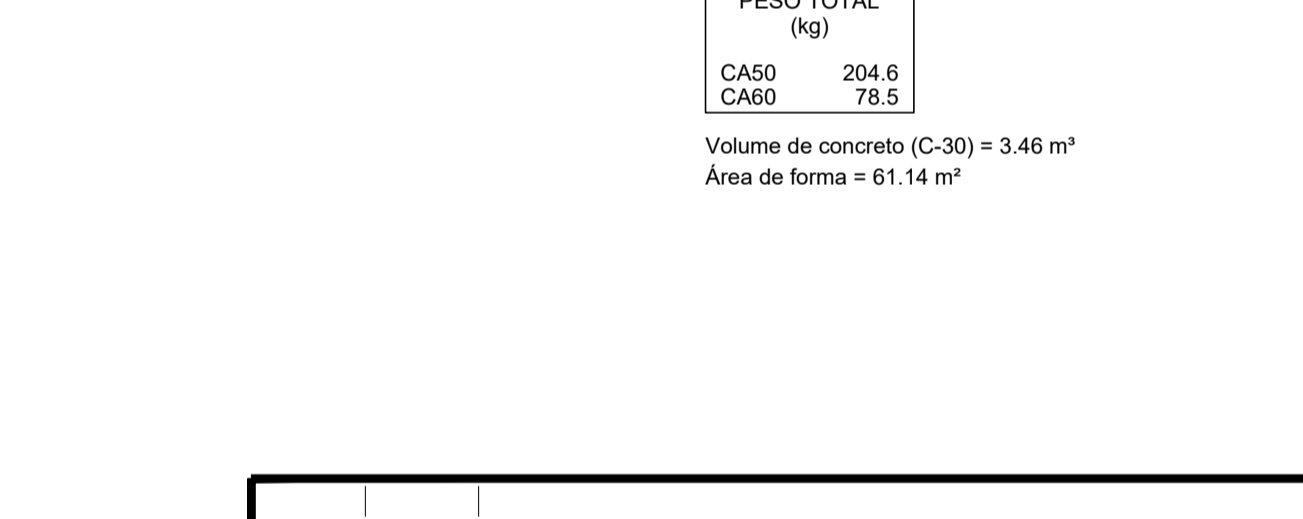
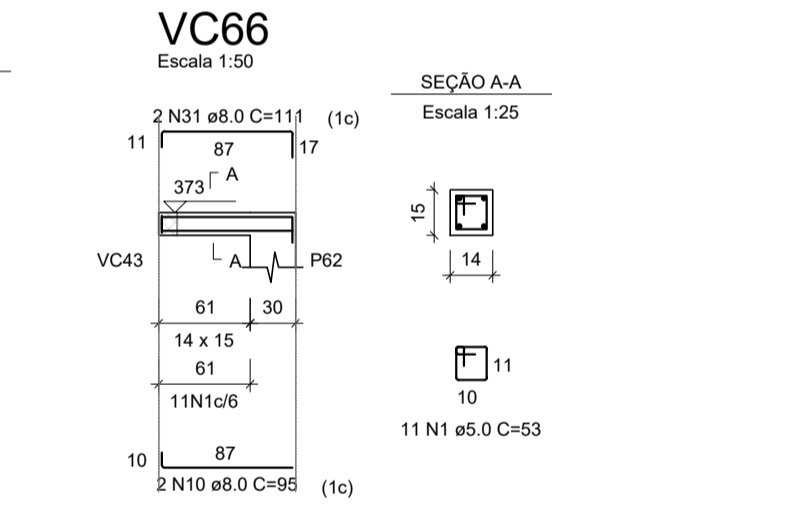
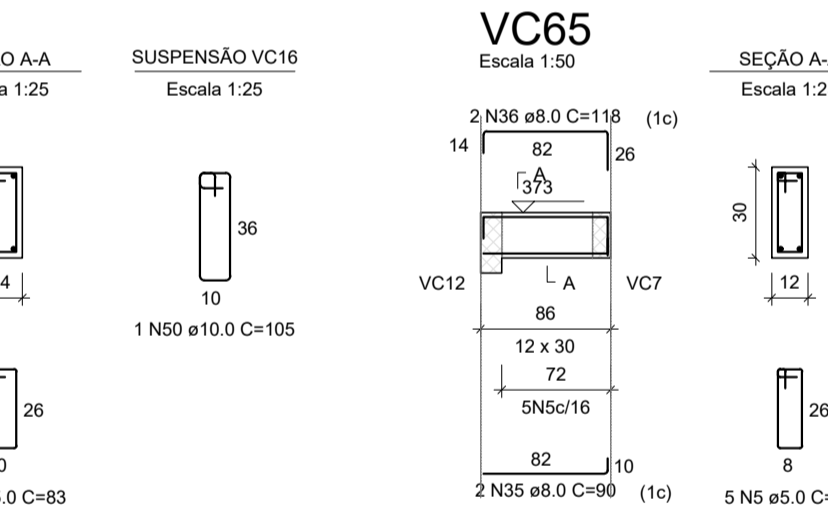
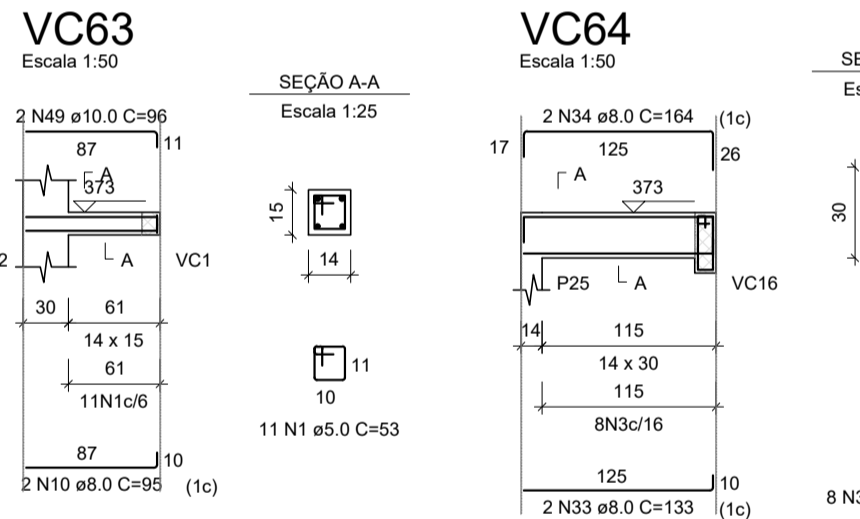
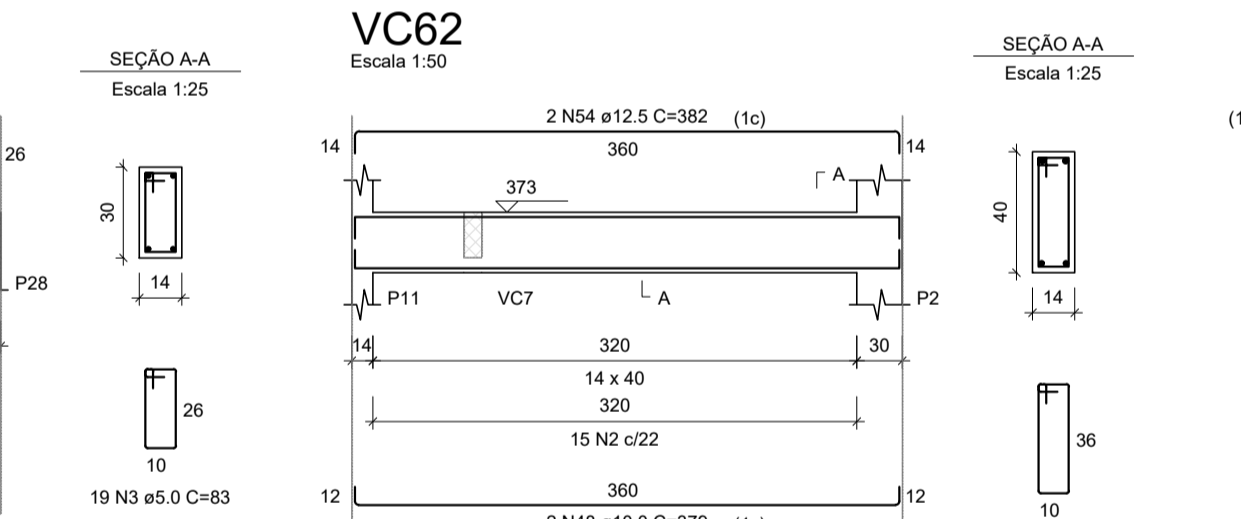
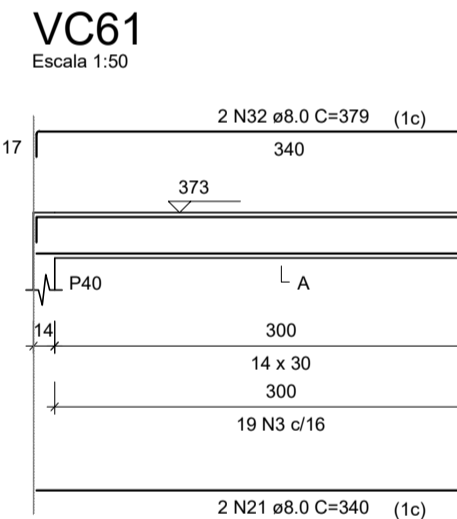
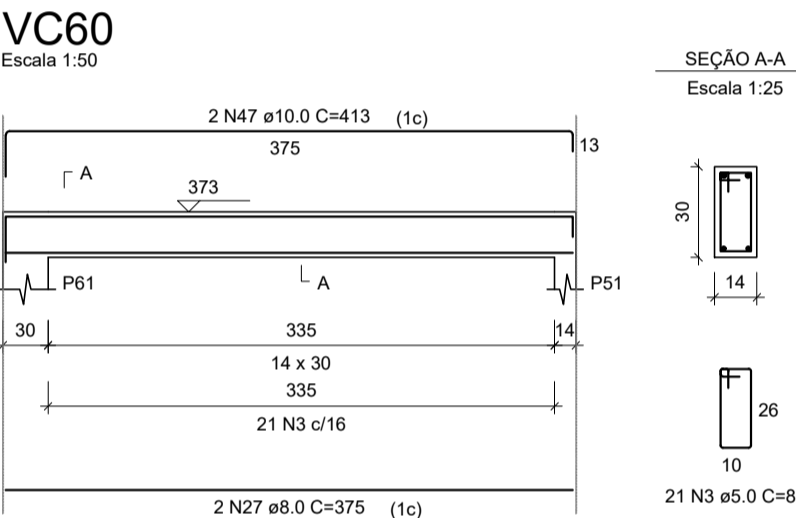
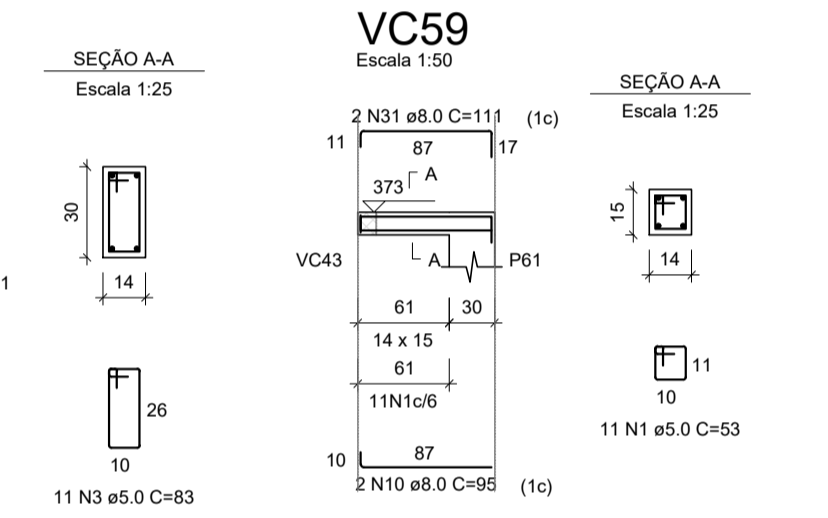
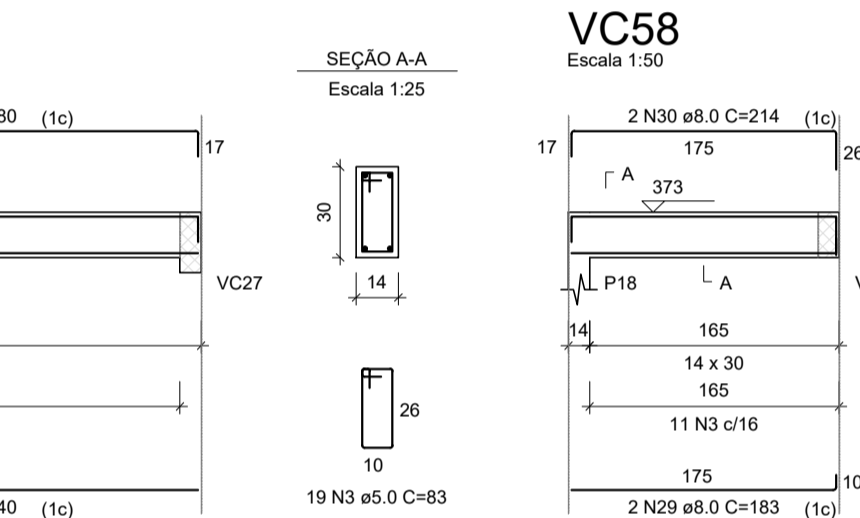
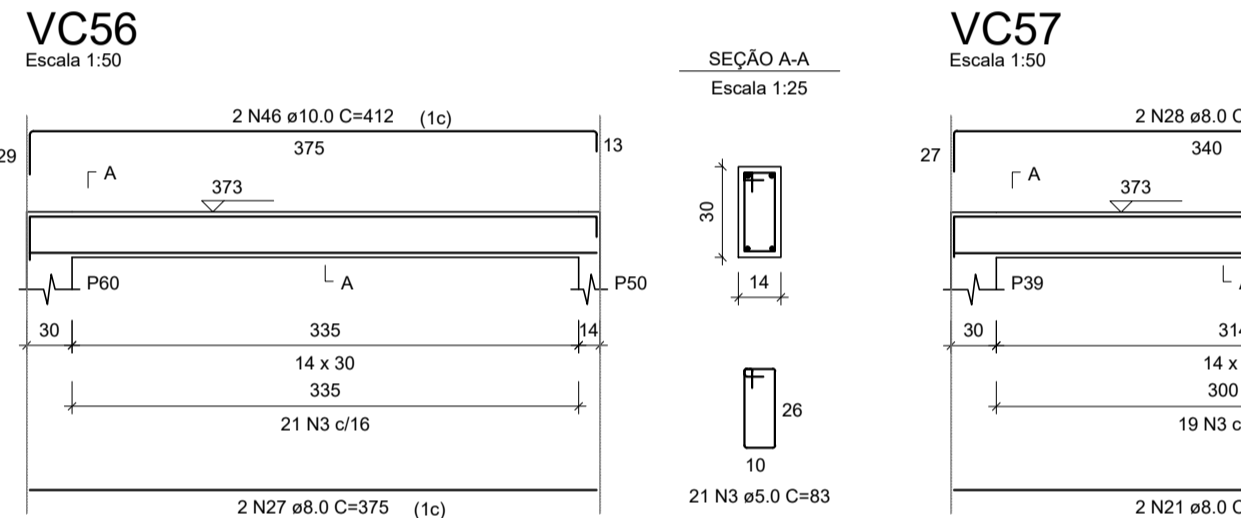
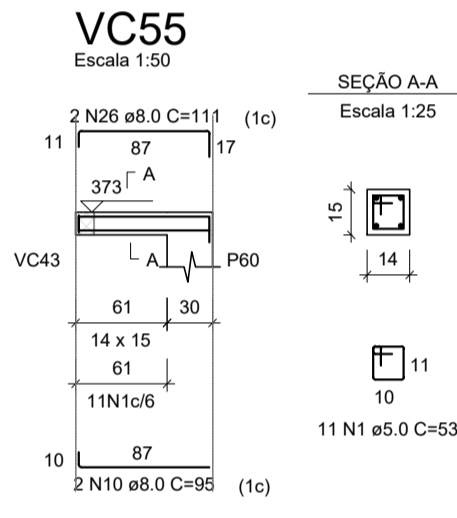
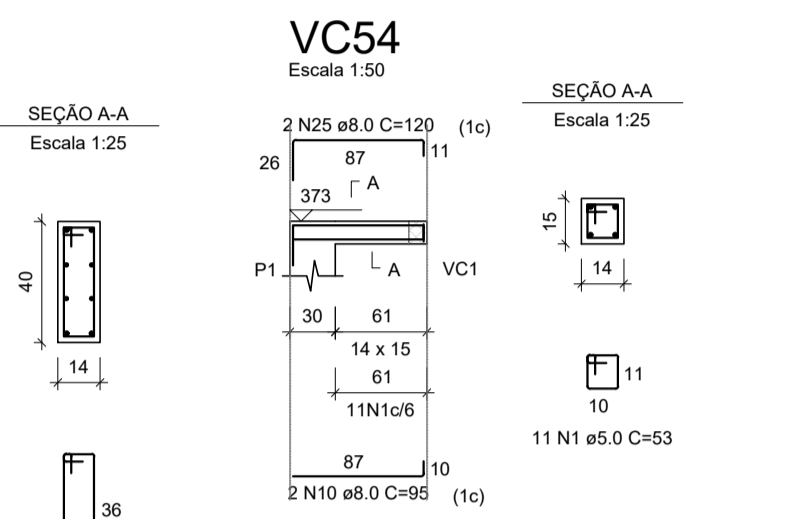
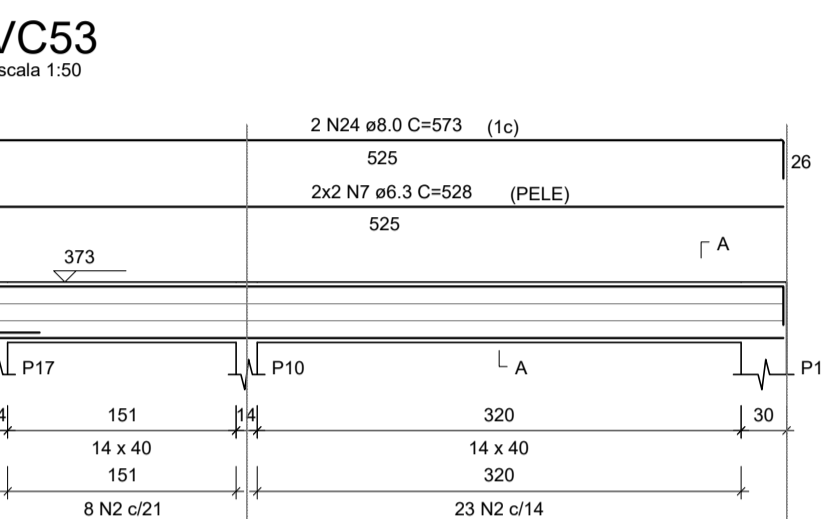
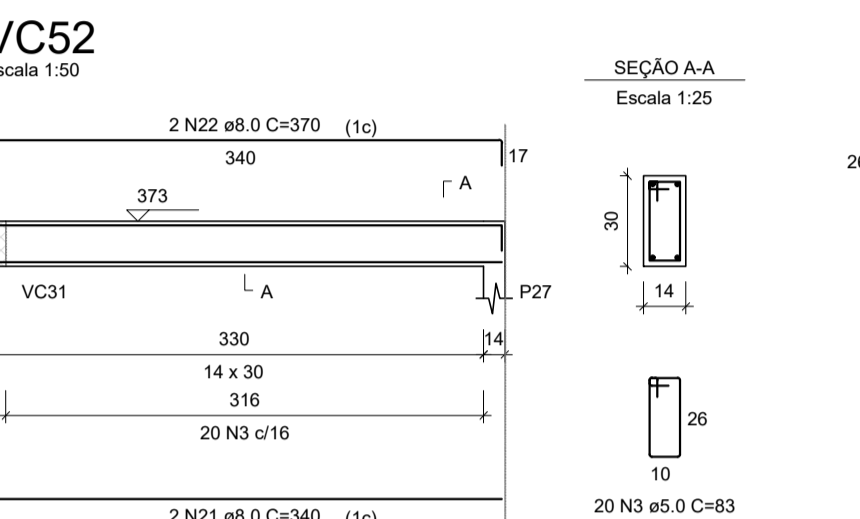
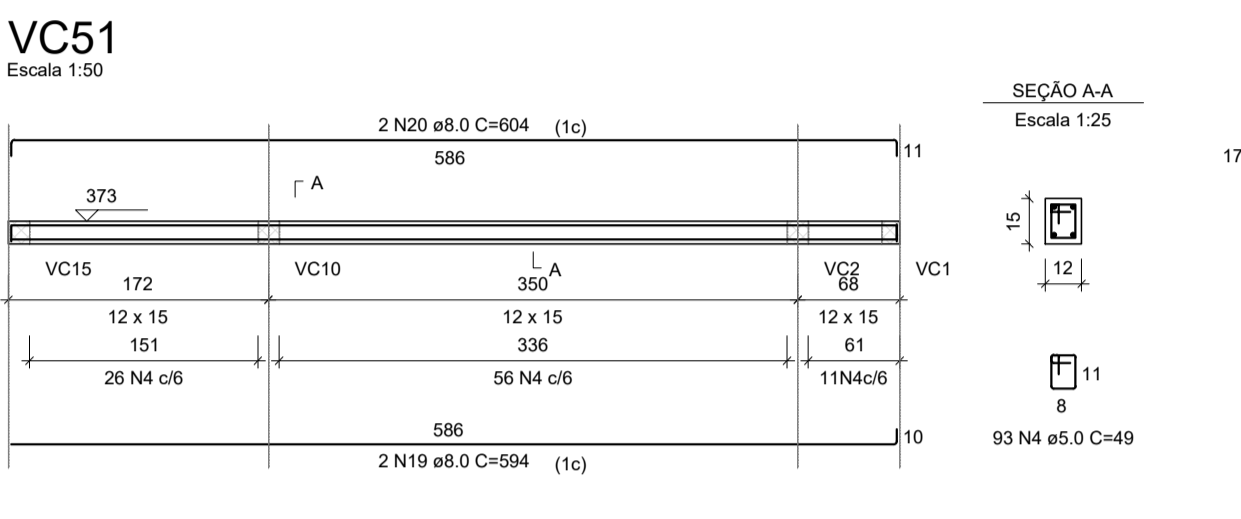
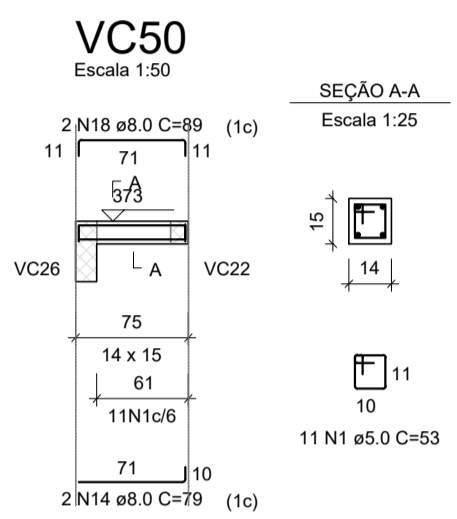
AÇO	N	DIAM (mm)	QUANT	C.UNIT (cm)	C.TOTAL (cm)
CA60	1	5.0	132	53	6996
	2	5.0	165	103	16995
	3	5.0	209	83	17347
	4	5.0	93	49	4557
	5	5.0	5	79	395
	6	6.3	4	876	3504
	7	6.3	4	528	2112
	8	6.3	1	72	72
	9	6.3	6	104	624
	10	8.0	20	95	1900
	11	8.0	2	109	218
	12	8.0	2	260	520
	13	8.0	2	338	676
	14	8.0	4	79	316
	15	8.0	2	97	194
	16	8.0	2	112	224
	17	8.0	2	548	1096
	18	8.0	2	89	178
	19	8.0	2	594	1188
	20	8.0	2	604	1208
	21	8.0	8	340	2720
	22	8.0	2	370	740
	23	8.0	2	214	428
	24	8.0	2	573	1146
	25	8.0	2	120	240
	26	8.0	4	111	444
	27	8.0	8	375	3000
	28	8.0	2	380	760
	29	8.0	2	183	366
	30	8.0	2	153	306
	31	8.0	4	111	444
	32	8.0	2	379	758
	33	8.0	2	133	266
	34	8.0	2	164	328
	35	8.0	2	90	180
	36	8.0	2	118	236
	37	8.0	2	376	752
	38	8.0	2	108	216
	39	8.0	2	381	762
	40	8.0	2	235	470
	41	8.0	2	275	550
	42	8.0	2	96	192
	43	10.0	2	522	1044
	44	10.0	2	199	398
	45	10.0	2	574	1148
	46	10.0	2	412	824
	47	10.0	4	413	1652
	48	10.0	4	379	1516
	49	10.0	2	96	192
	50	10.0	1	105	105
	51	10.0	2	391	782
	52	10.0	2	412	824
	53	12.5	2	501	1002
	54	12.5	4	382	1528

RESUMO DO AÇO

AÇO	DIAM (mm)	C.TOTAL (m)	PESO + 10% (kg)
CA50	6.3	63.1	17
	8.0	237.8	103.2
	10.0	84.9	57.5
	12.5	25.3	28.8
CA60	5.0	462.9	78.5

PESO TOTAL (kg)  
CA50 204.6  
CA60 78.5

Volume de concreto (C-30) = 3.46 m³  
Área de forma = 61.14 m²



REV. 00	27/08/21	EMISSÃO INICIAL	DAC
REVISÃO	DATA	DESCRIÇÃO	RESP.
 <p>Prefeitura Municipal de Pouso Alegre</p>			
PROJETO	GERÊNCIA DE PROJETOS PEDRO HENRIQUE JUSTINIANO ENO CIVIL		
	COORDENAÇÃO DE PROJETOS ALDOISO CAETANO FERREIRA CREA-MG-91.132/D		
	RESPONSÁVEL TÉCNICO ENO FLÁVIA CRISTINA BARBOSA CREA-MG-187.842/D		
	PROJETO WILLIAM BARADEL LARI		
	DESENHO WILLIAM BARADEL LARI		
EMPREENDIMENTO			
<b>CONSTRUÇÃO DA UBS VERGANI</b>			
ENDEREÇO	DISCIPLINA		
AV. JOÃO FERREIRA DE FREITAS, BAIRRO VERGANI	<b>ESTRUTURAL</b>		
POUSO ALEGRE - MINAS GERAIS	FASE DO PROJETO		
ASSUNTO	<b>EXECUTIVO</b>		
PROJETO ESTRUTURAL EM CONCRETO ARMADO	FOLHA Nº.		
DETALHAMENTO DAS VIGAS	<b>16/20</b>		
DATA INICIAL	ESCALA	REVISÃO	ARQUIVO
02/08/2021	INDICADA	R00	DAC-PMPA-VER-EST-PE-R00.DWG