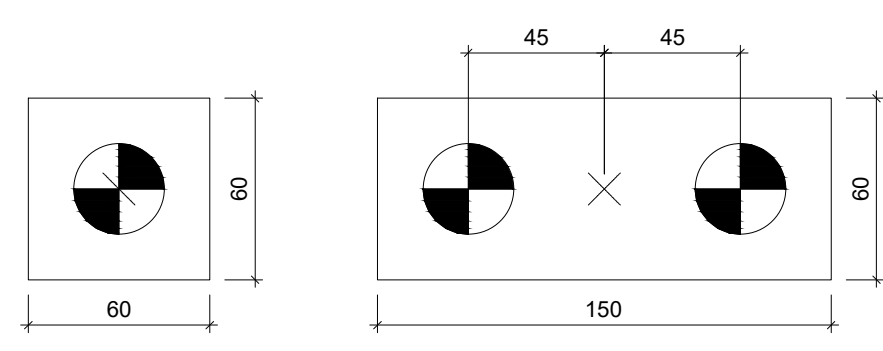
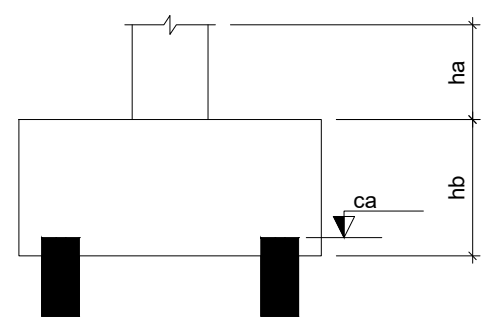


PLANTA DE LOCAÇÃO DAS ESTACAS  
Escala 1:50



LEGENDA DOS BLOCOS  
Escala 1:25



Estacas			
Simbologia	Nome	d (cm)	Quantidade
	C30	30.00	70

Nome	Fundação				Bloco
	Lado B (cm)	Lado H (cm)	h0 / ha (cm)	h1 / hb (cm)	
B1	60	60	0	45	-32
B2	60	60	0	45	-32
B3	60	60	0	45	-32
B4	60	60	0	45	-32
B5	60	60	0	45	-32
B6	60	60	0	45	-32
B7	60	60	0	45	-32
B8	60	60	0	45	-32
B9	60	60	0	45	-32
B10	60	60	0	45	-32
B11	60	60	0	45	-32
B12	60	60	0	45	-32
B13	60	60	0	45	-32
B14	60	60	0	45	-32
B15	60	60	0	45	-32
B16	60	60	0	45	-32
B17	60	60	0	45	-32
B18	60	60	0	45	-32
B19	60	60	0	45	-32
B20	60	60	0	45	-32
B21	60	60	0	45	-32
B22	60	60	0	45	-32
B23	60	60	0	45	-32
B24	60	60	0	45	-32
B25	60	60	0	45	-32
B26	60	60	0	45	-32
B27	60	60	0	45	-32
B28	60	60	0	45	-32
B29	60	60	0	45	-32
B30	60	60	0	45	-32
B31	60	60	0	45	-32
B32	60	60	0	45	-32
B33	60	60	0	45	-32
B34	60	60	0	45	-32
B35	60	60	0	45	-32
B36	60	60	0	45	-32
B37	60	60	0	45	-32
B38	60	60	0	45	-32
B39	60	60	0	45	-32
B40	60	60	0	45	-32
B41	60	60	0	45	-32
B42	60	60	0	45	-32
B43	60	60	0	45	-32
B44	60	60	0	45	-32
B45	60	60	0	45	-32
B46	60	60	0	45	-32
B47	60	60	0	45	-32
B48	60	60	0	45	-32
B49	60	60	0	45	-32
B50	60	60	0	45	-32
B51	60	60	0	45	-32
B52	60	60	0	45	-32
B53	60	60	0	45	-32
B54	60	60	0	45	-32
B55	60	60	0	45	-32
B56	60	60	0	45	-32
B57	60	60	0	45	-32
B58	60	60	0	45	-32
B59	60	60	0	45	-32
B60	60	60	0	45	-32
B61	60	60	0	45	-32
B62	60	60	0	45	-32
B63	60	60	0	45	-32
B64	60	60	0	45	-32
B65	60	60	0	45	-32
B66	60	60	0	45	-32
B67	60	60	0	45	-32
B68	150	60	0	45	-32
B69	60	60	0	45	-32

REV. 00	27/08/21	EMISSÃO INICIAL	DAC
REVISÃO	DATA	DESCRIÇÃO	RESP.
		GERÊNCIA DE PROJETOS PEDRO HENRIQUE JUSTINIANO ENGº CIVIL COORDENAÇÃO DE PROJETOS ALOISIO CAETANO FERREIRA CREA: MG-97.132D RESPONSÁVEL TÉCNICO ENGª FLÁVIA CRISTINA BARBOSA CREA: MG-187.842D PROJETO WILLIAM BARADEL LARI DESENHO WILLIAM BARADEL LARI	
EMPREENDIMENTO <b>CONSTRUÇÃO DA UBS VERGANI</b>			
ENDEREÇO AV. JOÃO FERREIRA DE FREITAS, BAIRRO VERGANI POUSO ALEGRE - MINAS GERAIS		DISCIPLINA <b>ESTRUTURAL</b>	
ASSUNTO PROJETO ESTRUTURAL EM CONCRETO ARMADO PLANTA DE LOCAÇÃO DAS ESTACAS		FASE DO PROJETO <b>EXECUTIVO</b>	
DATA INICIAL 02/08/2021		ESCALA INDICADA	
REVISÃO R00		ARQUIVO DAC-PMPA-VER-EST-PE-R00.DWG	
		FOLHA Nº: <b>01/20</b>	