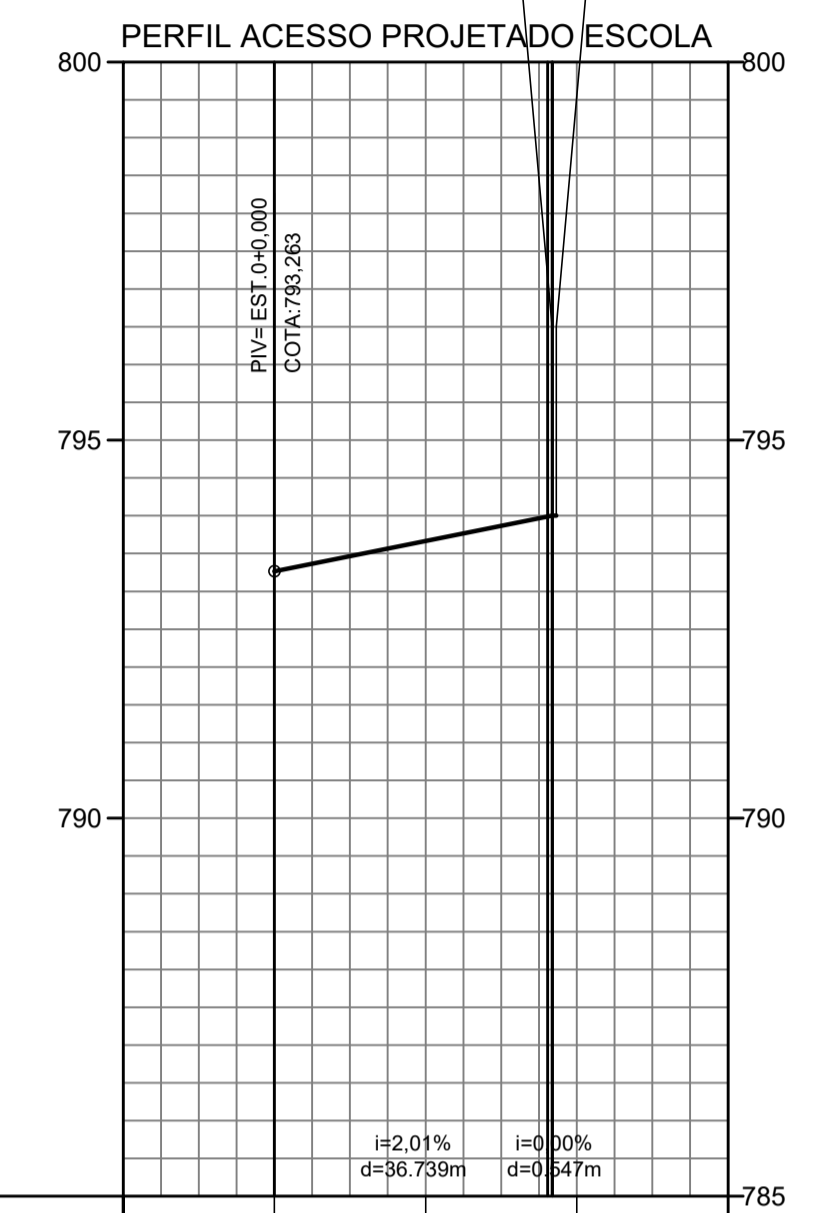
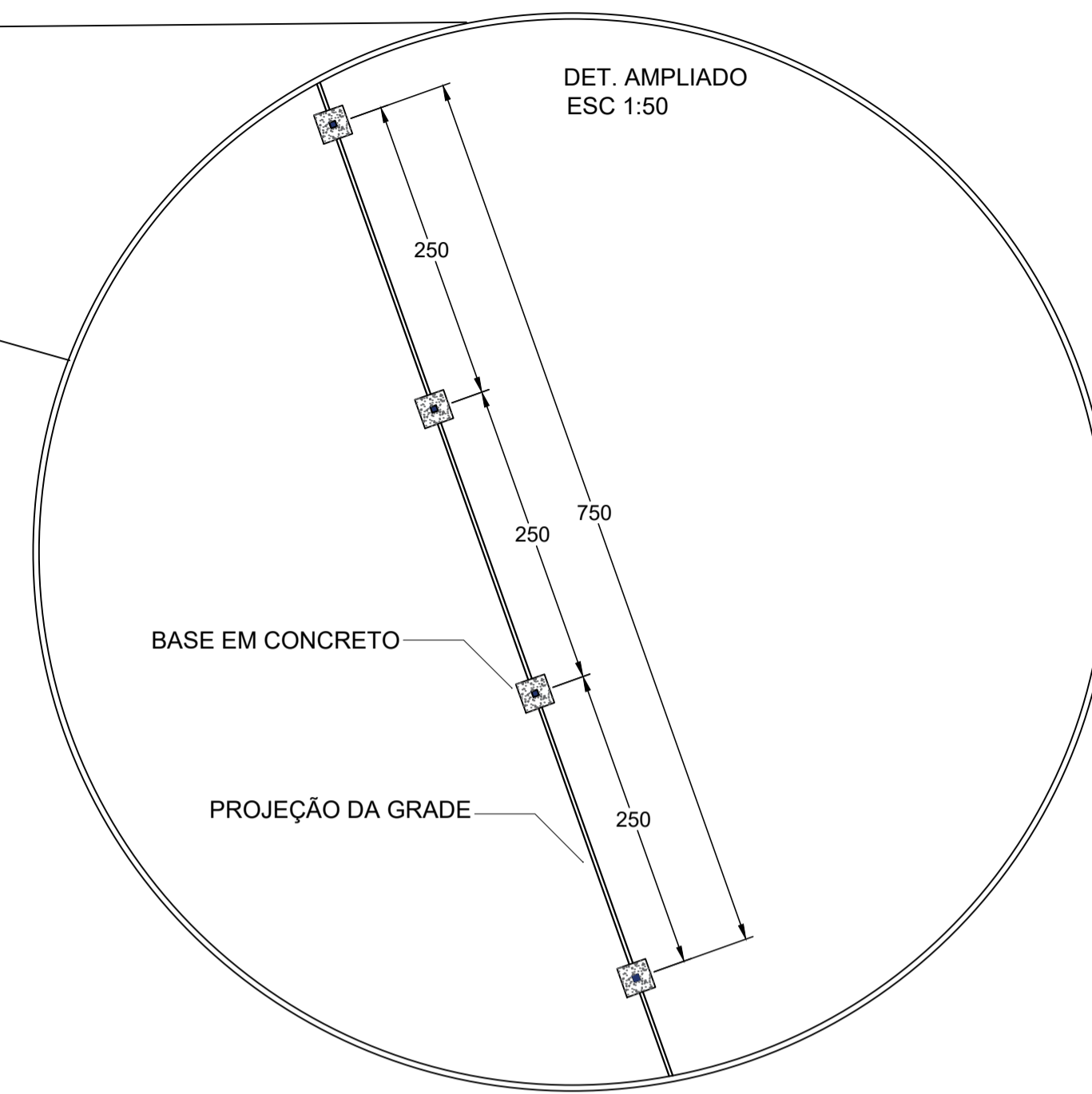
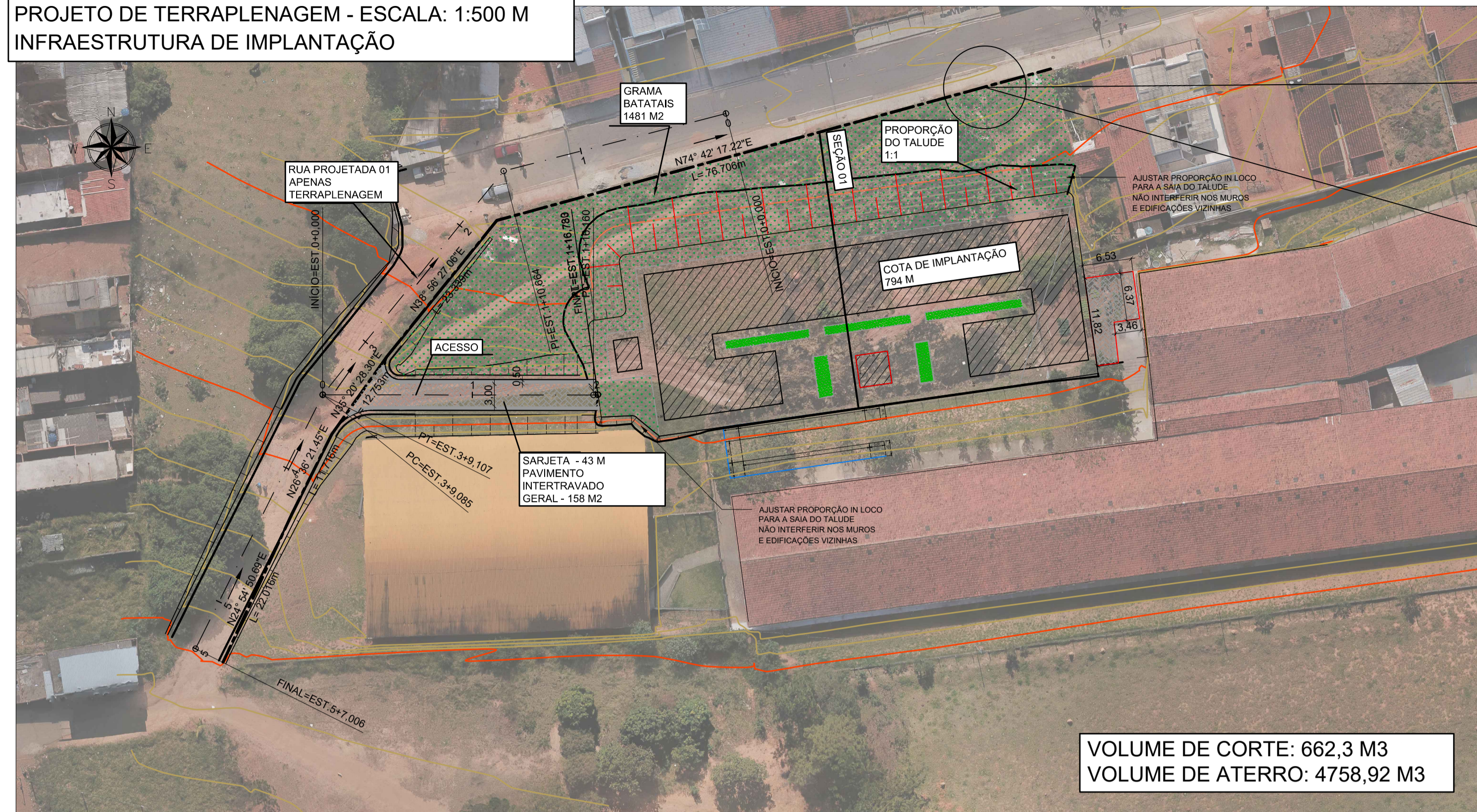


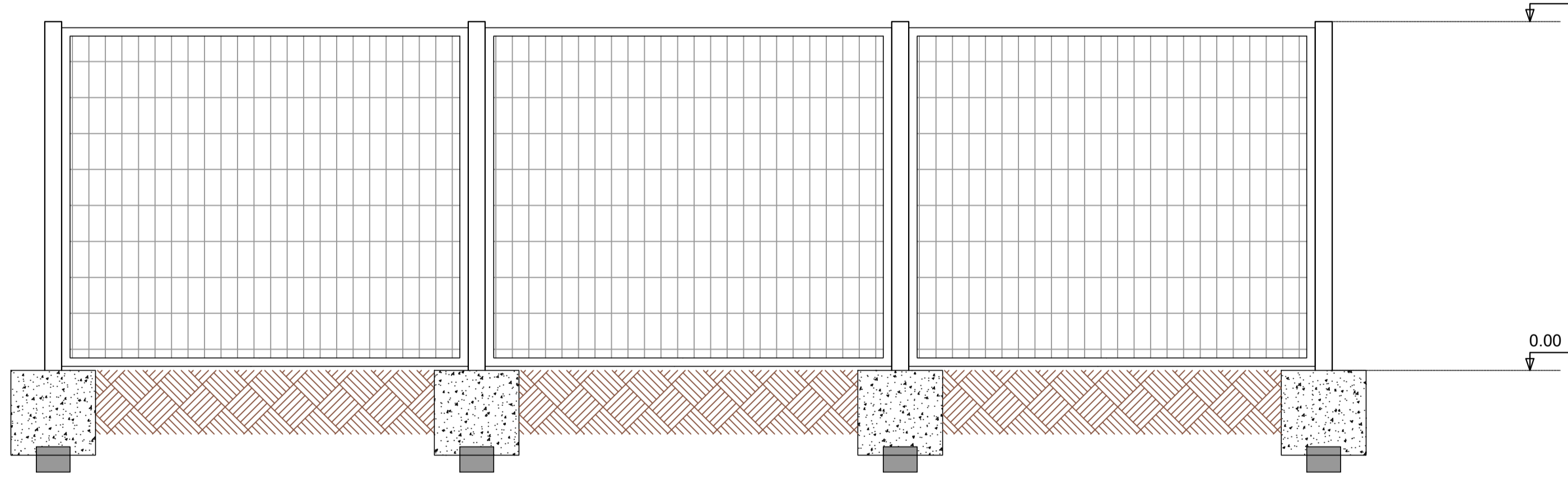
**PROJETO DE TERRAPLENAGEM - ESCALA: 1:500 M**  
**INFRAESTRUTURA DE IMPLANTAÇÃO**



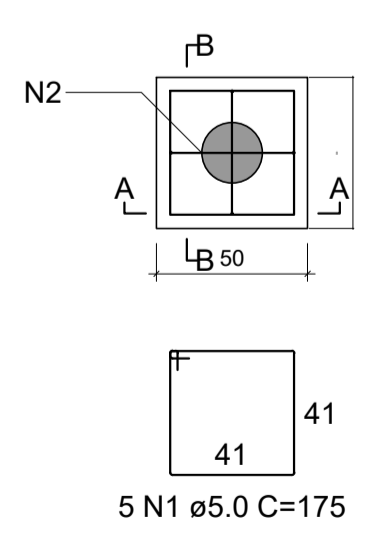
COTAS TERRENO/PROJETO	793,28 793,284	793,06 793,064	794,00
ESTAQUEAMENTO 0	0	1	2
PLANIMETRIA	TANGENTE L=36,160 TANGENTE L=0,054 R=4000 D=0,970		

ESCALA VERTICAL: 1:100 M  
ESCALA HORIZONTAL: 1:1000 M

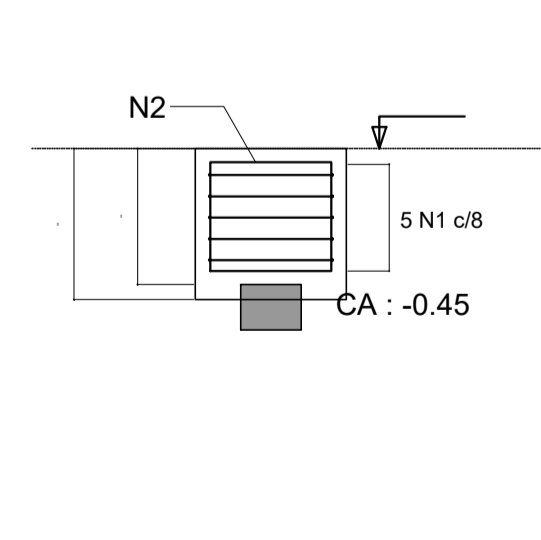
**GRADIL DE FECHAMENTO ESC 1:25**



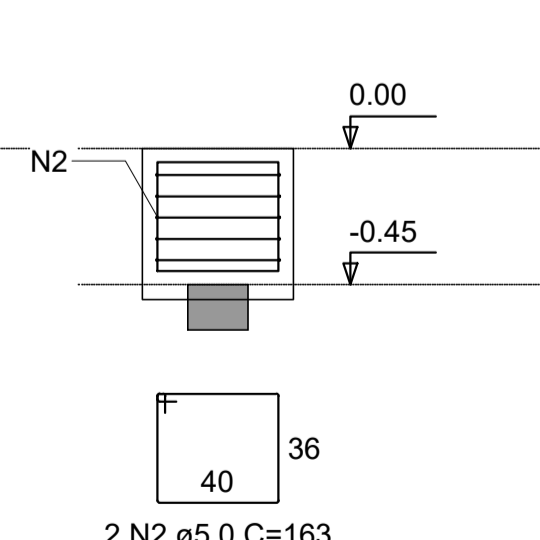
**BLOCOS 97 ESTACAS DE 20 CM COM 2 METROS.**  
PLANTA ESC 1:25



**CORTE A-A ESC 1:25**



**CORTE B-B ESC 1:25**



**RESUMO DO AÇO (59 BLOCOS)**

AÇO	N	DIAM (mm)	QUANT	C.UNIT (cm)	C.TOTAL (cm)
CA60	1	5.0	5	175	875
CA60	2	5.0	2	163	326

RELAÇÃO DO AÇO UNITÁRIO

AÇO	DIAM (mm)	C.TOTAL (m)
CA60	5.0	708
PESO TOTAL (kg)		
CA60	118	

Volume de concreto (C-25) = 7,08 m³  
Área de forma = 59 m²

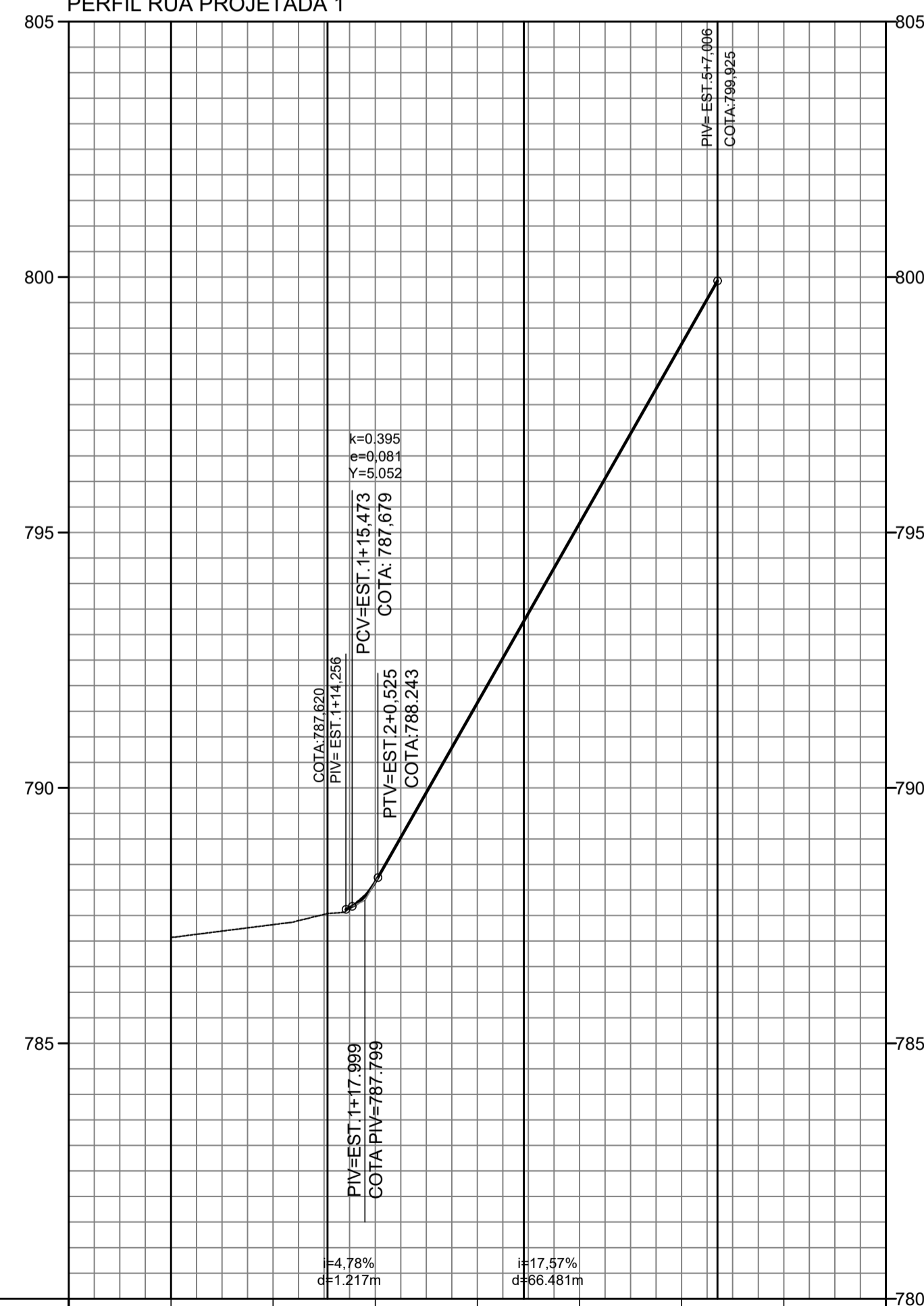
**PERFIL SEÇÃO 01**



COTAS TERRENO/PROJETO	787,39 787,391	790,70 790,703	787
ESTAQUEAMENTO 0	0	1	2
PLANIMETRIA	TANGENTE L=30,864 TANGENTE L=38,421 TANGENTE L=37,899 R=0,100 D=0,022		

ESCALA VERTICAL: 1:100 M  
ESCALA HORIZONTAL: 1:1000 M

**PERFIL RUA PROJETADA 1**



COTAS TERRENO/PROJETO	787,07 787,072	787,32 787,322	788,15 788,154	791,67 791,665	795,18 795,180	798,69 798,694	780
ESTAQUEAMENTO 0	0	1	2	3	4	5	6
PLANIMETRIA	TANGENTE L=30,864 TANGENTE L=38,421 TANGENTE L=37,899 R=0,100 D=0,022						

ESCALA VERTICAL: 1:100 M  
ESCALA HORIZONTAL: 1:1000 M

REV. 00	28/08/19	EMISSÃO INICIAL	DAC
REVISÃO:	DATA:	DESCRIÇÃO:	RESP.:
		GERÊNCIA DE PROJETOS DENIS DE SOUZA SILVA CREA: MG-127.216/D COORDENAÇÃO DE PROJETOS ALOSIO CAETANO FERREIRA CREA: MG-97.132/D RESPONSÁVEL TÉCNICO ENGR. CIVIL FLÁVIA C. BARBOSA CREA: MG-187.842/D PROJETO FELIPE ALEXANDRE DESENHO FELIPE ALEXANDRE	
EMPREENDIMENTO <b>AMPLIAÇÃO DO E.M. DOUTOR VASCONCELOS COSTA</b>			
ENDEREÇO RUA VENERANDO SCODELER – BAIRRO BELA ITÁLIA POUSO ALEGRE – MINAS GERAIS			DISCIPLINA <b>TERRAPLENAGEM</b> FASE DO PROJETO <b>EXECUTIVO</b> FOLHA Nº. <b>ÚNICA</b>
DATA INICIAL	ESCALA	REVISÃO	ARQUIVO
28/08/2019	INDICADA	ROO	DAC-PMPA-VAS-PE-TER-ROO.DWG