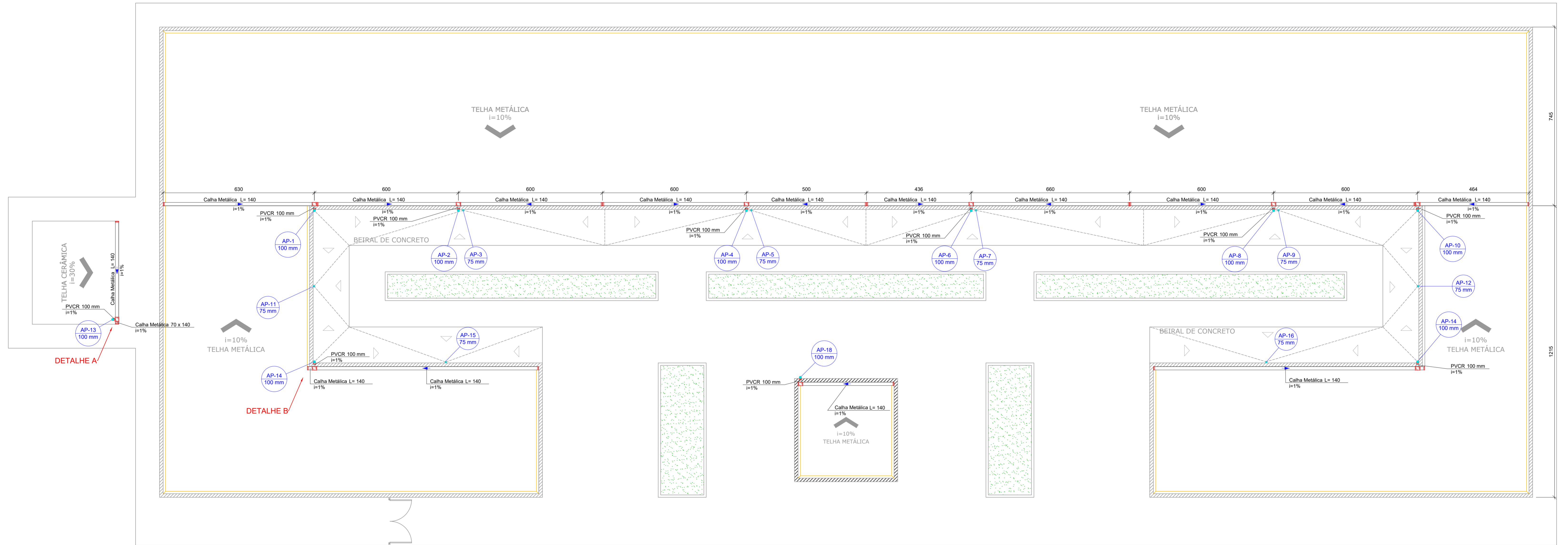
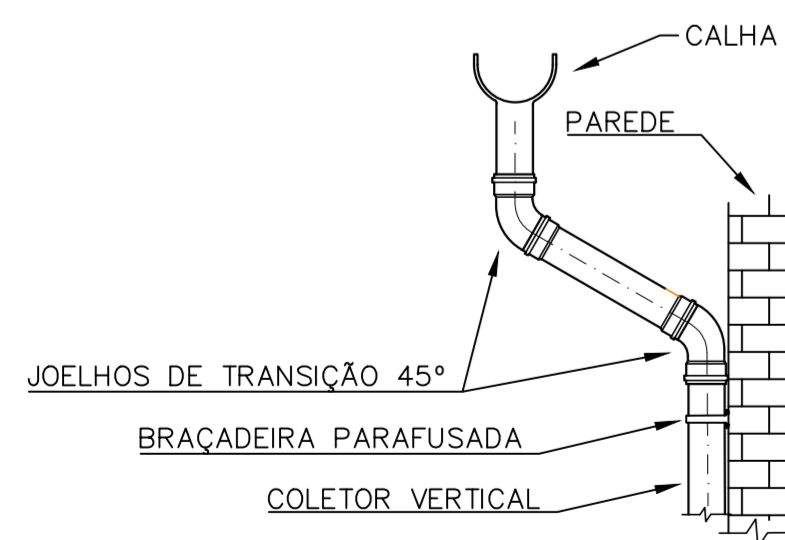


PROJETO DE DRENAGEM DE ÁGUA PLUVIAL
PLANTA DE COBERTURA

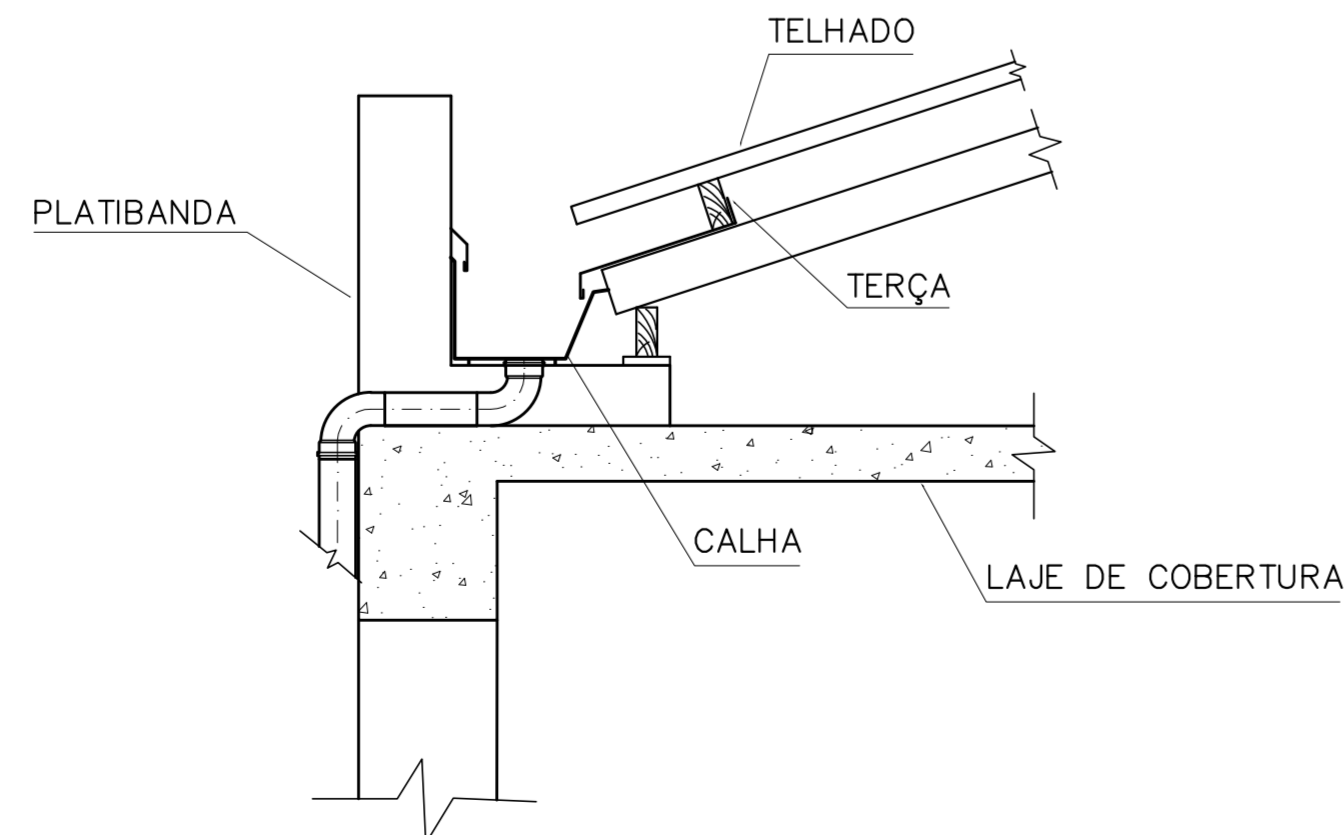


PLANTA BAIXA COBERTURA
Escala: 1:75

DETALHE A – TRANSIÇÃO DA CALHA DE BEIRAL COM O COLETOR VERTICAL



DETALHE B – TRANSIÇÃO DA CALHA DE PLATIBANDA COM O COLETOR VERTICAL



Lista de Materiais	
Pluvial	
Calha metálica	
Bocal Circular para Calha Metálica 140 mm x 100 mm	10 pc
Cabeceira retangular 140 mm	17 pc
Calha retangular 140 mm	85.14 m
Rufo Corte 25	205 m
Rufo Pingadeira Desenvolvimento 35	315 m
PVC série R	
Joelho 90° Série R 100 mm	18 pc
Joelho 45° Série R 100 mm	2 pc
Tubo PVC rígido Série R ponta lisa 100 mm	32.00 m
75 mm	25.00 m

LEGENDA:

- Rufo Externo
- Calhas
- Condutores Horizontais
- Indicação de Sentido
- Indicação de Coluna D'Água
- Platibanda

OBSERVAÇÕES – CALHAS E COLETORES:

- OS TELHADOS SERÃO EM TELHA METÁLICA COM INCLINAÇÃO DE 10% E SERÃO PROTEGIDOS POR PLATIBANDA EM TODOS OS LADOS, COM EXCEÇÃO DA CASA DE MÁQUINAS QUE TERÁ TELHADO CONVENCIONAL COM TELHAS CERÂMICAS.
- SOBRE AS PLATIBANDAS DEVERÃO SER INSTALADOS RUFOS PINGADEIRA PARA PROTEÇÃO DA ALVENARIA DE REVESTIMENTO.
- A FACE INTERIOR DA PLATIBANDA SERÁ PROTEGIDA POR RUFOS EXTERNOS. O POSICIONAMENTO DESTES RUFOS ESTÁ INDICADO EM PLANTA.
- A LAJE BEIRAL DEVE SER CONSTRUÍDA DE FORMA A NÃO ACUMULAR ÁGUA, DIRECIONANDO A INCLINAÇÃO PARA OS DRENOS CONFORME DESENHO.
- PARA DETALHAMENTO DA CALHA METÁLICA VER PROJETO DE ESTRUTURA METÁLICA

REV. 01	18/03/21	ALTERAÇÃO DO ACESSO	DAC
REV. 00	28/08/19	EMISSÃO INICIAL	DAC
REVISÃO	DATA	DESCRIÇÃO	RESP.
CLIENTE			
		Prefeitura Municipal de Pouso Alegre	
PROJETO	GERÊNCIA DE PROJETOS		DENIS DE SOUZA SILVA
	COORDENAÇÃO DE PROJETOS		ALDOISIO CAETANO FERREIRA
	RESPONSÁVEL TÉCNICO		ENGR. CIVIL FLÁVIA C. BARBOSA
	PROJETO		CAMILA ANDRADE
	DESENHO		CAMILA ANDRADE
EMPRESAMENTO			
AMPLIAÇÃO DA EM DOUTOR VASCONCELOS COSTA			
ENDEREÇO	RUA VENERANDO SCODELER – BAIRRO BELA ITÁLIA POUSO ALEGRE – MINAS GERAIS		DISCIPLINA PLUVIAL
ASSUNTO	PROJETO DE ÁGUA PLUVIAL PLANTA BAIXA COBERTURA		FASE DO PROJETO EXECUTIVO
			FOLHA Nº. 01/02
DATA INICIAL	ESCALA	REVISÃO	ARQUIVO
28/08/2019	INDICADA	R01	DAC-PMPA-VAS-PE-PLU-01-ROO.DWG