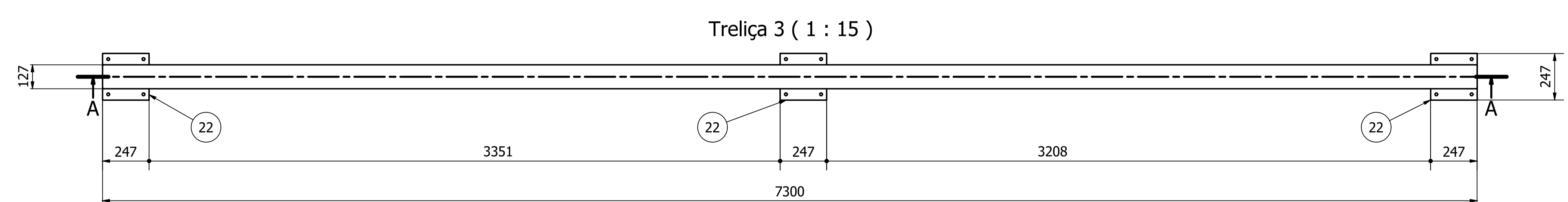
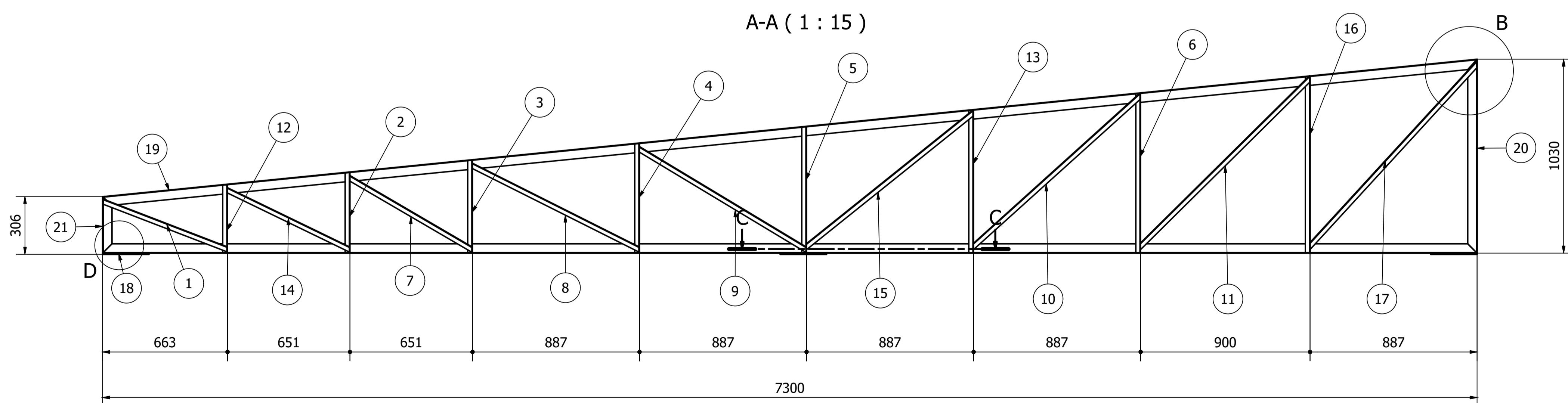


Peso total: 125 kg

| LISTA DE QUANTIDADES |      |     |                  |         |          |          |
|----------------------|------|-----|------------------|---------|----------|----------|
| ID                   | ITEM | QTD | DESCRIÇÃO        | COMPRI. | MATERIAL | PESO UN. |
| 1                    | L1   | 2   | L 1 x 1_8        | 713     | ASTM A36 | 0,9 kg   |
| 2                    | L2   | 2   | L 1 x 1_8        | 425     | ASTM A36 | 0,5 kg   |
| 3                    | L3   | 2   | L 1 x 1_8        | 490     | ASTM A36 | 0,6 kg   |
| 4                    | L4   | 2   | L 1 x 1_8        | 579     | ASTM A36 | 0,7 kg   |
| 5                    | L5   | 2   | L 1 x 1_8        | 667     | ASTM A36 | 0,8 kg   |
| 6                    | L6   | 2   | L 1 x 1_8        | 845     | ASTM A36 | 1,0 kg   |
| 7                    | L7   | 2   | L 1 x 1_8        | 764     | ASTM A36 | 0,9 kg   |
| 8                    | L8   | 2   | L 1 x 1_8        | 1001    | ASTM A36 | 1,2 kg   |
| 9                    | L9   | 2   | L 1 x 1_8        | 1046    | ASTM A36 | 1,3 kg   |
| 10                   | L10  | 2   | L 1 x 1_8        | 1213    | ASTM A36 | 1,5 kg   |
| 11                   | L11  | 2   | L 1 x 1_8        | 1286    | ASTM A36 | 1,5 kg   |
| 12                   | L12  | 2   | L 1 x 1_8        | 360     | ASTM A36 | 0,4 kg   |
| 13                   | L13  | 2   | L 1 x 1_8        | 756     | ASTM A36 | 0,9 kg   |
| 14                   | L14  | 2   | L 1 x 1_8        | 731     | ASTM A36 | 0,9 kg   |
| 15                   | L15  | 2   | L 1 x 1_8        | 1153    | ASTM A36 | 1,4 kg   |
| 16                   | L16  | 2   | L 1 x 1_8        | 935     | ASTM A36 | 1,1 kg   |
| 17                   | L17  | 2   | L 1 x 1_8        | 1334    | ASTM A36 | 1,6 kg   |
| 18                   | UF1  | 1   | UF 127 x50 x3    | 7300    | ASTM A36 | 37,2 kg  |
| 19                   | UF2  | 1   | UF 127 x50 x3    | 7336    | ASTM A36 | 37,4 kg  |
| 20                   | UF3  | 1   | UF 127 x50 x3    | 1030    | ASTM A36 | 5,1 kg   |
| 21                   | UF4  | 1   | UF 127 x50 x3    | 300     | ASTM A36 | 1,4 kg   |
| 22                   | Ch1  | 3   | 6,35 x 247 x 247 |         | ASTM A36 | 3,0 kg   |



|                 |           |                     |     |
|-----------------|-----------|---------------------|-----|
| REV. 01         | 18/03/21  | ALTERAÇÃO DO ACESSO | DAC |
| REV. 00         | 19/08/19  | EMISSÃO INICIAL     | DAC |
| REVISÃO: DATA : | DESCRÇÃO: | RESP.:              |     |



|   |   |
|---|---|
| <p>Rua Miguel Vianna, nº 81, Sala 12<br/>Bairro Morro Chic<br/>CEP: 37500-080 - Itajubé / MG<br/>Tel: (35) 3623-5720<br/>www.dacengenharia.com.br</p> | GERÊNCIA DE PROJETOS<br>DENIS DE SOUZA SILVA CREA: MG-127.216/D         |
|   | COORDENAÇÃO DE PROJETOS<br>ALOSIO CAETANO FERREIRA CREA: MG-97.132/D    |
|   | RESPONSÁVEL TÉCNICO<br>ENGR. CIVIL FLÁVIA C. BARBOSA CREA: MG-187.842/D |
|   | PROJETO<br>GERMAN LOZANO VELA   |
| DESENHO<br>GERMAN LOZANO VELA   |   |

|  |   |
|--|---|
| EMPREENDIMENTO<br><b>AMPLIAÇÃO DA EM DOUTOR VASCONCELOS COSTA</b>  |   |
| ENDEREÇO<br>RUA VENERANDO SCODELER - BAIRRO BELA ITÁLIA<br>POUSO ALEGRE - MINAS GERAIS                           | DISCIPLINA<br>EST. METÁLICA               |
| ASSUNTO<br>DETALHAMENTO DA ESTRUTURA METÁLICA<br>DETALHAMENTO DAS TRELIÇAS<br>ELEMENTOS E TABELAS DE QUANTIDADES | FASE DO PROJETO<br>EXECUTIVO              |
| DATA INICIAL<br>19/08/2019   | ESCALA<br>INDICADA                        |
| REVISÃO<br>R01   | ARQUIVO<br>DAC-PMPA-VAS-PE-MET-R00-05.DWG |
| FOLHA Nº.<br><b>05/05</b>  |   |