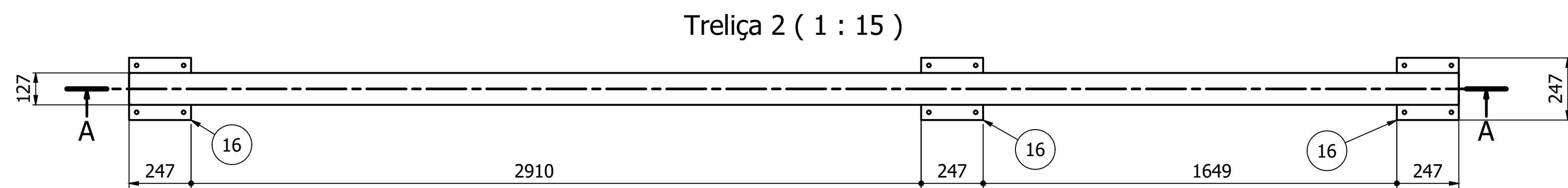
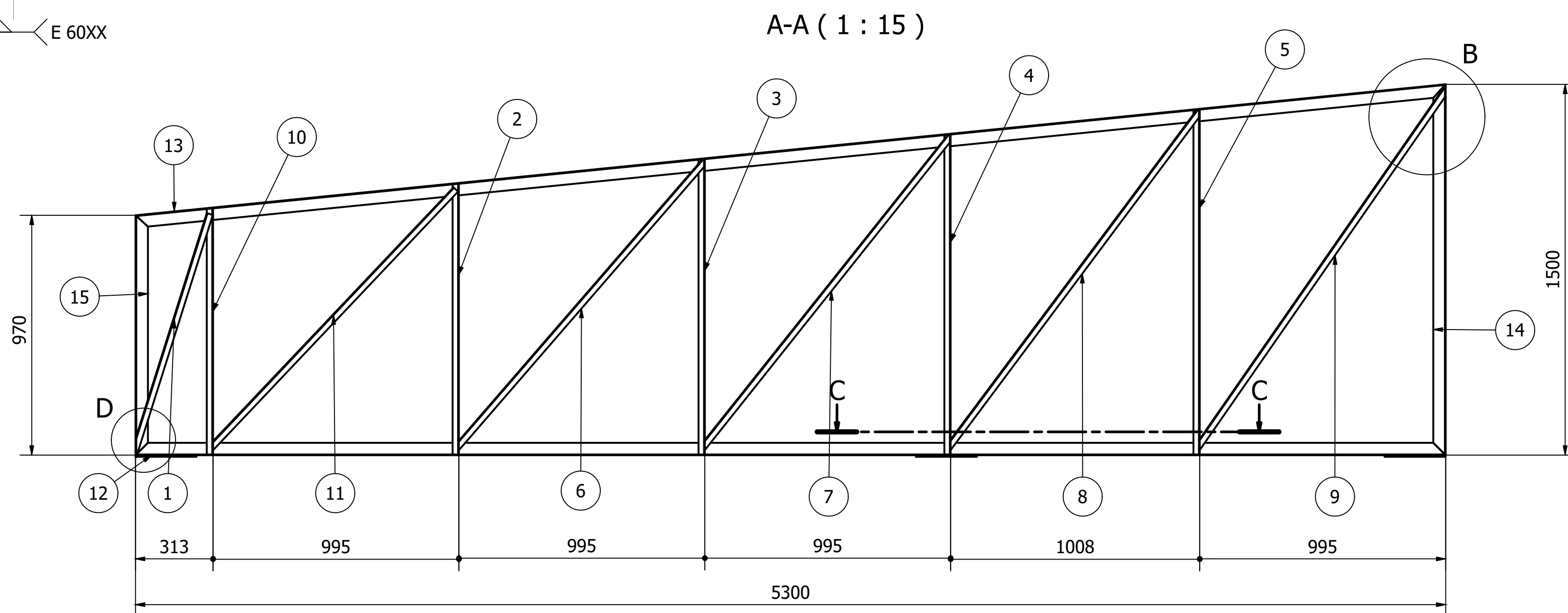
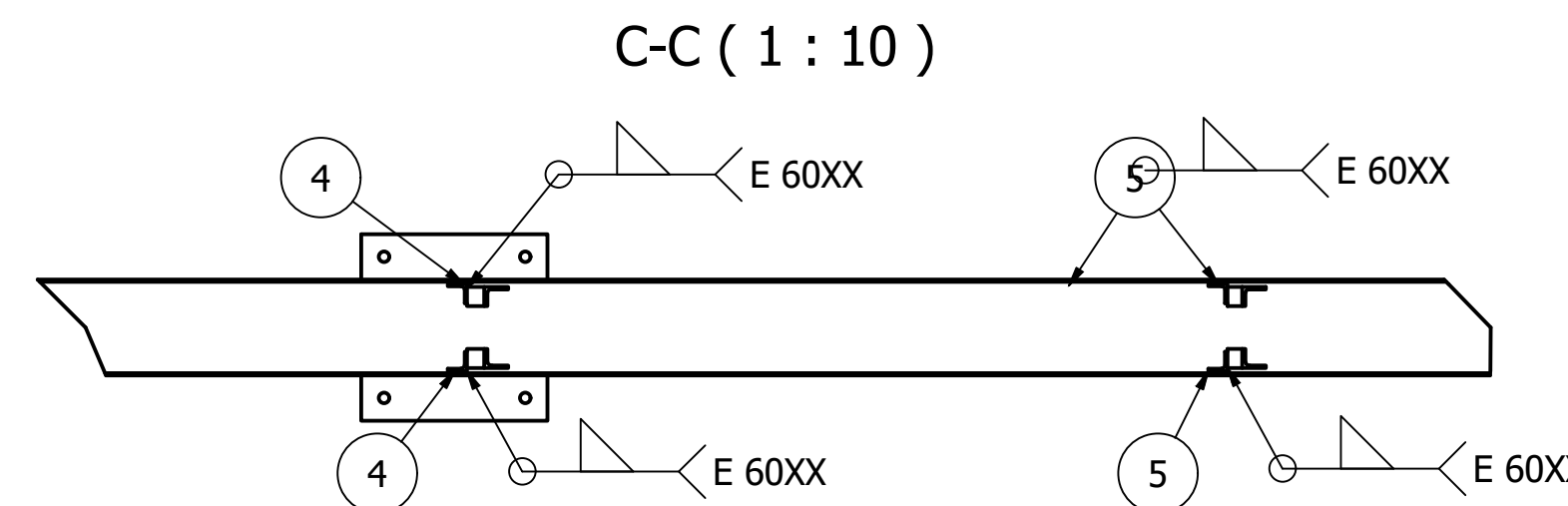


Peso total: 112 kg

LISTA DE QUANTIDADES						
ID	ITEM	QTD	DESCRIÇÃO	COMPRI.	MATERIAL	PESO UN.
1	L1	2	L 1 x 1,8	1026	ASTM A36	1,2 kg
2	L2	2	L 1 x 1,8	1094	ASTM A36	1,3 kg
3	L3	2	L 1 x 1,8	1194	ASTM A36	1,5 kg
4	L4	2	L 1 x 1,8	1293	ASTM A36	1,6 kg
5	L5	2	L 1 x 1,8	1394	ASTM A36	1,7 kg
6	L6	2	L 1 x 1,8	1560	ASTM A36	1,9 kg
7	L7	2	L 1 x 1,8	1634	ASTM A36	1,9 kg
8	L8	2	L 1 x 1,8	1721	ASTM A36	2,1 kg
9	L9	2	L 1 x 1,8	1774	ASTM A36	2,1 kg
10	L10	2	L 1 x 1,8	995	ASTM A36	1,2 kg
11	L11	2	L 1 x 1,8	1440	ASTM A36	1,7 kg
12	UF1	1	UF 127 x50 x3	5300	ASTM A36	27,0 kg
13	UF2	1	UF 127 x50 x3	5326	ASTM A36	27,1 kg
14	UF3	1	UF 127 x50 x3	1500	ASTM A36	7,5 kg
15	UF4	1	UF 127 x50 x3	970	ASTM A36	4,8 kg
16	Ch1	3	6,35 x 247 x 247		ASTM A36	3,0 kg




REV. 01	18/03/21	ALTERAÇÃO DO ACESSO	DAC
REV. 00	19/08/19	EMISSÃO INICIAL	DAC
REVISÃO:	DATA :	DESCRIÇÃO:	RESP.:

CLIENTE



Prefeitura Municipal
de Pouso Alegre

PROJETO



GERÊNCIA DE PROJETOS
DENIS DE SOUZA SILVA CREA: MG-127.216/D

COORDENAÇÃO DE PROJETOS
ALOSIO CAETANO FERREIRA CREA: MG-97.132/D

RESPONSÁVEL TÉCNICO
ENGR. CIVIL FLÁVIA C. BARBOSA CREA: MG-187.842/D

PROJETO
GERMAN LOZANO VELA

DESENHO
GERMAN LOZANO VELA

EMPREENHIMENTO

AMPLIAÇÃO DA EM DOUTOR VASCONCELOS COSTA

ENDEREÇO
RUA VENERANDO SCODELER - BAIRRO BELA ITÁLIA
POUSO ALEGRE - MINAS GERAIS

DISCIPLINA
EST. METÁLICA

FASE DO PROJETO
EXECUTIVO

ASSUNTO
DETALHAMENTO DA ESTRUTURA METÁLICA
DETALHAMENTO DAS TRELIÇAS
ELEMENTOS E TABELAS DE QUANTIDADES

FOLHA Nº.
04/05