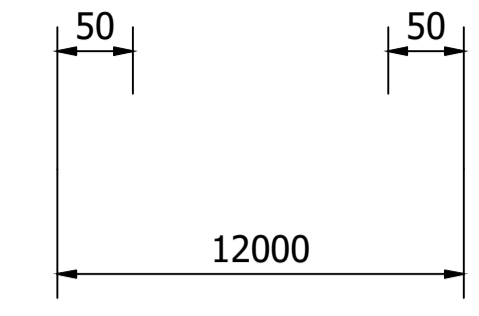
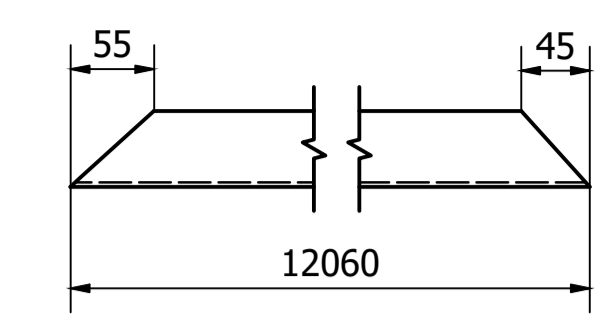


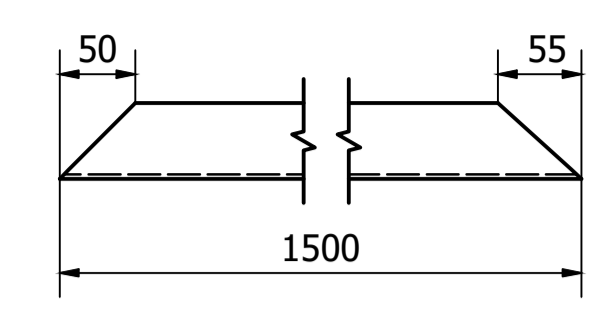
UF1 (1 : 5)



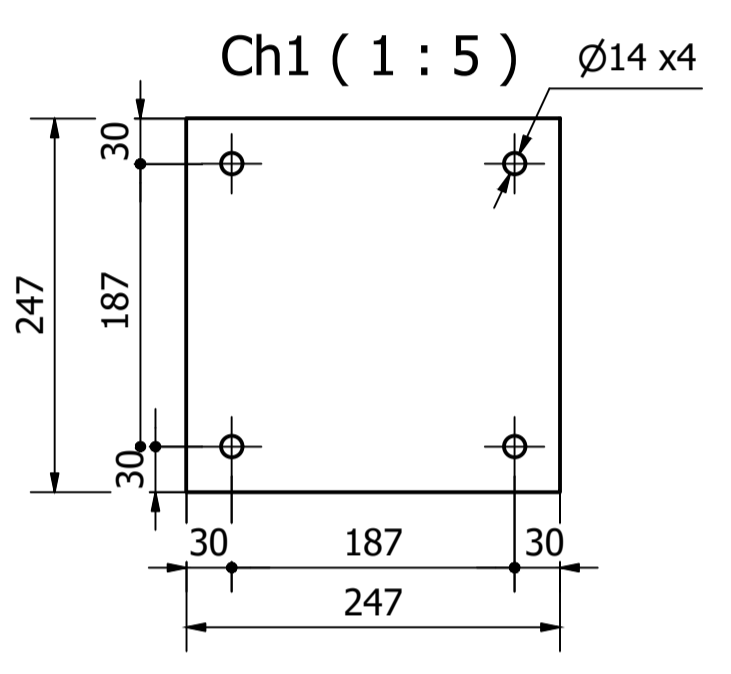
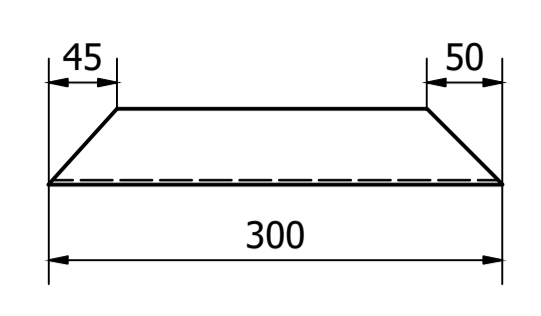
UF2 (1 : 5)



UF3 (1 : 5)

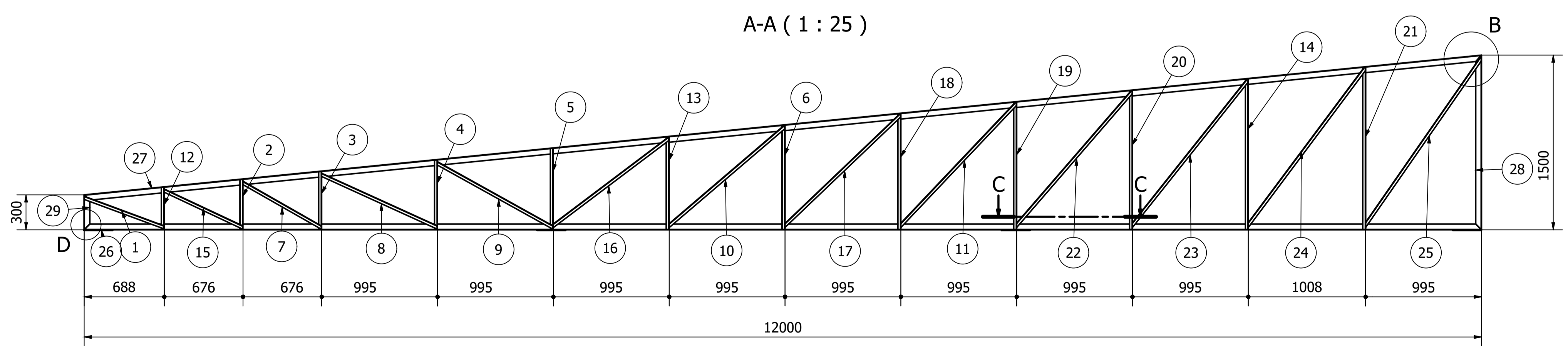


UF4 (1 : 5)

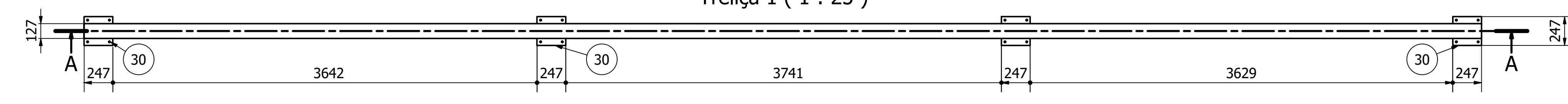


Peso total: 209 kg

LISTA DE QUANTIDADES						
ID	ITEM	QTD	DESCRIÇÃO	COMPRI.	MATERIAL	PESO UN.
1	L1	2	L 1 x 1,8	736	ASTM A36	0,9 kg
2	L2	2	L 1 x 1,8	430	ASTM A36	0,5 kg
3	L3	2	L 1 x 1,8	498	ASTM A36	0,6 kg
4	L4	2	L 1 x 1,8	597	ASTM A36	0,7 kg
5	L5	2	L 1 x 1,8	697	ASTM A36	0,9 kg
6	L6	2	L 1 x 1,8	895	ASTM A36	1,1 kg
7	L7	2	L 1 x 1,8	788	ASTM A36	1,0 kg
8	L8	2	L 1 x 1,8	1100	ASTM A36	1,3 kg
9	L9	2	L 1 x 1,8	1148	ASTM A36	1,4 kg
10	L10	2	L 1 x 1,8	1326	ASTM A36	1,6 kg
11	L11	2	L 1 x 1,8	1489	ASTM A36	1,8 kg
12	L12	2	L 1 x 1,8	362	ASTM A36	0,4 kg
13	L13	2	L 1 x 1,8	796	ASTM A36	1,0 kg
14	L14	2	L 1 x 1,8	1293	ASTM A36	1,6 kg
15	L15	2	L 1 x 1,8	755	ASTM A36	0,9 kg
16	L16	2	L 1 x 1,8	1261	ASTM A36	1,5 kg
17	L17	2	L 1 x 1,8	1422	ASTM A36	1,7 kg
18	L18	2	L 1 x 1,8	995	ASTM A36	1,2 kg
19	L19	2	L 1 x 1,8	1094	ASTM A36	1,3 kg
20	L20	2	L 1 x 1,8	1194	ASTM A36	1,5 kg
21	L21	2	L 1 x 1,8	1394	ASTM A36	1,7 kg
22	L22	2	L 1 x 1,8	1560	ASTM A36	1,9 kg
23	L23	2	L 1 x 1,8	1634	ASTM A36	1,9 kg
24	L24	2	L 1 x 1,8	1721	ASTM A36	2,1 kg
25	L25	2	L 1 x 1,8	1774	ASTM A36	2,1 kg
26	UF1	1	UF 127 x50 x3	9100	ASTM A36	61,5 kg
27	UF2	1	UF 127 x50 x3	8041	ASTM A36	61,5 kg
28	UF3	1	UF 127 x50 x3	1100	ASTM A36	7,5 kg
29	UF4	1	UF 127 x50 x3	239	ASTM A36	1,4 kg
30	Ch1	4	6,35 x 247 x 247		ASTM A36	3,0 kg



Treliça 1 (1 : 25)



REV. 01	18/03/21	ALTERAÇÃO DO ACESSO	DAC
REV. 00	19/08/19	EMISSÃO INICIAL	DAC
REVISÃO: DATA :	DESCRIÇÃO:		RESP.:

CLIENTE

Prefeitura Municipal de Pouso Alegre

PROJETO

DAC Engenharia

Rua Miguel Vianna, nº 81, Sala 12
Bairro Morro Chic
CEP: 37500-080 - Itajubá / MG
Tel: (35) 3623-5720
www.dacengenharia.com.br

GERÊNCIA DE PROJETOS
DENIS DE SOUZA SILVA CREA: MG-127.216/D

COORDENAÇÃO DE PROJETOS
ALOISIO CAETANO FERREIRA CREA: MG-97.132/D

RESPONSÁVEL TÉCNICO
ENGR. CIVIL FLÁVIA C. BARBOSA CREA: MG-187.842/D

PROJETO
GERMAN LOZANO VELA

DESENHO
GERMAN LOZANO VELA

EMPREENDIMENTO

AMPLIAÇÃO DA EM DOUTOR VASCONCELOS COSTA

ENDEREÇO
RUA VENERANDO SCODELER - BAIRRO BELA ITÁLIA
POUSO ALEGRE - MINAS GERAIS

DISCIPLINA
EST. METÁLICA

FASE DO PROJETO
EXECUTIVO

ASSUNTO
DETALHAMENTO DA ESTRUTURA METÁLICA
PILARES
ELEMENTOS E TABELAS DE QUANTIDADES

FOLHA Nº.
03/05

DATA INICIAL 19/08/2019 ESCALA INDICADA REVISÃO R01 ARQUIVO DAC-PMPA-VAS-FE-MET-R01-3.DWG