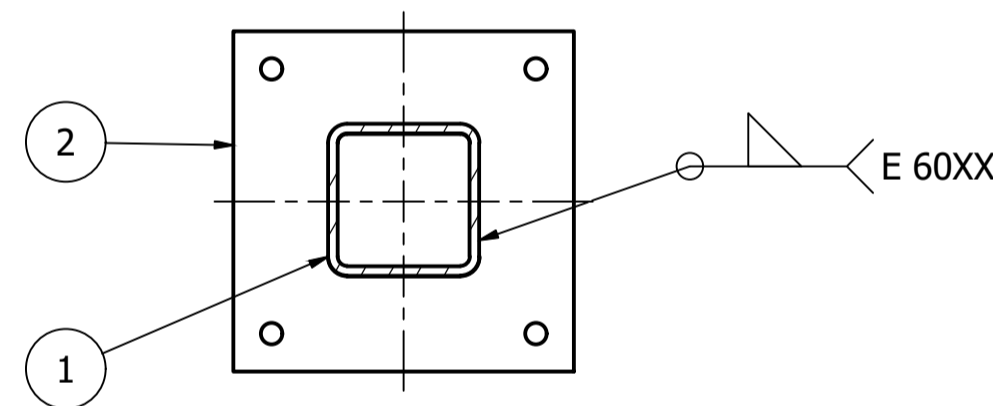


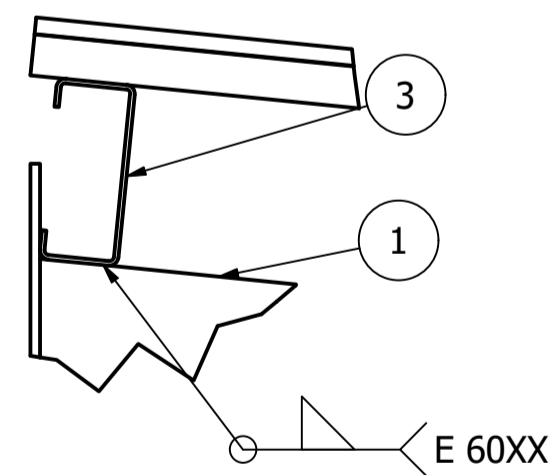
Peso total sem telha: 300,8 kg

LISTA DE QUANTIDADES						
ID	ITEM	QTD	DESCRIÇÃO	COMPRI.	MATERIAL	PESO UN.
1	TQ1	3	TQ 100 x 100 x 6.4	4017	ASTM A36	71,1 kg
2	Ch1	6	6,3 x 225 x 225		ASTM A36	2,5 kg
3	Terça	3	Terça 120 x 52 x 19 x 3	4000	ASTM A36	22,8 kg
4	Telha	4	Telha AT 40-1020 x 0.5	3943		
5	Calha	1	Calha 140 x 70 x 0,43	4000		4,3 kg

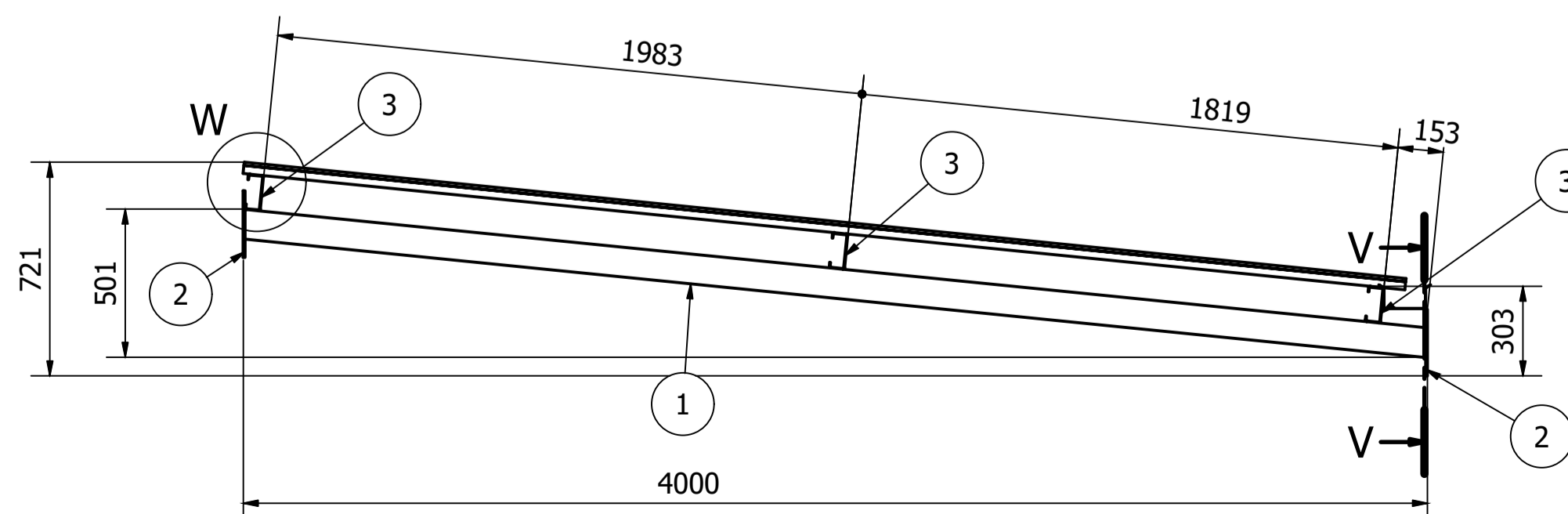
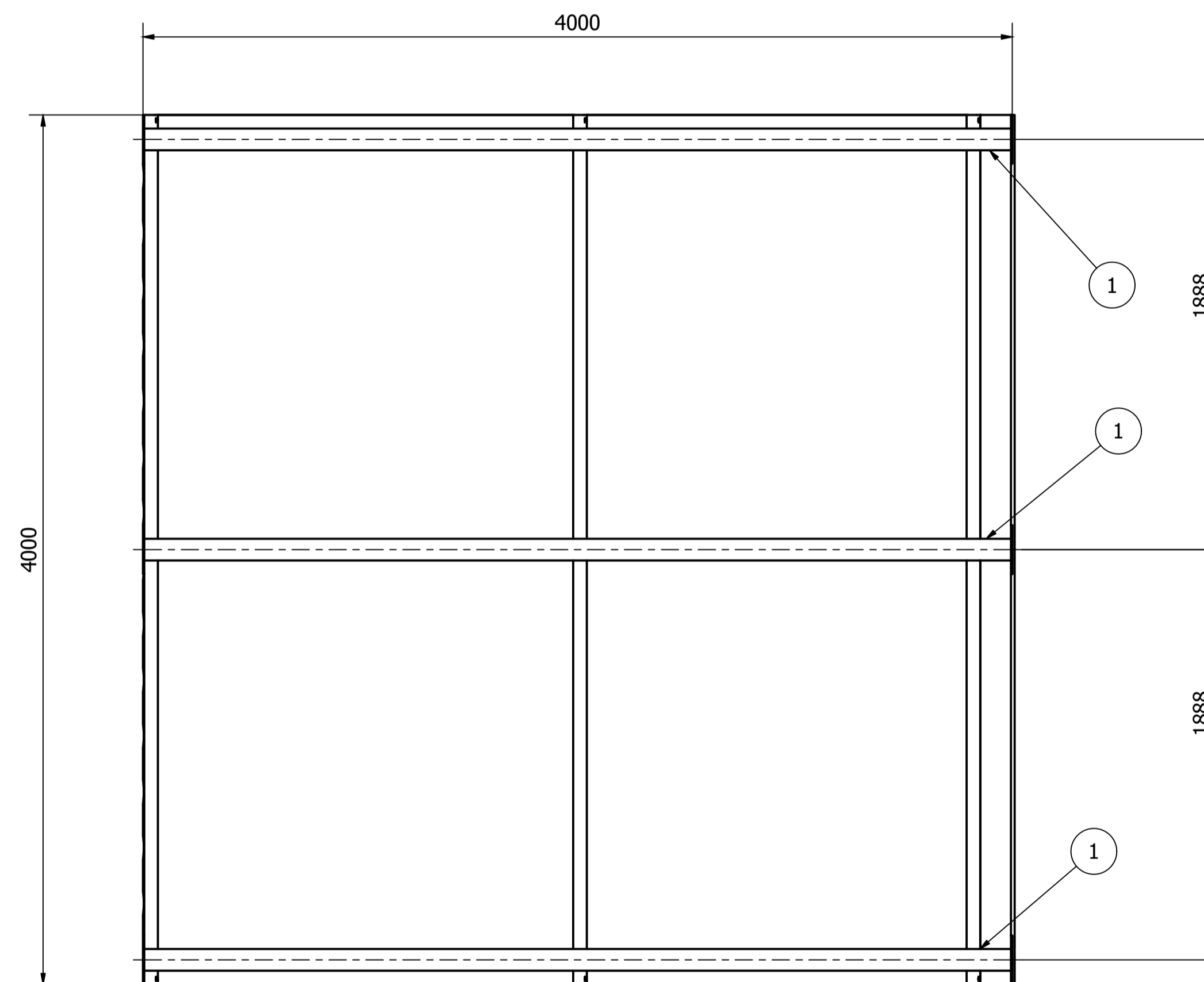
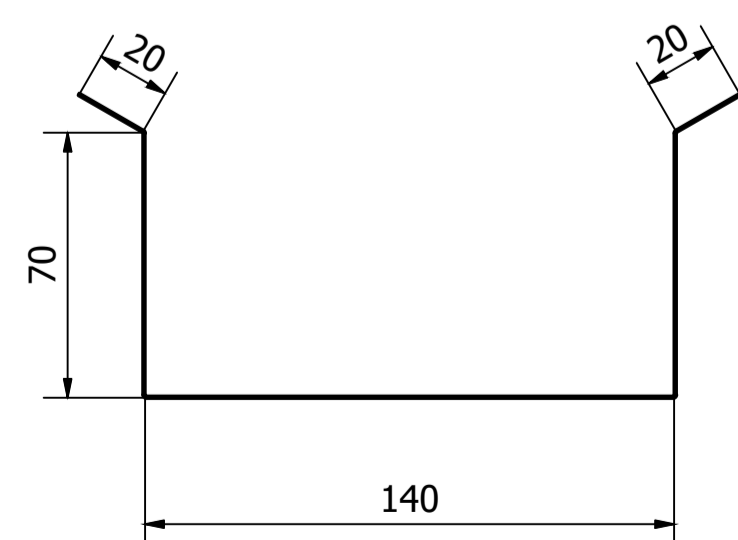
V-V (1:5)



W (1:5)



Calha (1:2)



REV. 01	18/03/21	ALTERAÇÃO DO ACESSO	DAC
REV. 00	19/08/19	EMISSÃO INICIAL	DAC
REVISÃO: DATA :	DESCRIÇÃO:		RESP.:


Prefeitura Municipal de Pouso Alegre


DAC Engenharia
 Rua Miguel Viana, nº 81, Sala 12
 Bairro Morro Chic
 CEP: 37500-080 - Itajubá / MG
 Tel: (35) 3623-5720
 www.dacengenharia.com.br

GERÊNCIA DE PROJETOS	DENIS DE SOUZA SILVA	CREA: MG-127.216/D
COORDENAÇÃO DE PROJETOS	ALOSIO CAETANO FERREIRA	CREA: MG-97.132/D
RESPONSÁVEL TÉCNICO	ENGR. CIVIL FLÁVIA C. BARBOSA	CREA: MG-187.842/D
PROJETO	GERMAN LOZANO VELA	
DESENHO	GERMAN LOZANO VELA	

AMPLIAÇÃO DA EM DOUTOR VASCONCELOS COSTA

ENDEREÇO	RUA VENERANDO SCODELER - BAIRRO BELA ITÁLIA POUSO ALEGRE - MINAS GERAIS	DISCIPLINA	EST. METÁLICA
ASSUNTO	DETALHAMENTO DA ESTRUTURA METÁLICA DETALHAMENTO DA COBERTURA DA SALA CENTRAL ELEMENTOS E TABELAS DE QUANTIDADES	FASE DO PROJETO	EXECUTIVO
		FOLHA Nº.	02/05