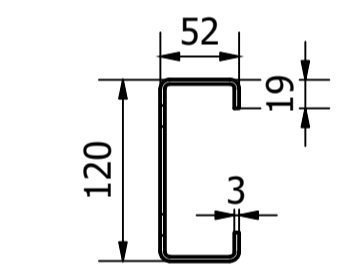


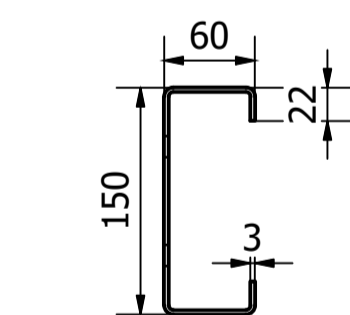
Peso total sem telhas: 5829,2 kg

LISTA DE QUANTIDADES						
ID	ITEM	QTD	DESCRIÇÃO	COMPRI.	MATERIAL	PESO UN.
1	Trelça 1	4				209,0 kg
2	Trelça 2	5				112,0 kg
3	Trelça 3	13				124,9 kg
4	Terça 1	50	Terça 120 x52 x19 x3	6000	ASTM A36	34,2 kg
5	Terça 2	30	Terça 150 x60 x22 x3	6000	ASTM A36	41,6 kg
6	Calha 1	10	Calha 140 x120 x100 x0,43	6000		8,1 kg
7	Calha 2	4	Calha 140 x 70 x 0,43	6000		6,5 kg
8	Telha 1	99	Ananda AT 40-1020 x 0.5	6000		
9	Telha 2	11	Ananda AT 40-1020 x 0.5	500		
10	Telha 3	56	Ananda AT 40-1020 x 0.5	1435		

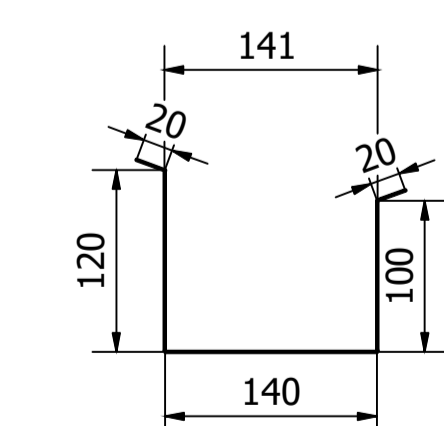
Terça 1 (1 : 5)



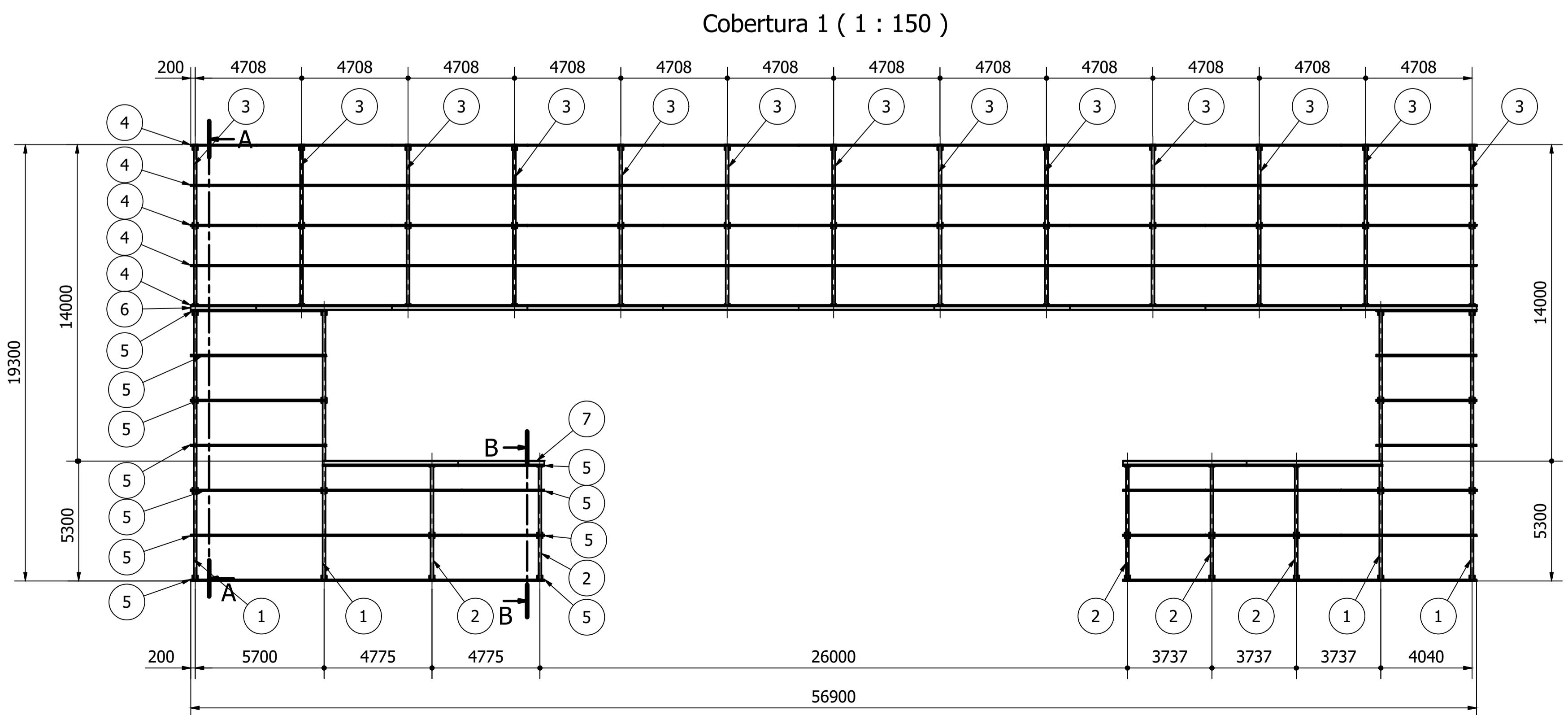
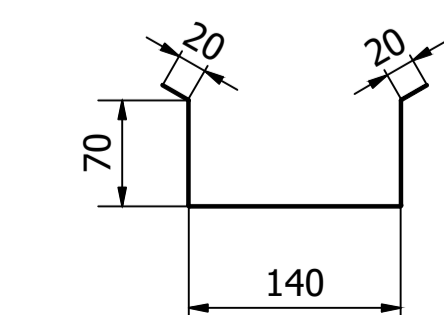
Terça 2 (1 : 5)



Calha 1 (1 : 5)



Calha 2 (1 : 5)



REV. 01	18/03/21	ALTERAÇÃO DO ACESSO	DAC
REV. 00	19/08/19	EMISSÃO INICIAL	DAC
REVISÃO:	DATA :	DESCRIÇÃO:	RESP.:



Prefeitura Municipal
de Pouso Alegre



GERÊNCIA DE PROJETOS
DENIS DE SOUZA SILVA CREA: MG-127.216/D

COORDENAÇÃO DE PROJETOS
ALOISIO CAETANO FERREIRA CREA: MG-97.132/D

RESPONSÁVEL TÉCNICO
ENGR. CIVIL FLÁVIA C. BARBOSA CREA: MG-187.842/D

PROJETO:
GERMAN LOZANO VELA

DESENHO:
GERMAN LOZANO VELA

EMPREENDIMENTO AMPLIAÇÃO DA EM DOUTOR VASCONCELOS COSTA	
ENDEREÇO RUA VENERANDO SCODELER – BAIRRO BELA ITÁLIA POUSO ALEGRE – MINAS GERAIS	DISCIPLINA EST. METÁLICA
ASSUNTO DETALHAMENTO DA ESTRUTURA METÁLICA ISOMÉTRICO PLANTA BAIXA E VISTAS ELEMENTOS E TABELAS DE QUANTIDADES	FASE DO PROJETO EXECUTIVO
DATA INICIAL 19/08/2019	FOLHA Nº. 01/05