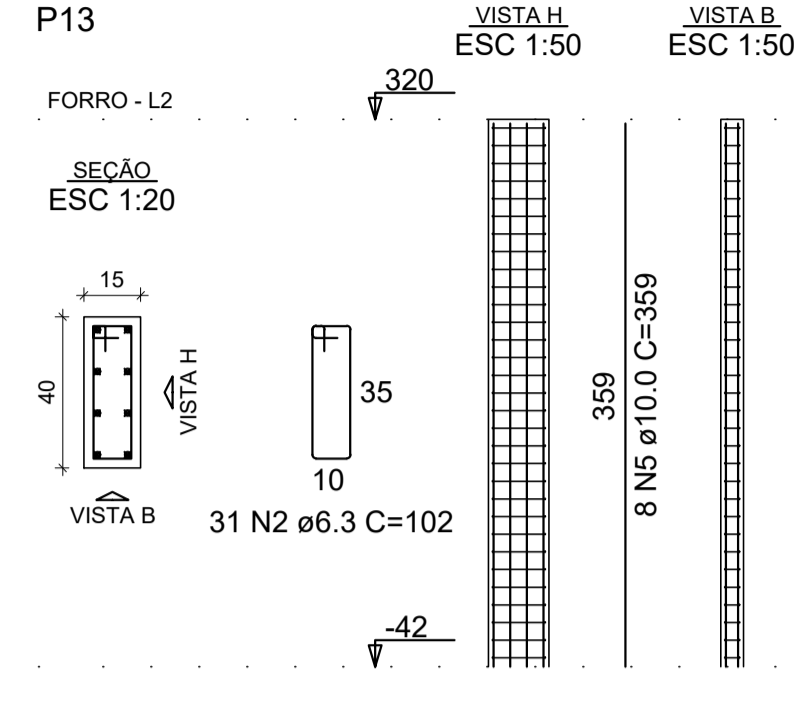
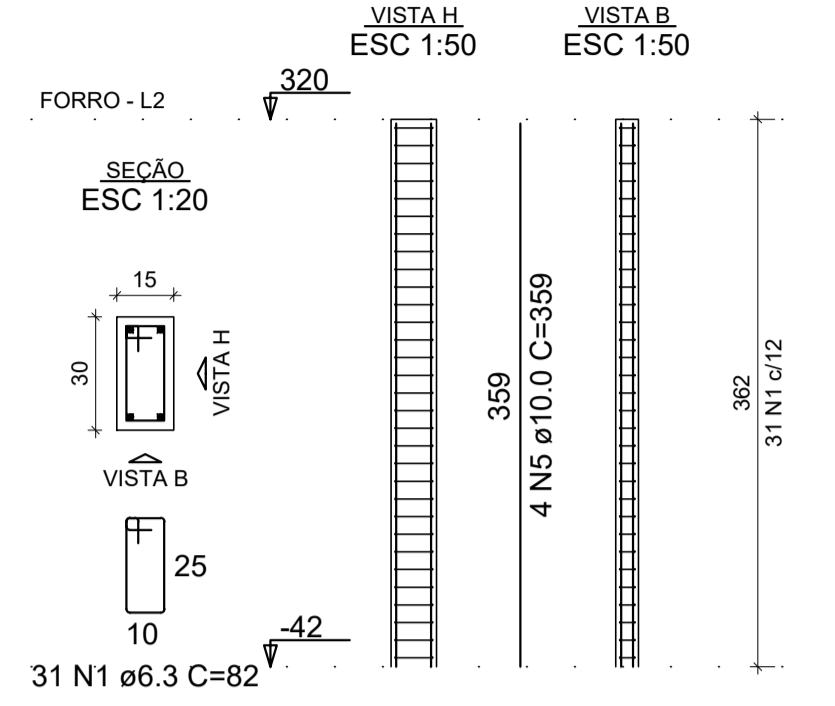
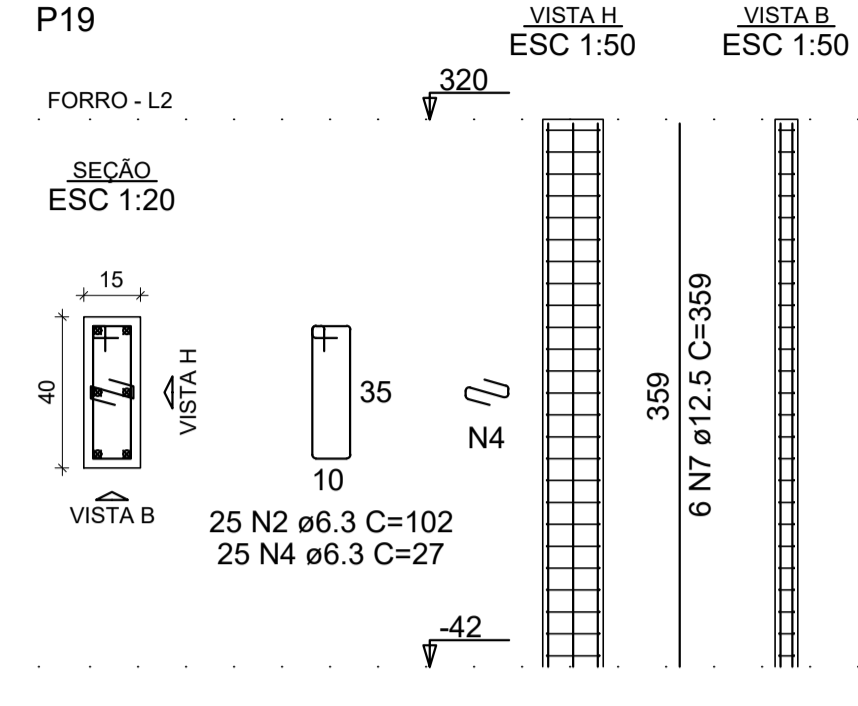
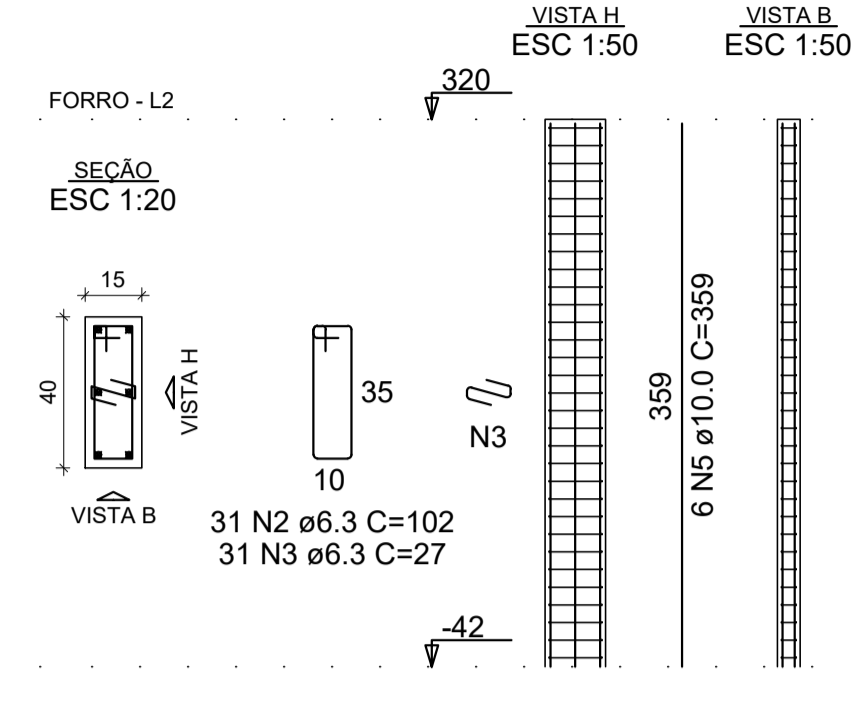


Detalhamento dos Pilares - Níveis
Escala indicada

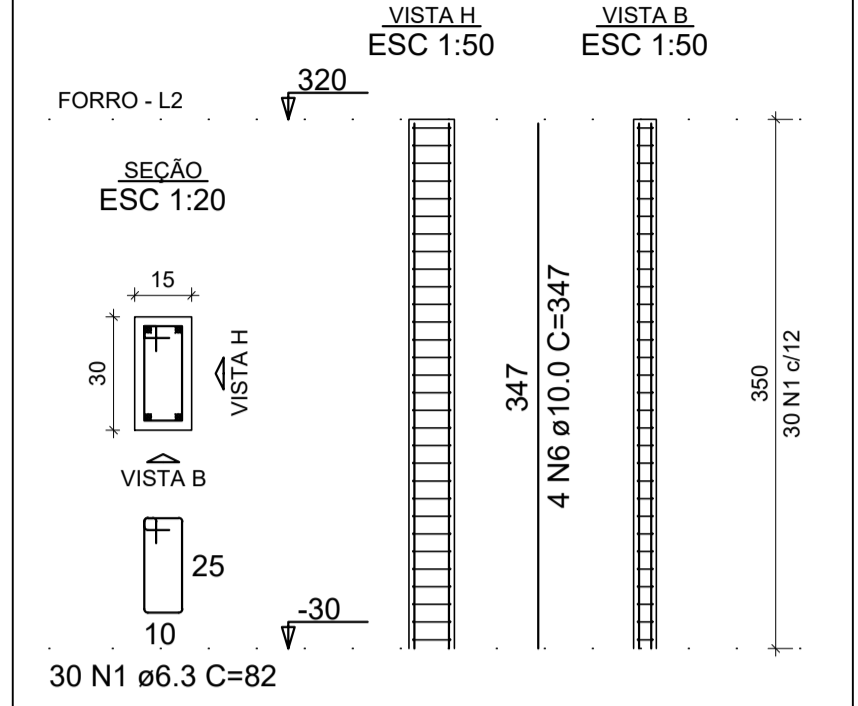
P11=P12=P20=P21=P26=
=P28=P30=P32=P34=P36=
=P51=P54=P63=P65=P68=
=P70



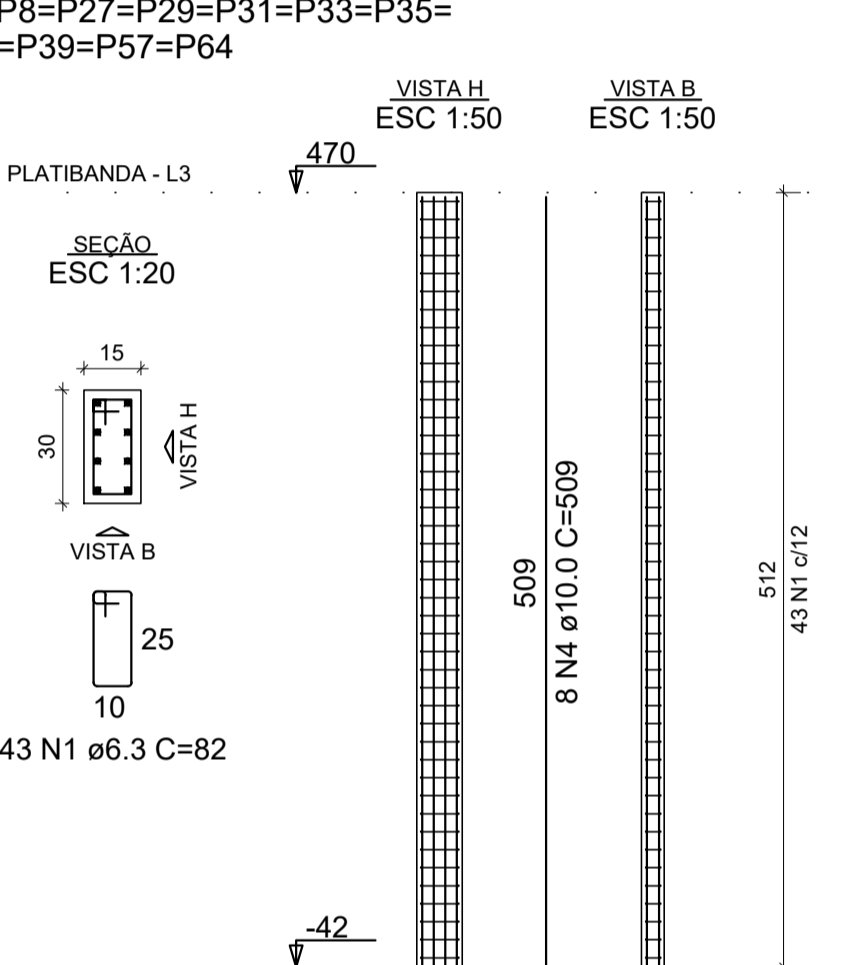
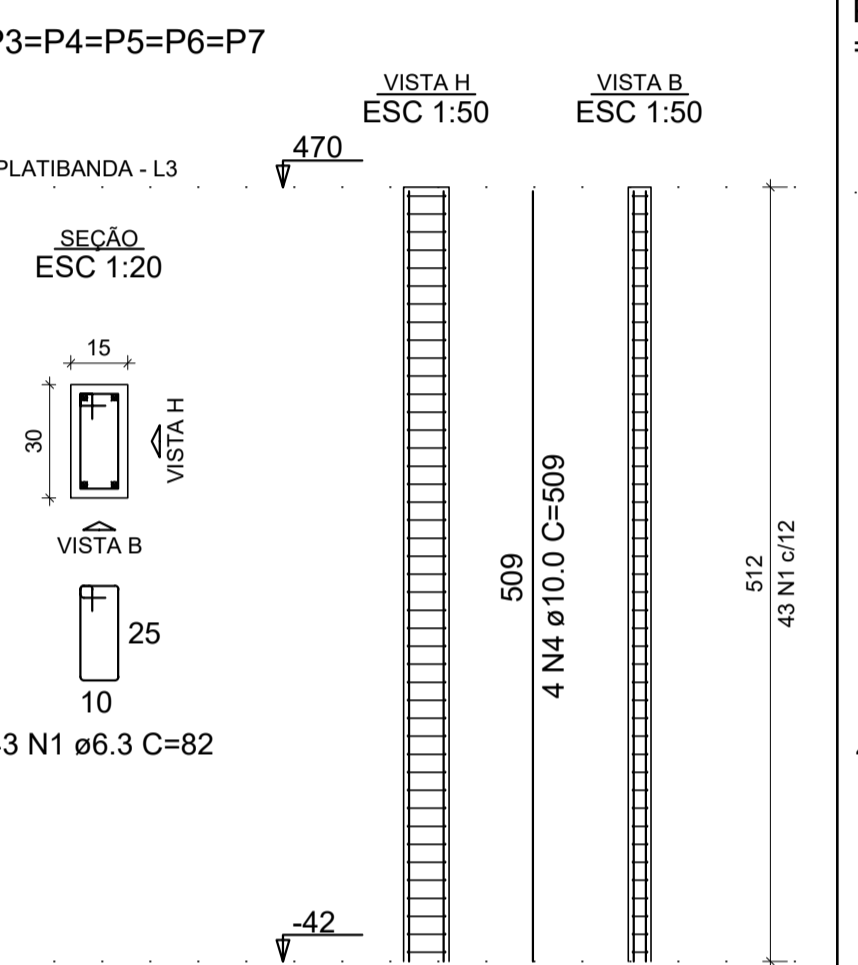
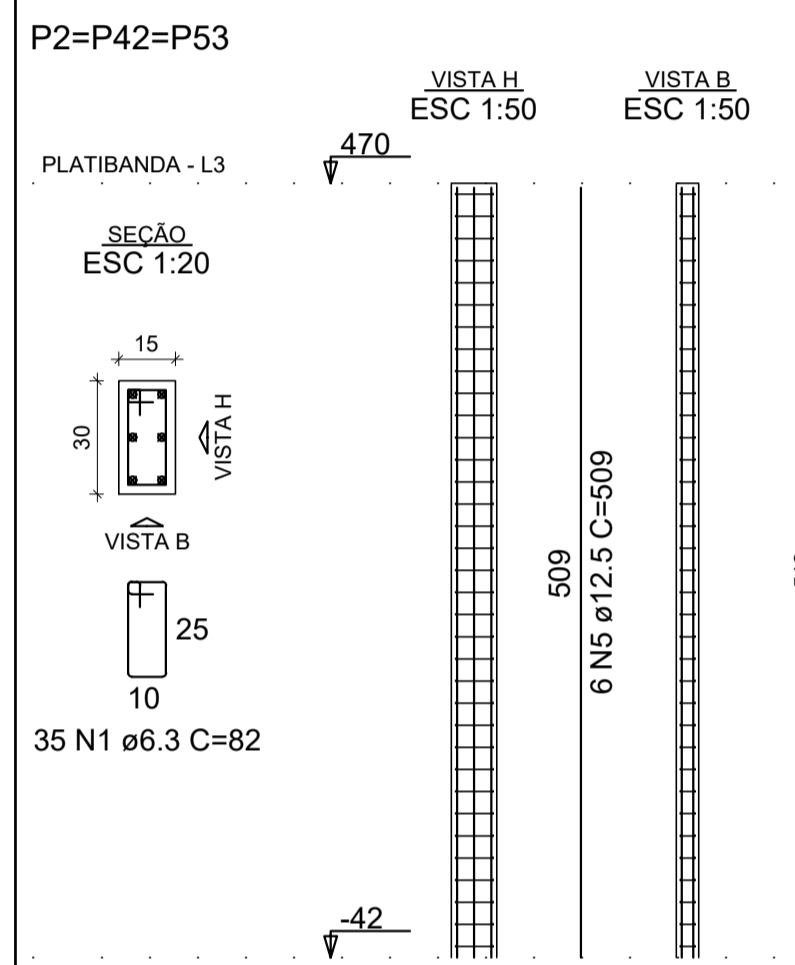
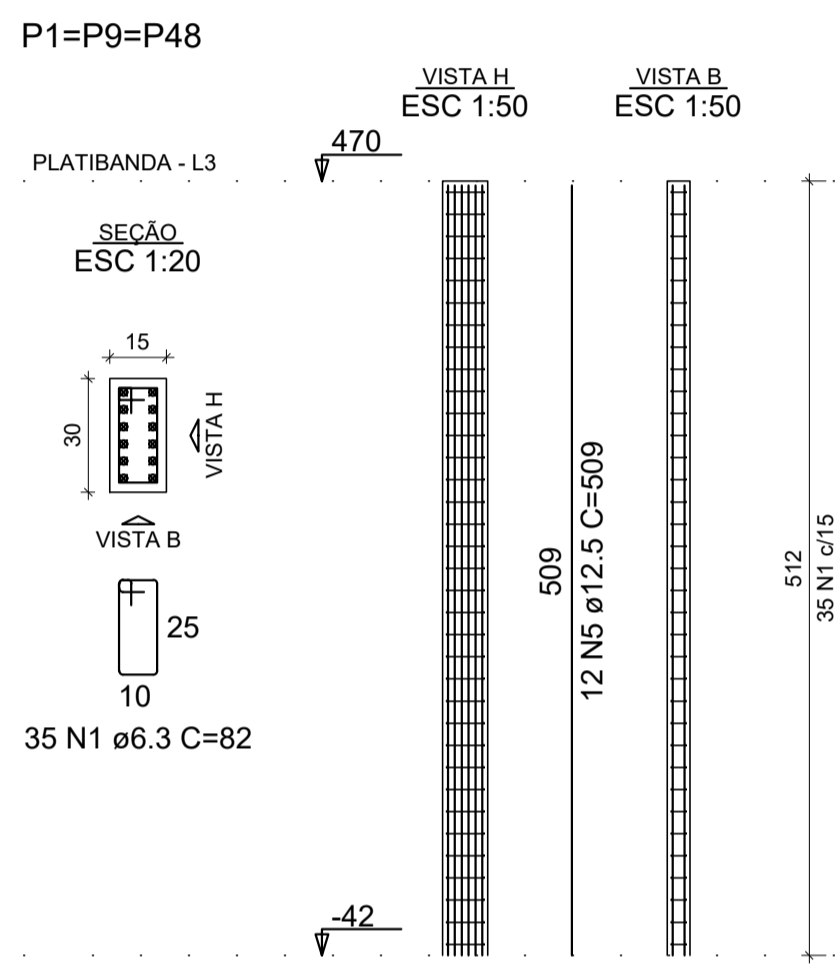
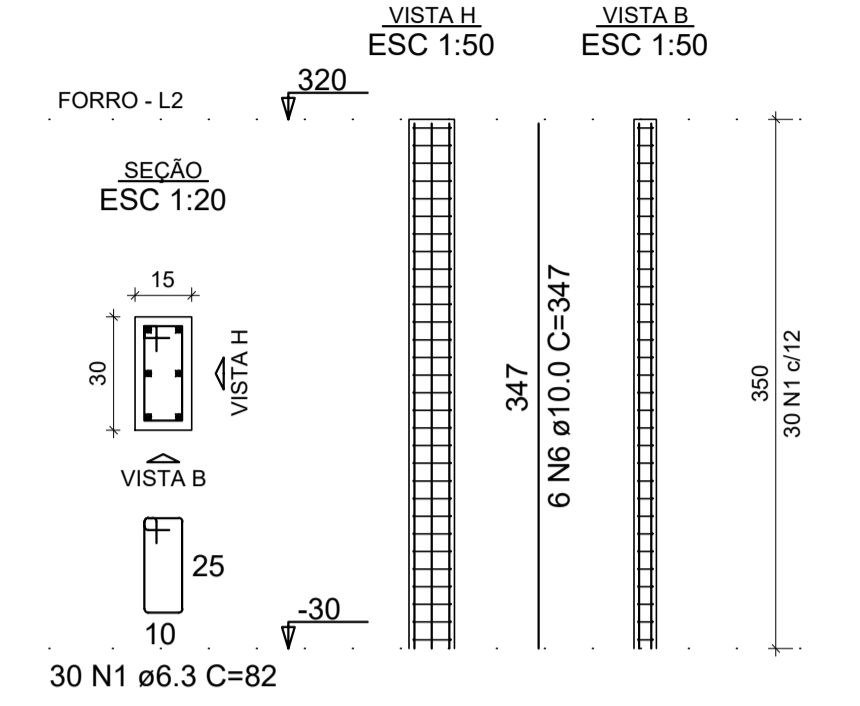
P14=P15=P16=P17=P18



P40=P41=P46=P47



P58=P59=P60=P61



RELAÇÃO DO AÇO

AÇO	N	DIAM (mm)	QUANT	C.UNIT (cm)	C.TOTAL (cm)
CA50	1	6.3	736	82	60352
	2	6.3	211	102	21522
	3	6.3	155	27	4185
	4	6.3	25	27	675
	5	10.0	102	359	36618
	6	10.0	40	347	13880
	7	12.5	6	359	2154

RESUMO DO AÇO

AÇO	DIAM (mm)	C.TOTAL (m)	QUANT + 10% (Barras)	PESO + 10% (kg)
CA50	6.3	867.3	80	233.5
	10.0	505	47	342.5
	12.5	21.5	2	22.8
PESO TOTAL (kg)				
CA50		598.8		

Volume de concreto (C-25) = 5.39 m³
Área de forma = 105.20 m²

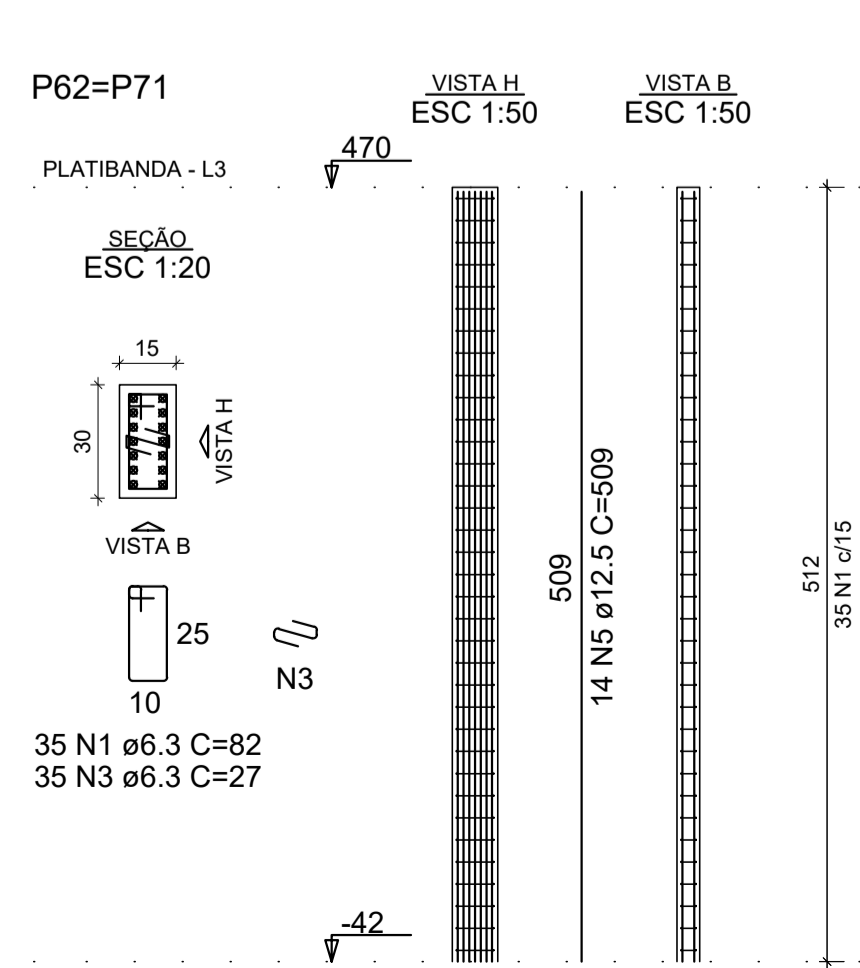
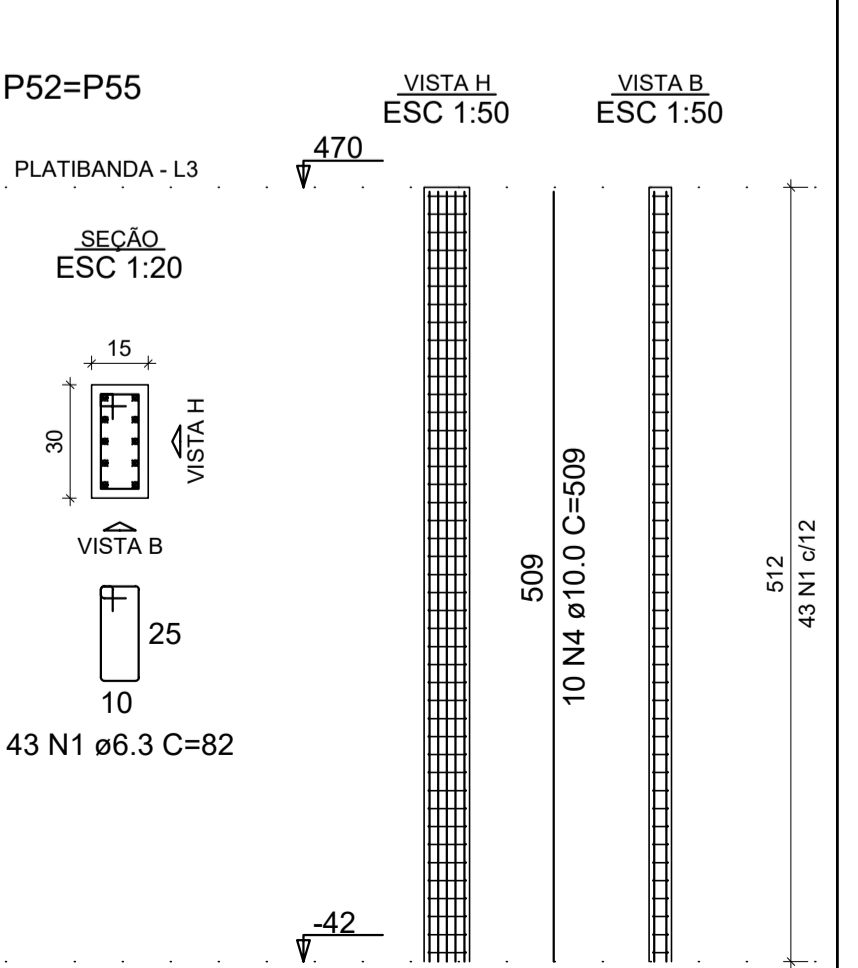
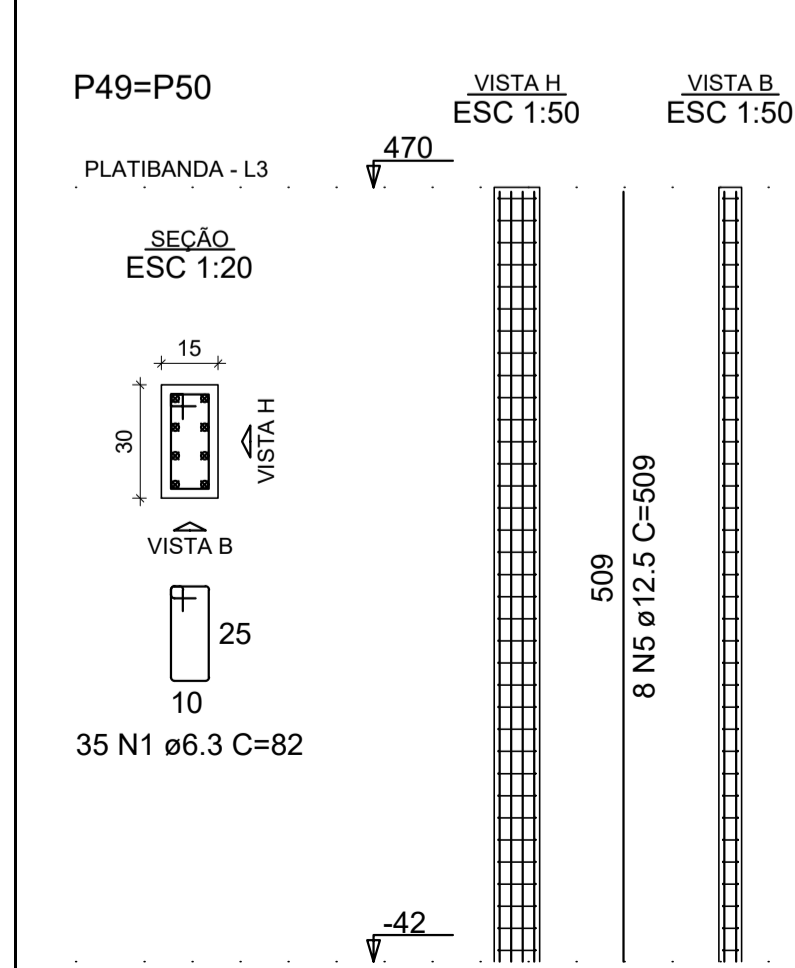
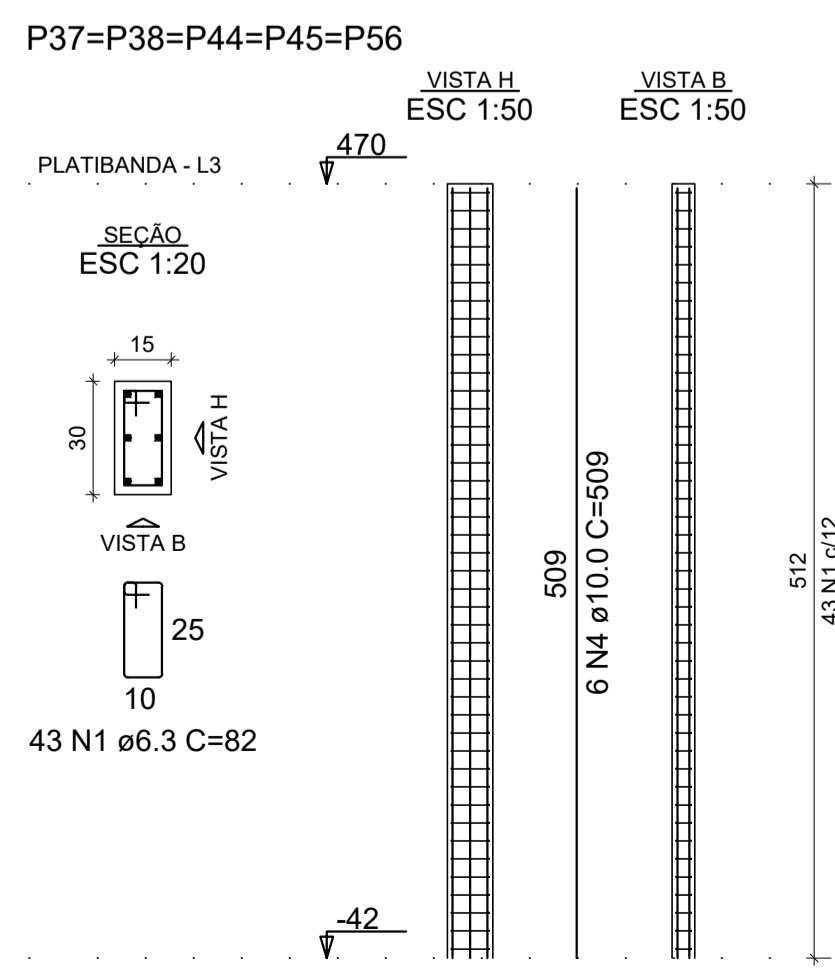
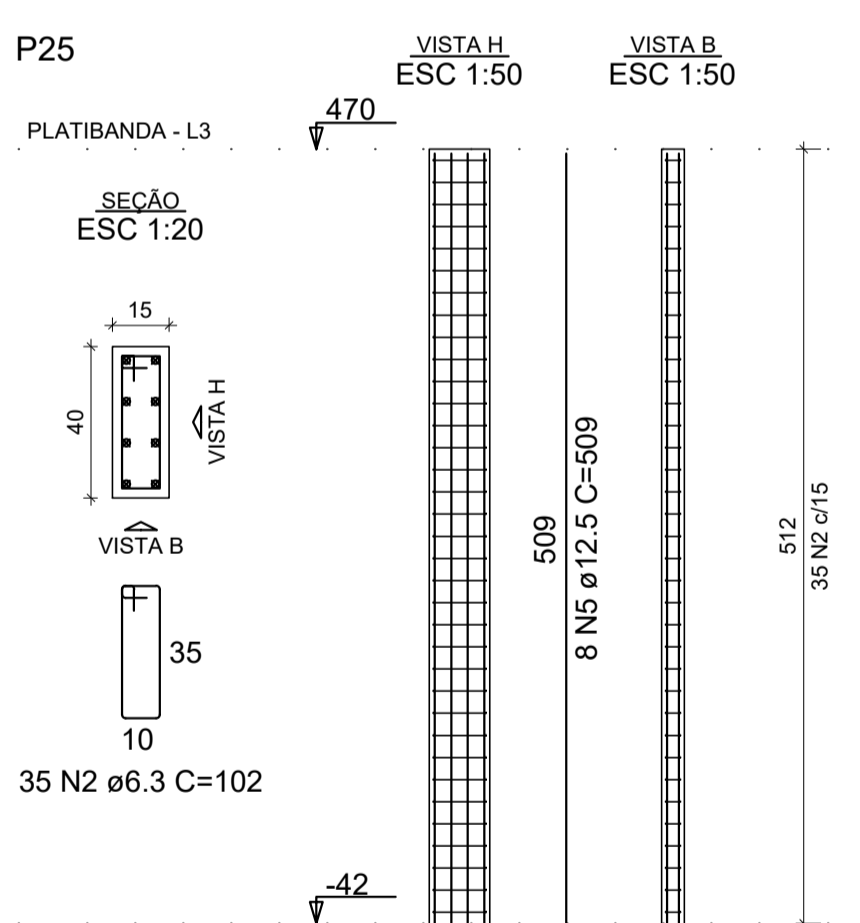
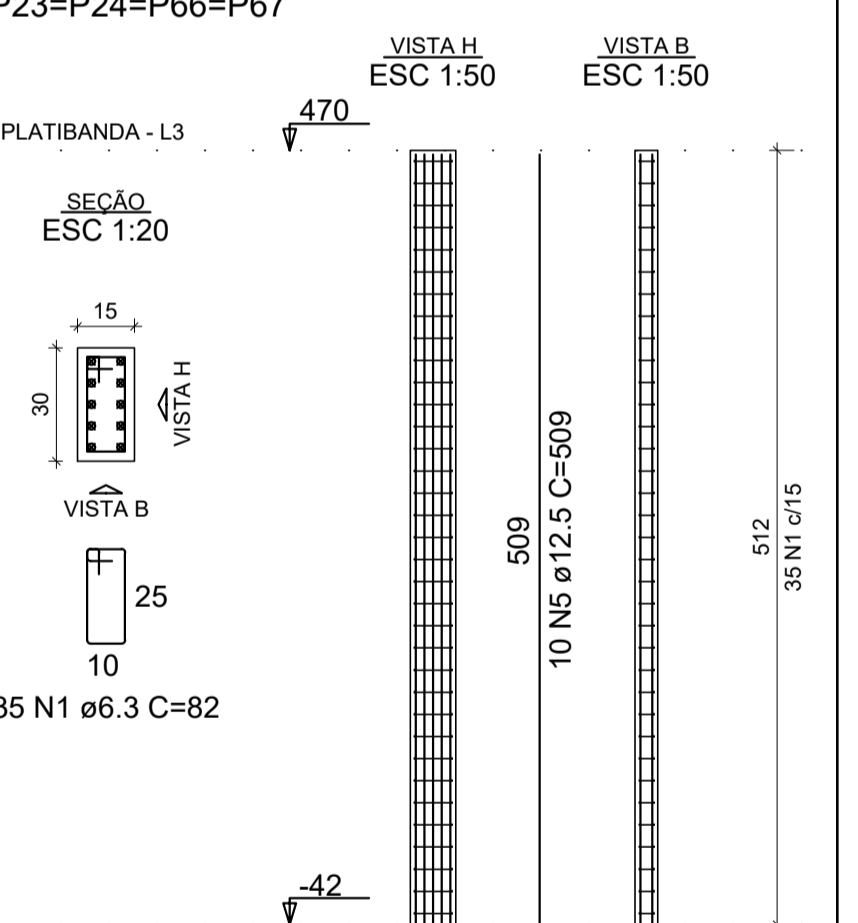
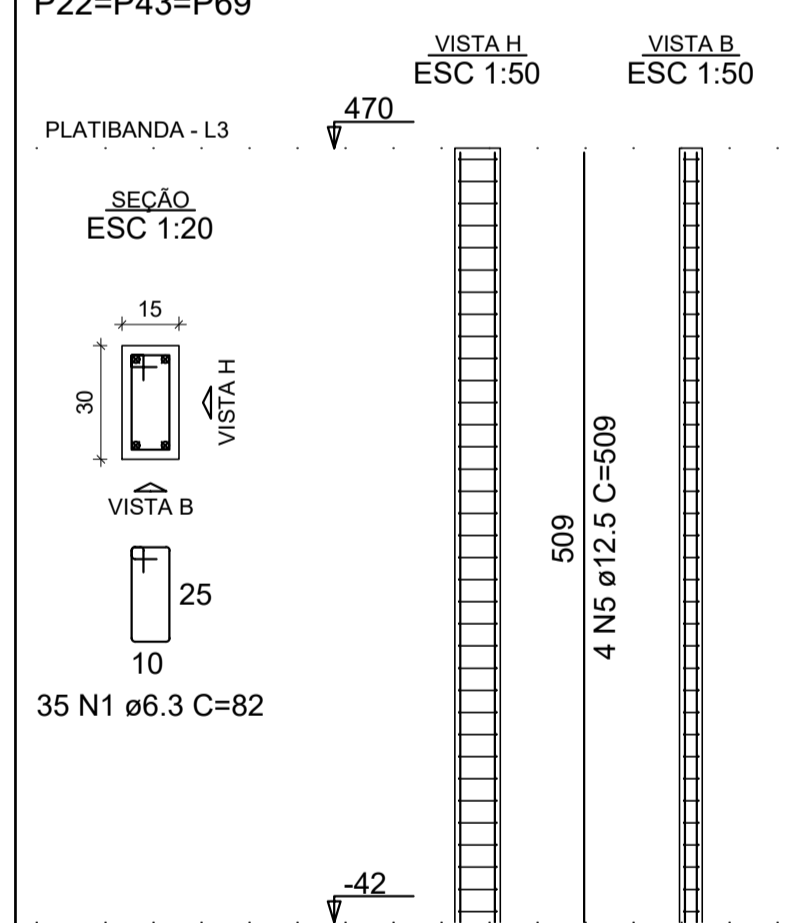
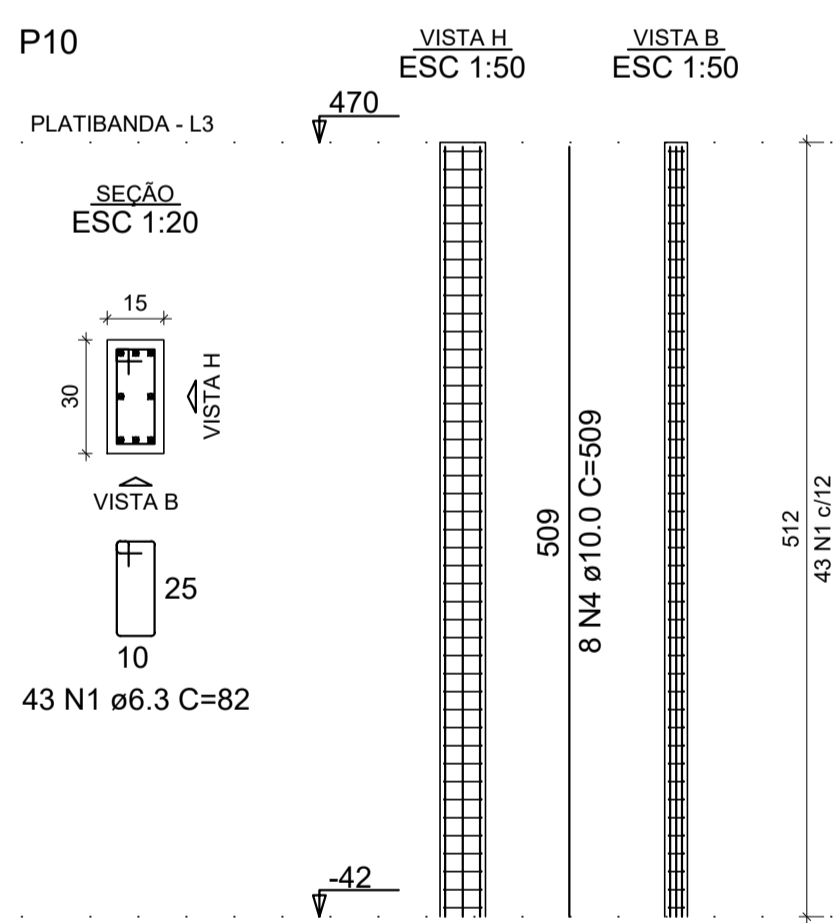
RELAÇÃO DO AÇO

AÇO	N	DIAM (mm)	QUANT	C.UNIT (cm)	C.TOTAL (cm)
CA50	1	6.3	1541	82	126362
	2	6.3	35	102	3570
	3	6.3	70	27	1890
	4	10.0	150	509	76350
	5	12.5	158	509	80422

RESUMO DO AÇO

AÇO	DIAM (mm)	C.TOTAL (m)	QUANT + 10% (Barras)	PESO + 10% (kg)
CA50	6.3	1318.2	121	354.8
	10.0	763.5	70	517.8
	12.5	804.2	74	852.2
PESO TOTAL (kg)				
CA50		1724.8		

Volume de concreto (C-25) = 9.29 m³
Área de forma = 185.34 m²



REV. 01	18/03/21	ALTERAÇÃO DO ACESSO	DAC
REV. 00	19/08/19	EMISSÃO INICIAL	DAC
REVISÃO: DATA		DESCRIÇÃO:	RESP.:



 Rua Miguel Vianna, nº 81, Sala 12 Bairro Morro Chic CEP: 37500-080 - Itajubá / MG Tel: (35) 3623-5720 www.dacengenharia.com.br	GERÊNCIA DE PROJETOS	DENIS DE SOUZA SILVA	CREA: MG-127.216/D
	COORDENAÇÃO DE PROJETOS	ALOSIO CAETANO FERREIRA	CREA: MG-97.132/D
	RESPONSÁVEL TÉCNICO	ENGR. CIVIL FLÁVIA C. BARBOSA	CREA: MG-187.842/D
	DESENHO	WILLIAM BARADEL LARI	

EMPREENDIMENTO		AMPLIAÇÃO DA EM DOUTOR VASCONCELOS COSTA
ENDEREÇO	RUA VENERANDO SCODELER - BAIRRO BELA ITÁLIA POUSO ALEGRE - MINAS GERAIS	DISCIPLINA ESTRUTURAL
ASSUNTO	DETALHAMENTO DOS ELEMENTOS ESTRUTURAIS PILARES ELEMENTOS E TABELAS DE QUANTIDADES	FASE DO PROJETO EXECUTIVO
DATA INICIAL	19/08/2019	FOLHA Nº. 06/20
ESCALA	INDICADA	ARQUIVO
REVISÃO	R01	DAC-PMPA-VAS-PE-EST-R01.DWG