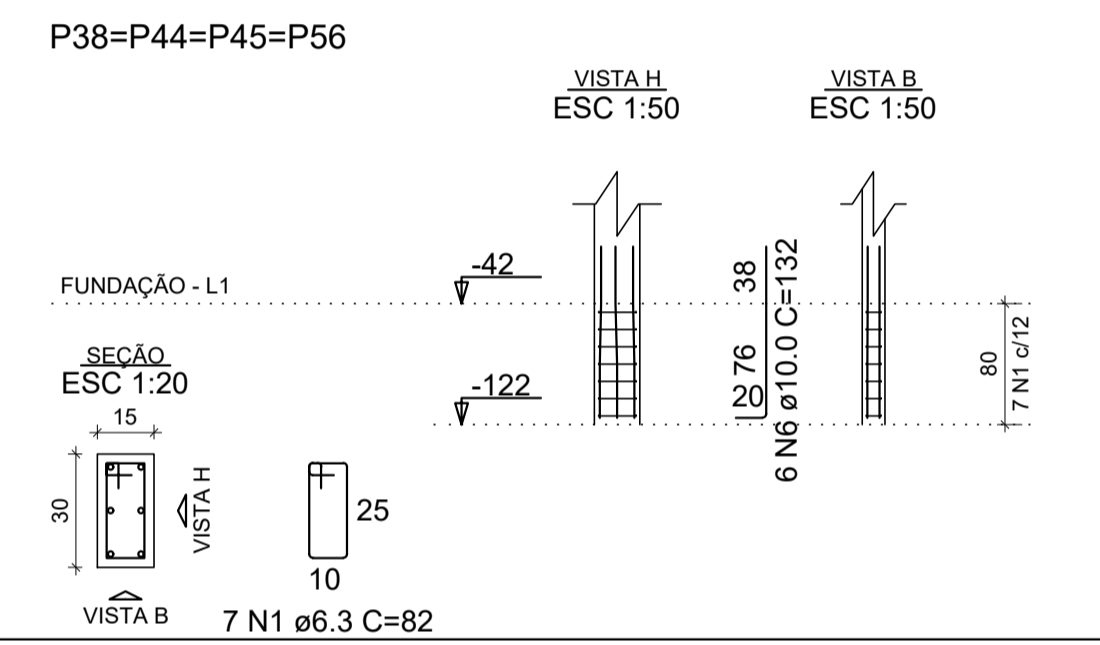
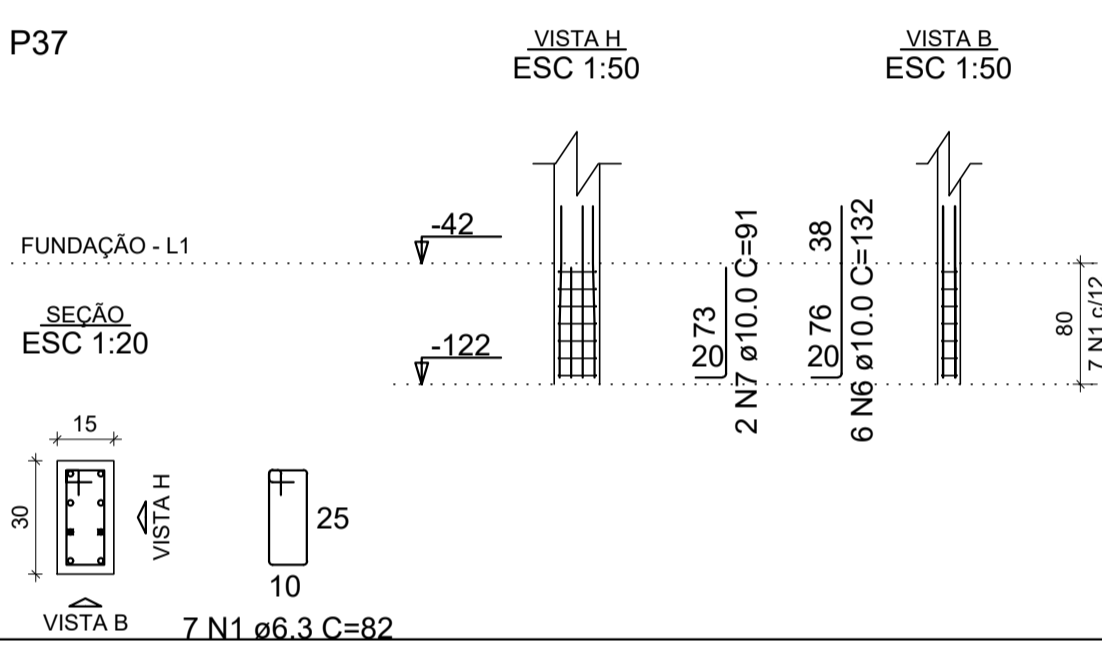
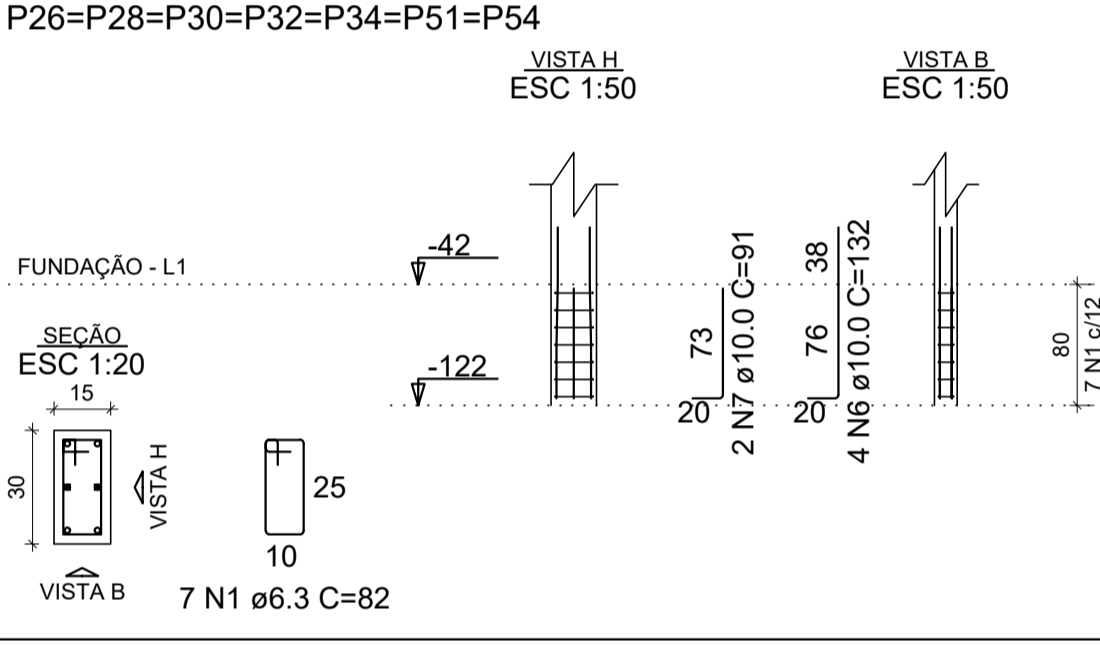
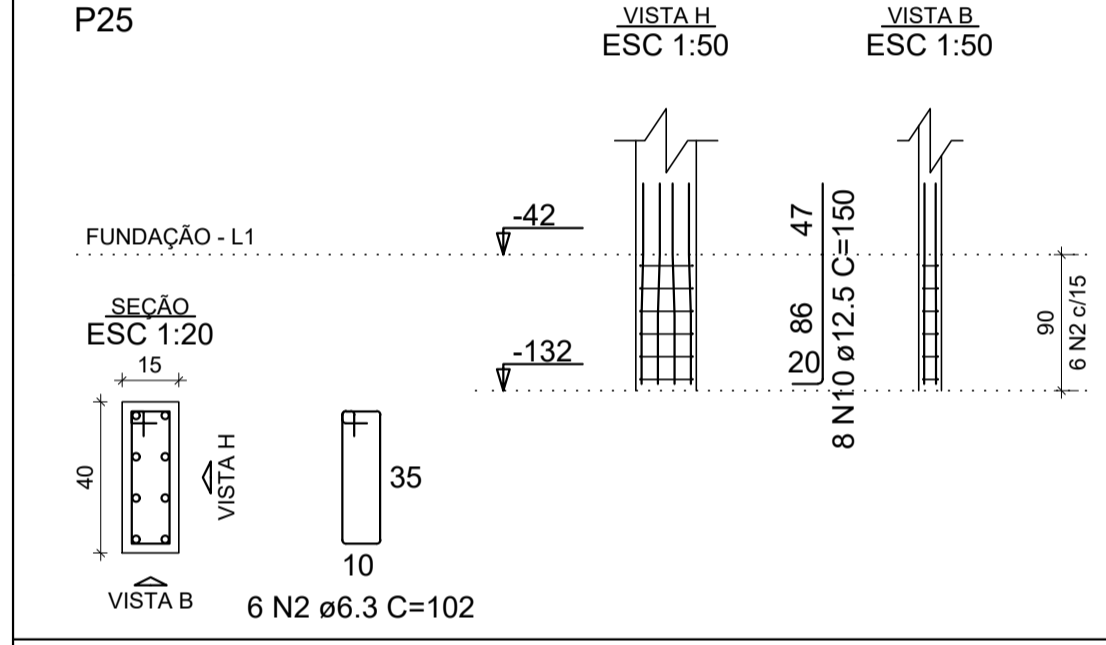
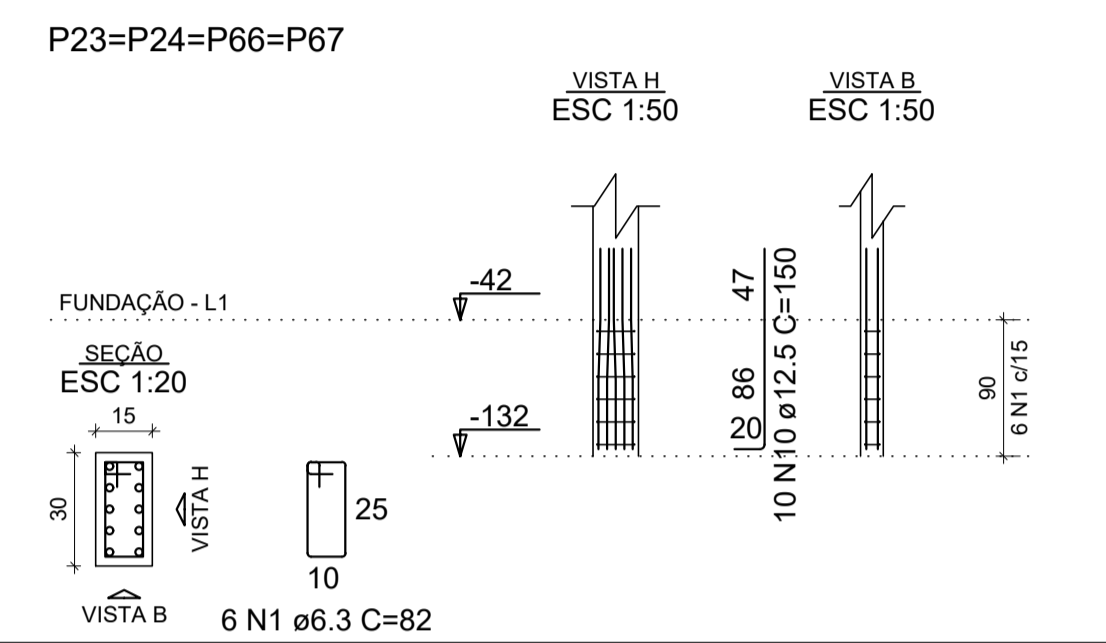
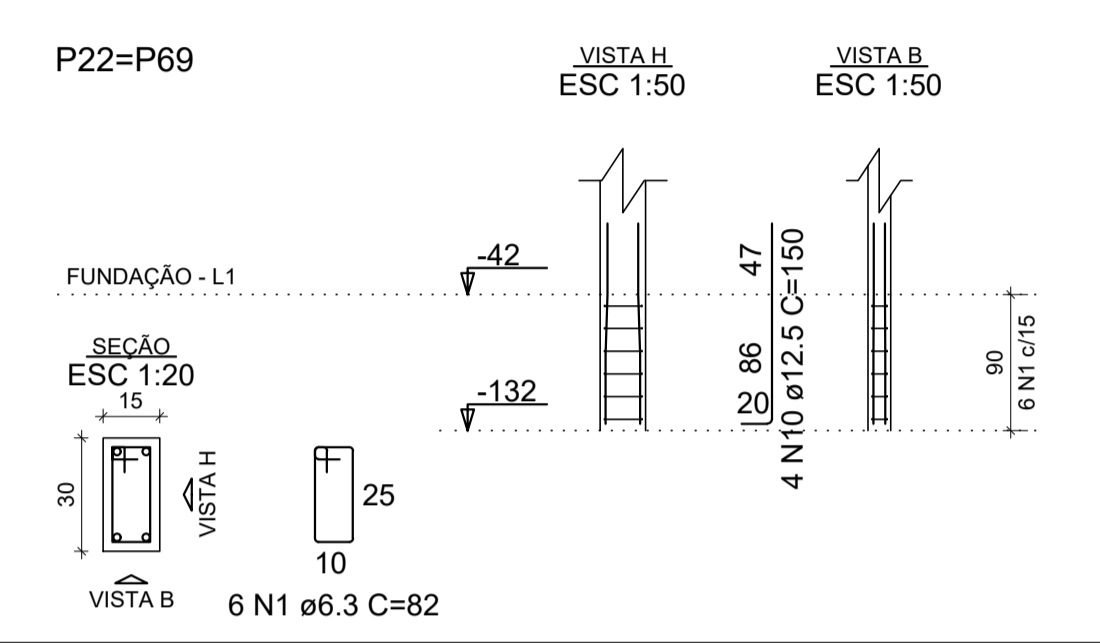
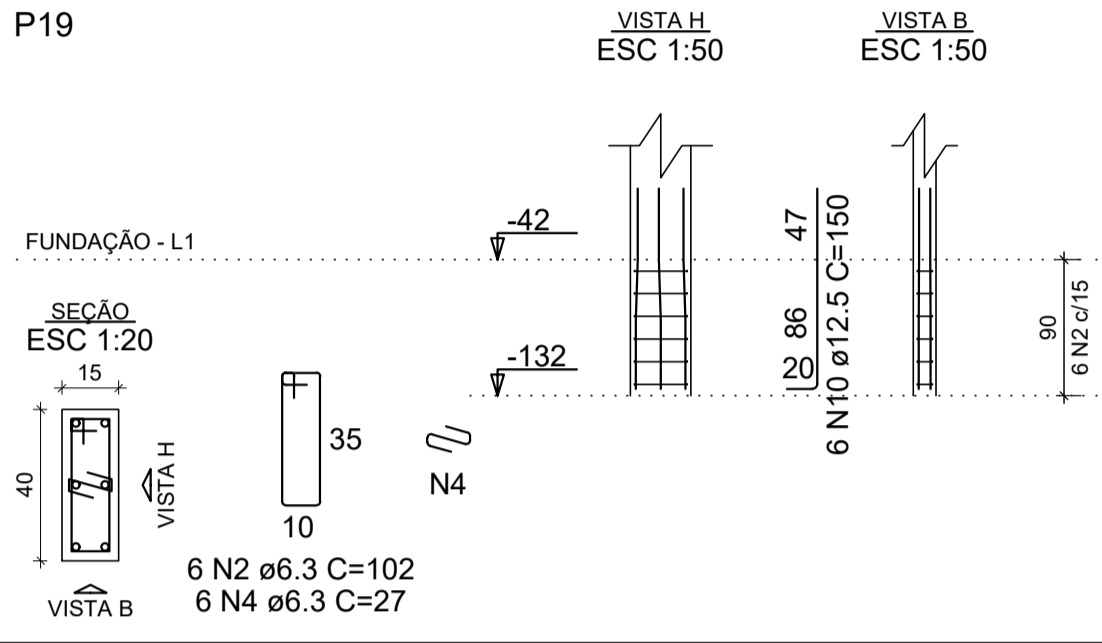
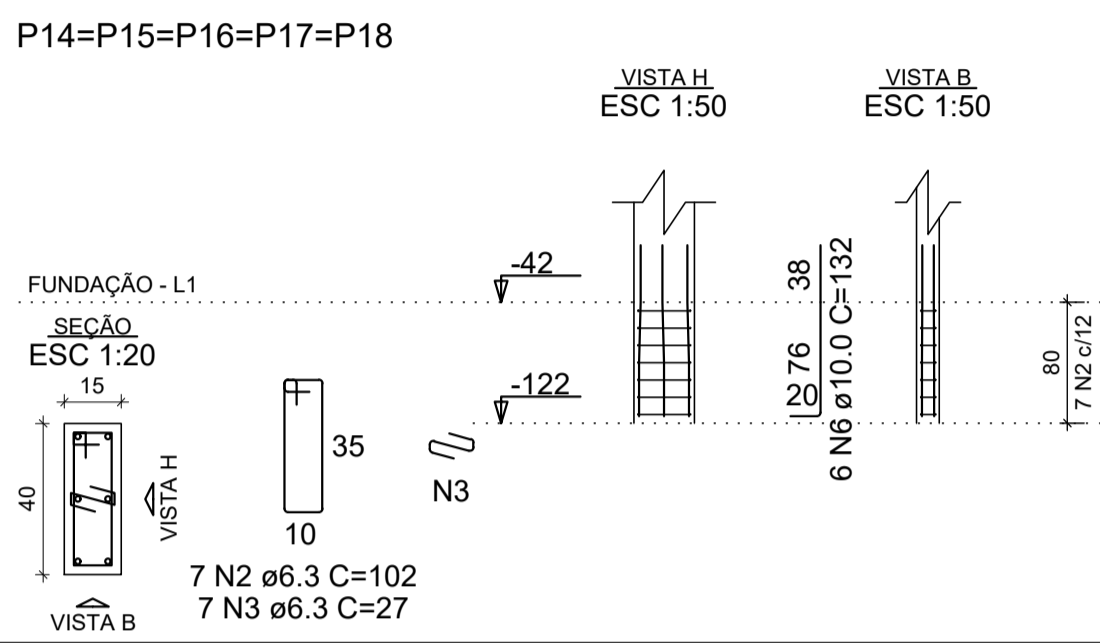
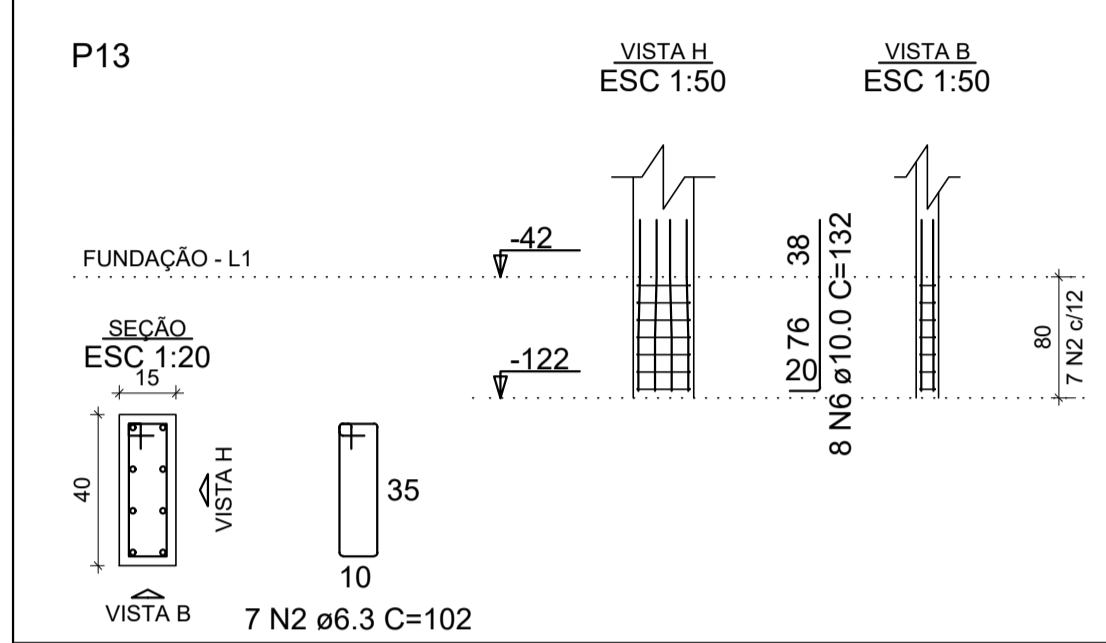
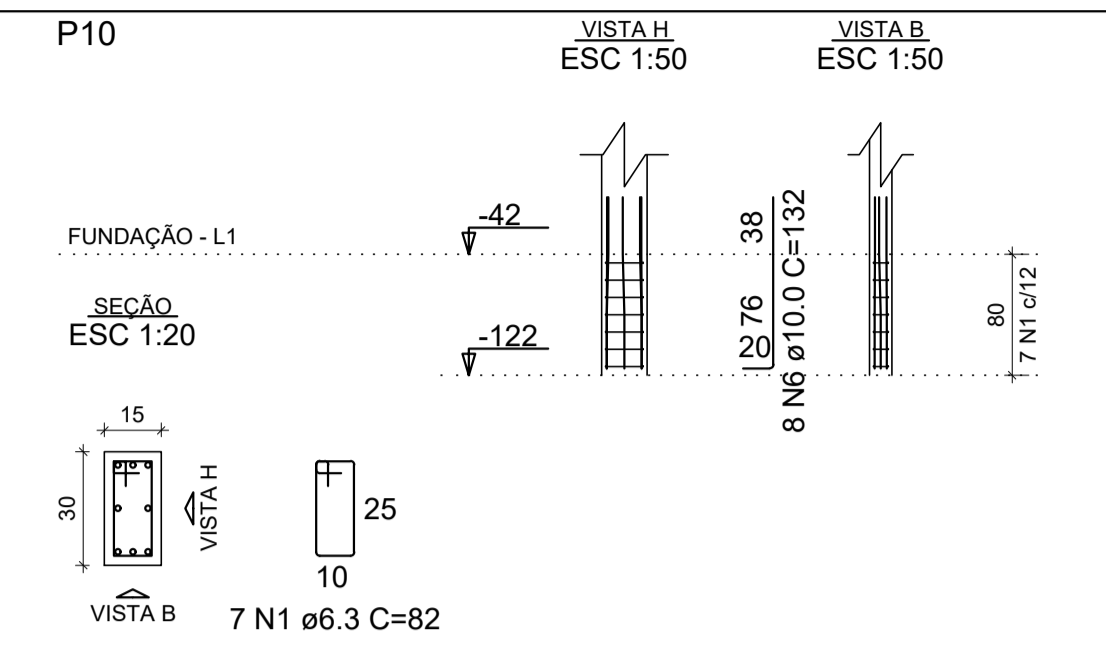
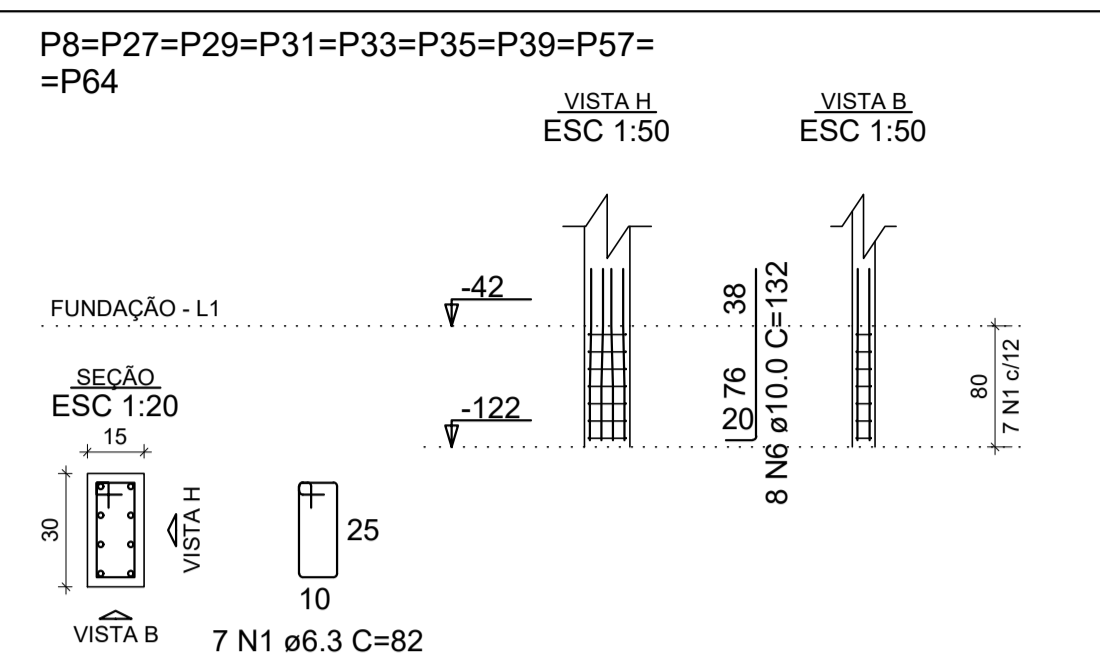
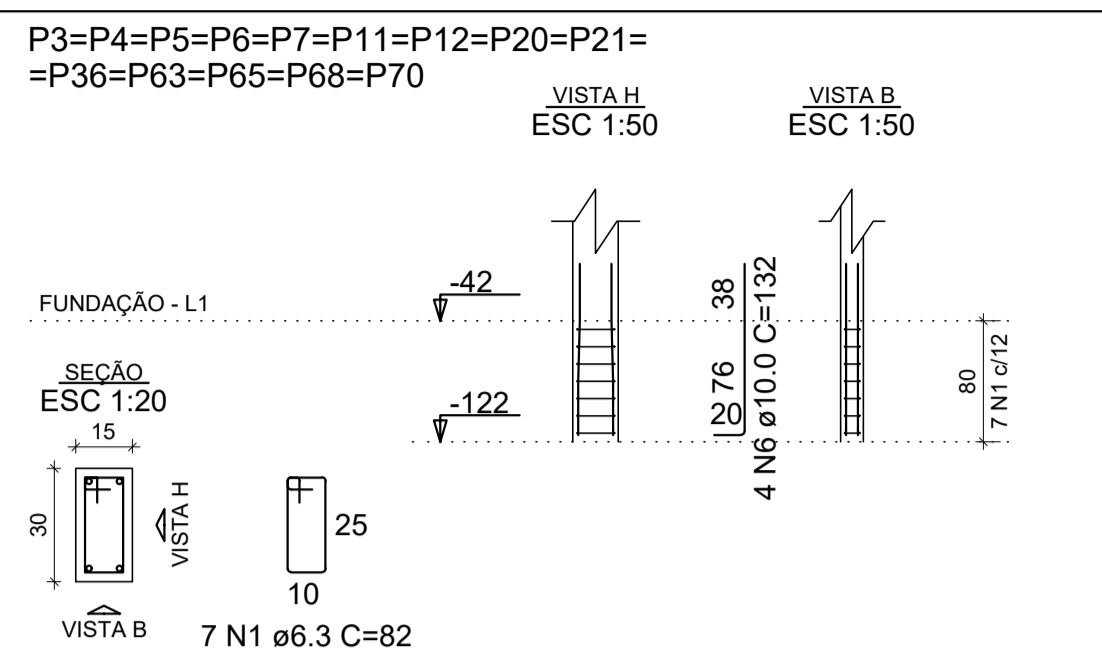
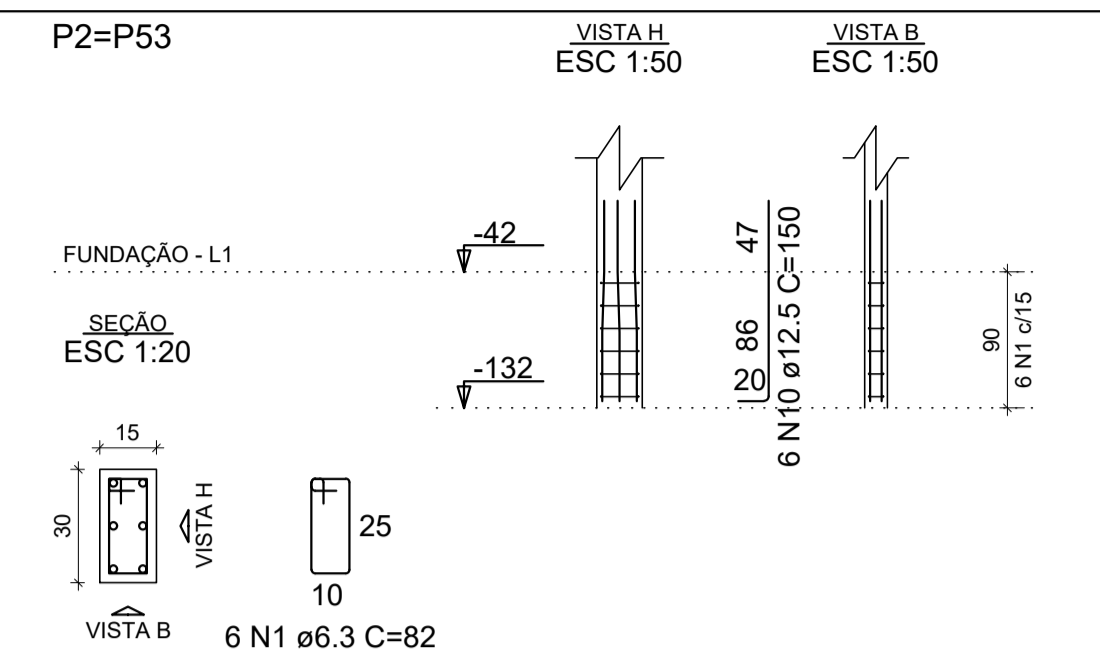
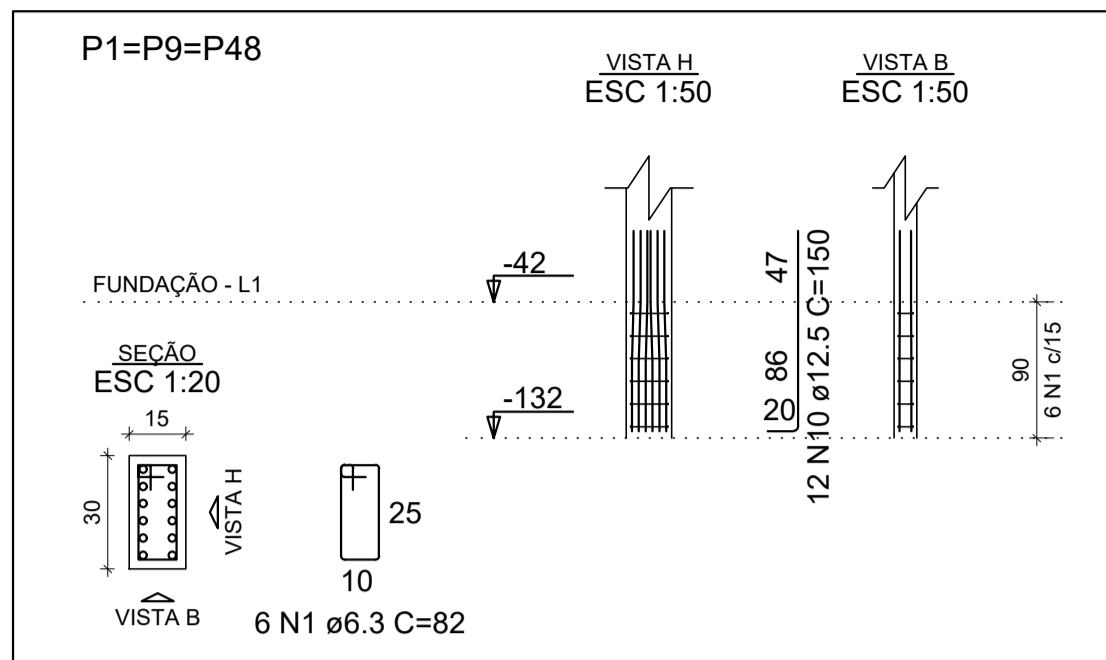


Detalhamento dos Pilares - Arranques

Escala indicada



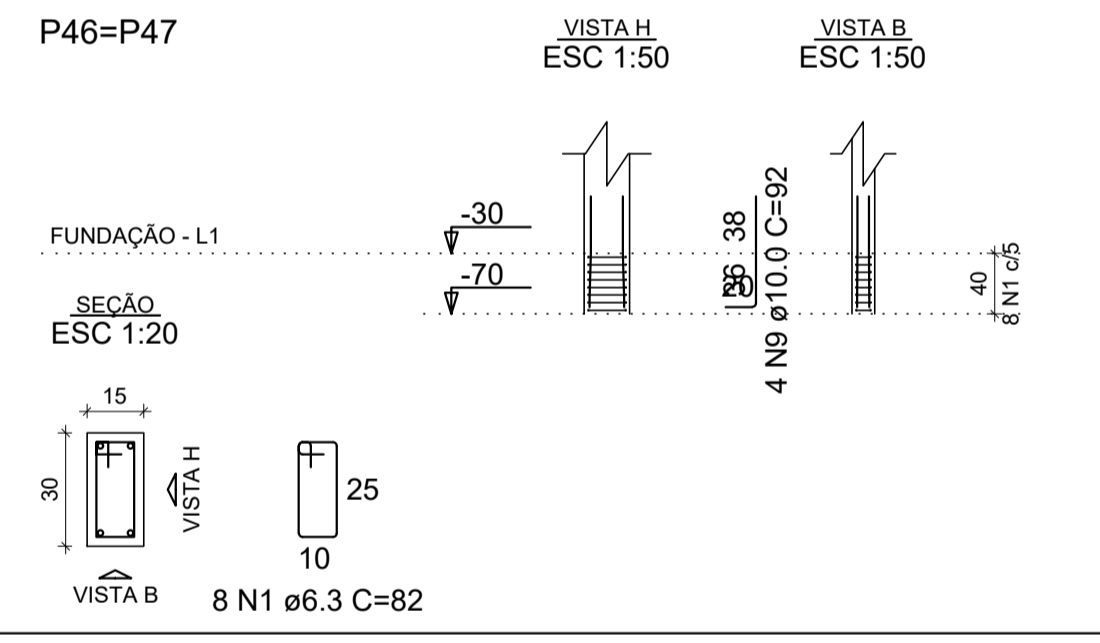
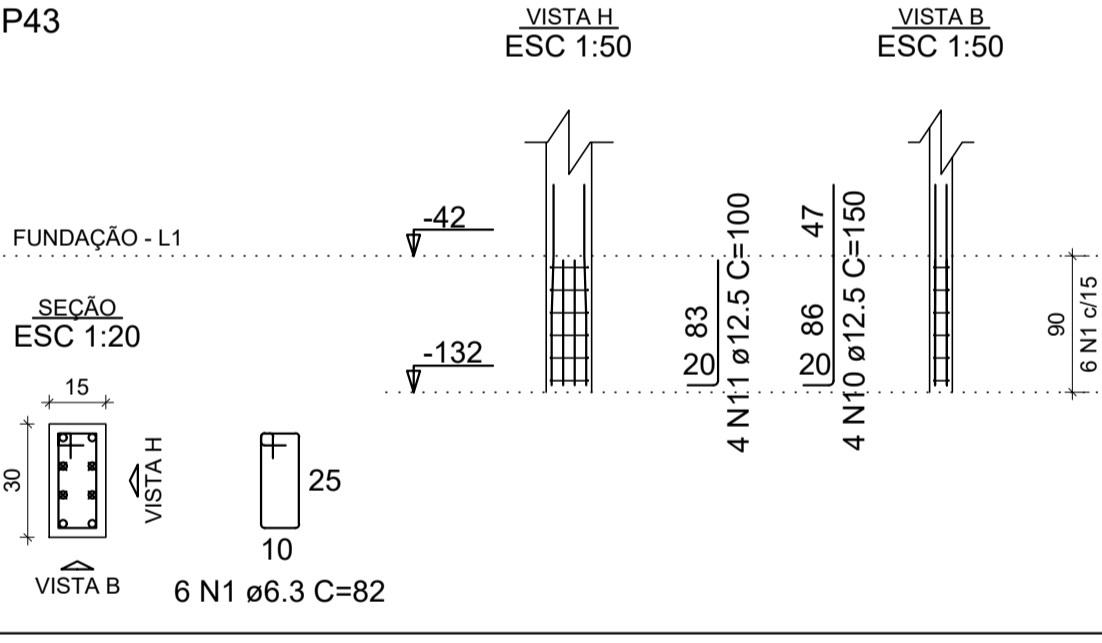
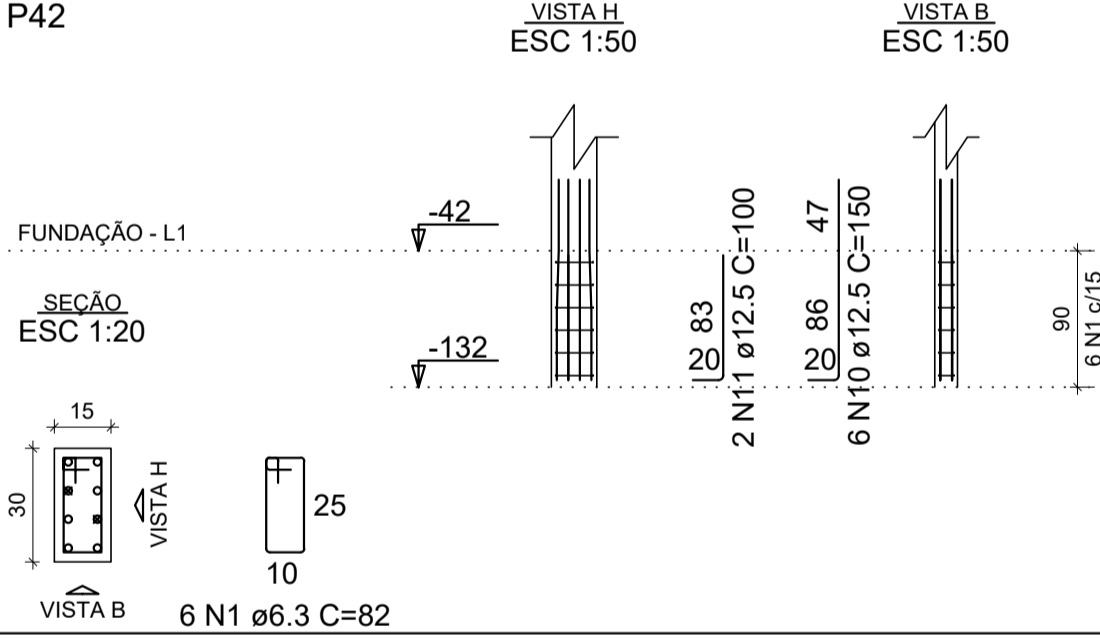
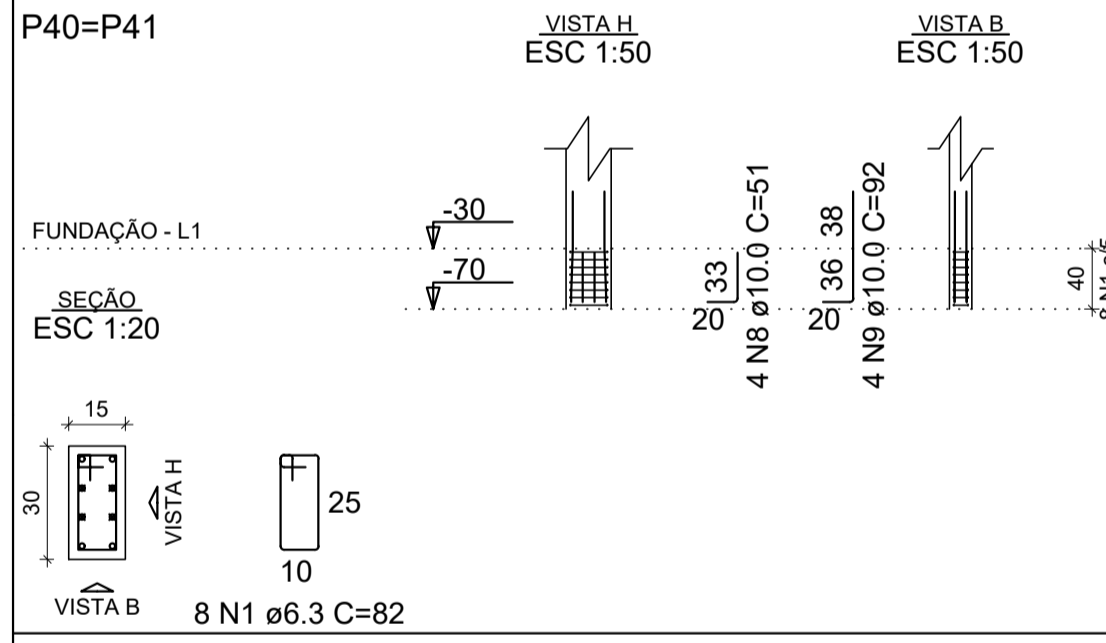
RELAÇÃO DO AÇO

| AÇO | N | DIAM (mm) | QUANT | C.UNIT (cm) | C.TOTAL (cm) |
|------|----|-----------|-------|-------------|--------------|
| CA50 | 1 | 6.3 | 432 | 82 | 35424 |
| CA50 | 2 | 6.3 | 54 | 102 | 5508 |
| CA50 | 3 | 6.3 | 35 | 27 | 945 |
| CA50 | 4 | 6.3 | 18 | 27 | 486 |
| CA50 | 5 | 6.3 | 42 | 72 | 3024 |
| CA50 | 6 | 10.0 | 252 | 132 | 33264 |
| CA50 | 7 | 10.0 | 40 | 91 | 3640 |
| CA50 | 8 | 10.0 | 8 | 51 | 408 |
| CA50 | 9 | 10.0 | 40 | 92 | 3680 |
| CA50 | 10 | 12.5 | 164 | 150 | 24600 |
| CA50 | 11 | 12.5 | 6 | 100 | 600 |

RESUMO DO AÇO

| AÇO | DIAM (mm) | C.TOTAL (m) | QUANT + 10% (Barras) | PESO + 10% (kg) |
|------------------------|-----------|-------------|----------------------|-----------------|
| CA50 | 6.3 | 453.9 | 42 | 122.2 |
| CA50 | 10.0 | 409.9 | 38 | 278 |
| CA50 | 12.5 | 252 | 24 | 267 |
| PESO TOTAL (kg) | | | | |
| CA50 | | 667.2 | | |

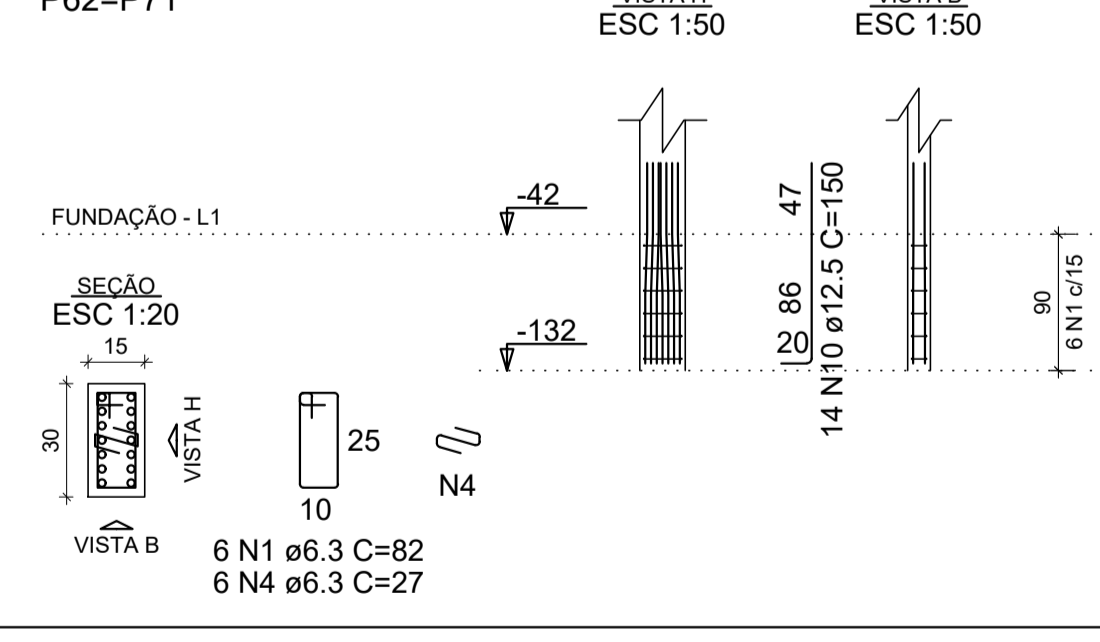
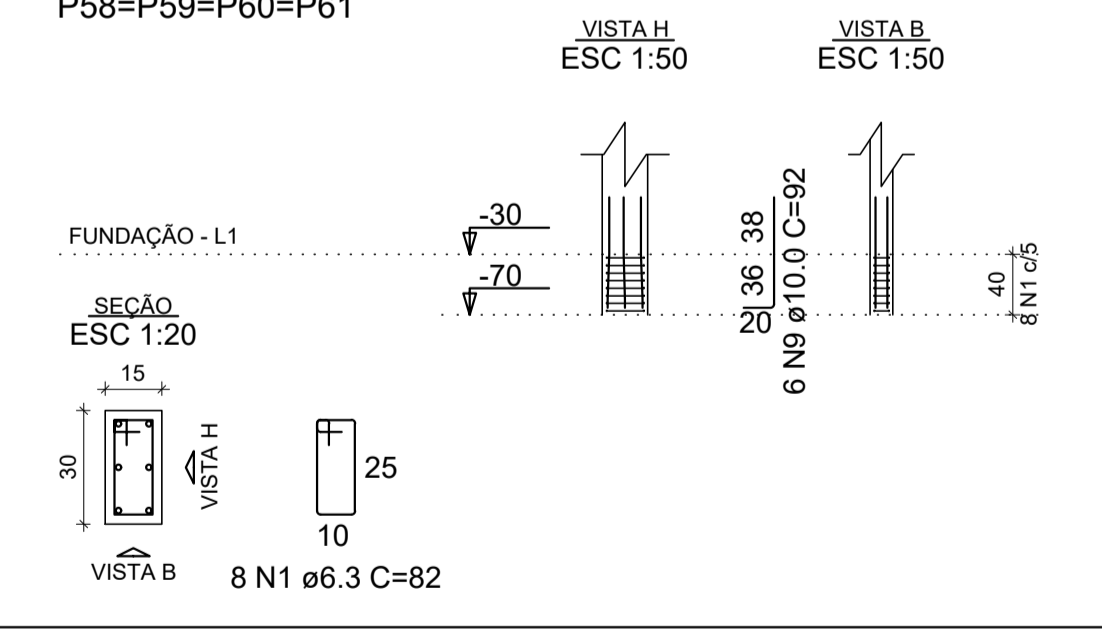
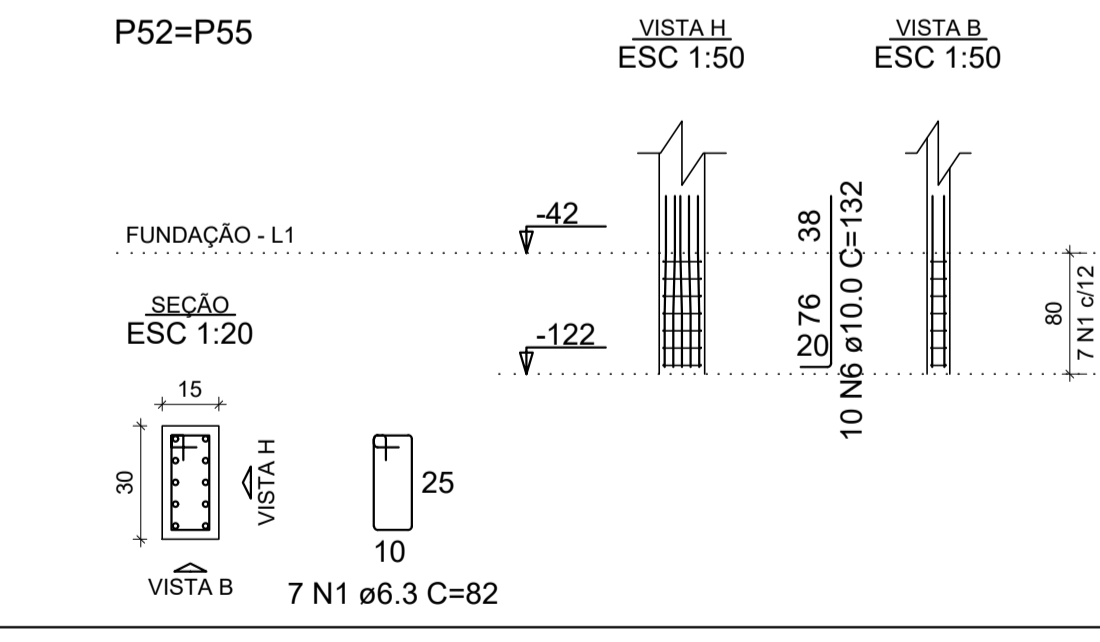
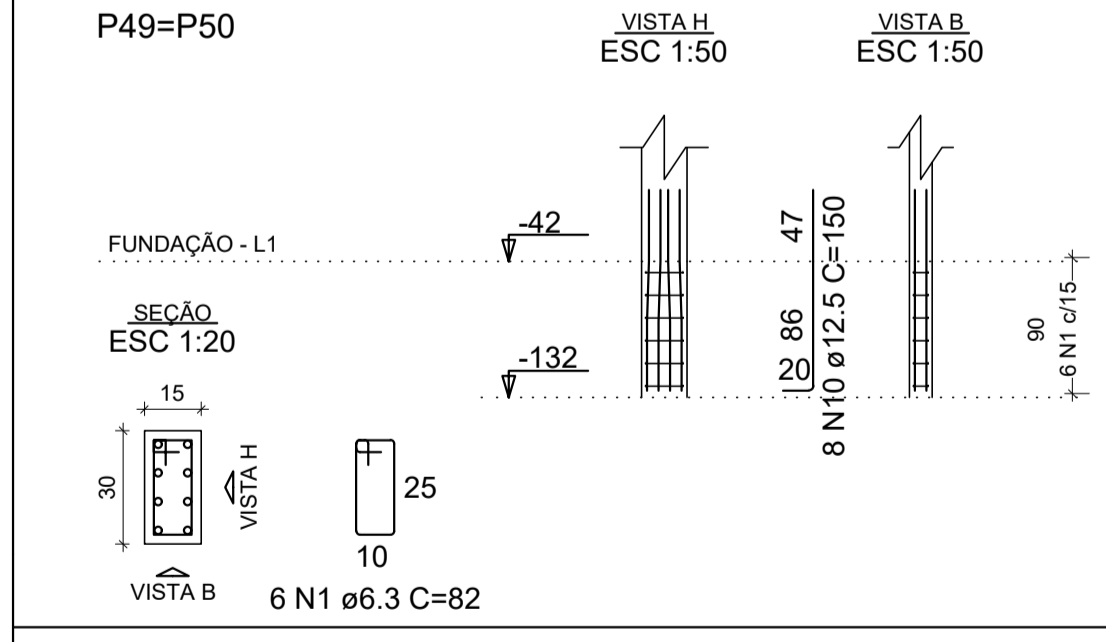
Volume de concreto (C-25) = 2.78 m³
 Área de forma = 55.11 m²



REVISÃO DO AÇO

| AÇO | DIAM (mm) | C.TOTAL (m) | QUANT + 10% (Barras) | PESO + 10% (kg) |
|------------------------|-----------|-------------|----------------------|-----------------|
| CA50 | 6.3 | 453.9 | 42 | 122.2 |
| CA50 | 10.0 | 409.9 | 38 | 278 |
| CA50 | 12.5 | 252 | 24 | 267 |
| PESO TOTAL (kg) | | | | |
| CA50 | | 667.2 | | |

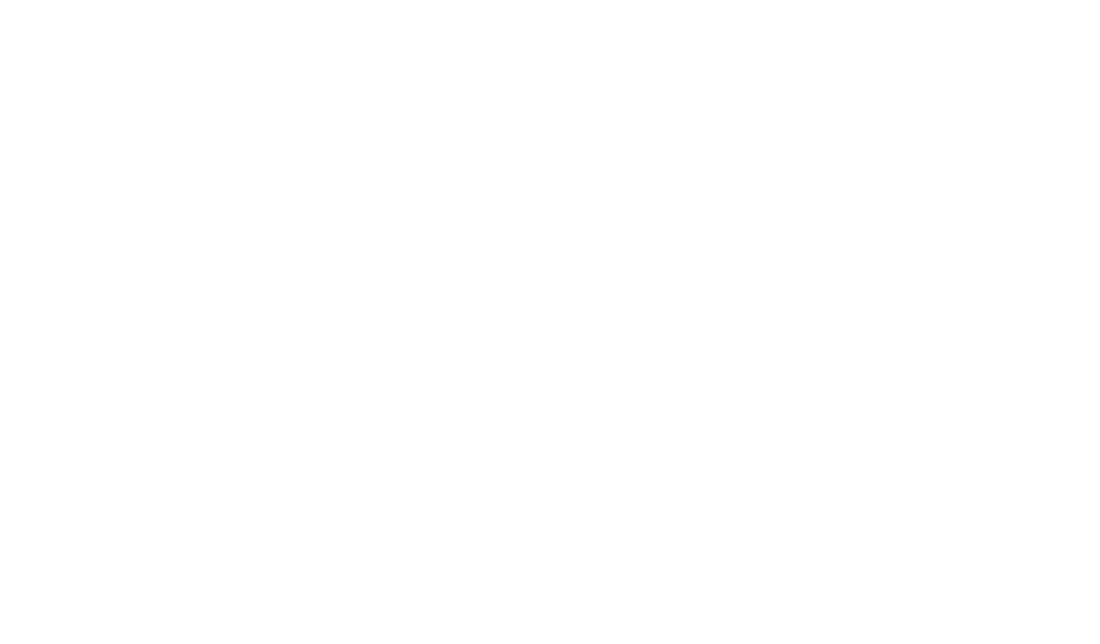
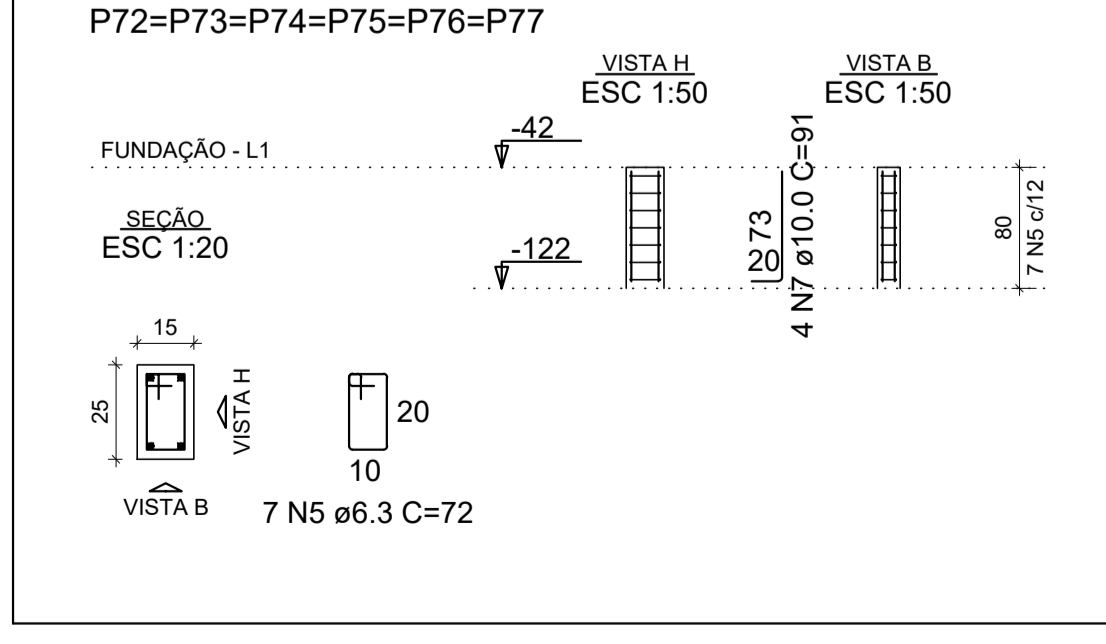
Volume de concreto (C-25) = 2.78 m³
 Área de forma = 55.11 m²



REVISÃO DO AÇO

| AÇO | DIAM (mm) | C.TOTAL (m) | QUANT + 10% (Barras) | PESO + 10% (kg) |
|------------------------|-----------|-------------|----------------------|-----------------|
| CA50 | 6.3 | 453.9 | 42 | 122.2 |
| CA50 | 10.0 | 409.9 | 38 | 278 |
| CA50 | 12.5 | 252 | 24 | 267 |
| PESO TOTAL (kg) | | | | |
| CA50 | | 667.2 | | |

Volume de concreto (C-25) = 2.78 m³
 Área de forma = 55.11 m²



REVISÃO DO AÇO

| AÇO | DIAM (mm) | C.TOTAL (m) | QUANT + 10% (Barras) | PESO + 10% (kg) |
|------------------------|-----------|-------------|----------------------|-----------------|
| CA50 | 6.3 | 453.9 | 42 | 122.2 |
| CA50 | 10.0 | 409.9 | 38 | 278 |
| CA50 | 12.5 | 252 | 24 | 267 |
| PESO TOTAL (kg) | | | | |
| CA50 | | 667.2 | | |

Volume de concreto (C-25) = 2.78 m³
 Área de forma = 55.11 m²

RELAÇÃO DO AÇO

| AÇO | N | DIAM (mm) | QUANT | C.UNIT (cm) | C.TOTAL (cm) |
|------|----|-----------|-------|-------------|--------------|
| CA50 | 1 | 6.3 | 432 | 82 | 35424 |
| CA50 | 2 | 6.3 | 54 | 102 | 5508 |
| CA50 | 3 | 6.3 | 35 | 27 | 945 |
| CA50 | 4 | 6.3 | 18 | 27 | 486 |
| CA50 | 5 | 6.3 | 42 | 72 | 3024 |
| CA50 | 6 | 10.0 | 252 | 132 | 33264 |
| CA50 | 7 | 10.0 | 40 | 91 | 3640 |
| CA50 | 8 | 10.0 | 8 | 51 | 408 |
| CA50 | 9 | 10.0 | 40 | 92 | 3680 |
| CA50 | 10 | 12.5 | 164 | 150 | 24600 |
| CA50 | 11 | 12.5 | 6 | 100 | 600 |

RESUMO DO AÇO

| AÇO | DIAM (mm) | C.TOTAL (m) | QUANT + 10% (Barras) | PESO + 10% (kg) |
|------------------------|-----------|-------------|----------------------|-----------------|
| CA50 | 6.3 | 453.9 | 42 | 122.2 |
| CA50 | 10.0 | 409.9 | 38 | 278 |
| CA50 | 12.5 | 252 | 24 | 267 |
| PESO TOTAL (kg) | | | | |
| CA50 | | 667.2 | | |

Volume de concreto (C-25) = 2.78 m³
 Área de forma = 55.11 m²

REVISÃO DO AÇO

| AÇO | DIAM (mm) | C.TOTAL (m) | QUANT + 10% (Barras) | PESO + 10% (kg) |
|------------------------|-----------|-------------|----------------------|-----------------|
| CA50 | 6.3 | 453.9 | 42 | 122.2 |
| CA50 | 10.0 | 409.9 | 38 | 278 |
| CA50 | 12.5 | 252 | 24 | 267 |
| PESO TOTAL (kg) | | | | |
| CA50 | | 667.2 | | |

Volume de concreto (C-25) = 2.78 m³
 Área de forma = 55.11 m²

CLIENTE: Prefeitura Municipal de Pouso Alegre

PROJETO: GERÊNCIA DE PROJETOS DENIS DE SOUZA SILVA CREA: MG-127.216/D
 COORDENAÇÃO DE PROJETOS ALOISIO CAETANO FERREIRA CREA: MG-97.132/D
 RESPONSÁVEL TÉCNICO ENG. CIVIL FLÁVIA C. BARBOSA CREA: MG-187.842/D
 PROJETO WILLIAM BARADEL LARI
 DESENHO WILLIAM BARADEL LARI

EMPREENDIMENTO: AMPLIAÇÃO DA EM DOUTOR VASCONCELOS COSTA

ENDEREÇO: RUA VENERANDO SCODELER - BAIRRO BELA ITÁLIA
 POUSO ALEGRE - MINAS GERAIS

DISCIPLINA: ESTRUTURAL

FASE DO PROJETO: EXECUTIVO

FOLHA Nº: 05/20

DATA INICIAL: 19/08/2019 **ESCALA:** INDICADA **REVISÃO:** R01 **ARQUIVO:** DAC-PMPA-VAS-PE-EST-R01.DWG