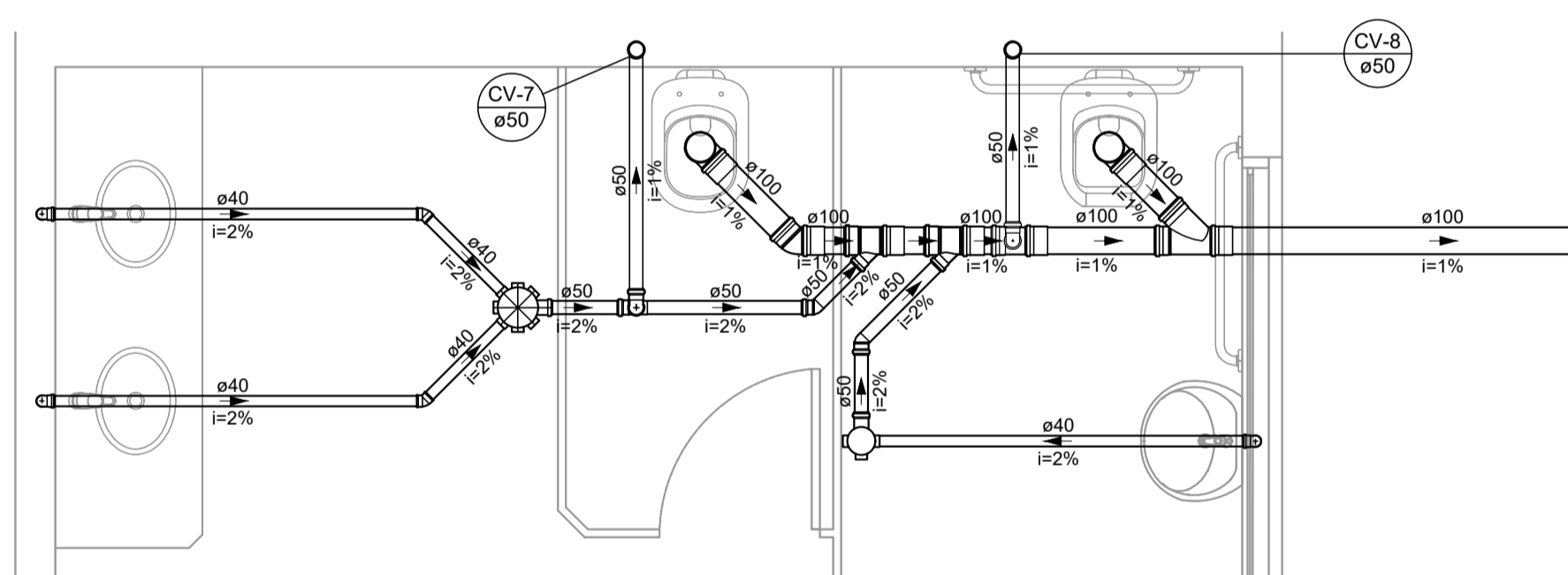
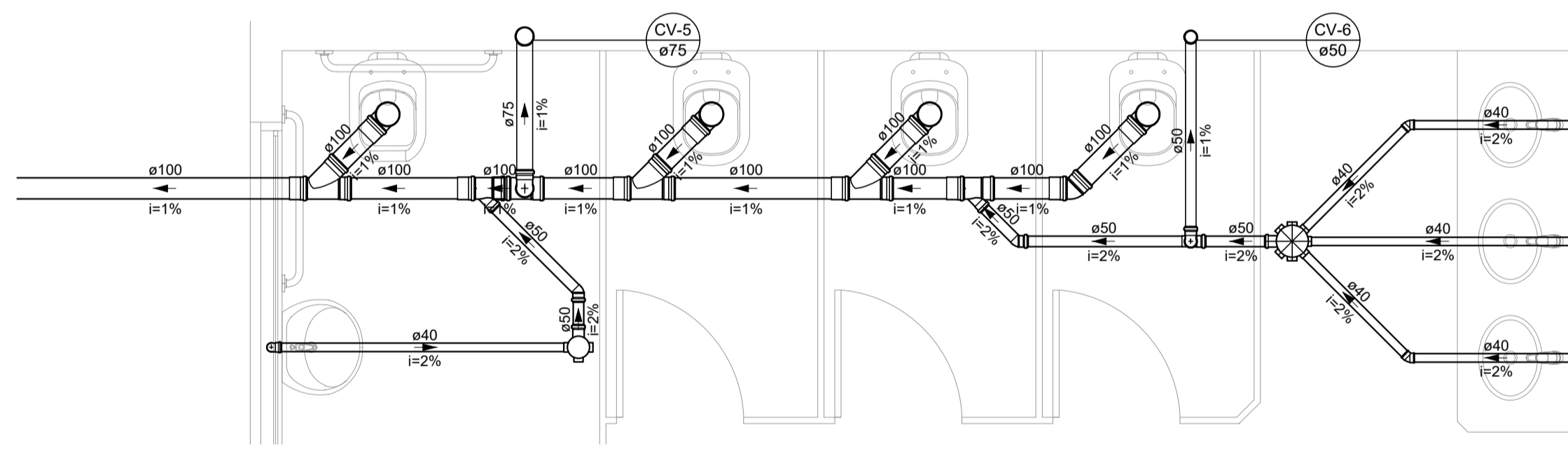


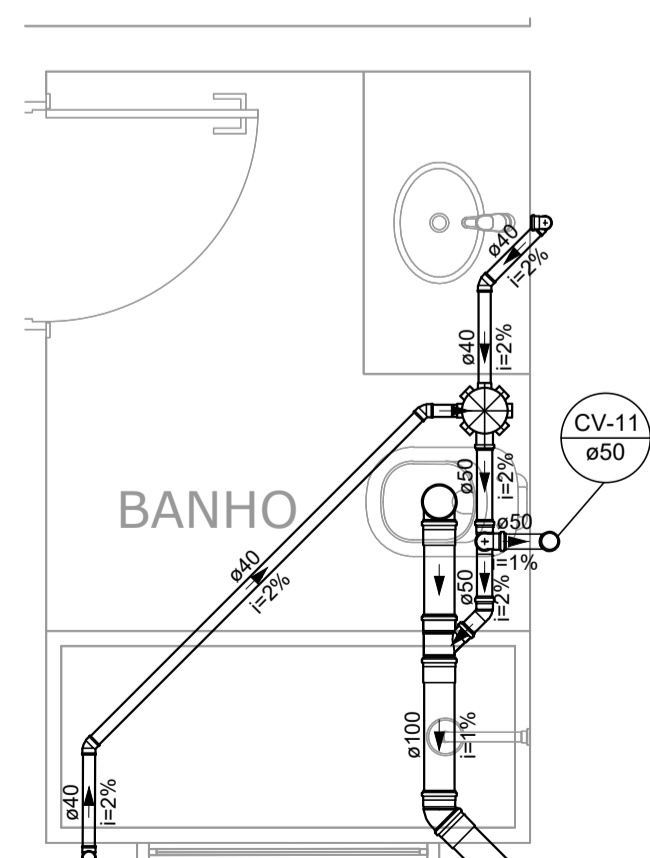
PLANTA BAIXA INSTALAÇÕES SANITÁRIAS COBERTURA  
ESCALA 1:100



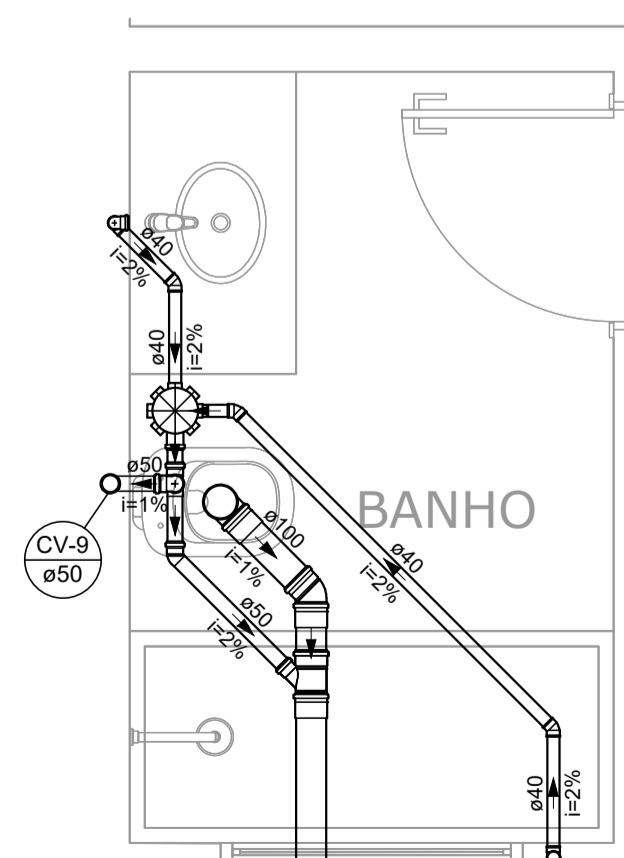
Detalhe S4  
Escala 1:25



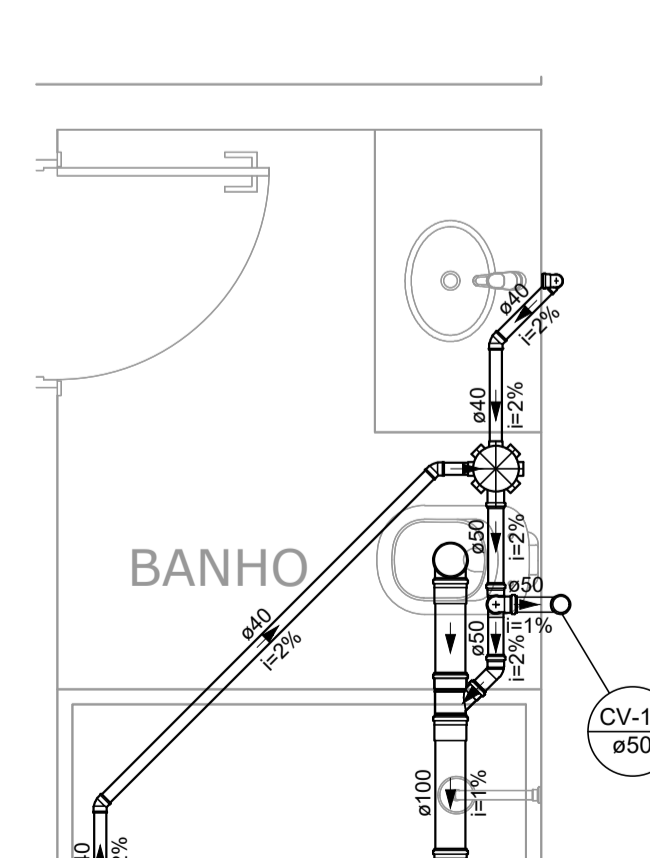
Detalhe S3  
Escala 1:25



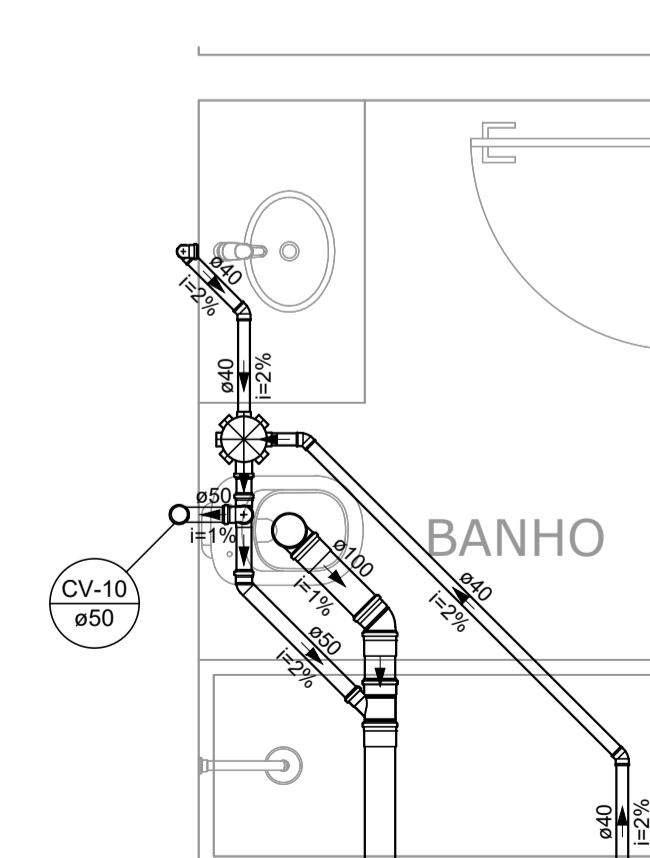
Detalhe S5  
Escala 1:25



Detalhe S6  
Escala 1:25



Detalhe S7  
Escala 1:25



Detalhe S8  
Escala 1:25

Lista de Materiais	
Ventilação	
PVC Esgoto	
Terminal de ventilação	
50 mm	10 pçs
75 mm	2 pçs
Tubo rígido c/ ponta lisa	
50 mm - 2'	45,17 m
75 mm - 3'	8,37 m

REV. 01	18/03/21	ALTERAÇÃO DO ACESSO	DAC
REV. 00	28/08/19	EMISSÃO INICIAL	DAC
REVISÃO: DATA :	DESCRIÇÃO:		RESP.:
CLIENTE			
 <b>Prefeitura Municipal de Pouso Alegre</b>			
 <b>DAC Engenharia</b>		GERÊNCIA DE PROJETOS <b>DENIS DE SOUZA SILVA</b> CREA: MG-127.216/D	
Rua Miguel Vianna, nº 81, Sala 12 Bairro Morro Chic CEP: 37500-080 - Itajubá / MG Tel: (35) 3623-5720 www.dacengenharia.com.br		COORDENAÇÃO DE PROJETOS <b>ALOISIO CAETANO FERREIRA</b> CREA: MG-97.132/D	
		RESPONSÁVEL TÉCNICO <b>ENSC. CIVIL FLÁVIA C. BARBOSA</b> CREA: MG-187.842/D	
		PROJETO <b>CAMILA ANDRADE</b>	
		DESENHO <b>CAMILA ANDRADE</b>	
EMPREENDIMENTO			
<b>AMPLIAÇÃO DO E.M. DOUTOR VASCONCELOS COSTA</b>			
ENDEREÇO		DISCIPLINA	
RUA VENERANDO SCODELER – BAIRRO BELA ITÁLIA POUSO ALEGRE – MINAS GERAIS		<b>ESGOTO</b>	
ASSUNTO		FASE DO PROJETO	
PROJETO DE INSTALAÇÃO SANITÁRIA PLANTA BAIXA COBERTURA, LISTA DE MATERIAIS E DETALHES		<b>EXECUTIVO</b>	
		FOLHA Nº.	
		<b>02/02</b>	
DATA INICIAL	ESCALA	REVISÃO	ARQUIVO
28/08/2019	INDICADA	R01	DAC-PMPA-VAS-PE-ESG-ROO.DWG