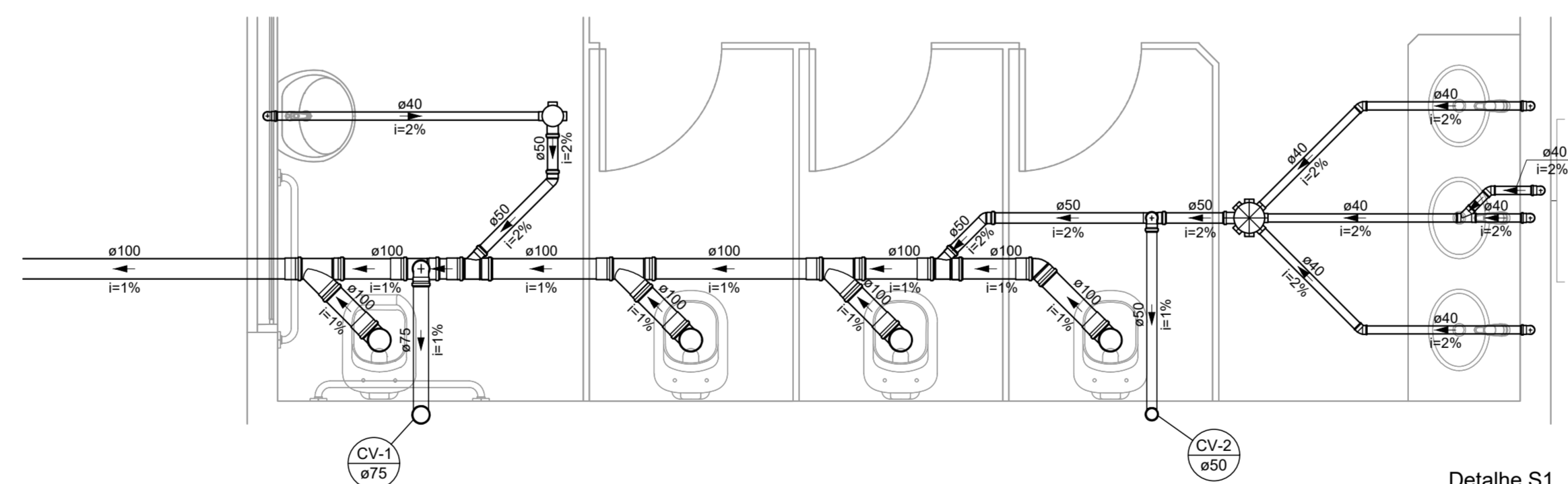


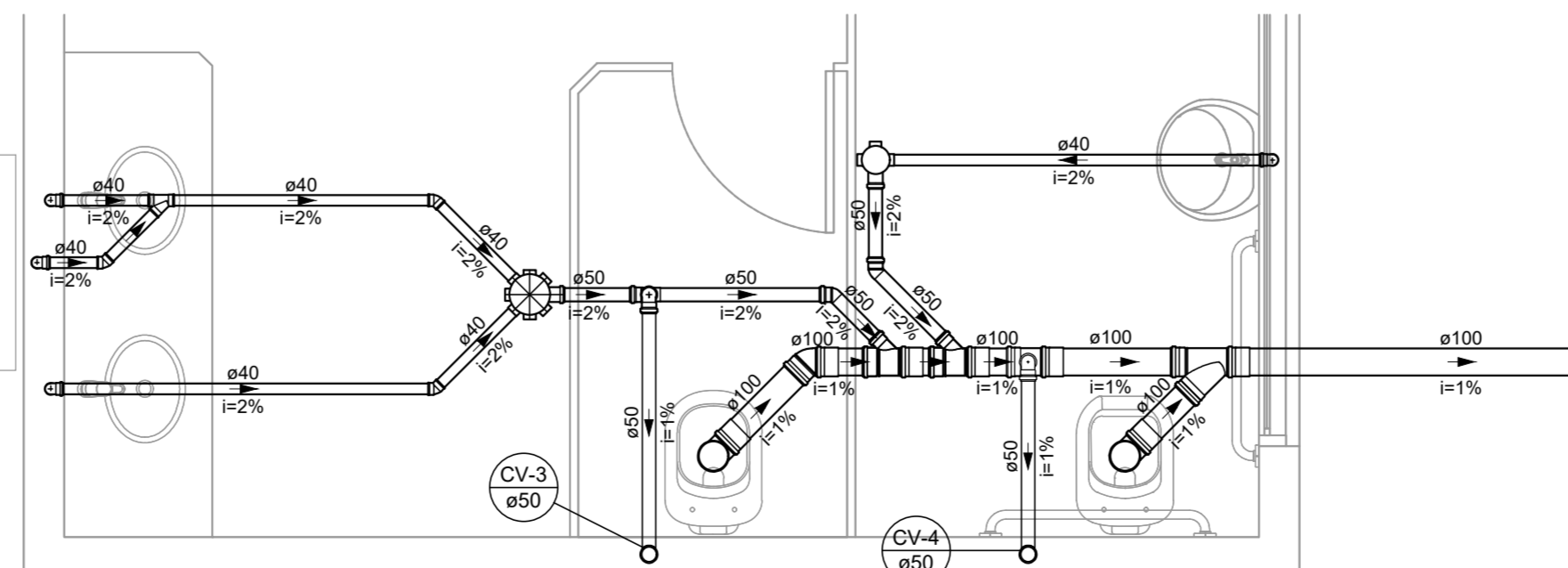
PLANTA BAIXA INSTALAÇÕES SANITÁRIAS TÉRREO
ESCALA 1:75

Lista de Materiais	
Caixas de Passagem	
Caixa de inspeção de esgoto sifonada	13 pçs
PVC Acessórios	
Caixa sifonada	12 pçs
100x100x50	9 pçs
150x150x50	22 pçs
Sifão de copo p/ pia e lavatório	1 pçs
1" - 1 1/2"	22 pçs
Sifão flexível c/ Adaptador	1 pçs
1 1/2" - 1 1/2"	22 pçs
Válvula p/ lavatório e tanque	1 pçs
1"	1 pçs
Válvula p/ tanque	1 pçs
1 1/2"	1 pçs
PVC Esgoto	
Curva 90 curta	21 pçs
40 mm	8 pçs
100 mm	23 pçs
40 mm	41 pçs
50 mm	2 pçs
75 mm	16 pçs
100 mm	10 pçs
40 mm	1 pçs
50 mm	2 pçs
75 mm	2 pçs
Joelho 90 canal p/ esgoto secundário	24 pçs
40 mm - 1 1/2"	12 pçs
Junção simples	8 pçs
100 mm - 50 mm	2 pçs
100 mm - 100 mm	2 pçs
40 mm x 40 mm	2 pçs
Luva simples	48 pçs
100 mm	166.13 m
Tubo rígido c/ ponta lisa	48.9 m
100 mm - 4"	51.46 m
40 mm	1.22 m
50 mm - 2"	2 pçs
75 mm - 3"	2 pçs
Tê sanitário	2 pçs
100 mm - 50 mm	2 pçs
100 mm - 75 mm	2 pçs
50 mm - 50 mm	8 pçs

Legenda	
•	Bebedouro
○	Caixa Sifonada
○	Caixa Inspeção Esgoto Sifonada
○	Joelho 45
○	Joelho 45- sobre
○	Junção simples
○	Lavatório Residencial com sifão
○	Ramais de Ventilação
○	Tanque de Lavar Roupas DN 40mm
○	Vaso Sanitário c/ 390°



Detalhe S1
Escala 1:25



Detalhe S2
Escala 1:25

NOTAS:

1. TODOS OS TUBOS E CONEXÕES DA REDE DE ESGOTO SANITÁRIO SERÃO EM PVC RÍGIDO.
2. ADOPTAR DECLIVIDADE MÍNIMA DE 2% PARA OS TUBOS COM DIÂMETROS ATÉ Ø75MM E 1% PARA TUBOS COM DIÂMETROS > Ø100MM.
3. TODOS OS DIÂMETROS SÃO COTADOS EM MILÍMETROS.
4. A COLUNA DE VENTILAÇÃO DEVE ULTRAPASSAR EM POUCO MENOS 30 cm O NÍVEL DA COBERTURA, A FIM DE EVITAR ODORES.
5. TODA TUBULAÇÃO DE VENTILAÇÃO DEVERÁ TER UM ACLIVE MÍNIMO DE 1%.
6. AS TUBULAÇÕES VERTICAIS DAS COLUNAS DE VENTILAÇÃO SERÃO EMBUTIDAS NA ALVENARIA.
7. OS TAMPOES DE FERRO FUNDIDO DAS CAIXAS DE ESGOTO DEVERÃO TER NA SUA FACE EXTERNA A INSCRIÇÃO "ESGOTO SANITÁRIO" BEM VISÍVEL.
8. AS COTAS DOS GREIDES NAS CAIXAS DE ESGOTO SÃO MÍNIMAS PODENDO AUMENTAR EM RAZÃO DAS DECLIVIDADES NATURAIS DO TERRENO, ANTES DA EXECUÇÃO DA OBRA, DEVEM SER VERIFICADAS AS COTAS NO TERRENO.
9. PARA INSTALAR LOUÇAS CONSULTAR AINDA O PROJETO DE ARQUITETURA.
10. EXECUTAR ESSE PROJETO JUNTAMENTE COM O PROJETO ESTRUTURAL.
11. ANTES DA CONCRETAGEM PREVER PASSAGEM PARA TUBULAÇÕES DENTRO DOS LIMITES ESTABELECIDOS PELA NBR 6118:2014.

REV. 01 18/03/21 ALTERAÇÃO DO ACESSO	DAC
REV. 00 28/08/19 EMISSÃO INICIAL	DAC
REVISÃO DATA DESCRIÇÃO:	RESP.:
Rua Miguel Vianna, n° 81, Sala 12 Bairro Morro Chic CEP: 37500-080 - Itajubá / MG Tel: (35) 3623-5720 www.dacengenharia.com.br	GERÊNCIA DE PROJETOS DENIS DE SOUZA SILVA CREA: MG-127.216/D COORDENAÇÃO DE PROJETOS ALDOIS CAETANO FERREIRA CREA: MG-97.132/D RESPONSÁVEL TÉCNICO ENGR. CIVIL FLÁVIA C. BARBOSA CREA: MG-187.842/D PROJETO CAMILA ANDRADE DESENHO CAMILA ANDRADE
AMPLIAÇÃO E.M. DOUTOR VASCONCELOS COSTA	
ENDEREÇO RUA VENERANDO SCODELER – BAIRRO BELA ITÁLIA POUSO ALEGRE – MINAS GERAIS	DISCIPLINA ESGOTO
ASSUNTO PROJETO DE INSTALAÇÃO SANITÁRIA PLANTA BAIXA TÉRREO, LEGENDA, LISTA DE MATERIAIS E DETALHES	FASE DO PROJETO EXECUTIVO
DATA INICIAL 28/08/2019	ESCALA INDICADA
REVISÃO R01	ARQUIVO DAC-PMPA-VAS-PE-ESG-R00.DWG
FOLHA Nº. 01/02	