

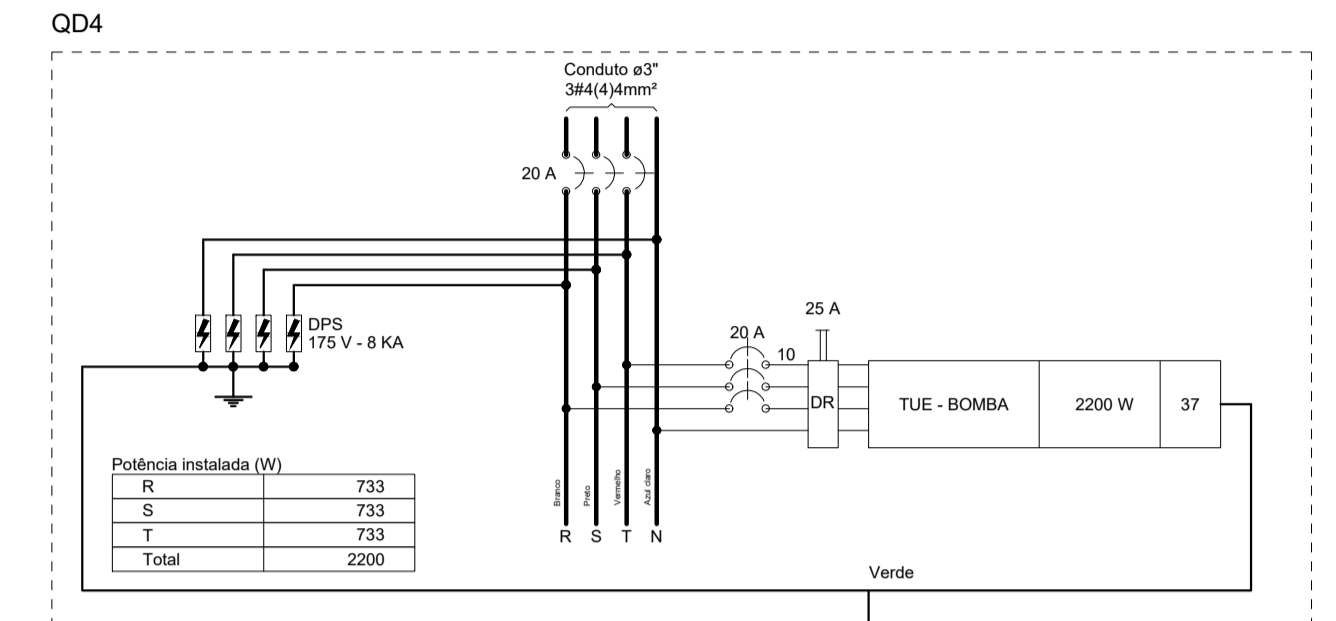
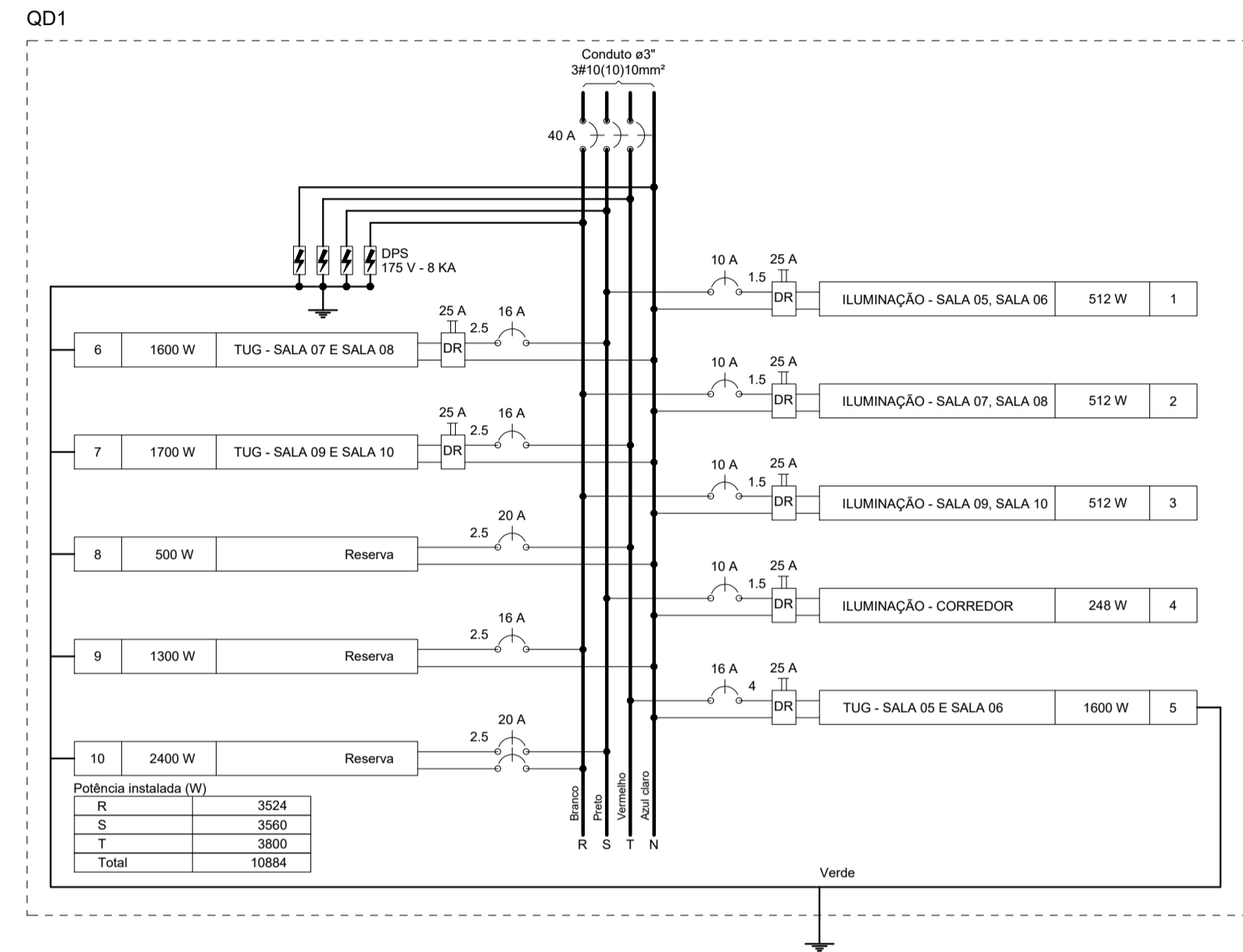
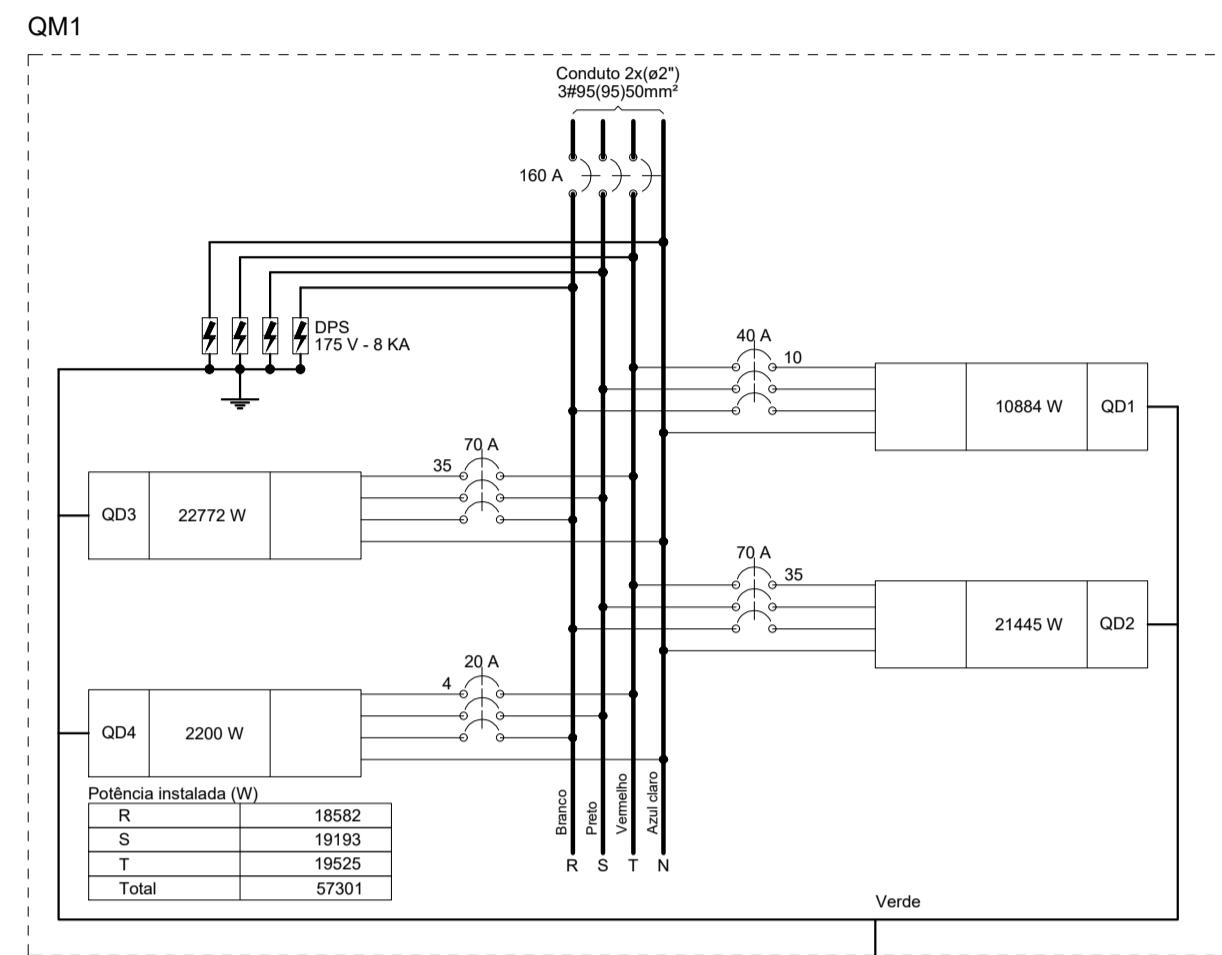
PROJETO DE INSTALAÇÕES ELÉTRICAS
ESC. SEM ESCALA

Tipo de carga	Potência instalada (kVA)	Fator de demanda (%)	Demanda (kVA)
Bombas de Recalque	3,31	100,00	3,31
Chuveiros, ferros elétricos, aquecedores de água (Não residencial)	21,60	76,00	16,42
Iluminação e TUG's (Escolas e semelhantes)	12,00	100,00	12,00
Uso Específico	10,98	50,00	5,49
	100,00	12,60	12,60
TOTAL			49,82

Tipo de carga	Potência instalada (kVA)	Fator de demanda (%)	Demanda (kVA)
Bombas de Recalque	3,31	100,00	3,31
Chuveiros, ferros elétricos, aquecedores de água (Não residencial)	21,60	76,00	16,42
Iluminação e TUG's (Escolas e semelhantes)	12,00	100,00	12,00
Uso Específico	10,98	50,00	5,49
	100,00	12,60	12,60
TOTAL			49,82

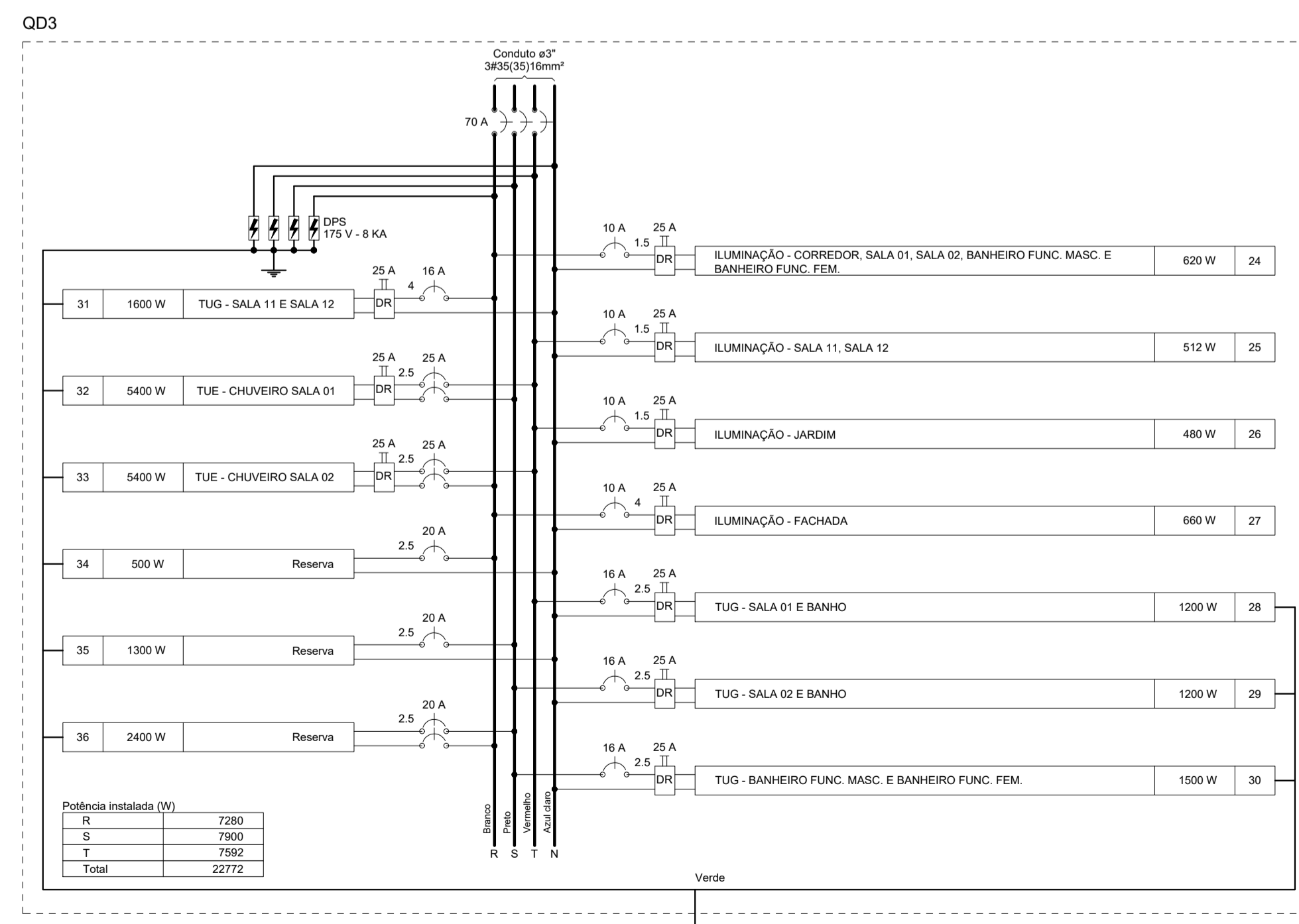
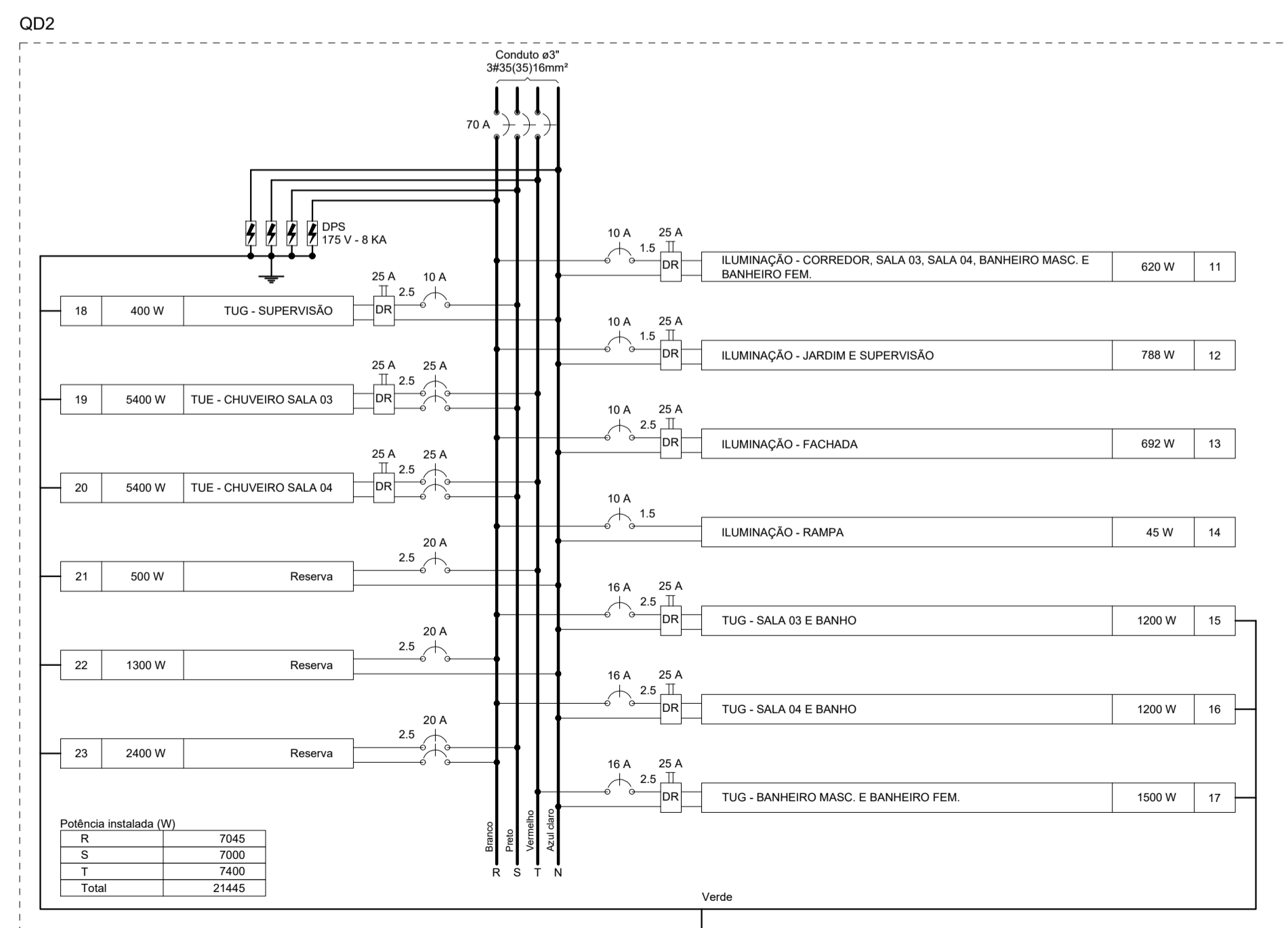
Tipo de carga	Potência instalada (kVA)	Fator de demanda (%)	Demanda (kVA)
Iluminação e TUG's (Escolas e semelhantes)	7,42	100,00	7,42
Uso Específico	4,20	100,00	4,20
TOTAL			11,62

Tipo de carga	Potência instalada (kVA)	Fator de demanda (%)	Demanda (kVA)
Bombas de Recalque	3,31	100,00	3,31
TOTAL			3,31



Tipo de carga	Potência instalada (kVA)	Fator de demanda (%)	Demanda (kVA)
Chuveiros, ferros elétricos, aquecedores de água (Não residencial)	10,80	92,00	9,94
Iluminação e TUG's (Escolas e semelhantes)	8,51	100,00	8,51
Uso Específico	4,20	100,00	4,20
TOTAL			22,64

Tipo de carga	Potência instalada (kVA)	Fator de demanda (%)	Demanda (kVA)
Chuveiros, ferros elétricos, aquecedores de água (Não residencial)	10,80	92,00	9,94
Iluminação e TUG's (Escolas e semelhantes)	7,05	100,00	7,05
Uso Específico	4,20	100,00	4,20
TOTAL			21,19



NOTAS:

- EXECUTAR ESTE PROJETO JUNTAMENTE COM O PROJETO ESTRUTURAL;
- ANTES DA CONCRETAGEM PREVER PASSAGEM PARA AS TUBULAÇÕES DENTRO DOS LIMITES ESTABELECIDOS PELA NBR 6118:2014;
- PARA POSICIONAMENTO DAS LUMINÁRIAS OBSERVAR LOCAÇÃO NA PLANTA BAIXA;
- OS ELETRODUTOS QUE SEGUEM ATÉ O QUADRO DE ALIMENTAÇÃO GERAL DEVERÃO SER EM PVC RÍGIDO ROSCÁVEL;
- OS ELETRODUTOS ENTERRADOS DEVERÃO SER DE AÇO GALVANIZADO;
- ALTERAÇÕES NESTE PROJETO SOMENTE COM AUTORIZAÇÃO DO PROJETISTA.

REFERÊNCIAS:

- MEMORIAL DESCRITIVO E ESPECIFICAÇÕES TÉCNICAS;
- PLANILHA DE QUANTITATIVOS.

REV. 01	18/03/21	ALTERAÇÃO DO ACESSO	DAC
REV. 00	04/10/19	EMISSION INICIAL	DAC
REVISÃO: DATA :	DESCRIÇÃO:		RESP.:
CLIENTE:			
Rua Miguel Vianna, nº 81, Sala 12 Bairro Morro Chic CEP: 37500-080 - Itajubá / MG Tel: (35) 3623-5720 www.dacengenharia.com.br		GERÊNCIA DE PROJETOS DENIS DE SOUZA SILVA CREA: MG-127.216/D COORDENAÇÃO DE PROJETOS ALOISIO CAETANO FERREIRA CREA: MG-97.132/D RESPONSÁVEL TÉCNICO ENG. CIVIL FLÁVIA C. BARBOSA CREA: MG-187.842/D PROJETO: ENG. CIVIL FELIPE GUIMARÃES ALEXANDRE DESENHO: ENG. CIVIL FELIPE GUIMARÃES ALEXANDRE	
EMPREENDIMENTO			
AMPLIAÇÃO DA EM DOUTOR VASCONCELOS COSTA		DISCIPLINA	
ENDEREÇO RUA VENERANDO SCODELER - BAIRRO BELA ITÁLIA POUSO ALEGRE - MINAS GERAIS		ELÉTRICO FASE DO PROJETO	
ASSUNTO PROJETO DE INSTALAÇÕES ELÉTRICAS QUADRO DE CARGAS E DIAGRAMA		EXECUTIVO FOLHA Nº. 03/03	
DATA INICIAL	ESCALA	REVISÃO	ARQUIVO
04/10/2019	INDICADA	R01	DAC-PMPA-VAS-PE-ELE-R01.DWG