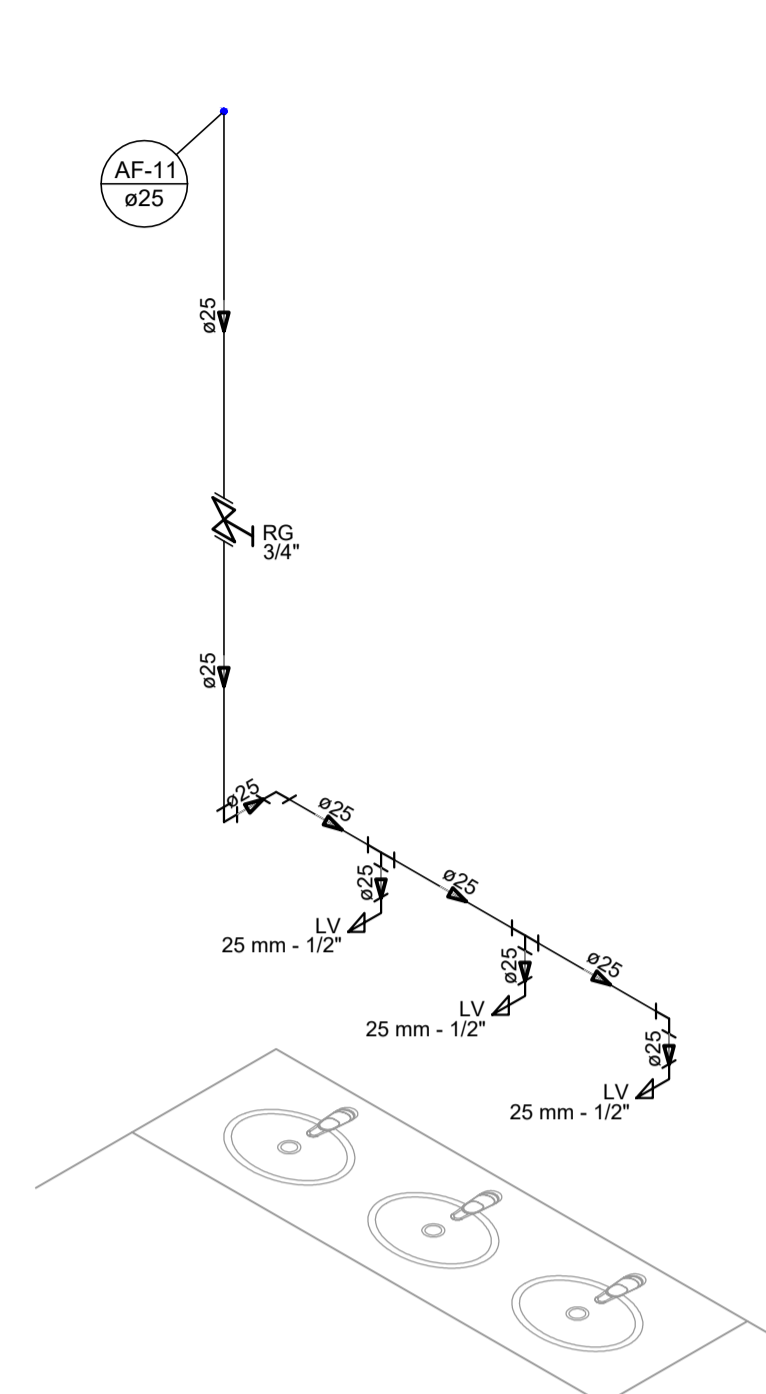
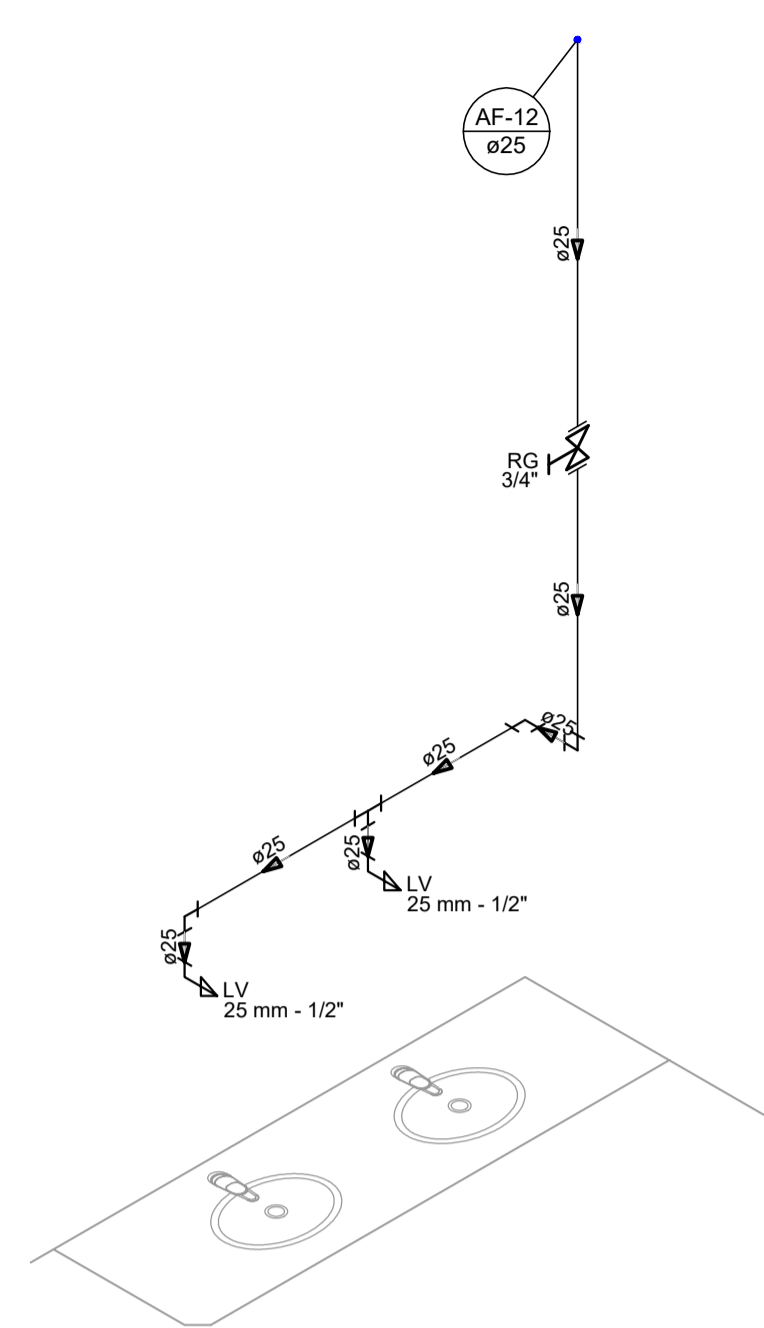


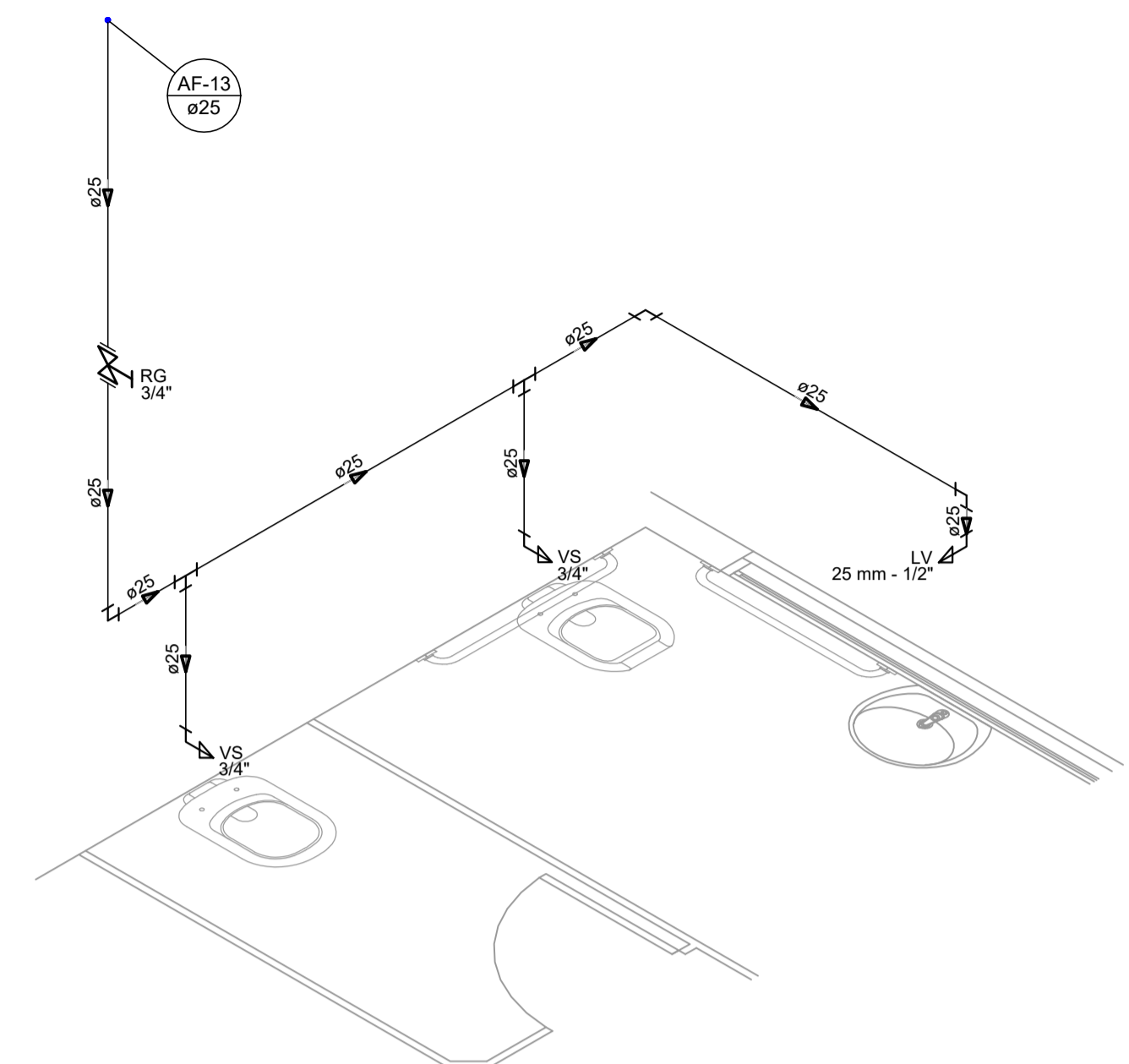
Detalhe H9  
Escala 1:25



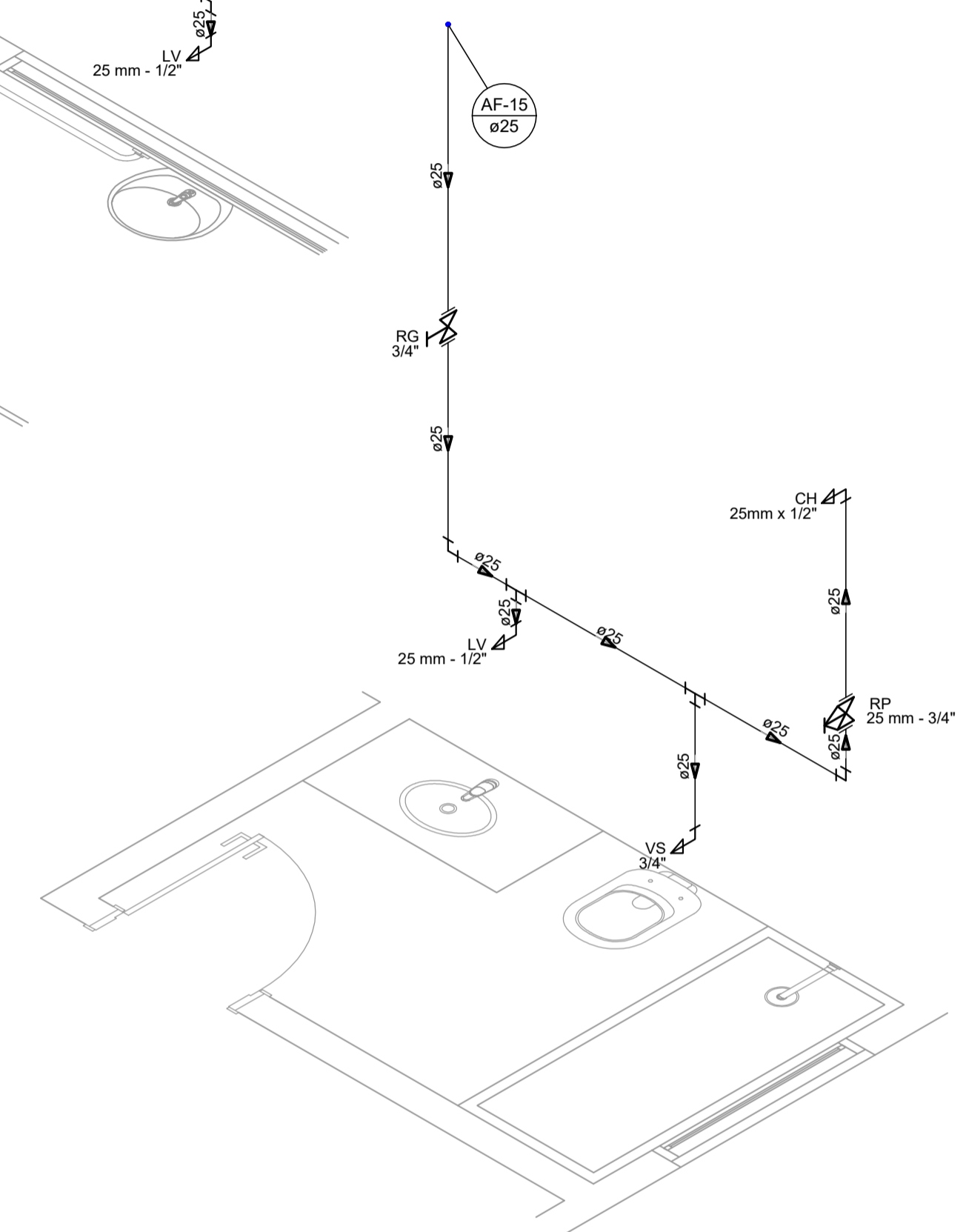
Detalhe H10  
Escala 1:25



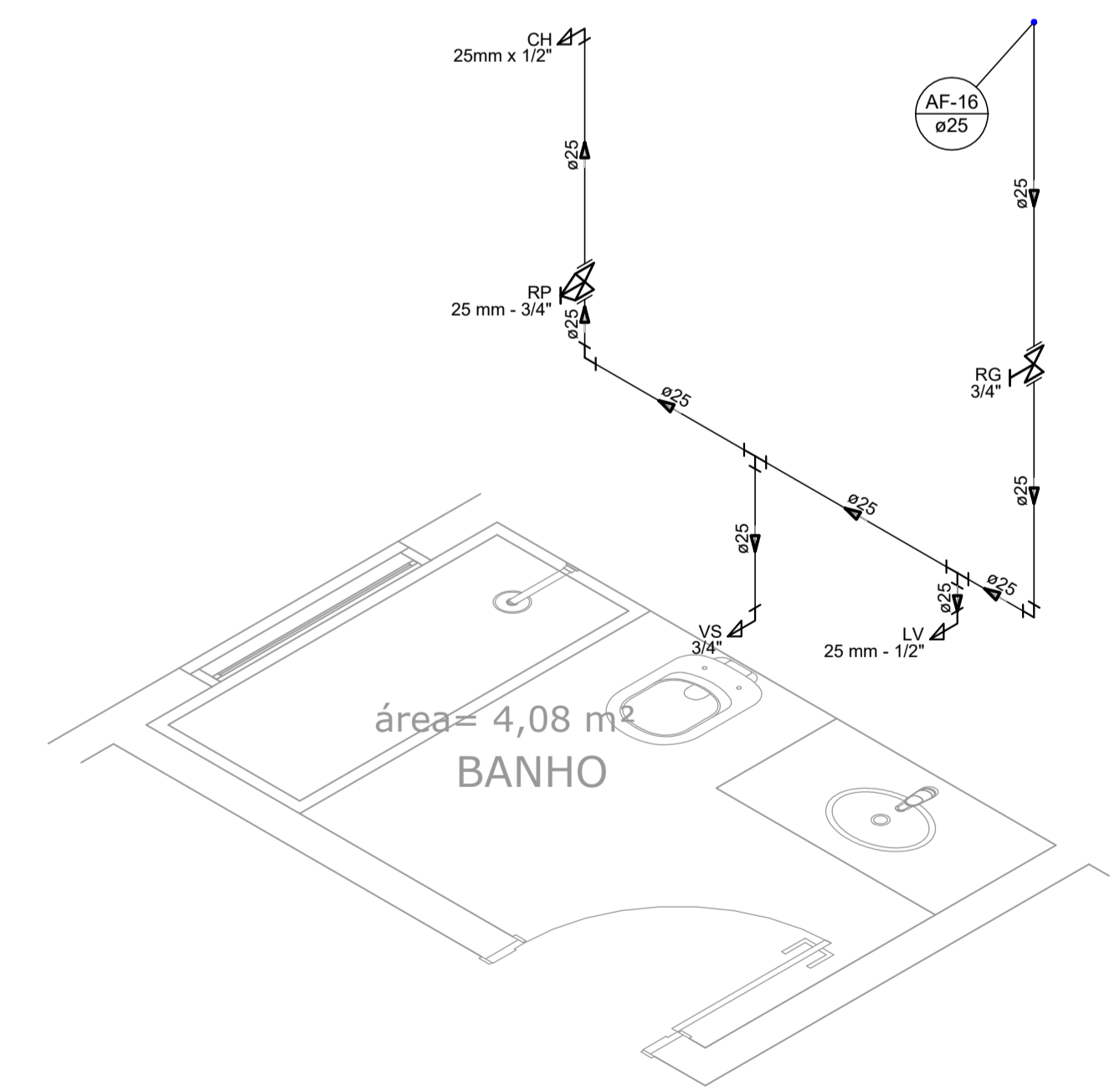
Detalhe H11  
Escala 1:25



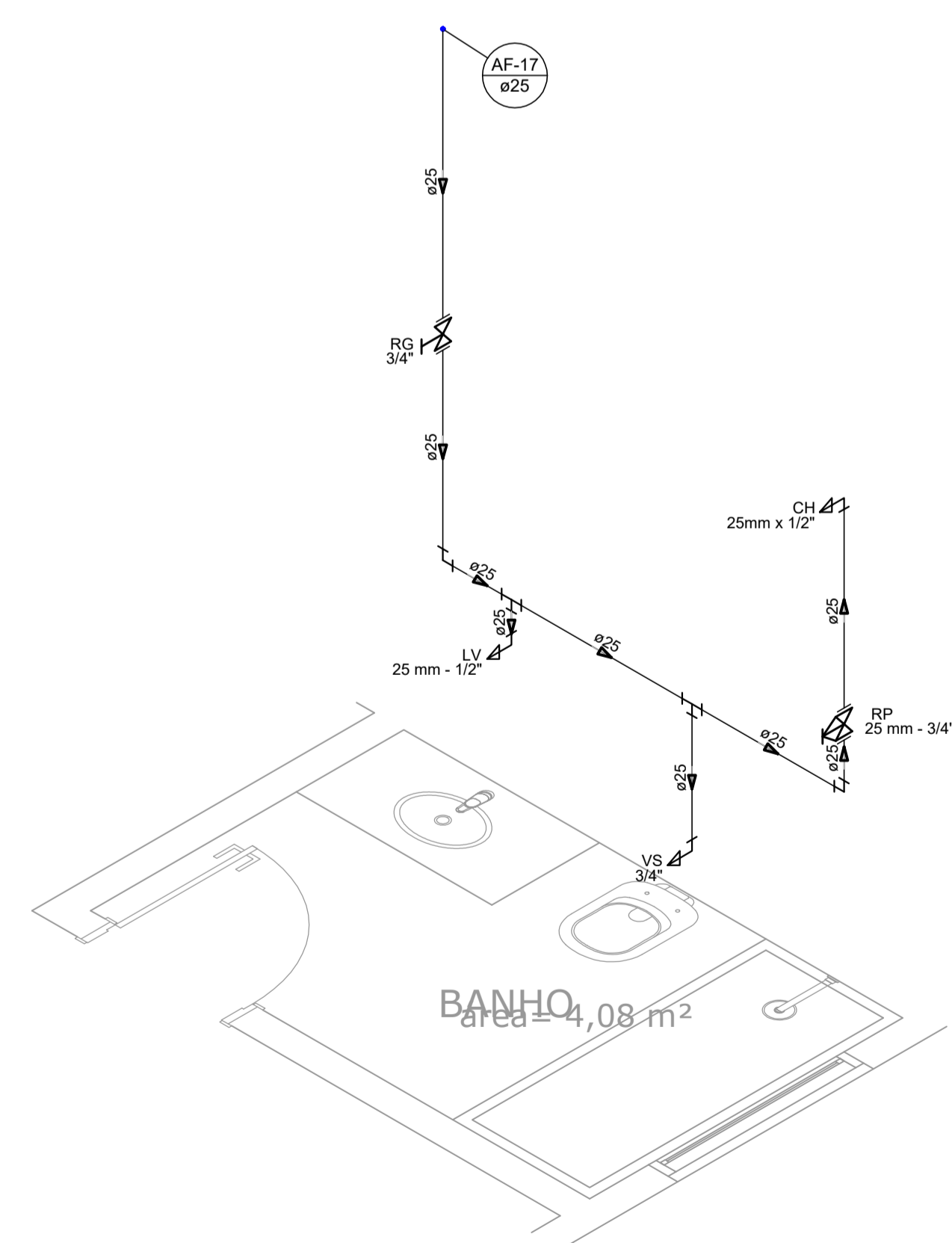
Detalhe H12  
Escala 1:25



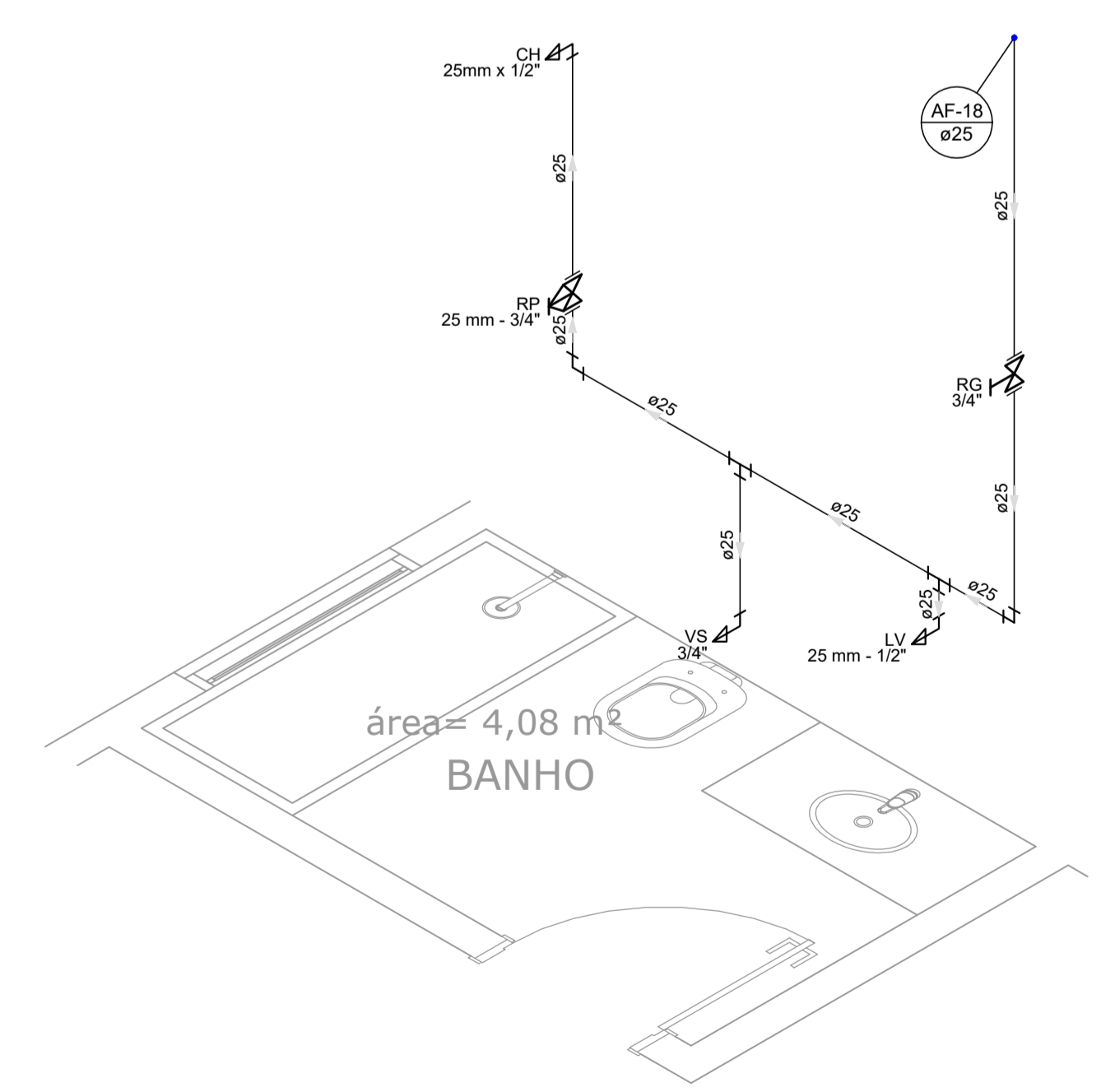
Detalhe H14  
Escala 1:25



Detalhe H15  
Escala 1:25



Detalhe H16  
Escala 1:25



Detalhe H17  
Escala 1:25

REV. 01	18/03/21	ALTERAÇÃO DO ACESSO	DAC
REV. 00	28/08/19	EMISSÃO INICIAL	DAC
REVISÃO: DATA : DESCRIÇÃO:			RESP.:
CLIENTE			
 Prefeitura Municipal de Pouso Alegre			
 Rua Miguel Vianna, nº 81, Sala 12 Bairro Morro Chic CEP: 37500-080 - Itajubá / MG Tel: (35) 3623-5720 www.dacengenharia.com.br		GERÊNCIA DE PROJETOS <b>DENIS DE SOUZA SILVA</b> CREA: MG-127.216/D COORDENAÇÃO DE PROJETOS <b>ALOISIO CAETANO FERREIRA</b> CREA: MG-97.132/D RESPONSÁVEL TÉCNICO <b>ENGR. CIVIL FLÁVIA C. BARBOSA</b> CREA: MG-187.842/D PROJETO <b>CAMILA ANDRADE</b> DESENHO <b>CAMILA ANDRADE</b>	
EMPREENHIMENTO			
<b>AMPLIAÇÃO DO E.M. DOUTOR VASCONCELOS COSTA</b>			
ENDEREÇO		DISCIPLINA	
RUA VENERANDO SCODELER – BAIRRO BELA ITÁLIA POUSO ALEGRE – MINAS GERAIS		<b>ÁGUA FRIA</b>	
ASSUNTO		FASE DO PROJETO	
PROJETO DE INSTALAÇÃO SANITÁRIA DETALHES		<b>EXECUTIVO</b>	
DATA INICIAL		FOLHA Nº.	
28/08/2019		<b>03/03</b>	
ESCALA	REVISÃO	ARQUIVO	
INDICADA	R01	DAC-PMPA-VAS-PE-AGF-R00.DWG	