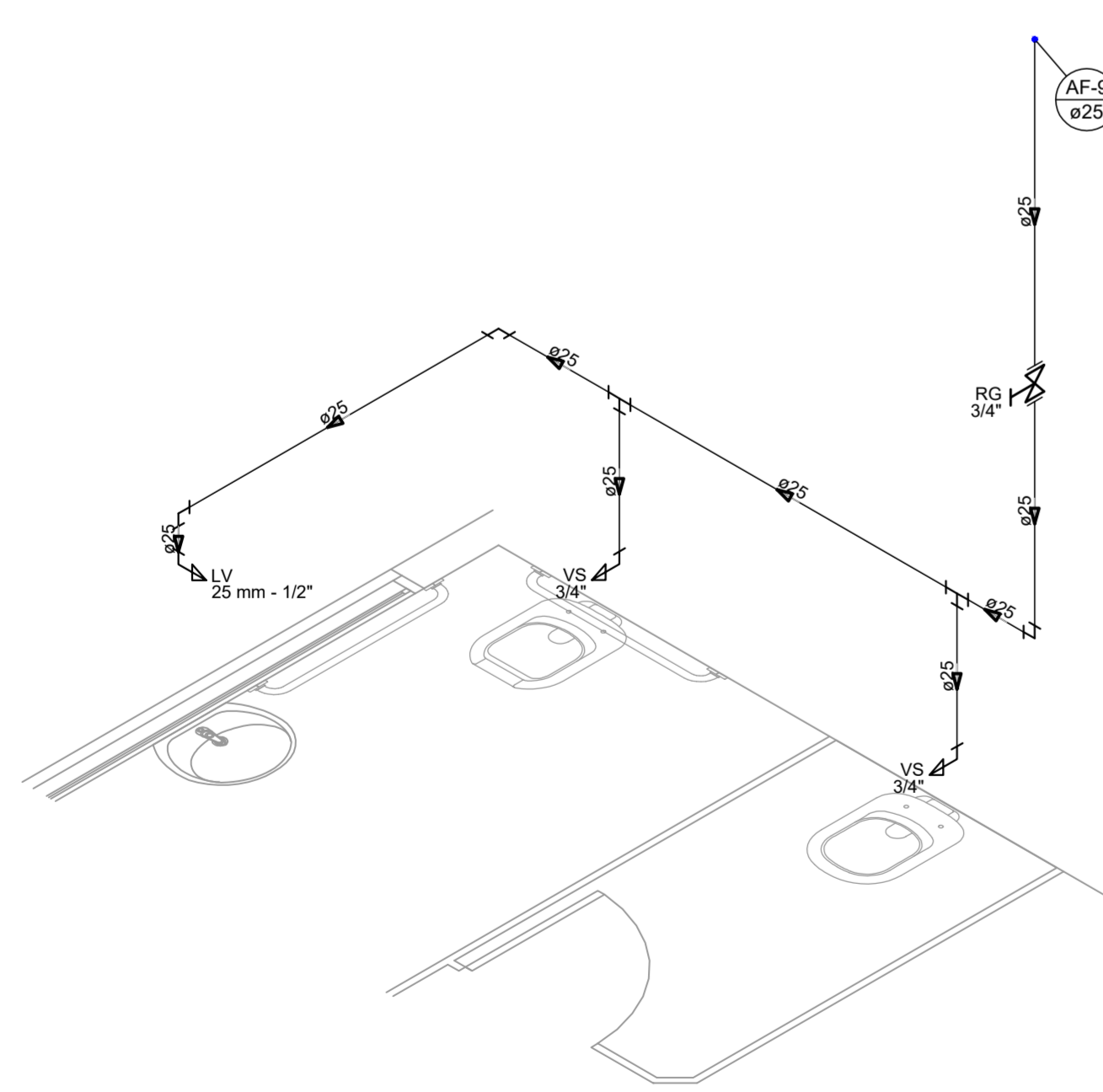
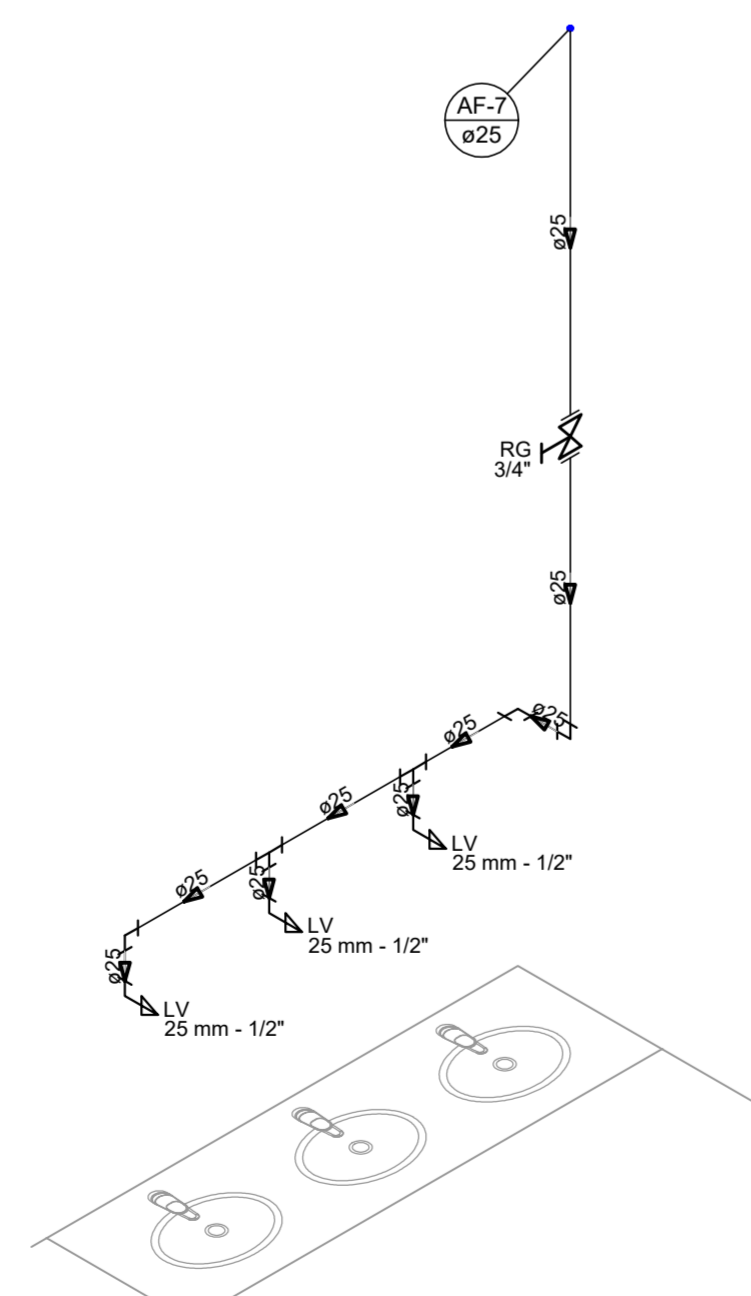


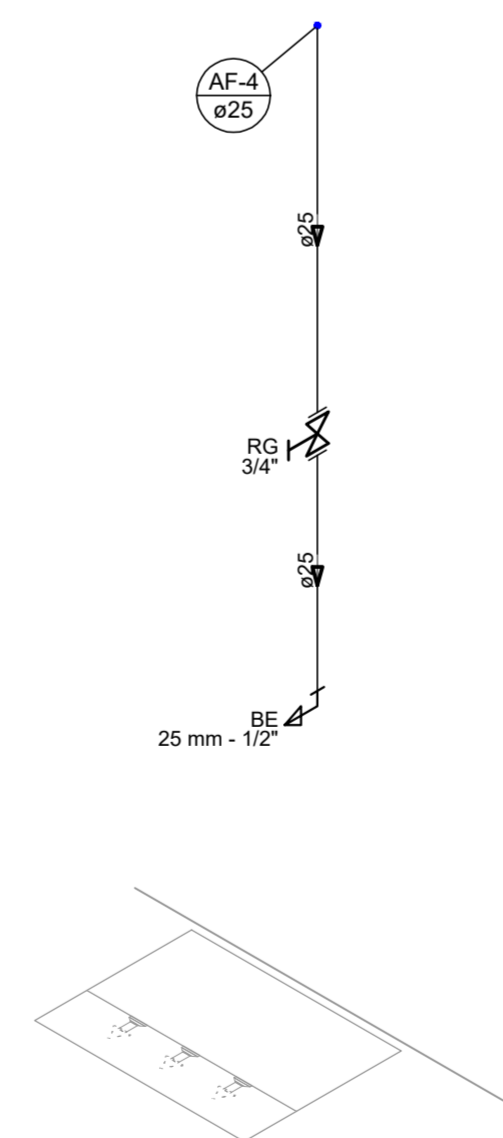
PLANTA BAIXA INSTALAÇÕES HIDRÁULICAS COBERTURA  
ESCALA 1:75



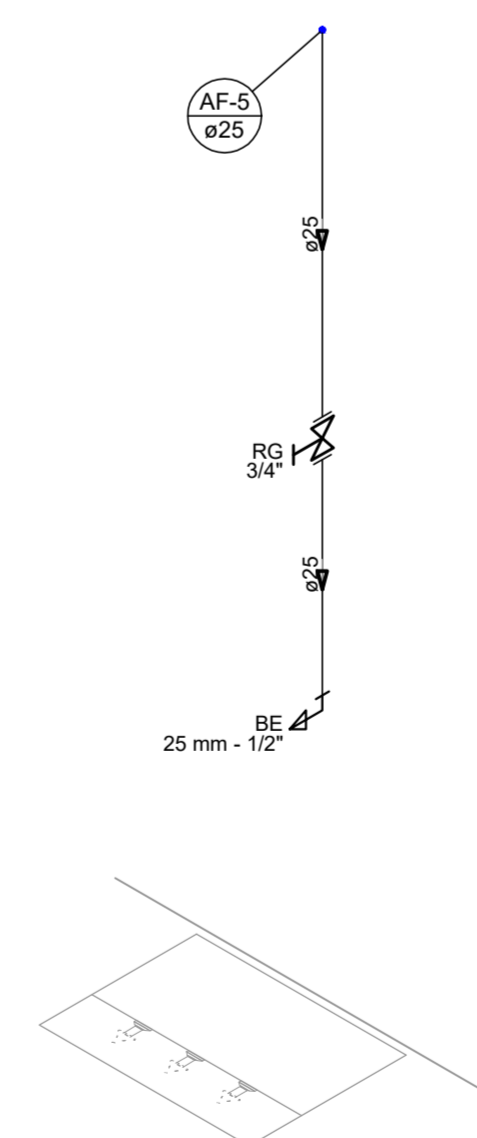
Detalhe H4  
Escala 1:25



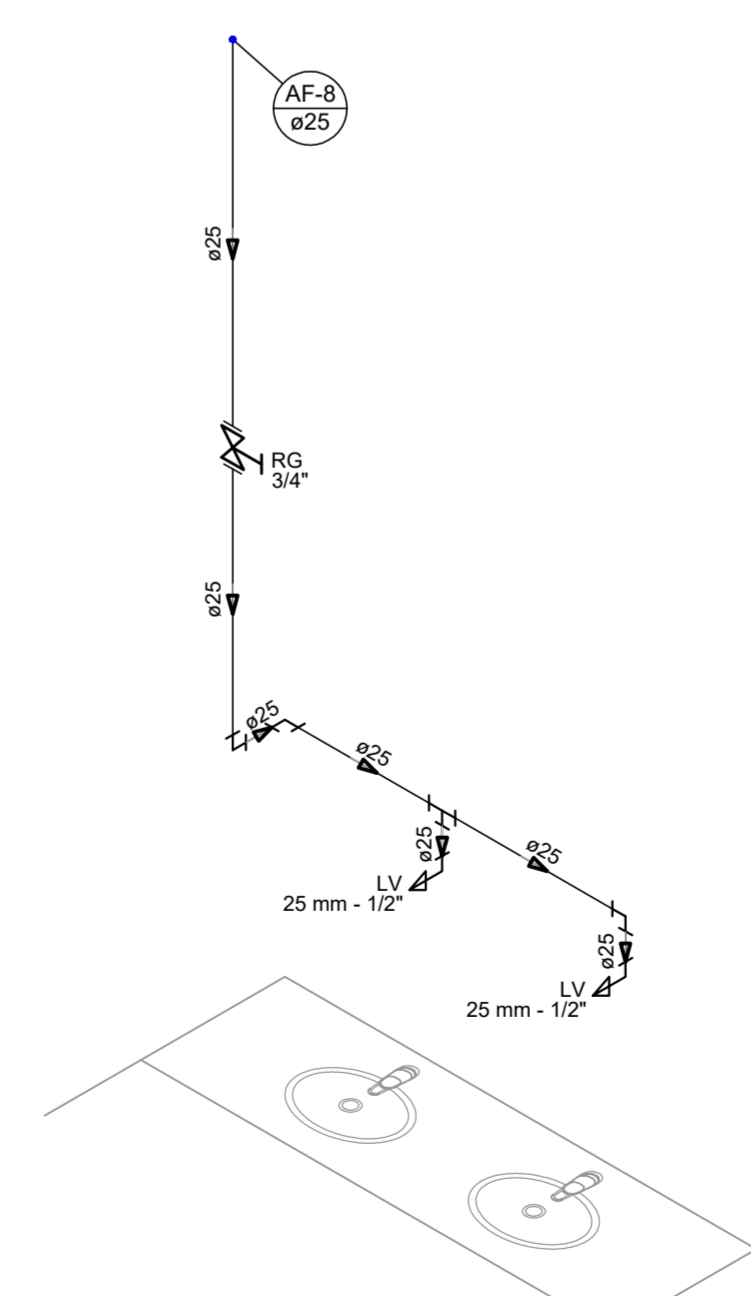
Detalhe H5  
Escala 1:25



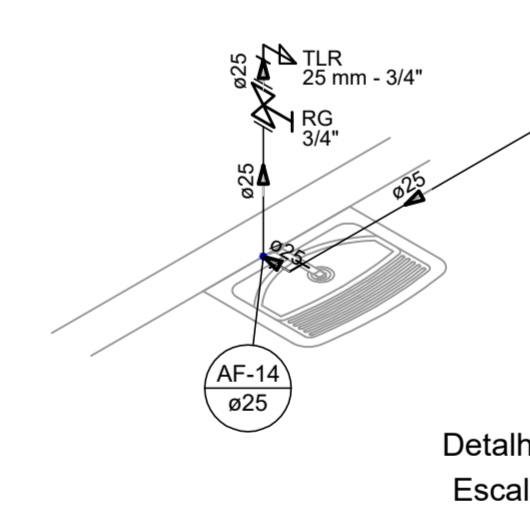
Detalhe H6  
Escala 1:25



Detalhe H7  
Escala 1:25



Detalhe H8  
Escala 1:25



Detalhe H13  
Escala 1:25

Lista de Materiais	
Água fria	
PVC rígido soldável	
Bucha de redução sold. curta	1 pc
50 mm - 40 mm	
Bucha de redução sold. longa	1 pc
40 mm - 25 mm	
50 mm - 25 mm	1 pc
Joelho 90° soldável	11 pc
25 mm	
50 mm	5 pc
Tubos	
25 mm	14,05 m
40 mm	2 m
50 mm	70,98 m
Tê 90° soldável	4 pc
25 mm	
50 mm	1 pc
Tê de redução 90° soldável	10 pc
50 mm - 25 mm	

REV. 01	18/03/21	ALTERAÇÃO DO ACESSO	DAC	
REV. 00	28/08/19	EMIÇÃO INICIAL	DAC	
REVISÃO	DATA	DESCRIÇÃO	RESP.	
CLIENTE				
		<b>Prefeitura Municipal de Pouso Alegre</b>		
PROJETO	GERÊNCIA DE PROJETOS		DENIS DE SOUZA SILVA	CREA: MG-127.216/D
	COORDENAÇÃO DE PROJETOS		ALDOISO CAETANO FERREIRA	CREA: MG-97.132/D
	RESPONSÁVEL TÉCNICO		ENGR. CIVIL FLÁVIA C. BARBOSA	CREA: MG-187.842/D
	PROJETO		CAMILA ANDRADE	
	DESENHO		CAMILA ANDRADE	
EMPRESAMENTO				
<b>AMPLIAÇÃO E.M. DOUTOR VASCONCELOS COSTA</b>				
ENDEREÇO			DISCIPLINA	
RUA VENERANDO SCODELER – BAIRRO BELA ITÁLIA			<b>ÁGUA FRIA</b>	
POUSO ALEGRE – MINAS GERAIS			FASE DO PROJETO	
ASSUNTO			<b>EXECUTIVO</b>	
PROJETO DE INSTALAÇÃO SANITÁRIA			FOLHA Nº.	
PLANTA BAIXA COBERTURA, LISTA DE MATERIAIS E			<b>02/03</b>	
DETALHES				
DATA INICIAL	ESCALA	REVISÃO	ARQUIVO	
28/08/2019	INDICADA	R01	DAC-PMPA-VAS-PE-AGF-R00.DWG	