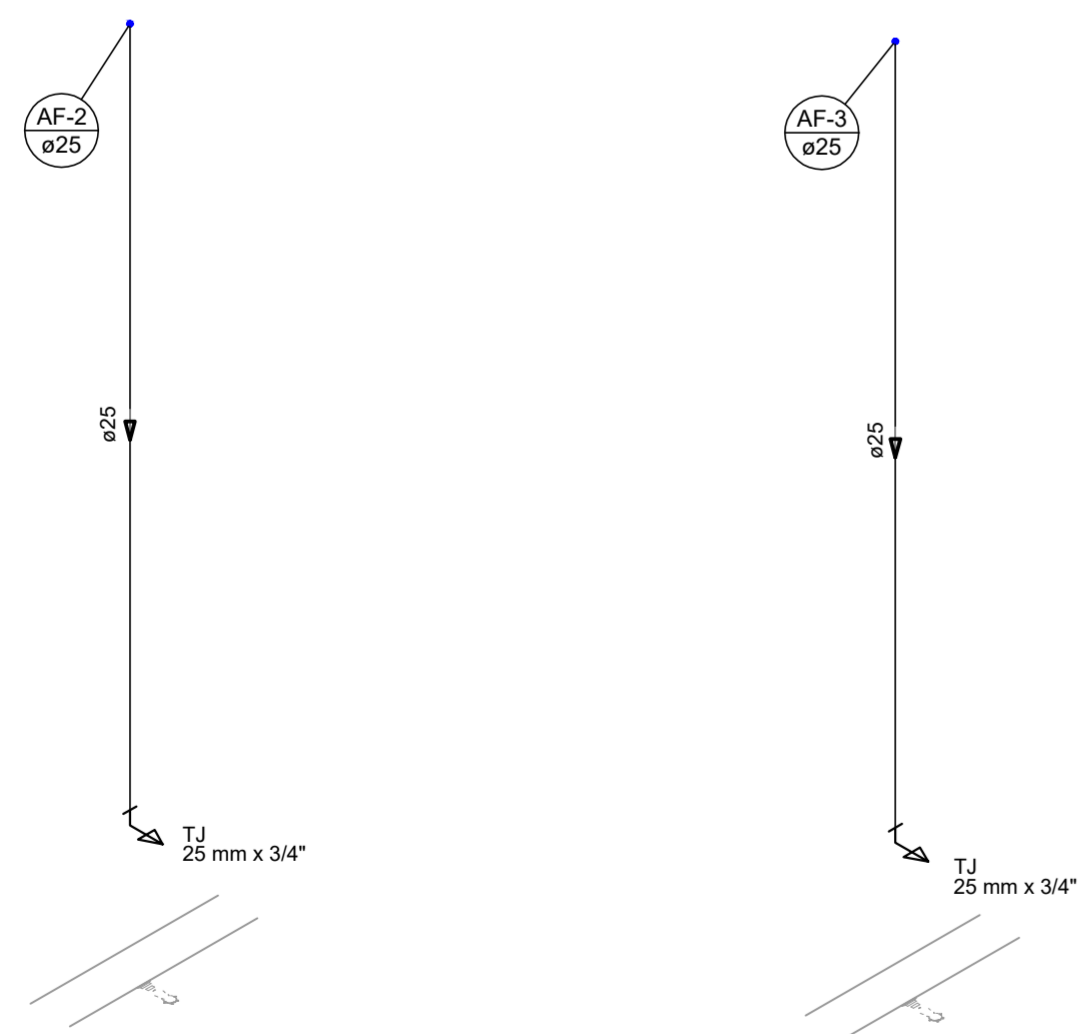
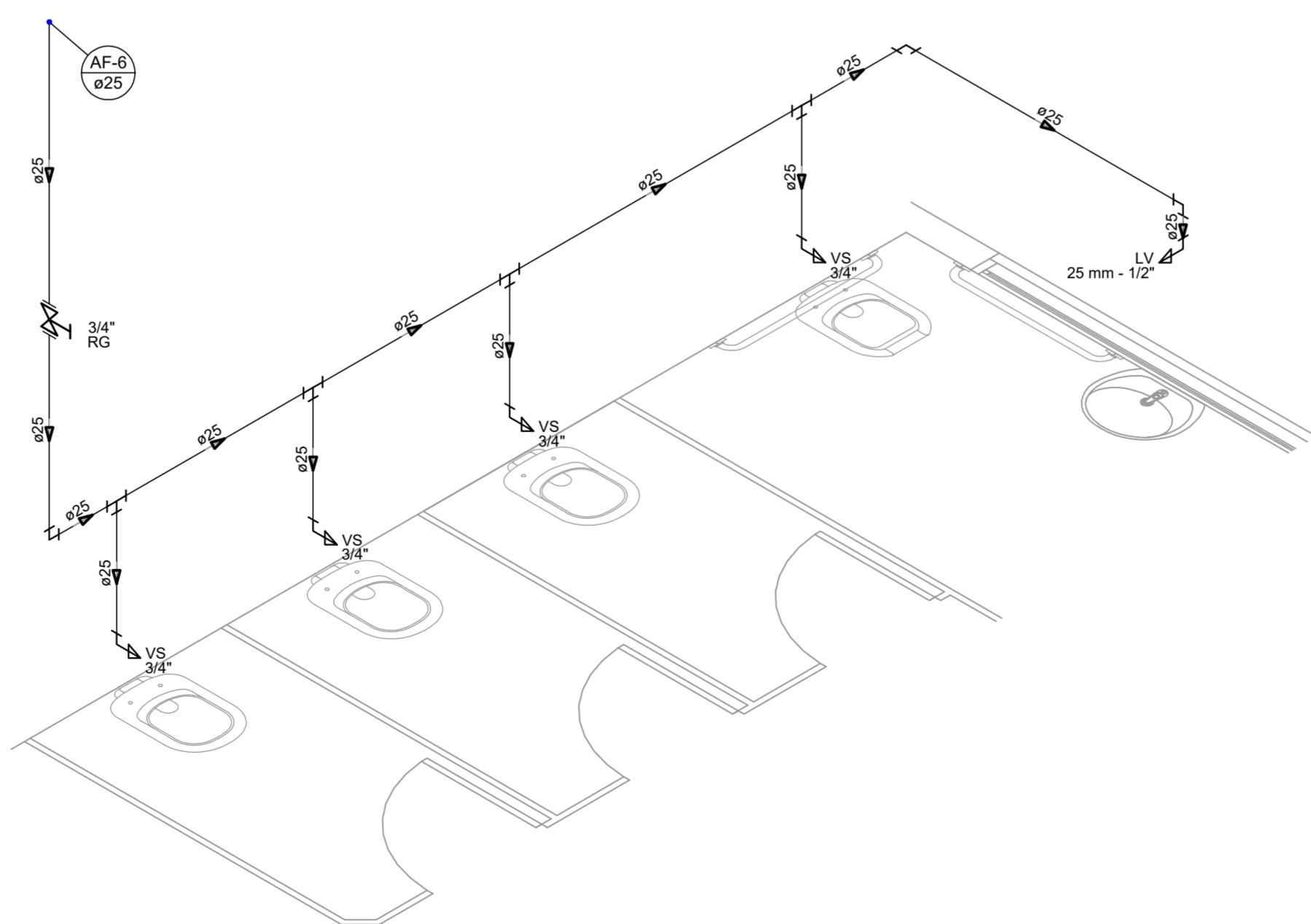


PLANTA BAIXA INSTALAÇÕES HIDRÁULICAS TÉRREO
ESCALA 1:75



Detalhe H1
Escala 1:25

Detalhe H2
Escala 1:25



Detalhe H3
Escala 1:25

ALTURA DOS PONTOS DE ÁGUA		
SIGLA	ITEM	ALTURA
CH	CHUVEIRO	210 CM
LV	LAVATÓRIO	60 CM
BE	BEBEDOURO	50 CM
RP	REGISTRO DE PRESSÃO	110 CM
RG	REGISTRO DE GAVETA ALTO	180 CM
RG	REGISTRO DE GAVETA BAIXO	45 CM
TLR	TANQUE	65 CM
VS	VASO SANITÁRIO	15 CM
TJ	TORNEIRA JARDIM	50 CM
---	RAMAL DE ÁGUA FRIA	80 CM

Legenda das indicações	
BE	Bebedouro com joelho de 90° - 25 mm - 1/2"
CH	Chuveiro - 25mm x 1/2"
LV	Lavatório com joelho de 90° - 25 mm - 1/2"
RG	Registro bruto gaveta ABNT c/PVC soldável - 1/1/2"
RG	Registro de gaveta c/canopia cromada c/PVC soldável - 3/4"
TLR	Tanque de lavar com joelho de 90° - 25 mm - 3/4"
TJ	Torneira de Jardim com joelho 90° - 25 mm x 3/4"
VS	Vaso sanitário com caixa acoplada - 3/4"

NOTAS:

- TODOS OS TUBOS E CONEXÕES DA REDE DE ÁGUA FRIA SERÃO EM PVC RÍGIDO SOLDÁVEL CLASSE 15;
- EXECUTAR ESSE PROJETO JUNTAMENTE COM O PROJETO ESTRUTURAL;
- ANTES DA CONCRETAGEM PREVER PASSAGEM PARA TUBULAÇÕES DENTRO DOS LIMITES ESTABELECIDOS PELA NBR 6118:2014;
- PARA INSTALAR LOUÇAS CONSULTAR AINDA O PROJETO DE ARQUITETURA;
- TODA FURAÇÃO DOS RESERVATÓRIOS PARA A PASSAGEM DOS TUBOS DEVERÁ SER FEITA CONFORME RECOMENDAÇÃO DO FABRICANTE DOS MESMOS, EM ALGUNS CASOS, ADAPTAÇÕES PODEM SER NECESSÁRIAS ÀS INDICAÇÕES DESTES PROJETOS;
- PARA GARANTIR A RESERVA DE INCÊNDIO A SAÍDA DE ÁGUA DO RESERVATÓRIO DEVE SER A UMA ALTURA DE 6,40M;
- PARA ABASTECIMENTO DO RESERVATÓRIO FOI ESTIMADO 200 METROS DE TUBULAÇÃO D=50MM.

Lista de Materiais	
Aparelho	
Bebedouro 25mmx 1/2"	2 pq
Chuveiro 25mm x 1/2"	4 pq
Torneira de Jardim 25 mm x 3/4"	2 pq
Torneira de Tanque de Lavar 25mmx 3/4"	1 pq
Torneira de lavatório 25 mm - 1/2"	18 pq
Vaso Sanitário c/ cx. acoplada 1/2"	16 pq
Metais	
Registro de gaveta bruto ABNT 1.1/2"	2 pq
Registro de gaveta c/ canopia cromada 3/4"	15 pq
Registro de pressão c/ canopia cromada 3/4"	4 pq
PVC Acessórios	
Engate flexível cobre cromado com canopia 1/2 - 30cm	16 pq
Engate flexível plástico 1/2 - 30cm	20 pq
PVC misto soldável	
Joelho de redução soldável c/ rosca 25 mm - 1/2"	16 pq
Luva soldável c/ rosca 25 mm - 3/4"	4 pq
PVC rígido soldável	
Adapt. sold. curto c/bolsa-rosca p registro 25 mm - 3/4"	34 pq
50 mm - 1.1/2"	2 pq
Joelho 90° soldável 25 mm	35 pq
50 mm	2 pq
Luva soldável 25 mm	16 pq
Tubos 25 mm	96.54 m
50 mm	217.07 m
Tê 90 soldável 25 mm	26 pq
Tê de redução 90 soldável 50 mm - 25 mm	1 pq
PVC soldável azul c/ bucha latão	
Joelho 90° soldável com bucha de latão 25 mm - 3/4"	3 pq
Joelho de redução 90° soldável com bucha de latão 25 mm - 1/2"	24 pq

REV. 01	18/03/21	ALTERAÇÃO DO ACESSO	DAC
REV. 00	28/08/19	EMISSÃO INICIAL	DAC
REVISÃO	DATA	DESCRIÇÃO	RESP.



<p>Rua Miguel Vianna, n° 81, Sala 12 Bairro Morro Chic CEP: 37500-080 - Itajubá / MG Tel: (35) 3623-5720 www.dacengenharia.com.br</p>	<p>GERENÇA DE PROJETOS DENIS DE SOUZA SILVA CREA: MG-127.216/D</p>
	<p>COORDENAÇÃO DE PROJETOS ALDOIS CAETANO FERREIRA CREA: MG-97.132/D</p>
<p>RESPONSÁVEL TÉCNICO ENGR. CIVIL FLÁVIA C. BARBOSA CREA: MG-187.842/D</p>	<p>PROJETO CAMILA ANDRADE</p>
<p>DESENHO CAMILA ANDRADE</p>	

<p>EMPRESAMENTO AMPLIAÇÃO E.M. DOUTOR VASCONCELOS COSTA</p>		<p>DISCIPLINA ÁGUA FRIA</p>
<p>ENDEREÇO RUA VENERANDO SCODELER - BAIRRO BELA ITÁLIA POUSO ALEGRE - MINAS GERAIS</p>		<p>FASE DO PROJETO EXECUTIVO</p>
<p>ASSUNTO PROJETO DE INSTALAÇÃO HIDRÁULICA PLANTA BAIXA TÉRREO, LEGENDA, LISTA DE MATERIAIS E DETALHES</p>		<p>FOLHA Nº. 01/03</p>
<p>DATA INICIAL 28/08/2019</p>	<p>ESCALA INDICADA</p>	<p>REVISÃO R01</p>
<p>ARQUIVO DAC-PMPA-VAS-PE-AGF-R00.DWG</p>		