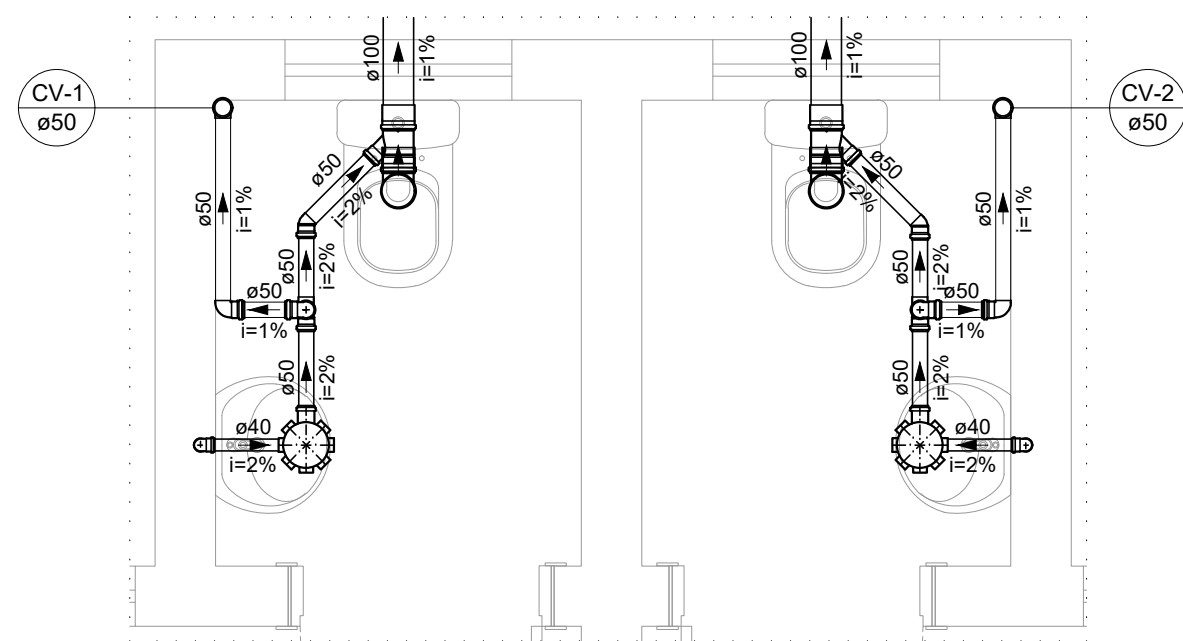
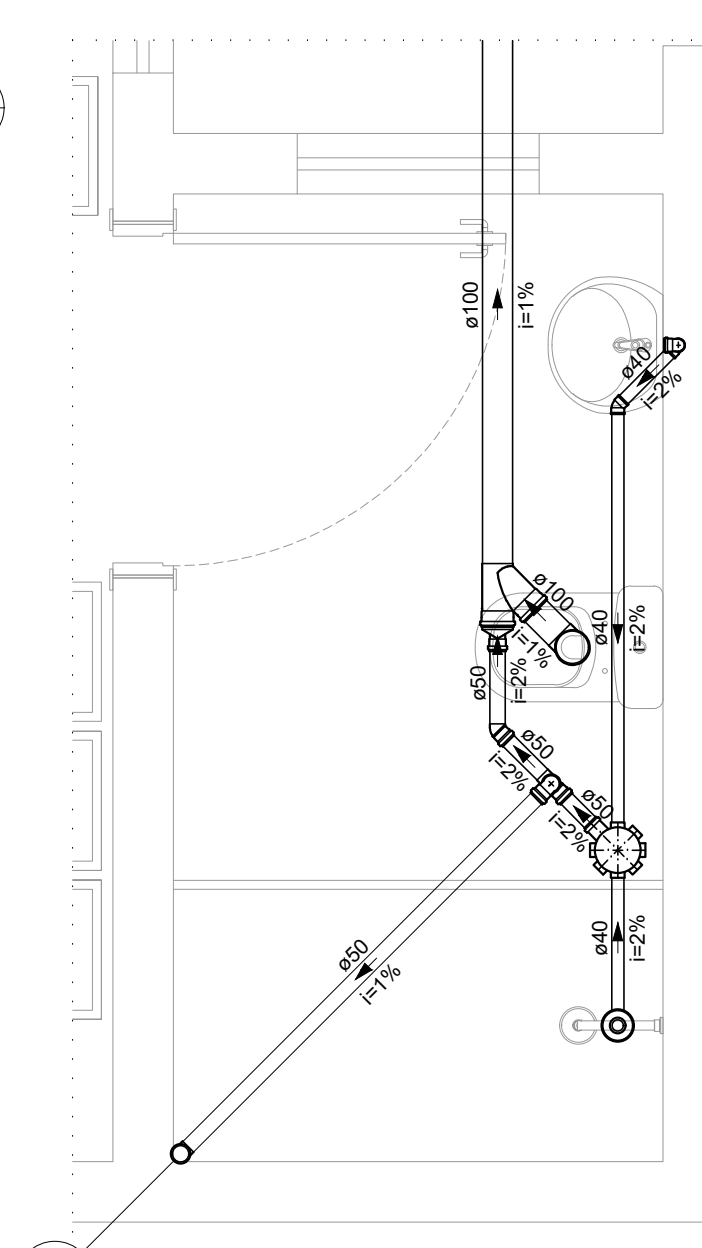


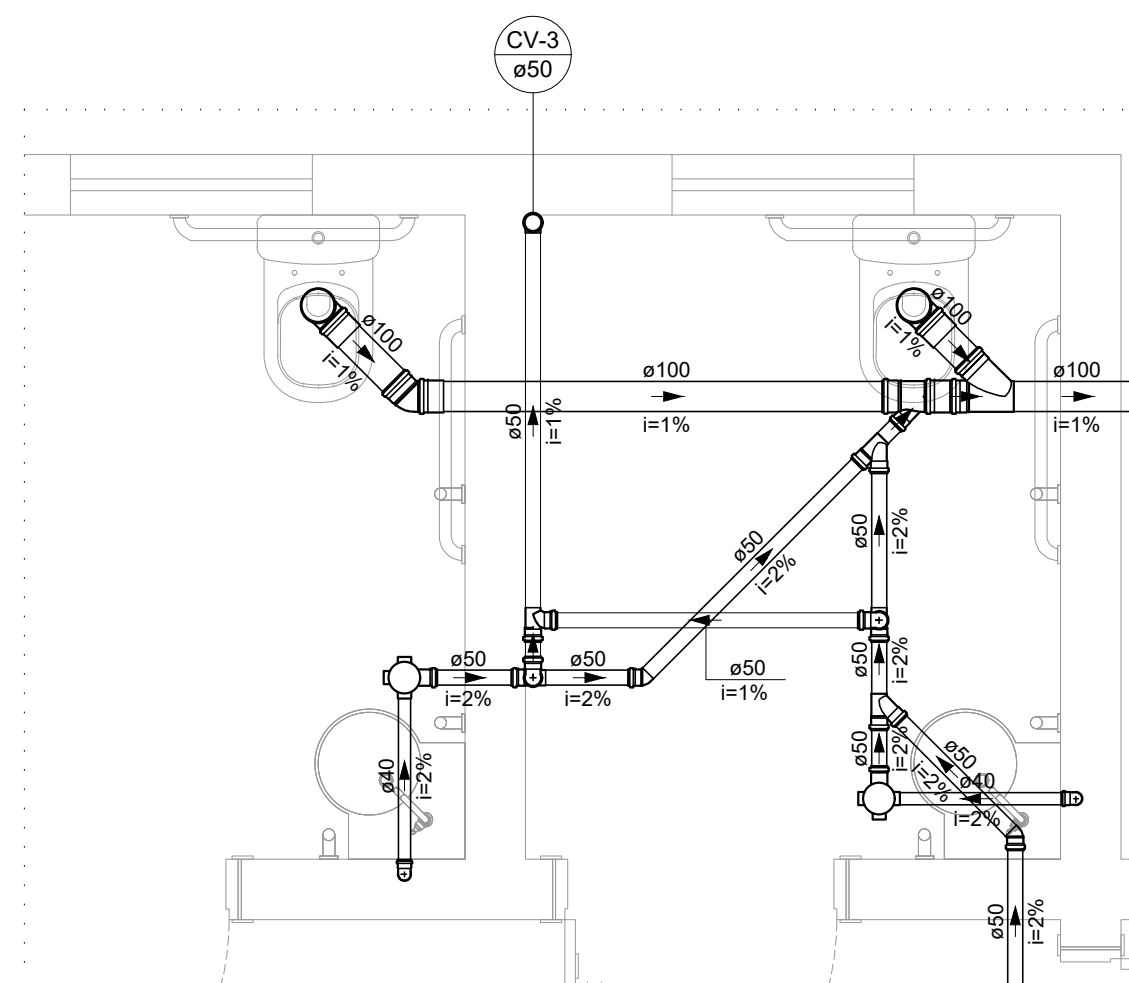
PROJETO DE INSTALAÇÕES SANITÁRIAS - REFORMA E AMPLIAÇÃO DA UBS JARDIM BRASIL
ESCALA INDICADA



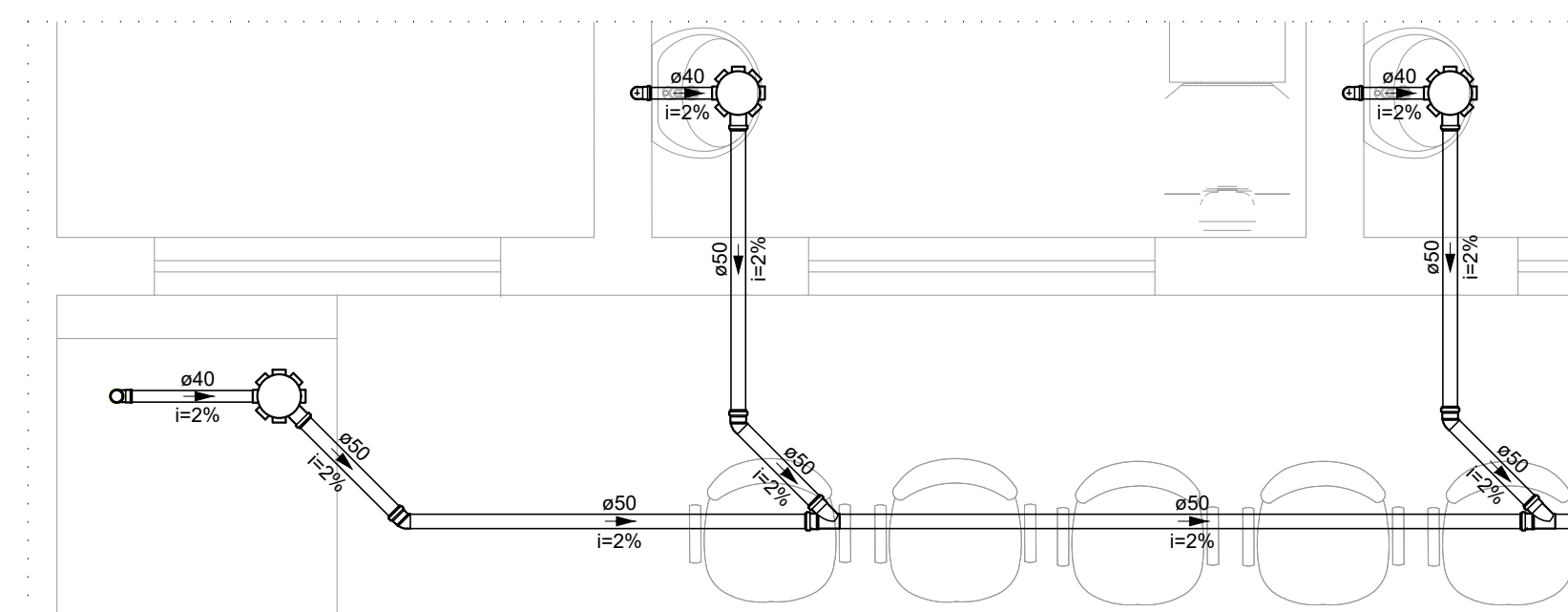
DETALHE SAN-1
Escala 1:25



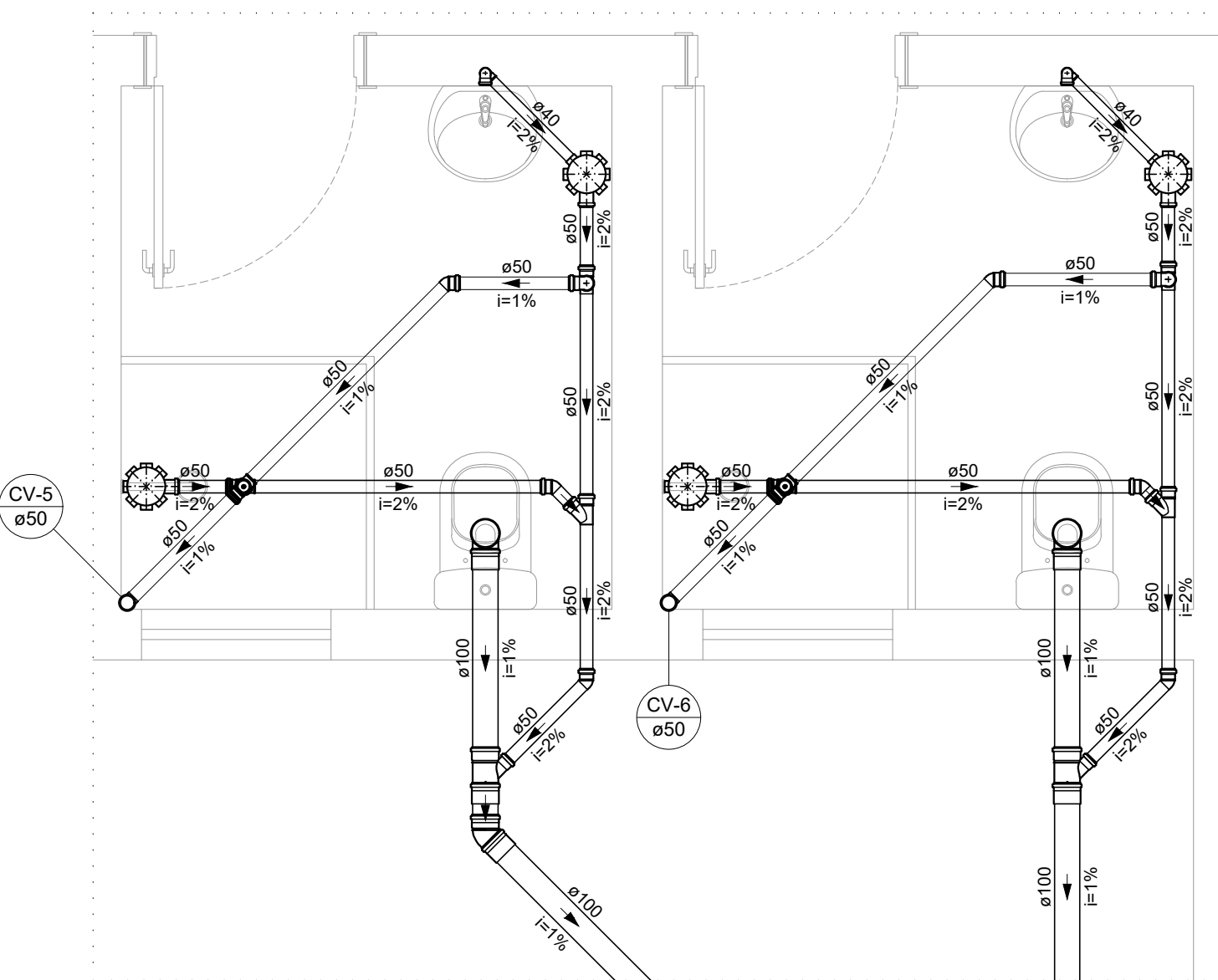
DETALHE SAN-2
Escala 1:25



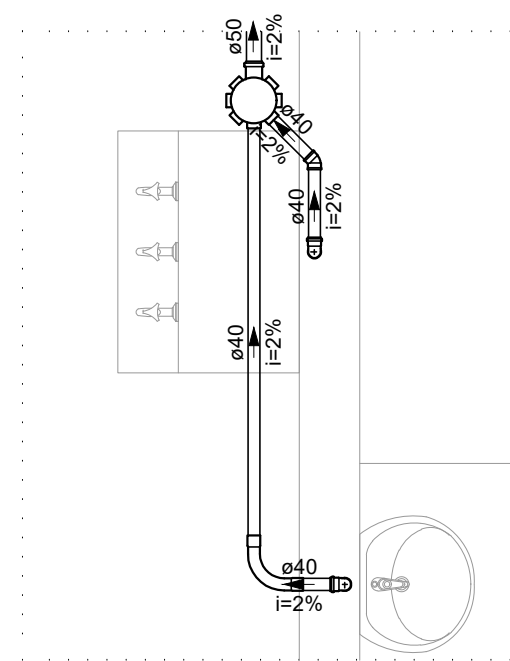
DETALHE SAN-3
Escala 1:25



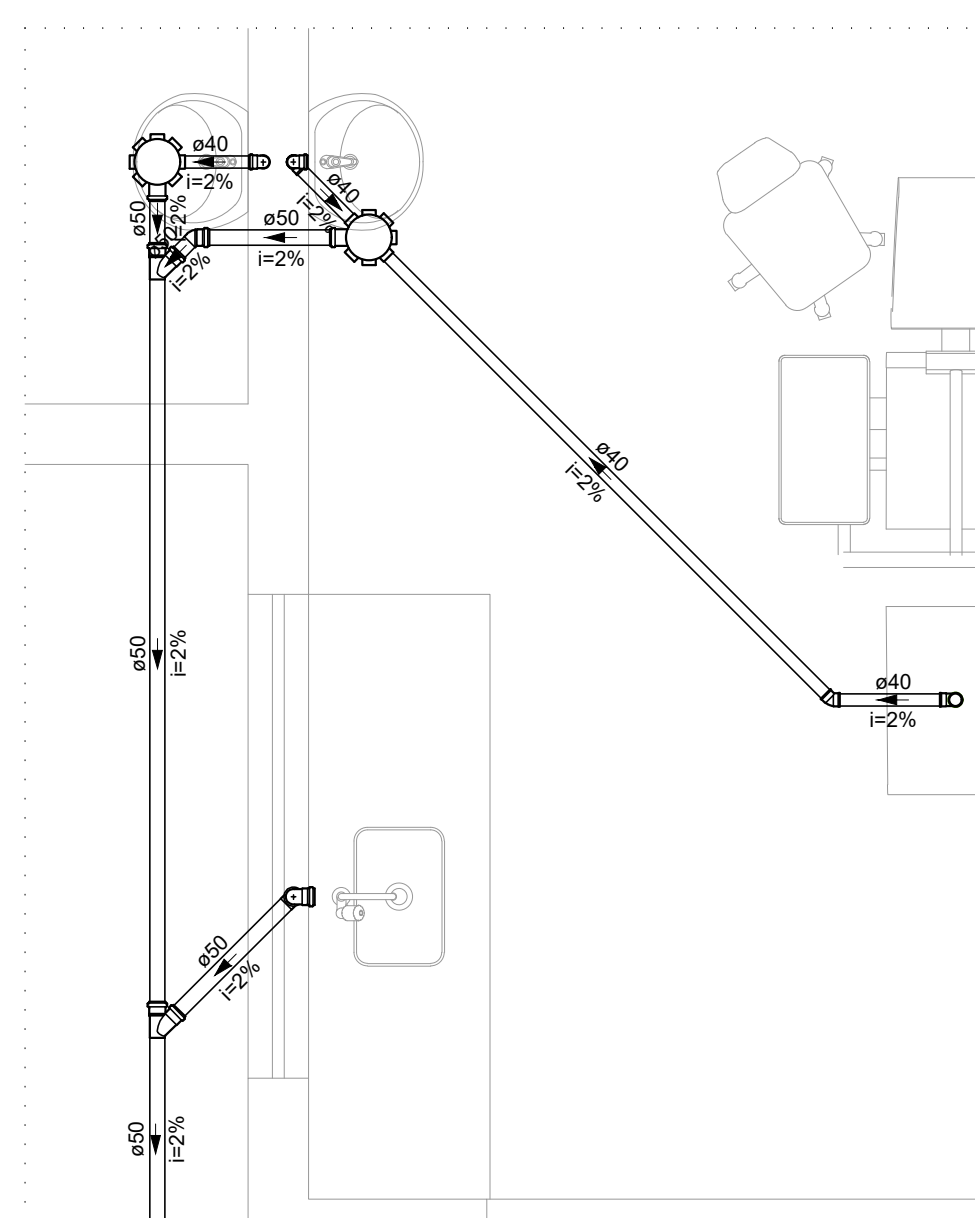
DETALHE SAN-7
Escala 1:25



DETALHE SAN-4
Escala 1:25



DETALHE SAN-5
Escala 1:25



DETALHE SAN-6
Escala 1:25

REV. 00	30/05/22	EMIÇÃO INICIAL	DAC
REVISÃO	DATA	DESCRIÇÃO	RESP.:
CLIENTE			
 <p>Prefeitura Municipal de Pouso Alegre</p>			
 <p>Rua Miguel Vianna, n.º 81, Sala 12 Bairro Morro Chic CEP: 37500-080 - Itajubá / MG Tel: (35) 3623-5720 www.dacengenharia.com.br</p>		GERÊNCIA DE PROJETOS PEDRO HENRIQUE JUSTINIANO ENG. CIVIL COORDENAÇÃO DE PROJETOS ALOISIO CAETANO FERREIRA CREA: MG-97.132/D RESPONSÁVEL TÉCNICO ENG. CIVIL FLÁVIA C. BARBOSA CREA: MG-187.842/D PROJETO ENG. CIVIL CAMILA DA SILVA ANDRADE DESENHO ENG. CIVIL CAMILA DA SILVA ANDRADE	
EMPREENDIMENTO			
REFORMA E AMPLIAÇÃO DA UBS JARDIM BRASIL			
ENDEREÇO		DISCIPLINA	
RUA JOSÉ EXPEDITO DE CARVALHO, 95 – B. JARDIM BRASIL POUSO ALEGRE – MINAS GERAIS		ESGOTO	
ASSUNTO		FASE DO PROJETO	
PROJETO DE INSTALAÇÕES SANITÁRIAS DETALHES		EXECUTIVO	
		FOLHA Nº.	
		02/02	
DATA INICIAL	ESCALA	REVISÃO	ARQUIVO
30/05/2022	INDICADA	R00	DAC-PMPA-UJB-PE-ESG-R00.DWG