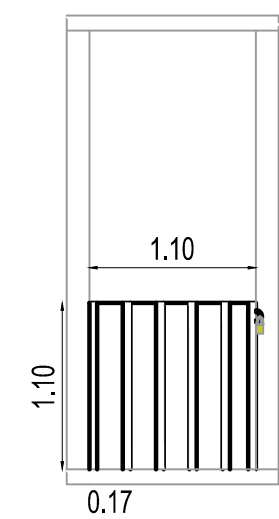
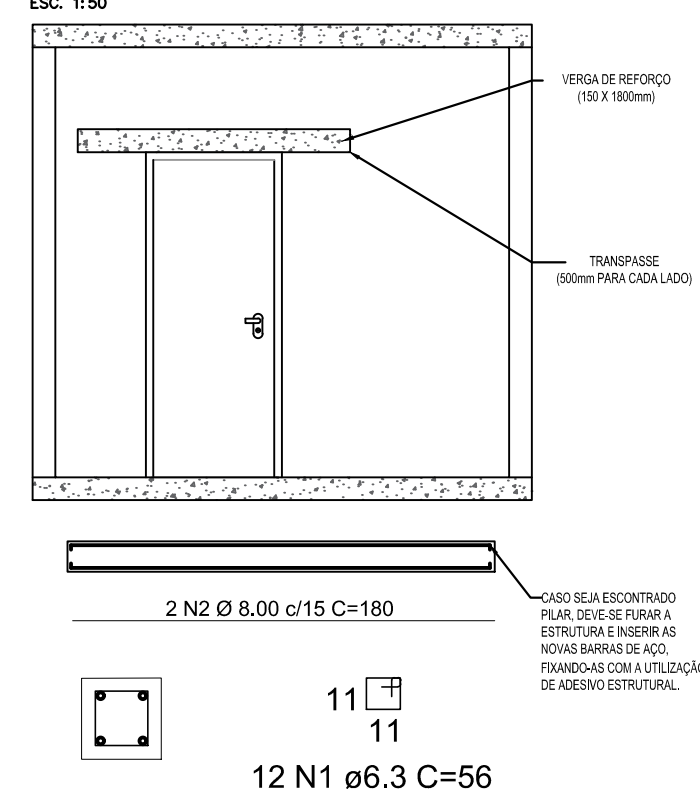


DETALHES DO PROJETO DE REFORMA UBS SÃO GERALDO
 ESCADA INDICADA

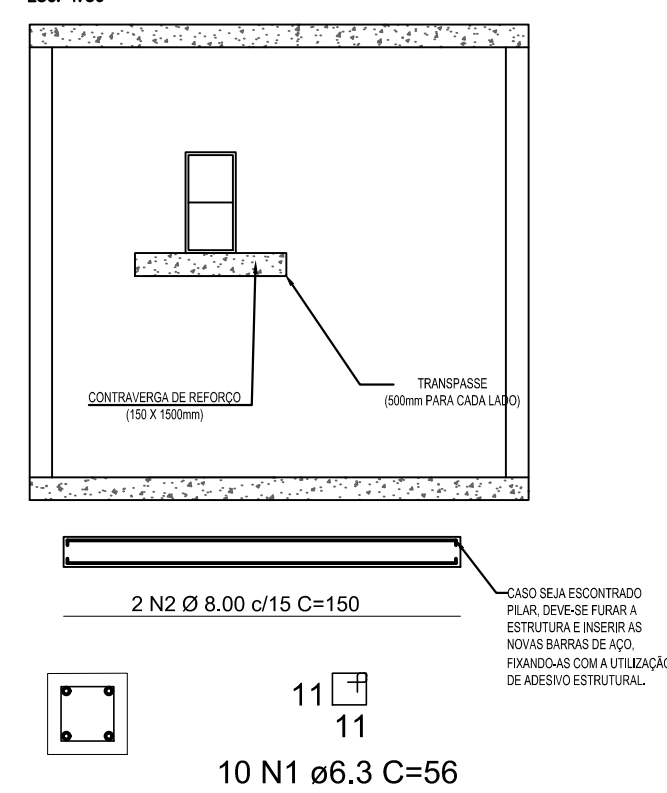
DETALHE 1 – PORTÃO CORREDOR 2
 ESCALA 1:50



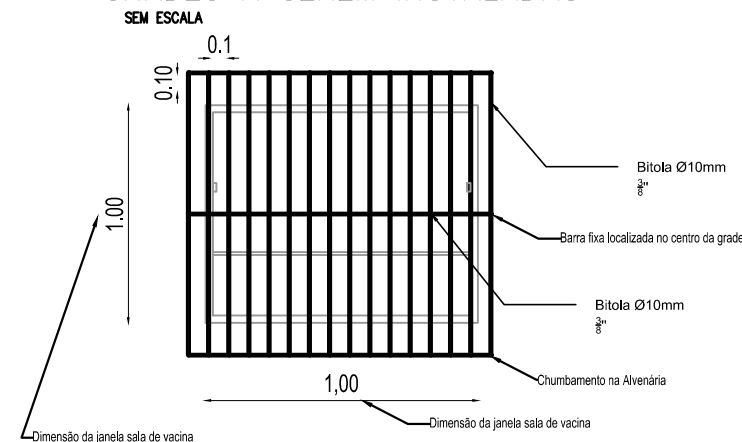
DETALHE 02 – VERGA DE REFORÇO
 ESC. 1:50



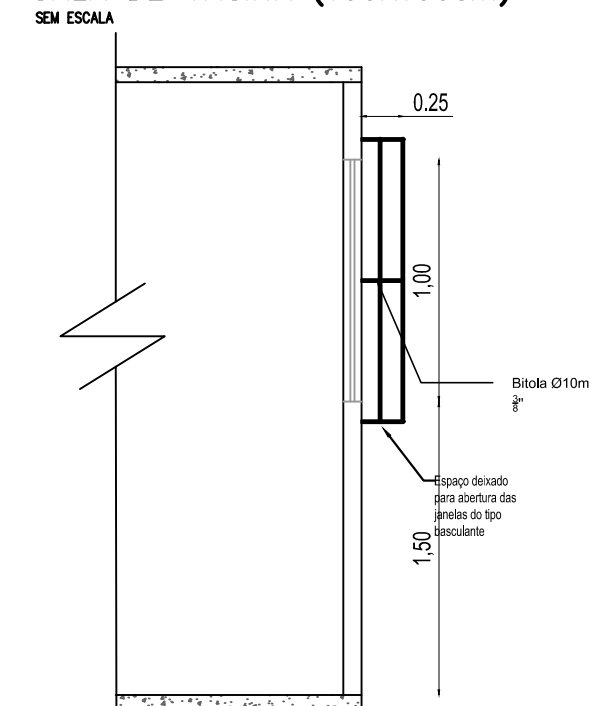
DETALHE 03 – CONTRAVERGA DE REFORÇO
 ESC. 1:50



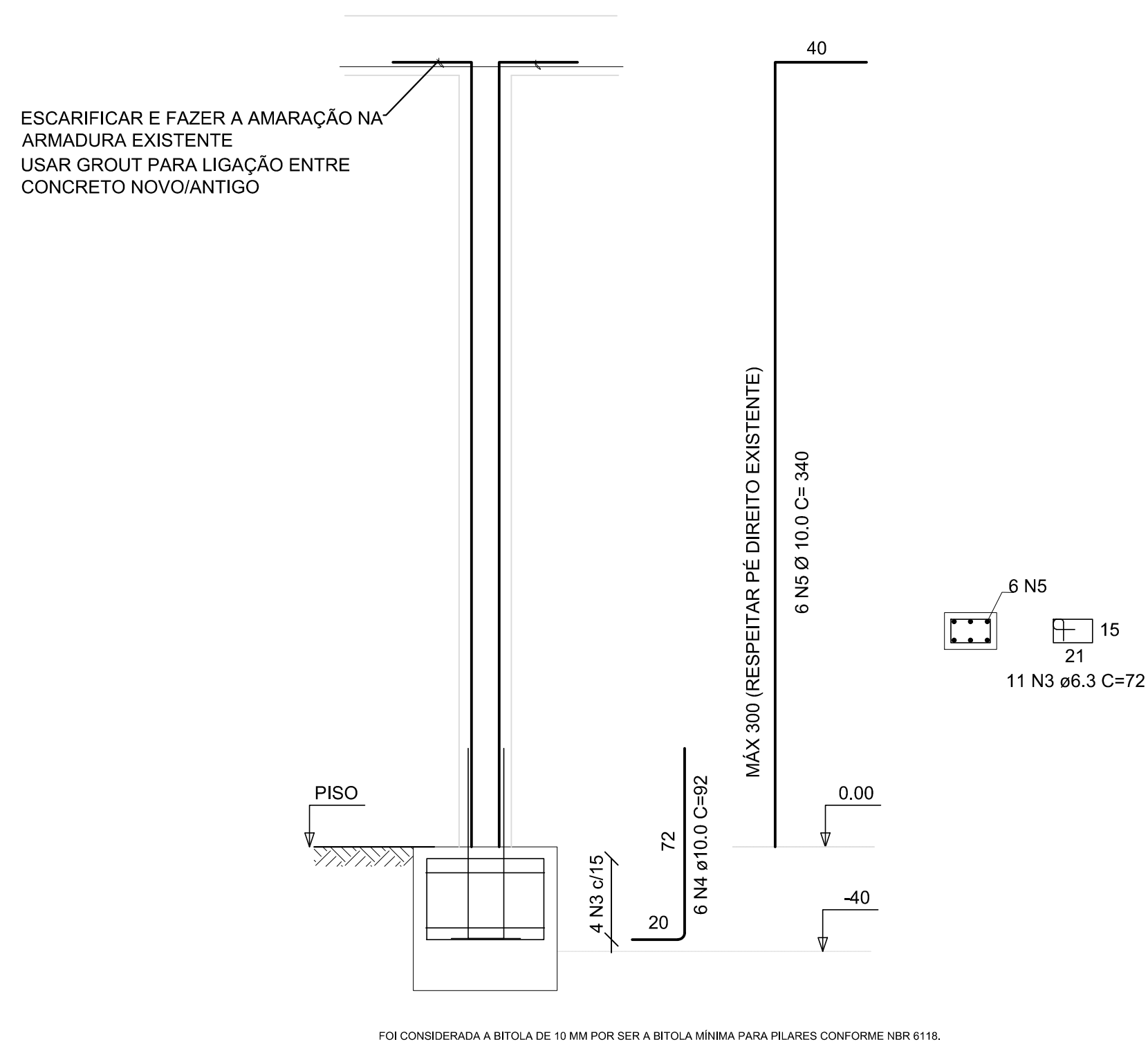
DETALHE 04 – DISPOSIÇÃO DAS GRADES A SEREM INSTALADAS
 SEM ESCALA



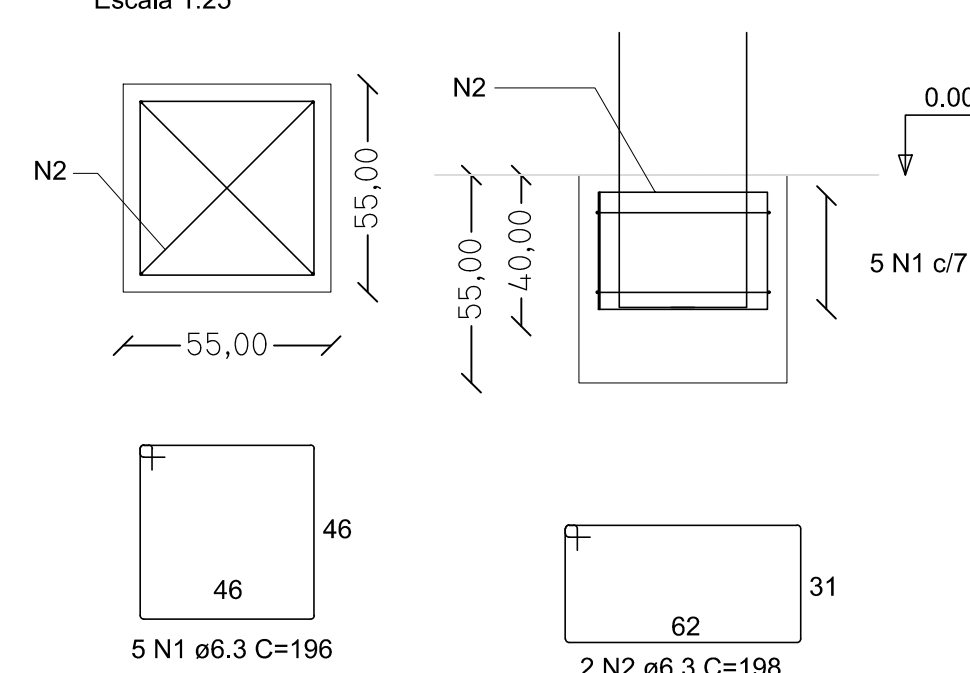
DETALHE DEMONSTRATIVO SALA DE VACINA (100X100cm)
 SEM ESCALA



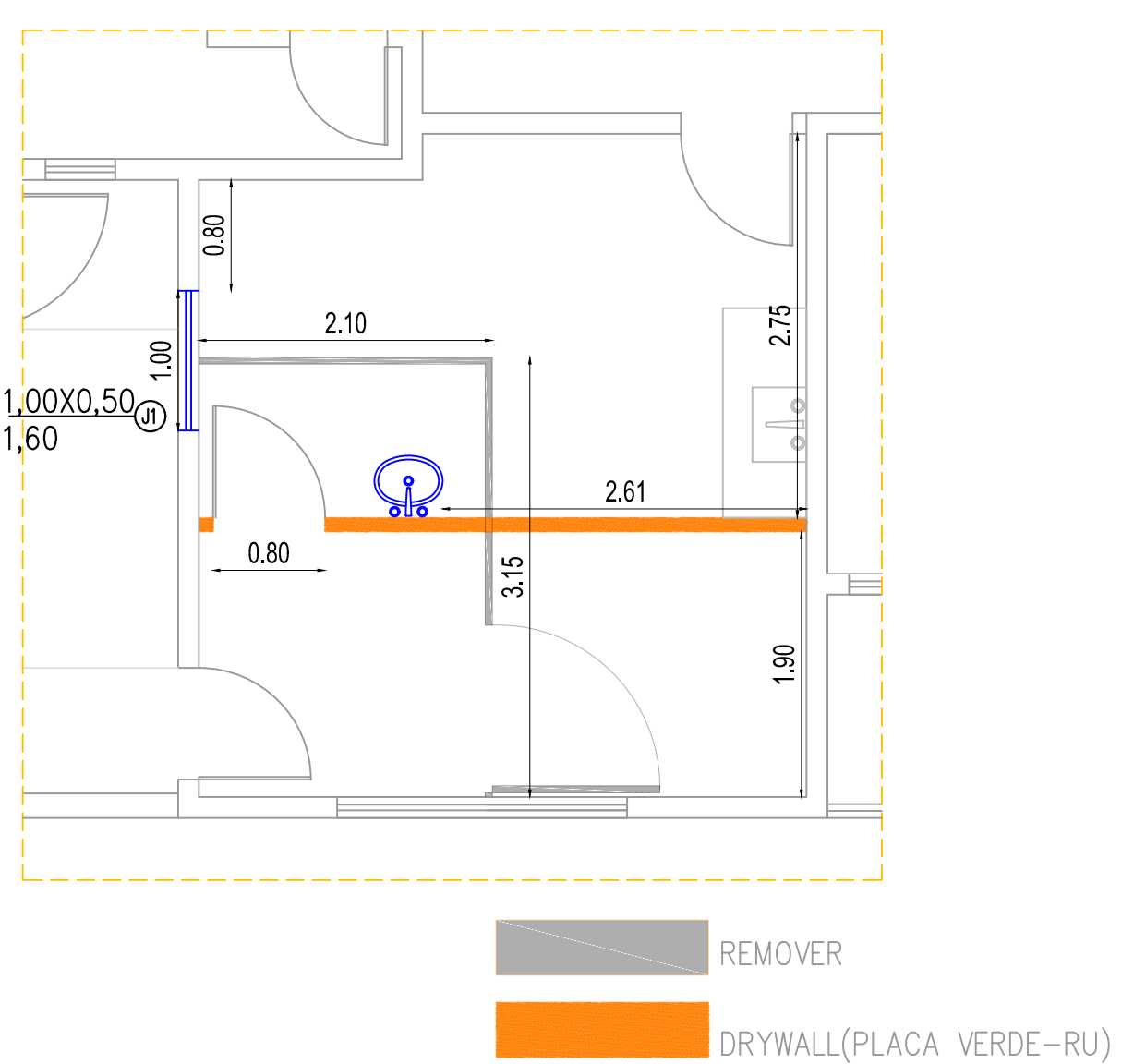
DETALHE 5 – ARMAÇÃO PILAR DE REFORÇO
 Escala 1:25



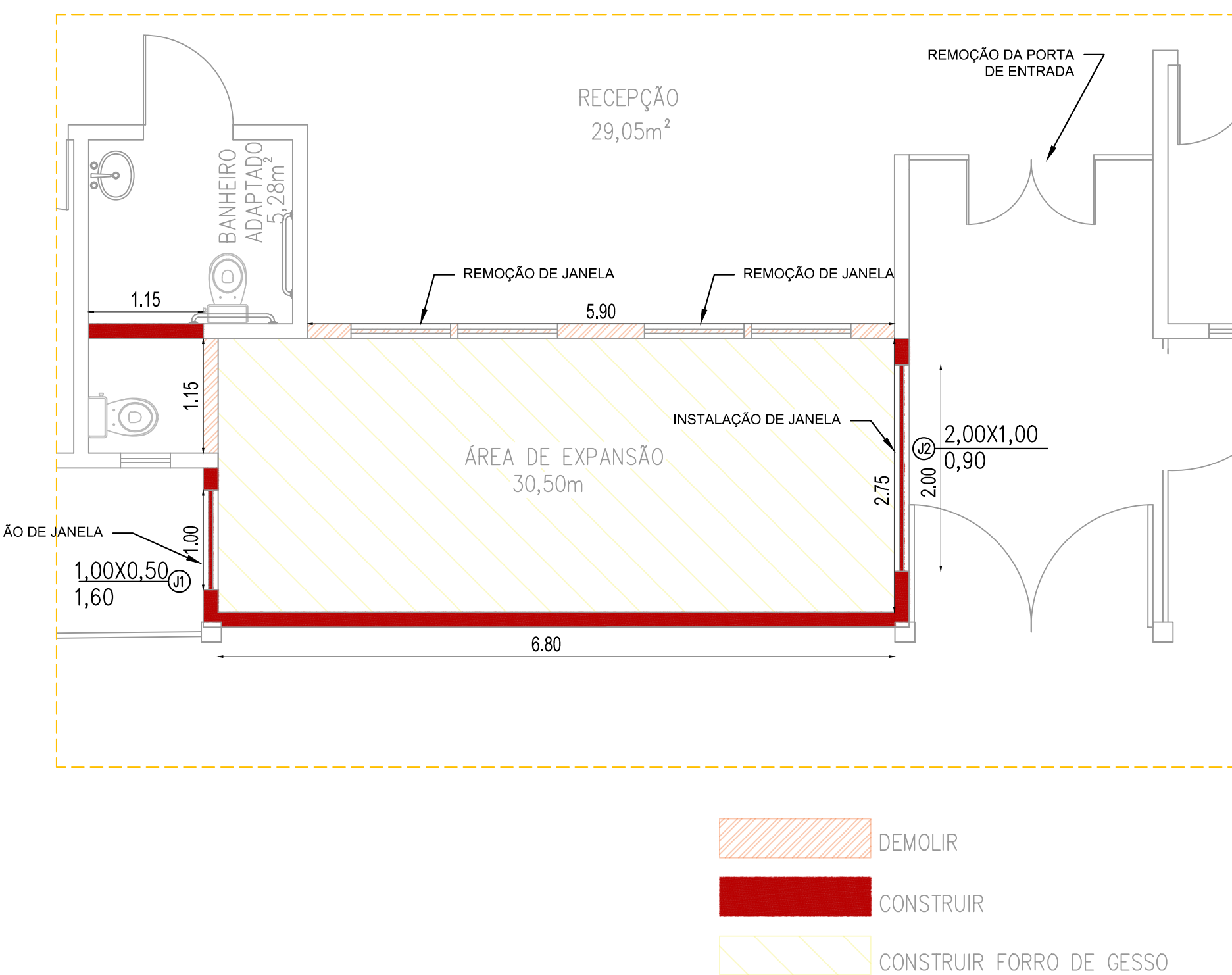
DETALHE 6 – ARMAÇÃO BLOCO DE AF
 Escala 1:25



DETALHE 7 – MODIFICAÇÕES DA SALA DE VACINA
 ESCALA 1:50

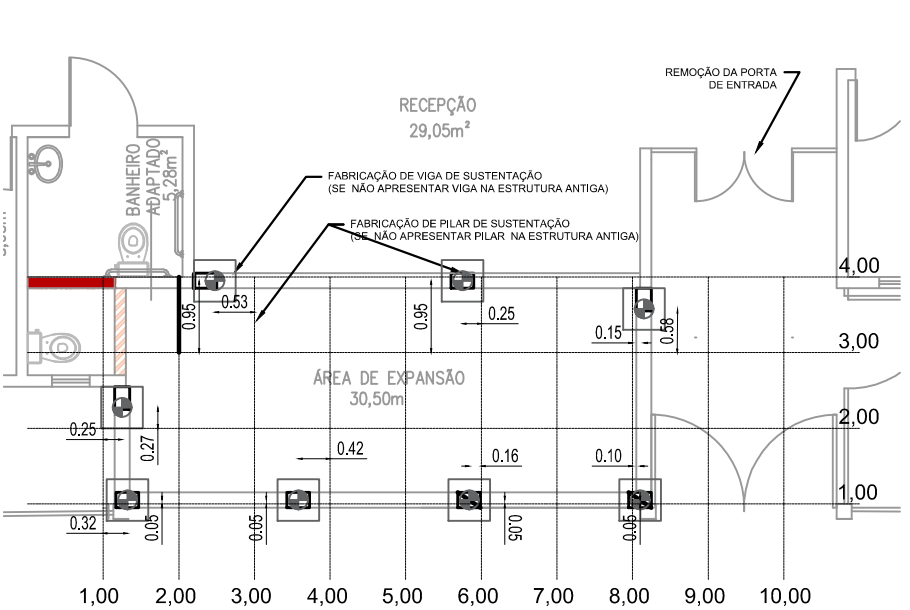


DETALHE 8 – MODIFICAÇÕES DA SALA DE VACINA
 ESCALA 1:50

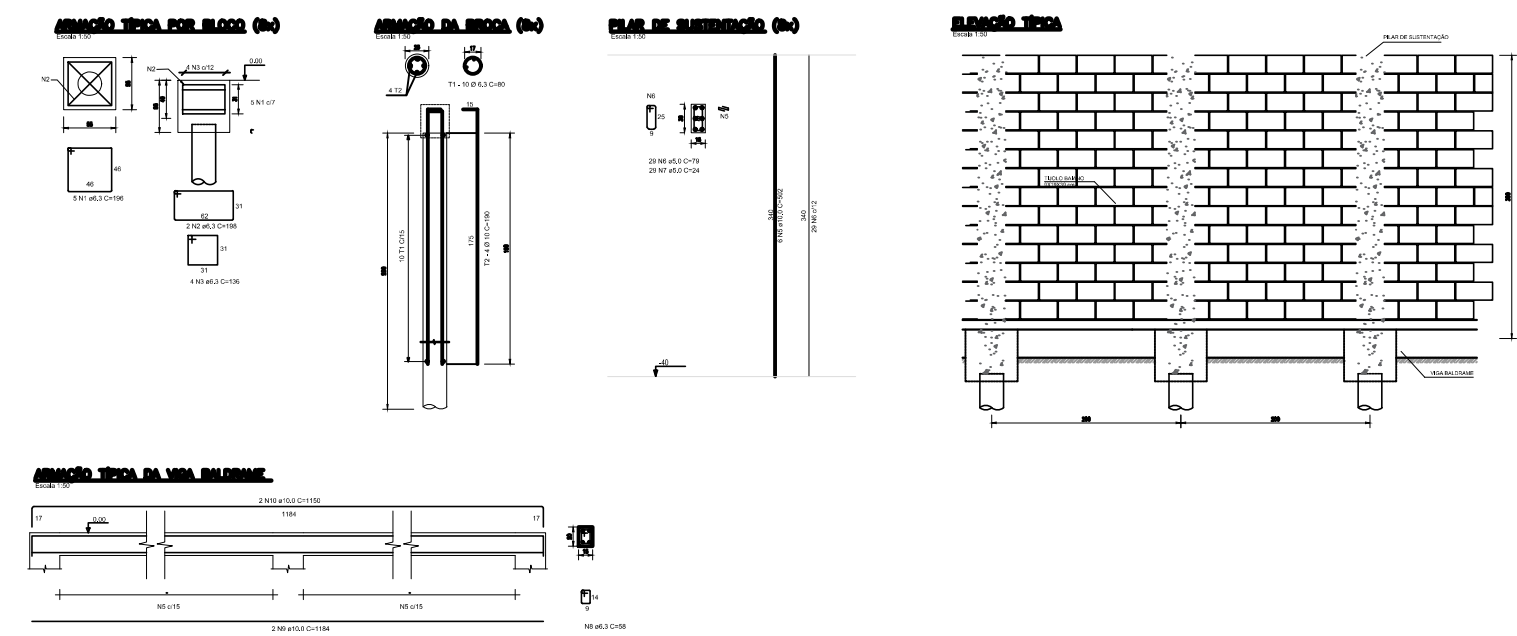
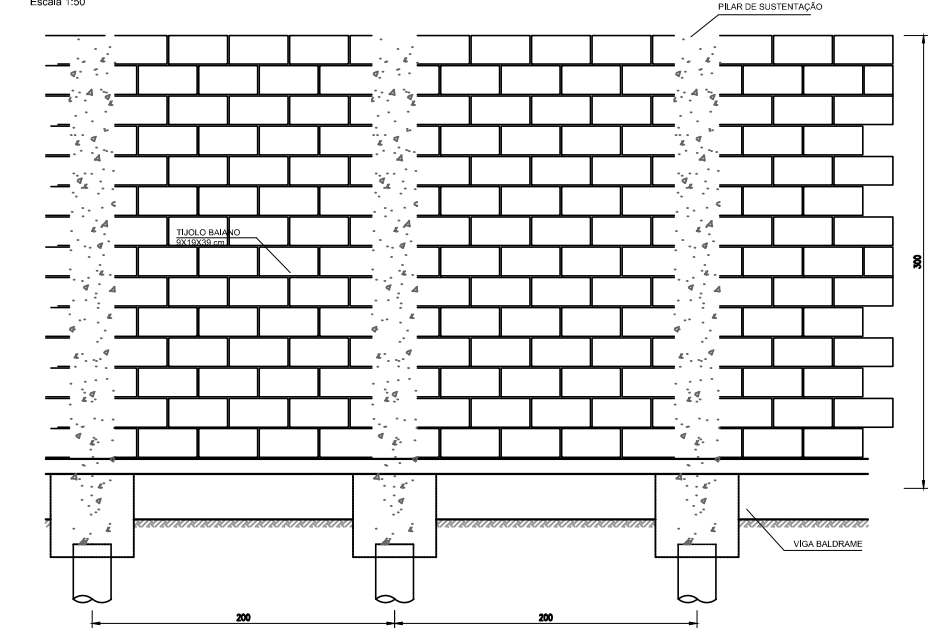


DEMOLIR
 CONSTRUIR
 CONSTRUIR FORRO DE GESSO

DETALHE 9 – LOCAÇÃO DAS ESTACAS
 SEM ESCALA



ELEVACÃO TÍPICA



ELEMENTO	NOME	BITOLA (MM)	COMP UNITÁRIO (M)	QUANT UNITÁRIO (UNID)	COMP TOTAL (M)	QUANT TOTAL (UNID)	QUANT TOTAL (M)	PESO TOTAL (KG)
BROCA	T1	6,30	0,80	10,00	8,00	8,00	64,00	16,00
	T2	10,00	1,90	4,00	7,60	8,00	60,80	38,30
BLOCOS	N1	6,30	1,96	5,00	9,80	9,00	88,20	22,05
	N2	6,30	1,98	2,00	3,96	9,00	35,64	8,91
	N3	6,30	1,36	4,00	5,44	9,00	48,96	12,24
	N4	10,00	0,92	6,00	5,52	1,00	5,52	1,38
PILAR	N5	10,00	3,40	6,00	20,40	9,00	183,60	115,67
	N6	6,30	0,79	29,00	22,91	9,00	206,19	51,55
	N7	6,30	0,24	29,00	6,96	9,00	62,64	15,66
	N7	6,30	0,58	77,00	44,66	1,00	44,66	11,17
BALDRAME	N8	10,00	11,84	2,00	23,68	1,00	23,68	14,92
	N9	10,00	11,84	2,00	23,68	1,00	23,68	14,92
PESO TOTAL								322,76

REV. 00 | 29/01/2020 | EMISSÃO INICIAL
 REVISÃO: DATA : | DESCRIÇÃO: | RESP.:
 CLIENTE:

Prefeitura Municipal de Pouso Alegre

PROJETO: **DAC Engenharia**
 Rua Miguel Vianna, nº 81, Sala 12
 Bairro Morro Chic
 CEP: 37500-080 - Itajubá / MG
 Tel: (35) 3623-5720
 www.dacengenharia.com.br

GERÊNCIA DE PROJETOS: DENS DE SOUZA SILVA (CREA: MG-127.216/D)
 COORDENAÇÃO DE PROJETOS: ALOISIO CAETANO FERREIRA (CREA: MG-97.132/D)
 RESPONSÁVEL TÉCNICO: ENGR. CIVIL FLÁVIA C. BARBOSA (CREA: MG-187.842/D)
 PROJETO: DIEGO MOUTINHO CAETANO
 DESENHO: SABRINA VICENTINI

EMPREENDIMENTO: **UBS SÃO GERALDO**
 ENDEREÇO: RUA ANTONIO SOARES, S/N. SAO GERALDO, POUSO ALEGRE - MINAS GERAIS
 ASSUNTO: PROJETO DE REFORMA DETALHES
 DATA INICIAL: 29/01/2020 | ESCALA: INDICADA | REVISÃO: R00 | ARQUIVO: DAC-FMPA-UBS-SGERAL-REF-R00.DWG

DISCIPLINA: REFORMA
 FASE DO PROJETO: EXECUTIVO
 FOLHA Nº.: 02/06