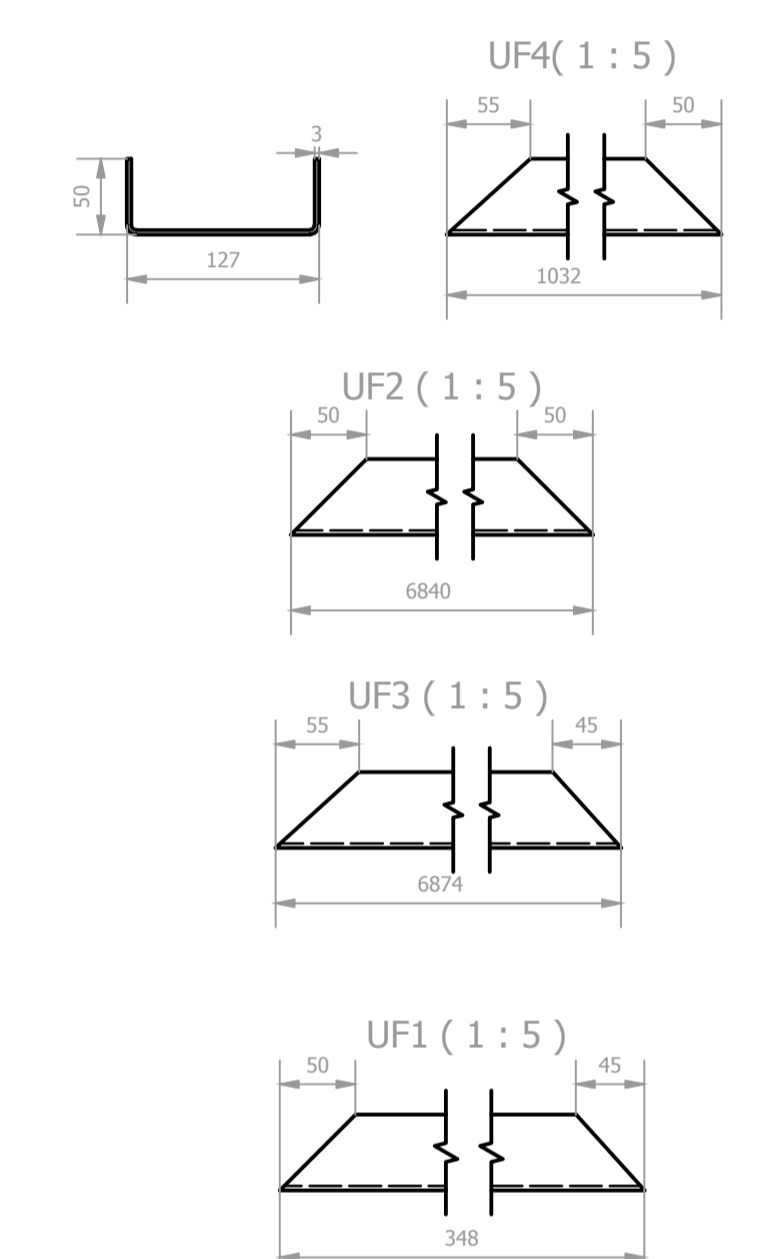
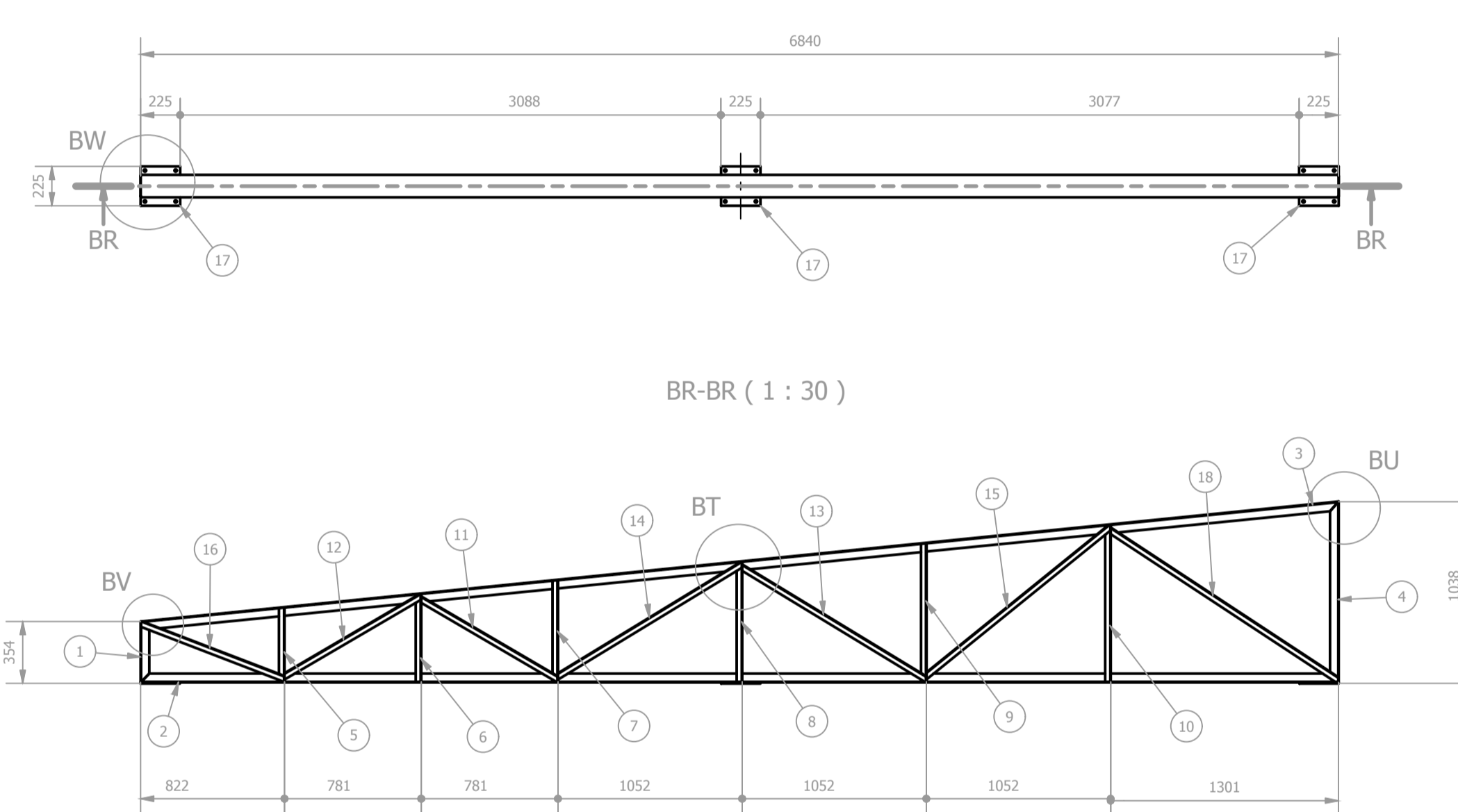
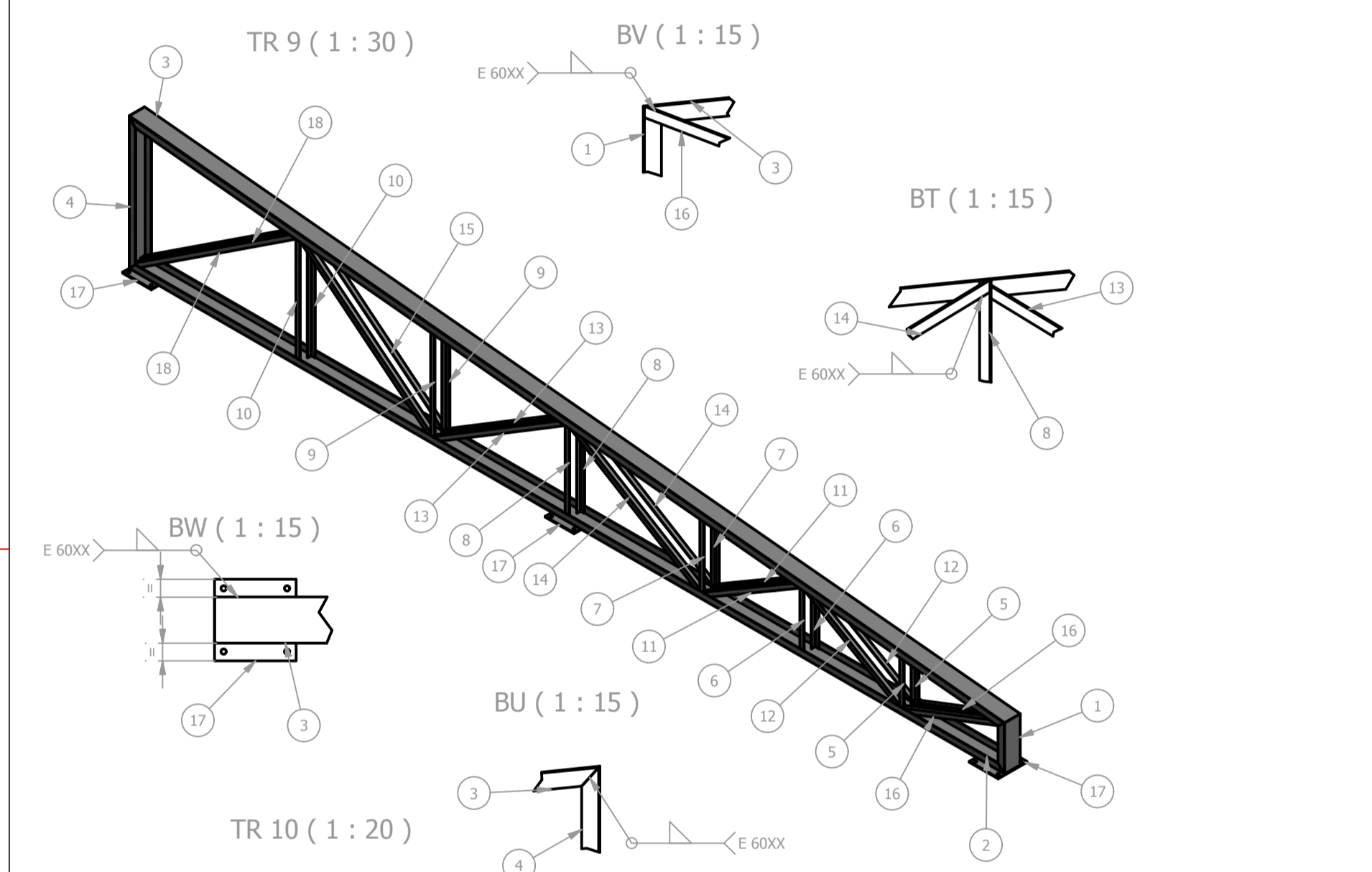
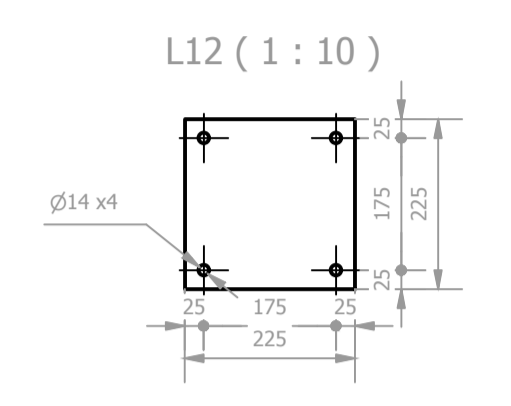


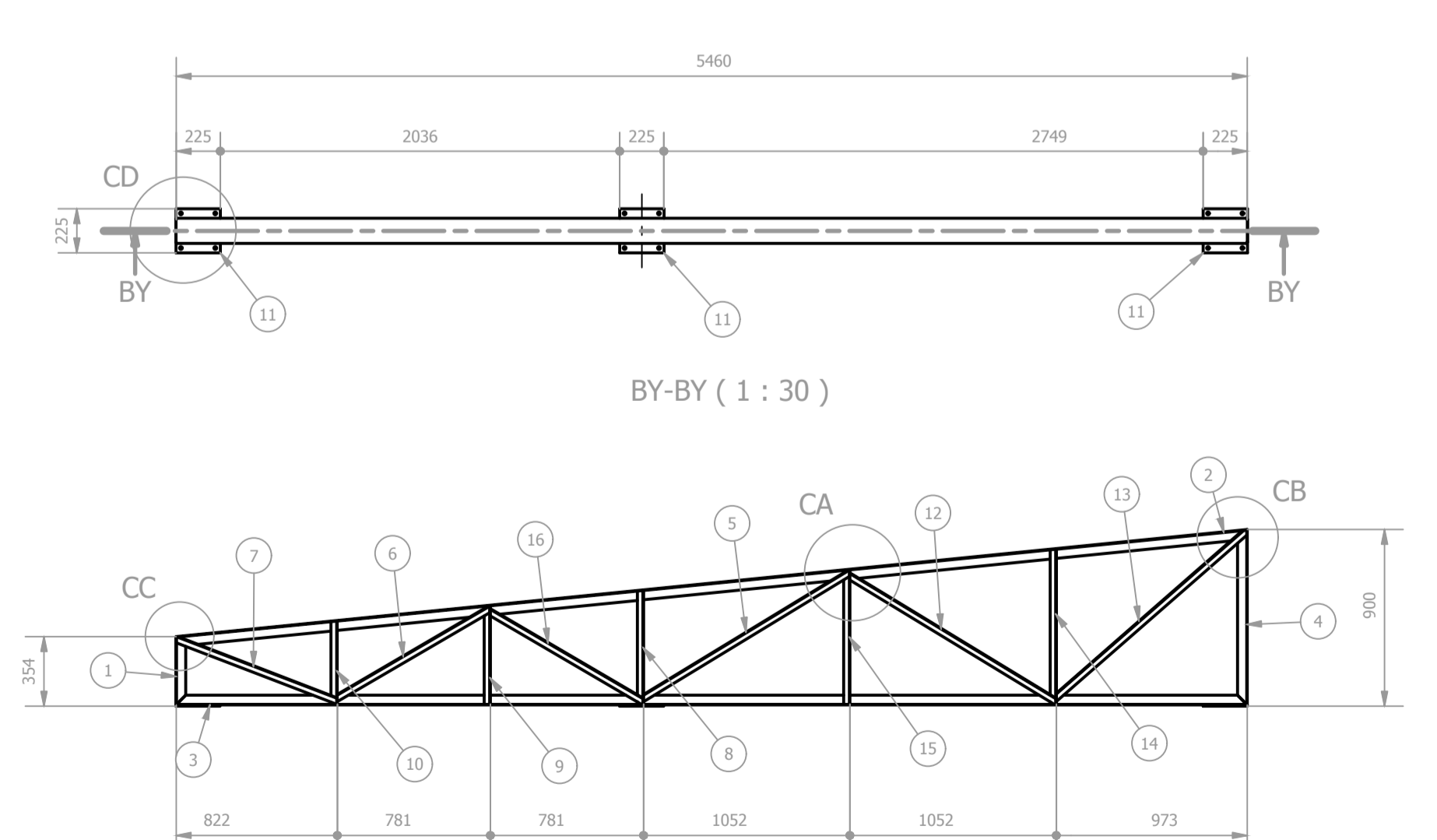
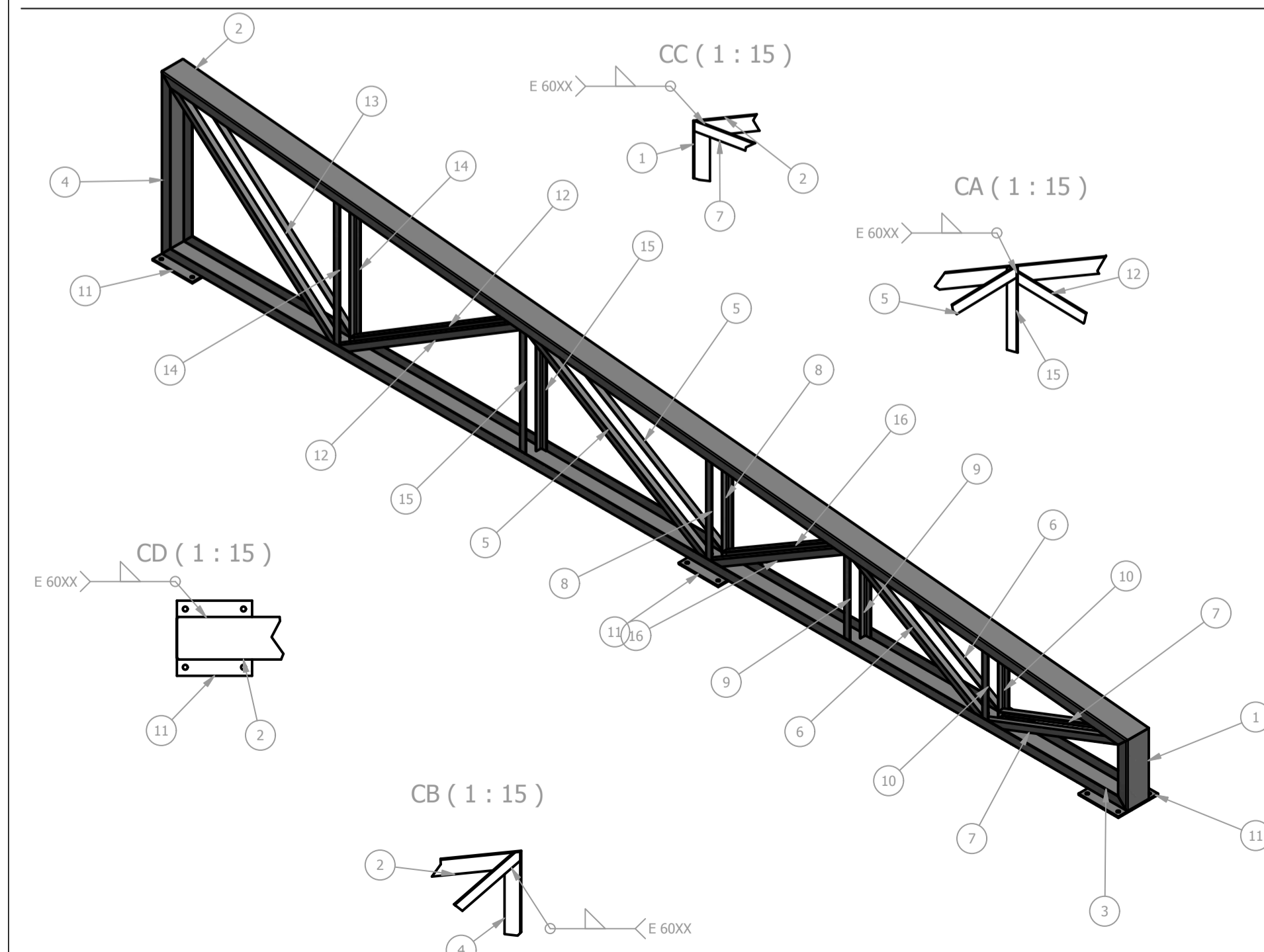
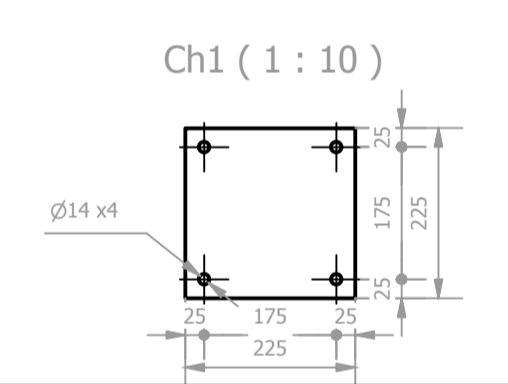
LISTA DE QUANTIDADES						
ID	ITEM	QTD	DESCRIÇÃO	COMPR.	MATERIAL	PESO UN.
1	UF1	1	UF 127 x50 x3	347	ASTM A36	1,7 kg
2	UF2	1	UF 127 x50 x3	3406	ASTM A36	17,3 kg
3	UF3	1	UF 127 x50 x3	3390	ASTM A36	17,2 kg
4	UF4	1	UF 127 x50 x3	686	ASTM A36	3,4 kg
5	L2	2	L 1.1.4 x 1.8	982	ASTM A36	1,4 kg
6	L3	2	L 1.1.4 x 1.8	965	ASTM A36	1,4 kg
7	L5	2	L 1.1.4 x 1.8	579	ASTM A36	0,9 kg
8	L6	2	L 1.1.4 x 1.8	501	ASTM A36	0,8 kg
9	L7	2	L 1.1.4 x 1.8	423	ASTM A36	0,7 kg
10	L12	2	6,3 x 225 x 225		ASTM A36	2,5 kg
11	L1	2	L 1.1.4 x 1.8	1209	ASTM A36	1,9 kg
12	L4	2	L 1.1.4 x 1.8	936	ASTM A36	1,4 kg

Peso total: 61 kg



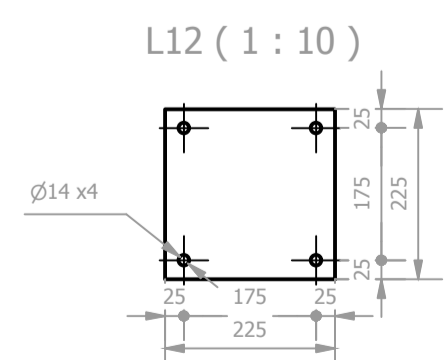
LISTA DE QUANTIDADES						
ID	ITEM	QTD	DESCRIÇÃO	COMPR.	MATERIAL	PESO UN.
1	UF1	1	UF 127 x50 x3	347	ASTM A36	1,7 kg
2	UF2	1	UF 127 x50 x3	6840	ASTM A36	34,9 kg
3	UF3	1	UF 127 x50 x3	6874	ASTM A36	35,0 kg
4	UF4	1	UF 127 x50 x3	1031	ASTM A36	5,1 kg
5	L1	2	L 1.1.4 x 1.8	423	ASTM A36	0,7 kg
6	L2	2	L 1.1.4 x 1.8	501	ASTM A36	0,8 kg
7	L3	2	L 1.1.4 x 1.8	579	ASTM A36	0,9 kg
8	L4	2	L 1.1.4 x 1.8	685	ASTM A36	1,1 kg
9	L5	2	L 1.1.4 x 1.8	790	ASTM A36	1,2 kg
10	L6	2	L 1.1.4 x 1.8	895	ASTM A36	1,4 kg
11	L8	2	L 1.1.4 x 1.8	965	ASTM A36	1,4 kg
12	L9	2	L 1.1.4 x 1.8	982	ASTM A36	1,4 kg
13	L10	2	L 1.1.4 x 1.8	1290	ASTM A36	1,9 kg
14	L11	2	L 1.1.4 x 1.8	1306	ASTM A36	1,9 kg
15	L12	2	L 1.1.4 x 1.8	1409	ASTM A36	2,1 kg
16	L7	2	L 1.1.4 x 1.8	936	ASTM A36	1,4 kg
17	Ch1	3	6,3 x 225 x 225		ASTM A36	2,5 kg
18	L13	2	L 1.1.4 x 1.8	1574	ASTM A36	2,4 kg

Peso total: 122 kg



LISTA DE QUANTIDADES						
ID	ITEM	QTD	DESCRIÇÃO	COMPR.	MATERIAL	PESO UN.
1	UF1	1	UF 127 x50 x3	347	ASTM A36	1,7 kg
2	UF2	1	UF 127 x50 x3	5487	ASTM A36	27,9 kg
3	UF3	1	UF 127 x50 x3	5460	ASTM A36	27,8 kg
4	UF4	1	UF 127 x50 x3	893	ASTM A36	4,4 kg
5	L2	2	L 1.1.4 x 1.8	1306	ASTM A36	1,9 kg
6	L4	2	L 1.1.4 x 1.8	982	ASTM A36	1,4 kg
7	L6	2	L 1.1.4 x 1.8	936	ASTM A36	1,4 kg
8	L9	2	L 1.1.4 x 1.8	579	ASTM A36	0,9 kg
9	L10	2	L 1.1.4 x 1.8	501	ASTM A36	0,8 kg
10	L11	2	L 1.1.4 x 1.8	423	ASTM A36	0,7 kg
11	L12	3	6,3 x 225 x 225		ASTM A36	2,5 kg
12	L3	2	L 1.1.4 x 1.8	1290	ASTM A36	1,9 kg
13	L1	2	L 1.1.4 x 1.8	1315	ASTM A36	2,0 kg
14	L7	2	L 1.1.4 x 1.8	790	ASTM A36	1,2 kg
15	L8	2	L 1.1.4 x 1.8	685	ASTM A36	1,1 kg
16	L5	2	L 1.1.4 x 1.8	965	ASTM A36	1,4 kg

Peso total: 99 kg



<p>Prefeitura Municipal de Pouso Alegre</p>	
<p>REV. 00 02/03/2020 EMISSÃO INICIAL</p> <p>REVISÃO: DATA : / / DESCRIÇÃO:</p> <p>CLIENTE</p>	<p>GERÊNCIA DE PROJETOS DENIS DE SOUZA SILVA CREA: MG-127.216/D</p> <p>COORDENAÇÃO DE PROJETOS ALOSIO CAETANO FERREIRA CREA: MG-97.132/D</p> <p>RESPONSÁVEL TÉCNICO ENGR. CIVIL FLÁVIA C. BARBOSA CREA: MG-187.842/D</p> <p>PROJETO GERMÁN LOZANO VELA</p> <p>DESENHO GERMÁN LOZANO VELA</p>
<p>EMPREENHIMENTO</p> <p>UNIDADE BASICA DE SAUDE SÃO CRISTÓVÃO</p>	
<p>ENDEREÇO RUA A, S/N, JARDIM BRASIL I POUSO ALEGRE - MINAS GERAIS</p> <p>ASSUNTO PROJETO DE COBERTURA METÁLICA DETALHAMENTO DA ESTRUTURA LIGAÇÕES, DESCRIÇÃO E QUANTITATIVO</p>	<p>DISCIPLINA EST.METÁLICA</p> <p>FASE DO PROJETO EXECUTIVO</p> <p>FOLHA Nº. 04/06</p>
<p>DATA INICIAL 02/03/2020</p> <p>ESCALA INDICADA</p> <p>REVISÃO ROO</p> <p>ARQUIVO DAC-PMPA-UBS-SCRIST-COB-ROO.DWG</p>	