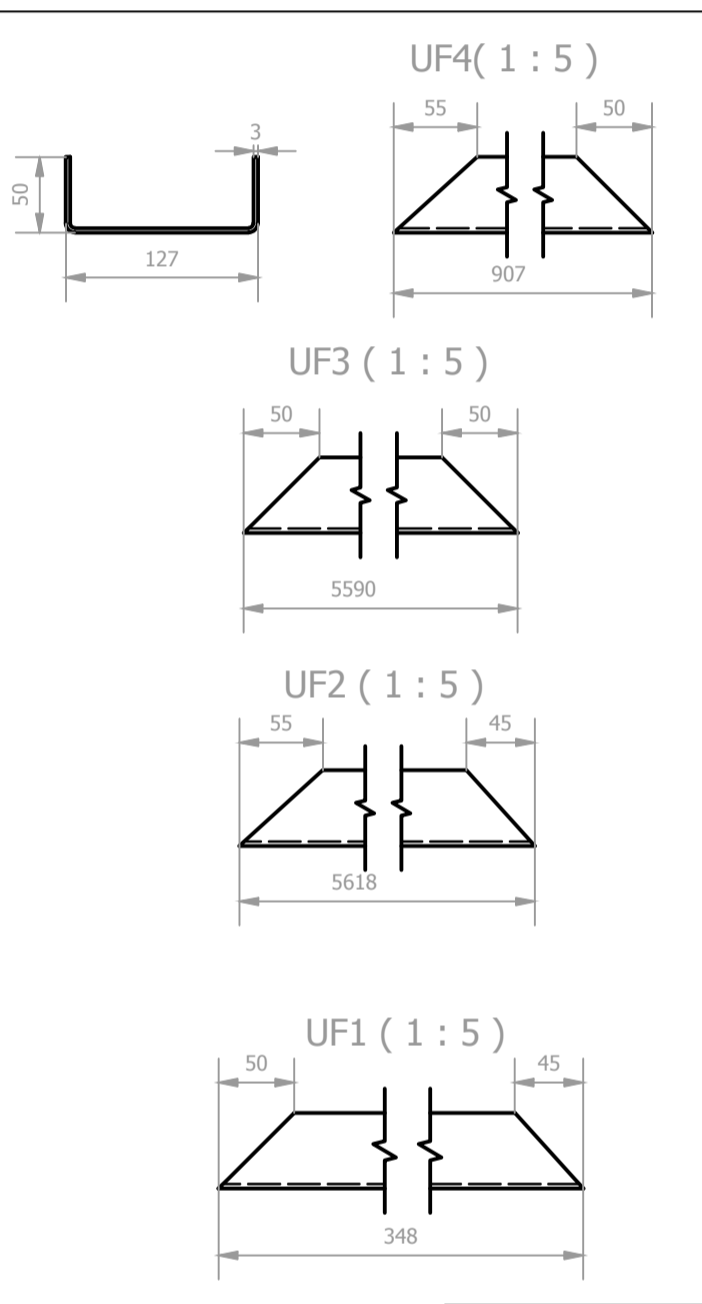
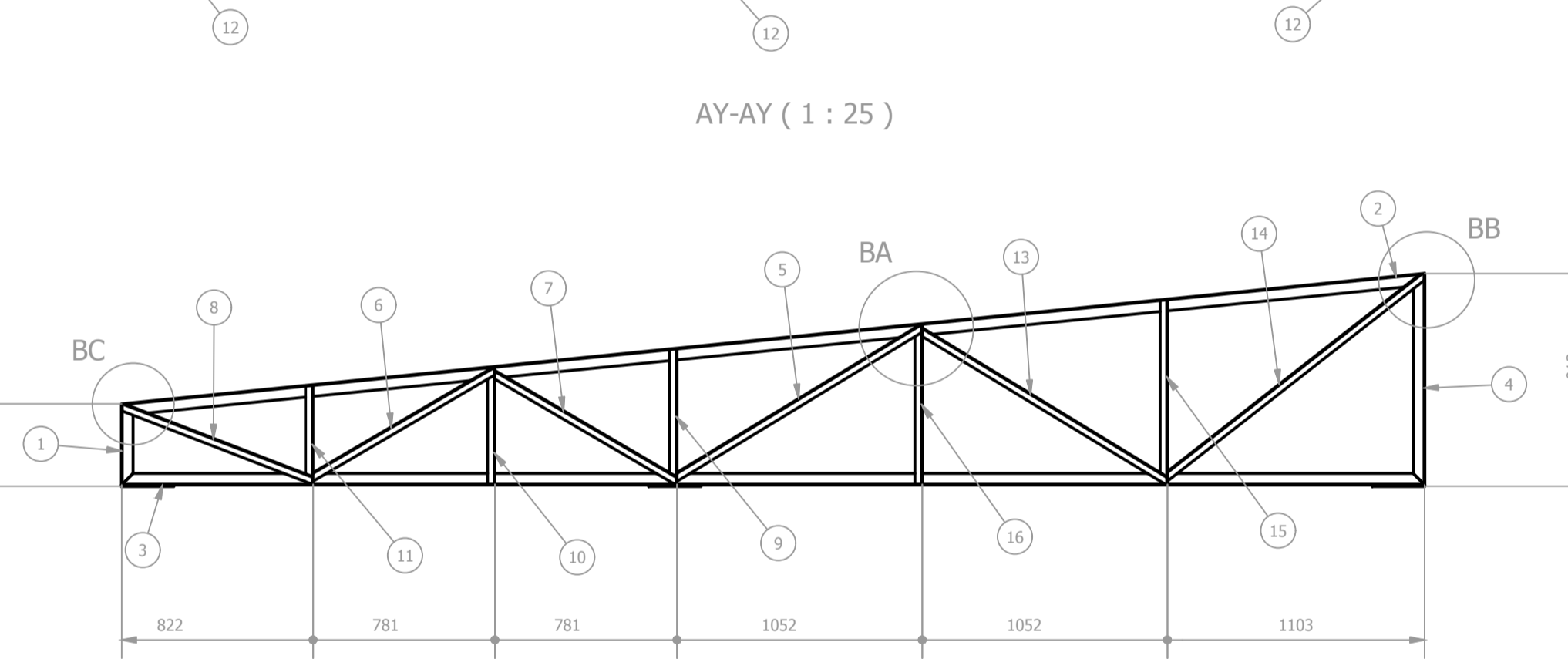
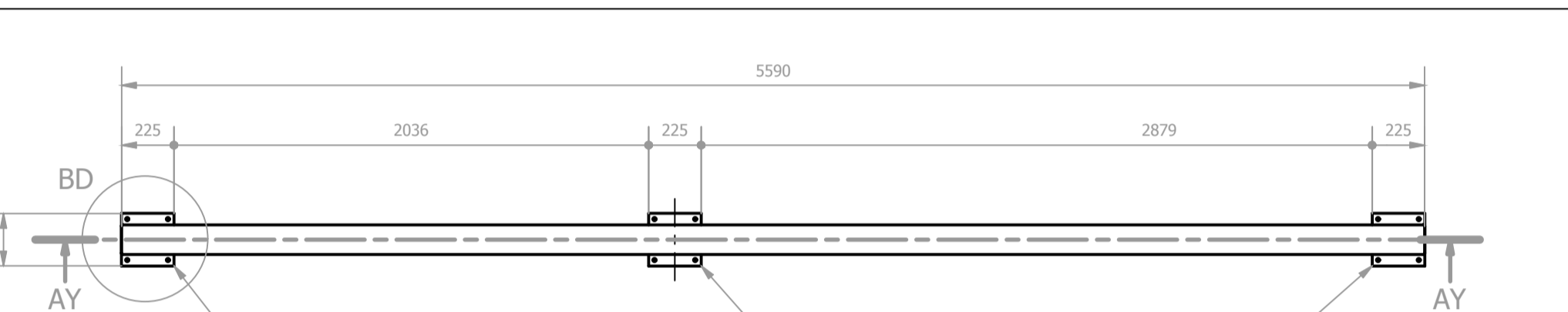
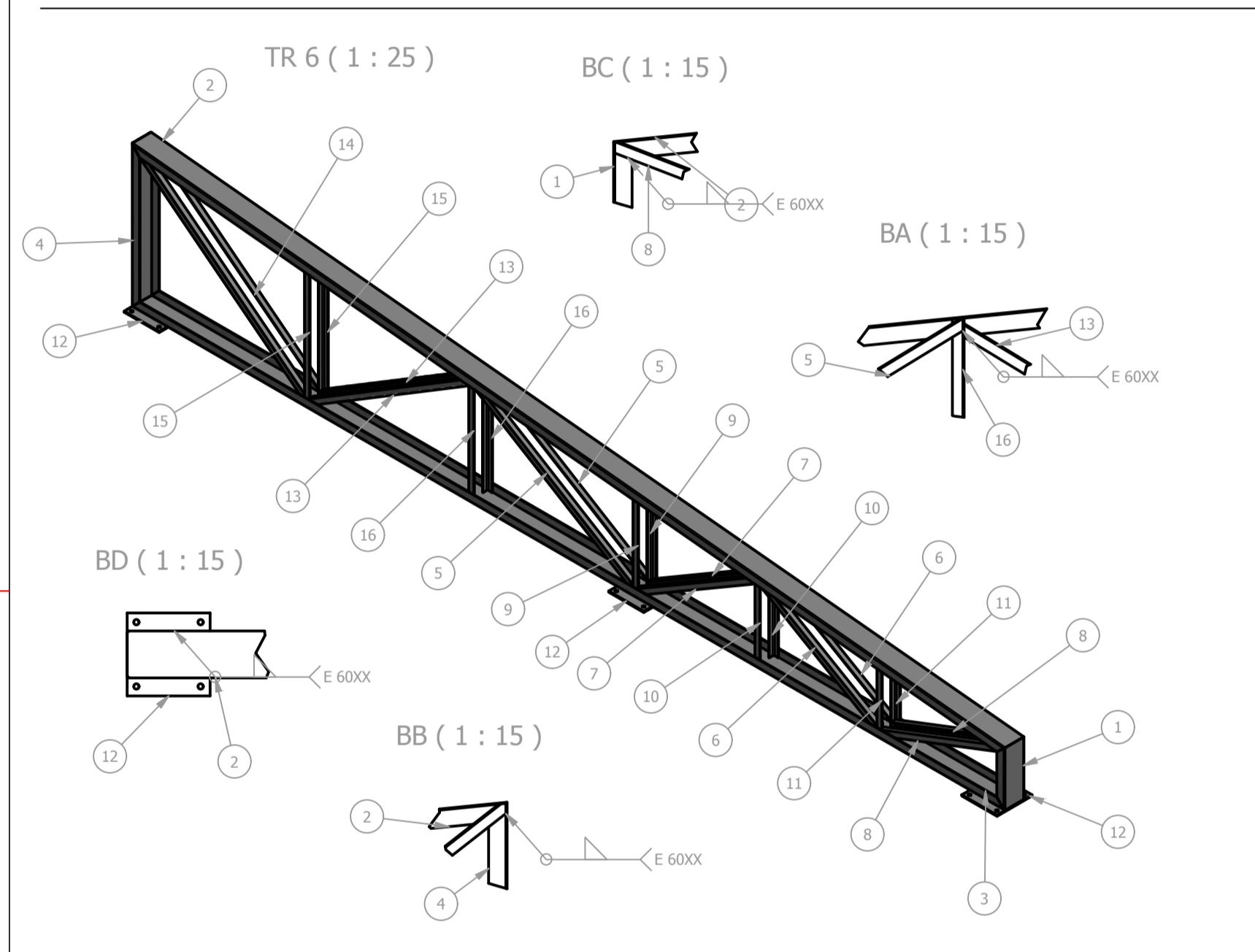
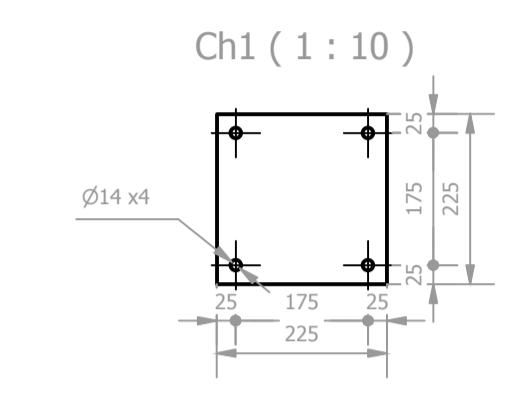


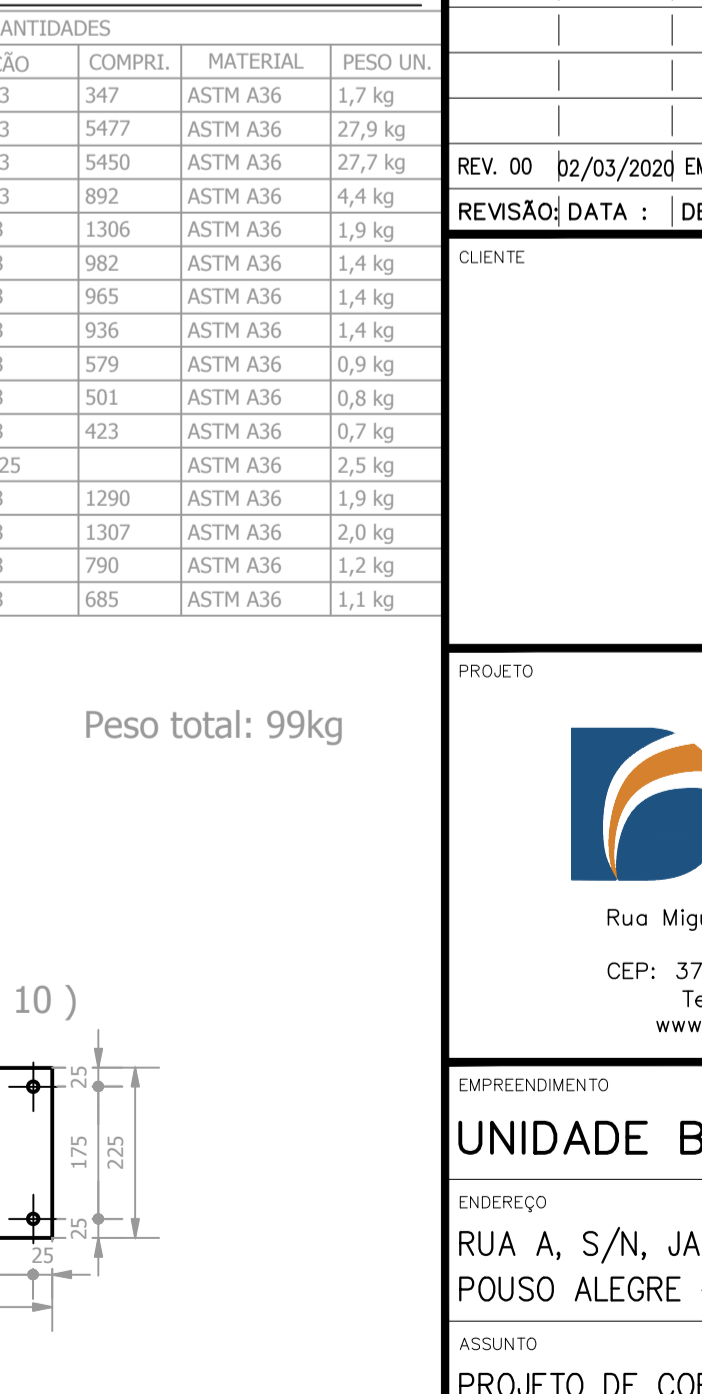
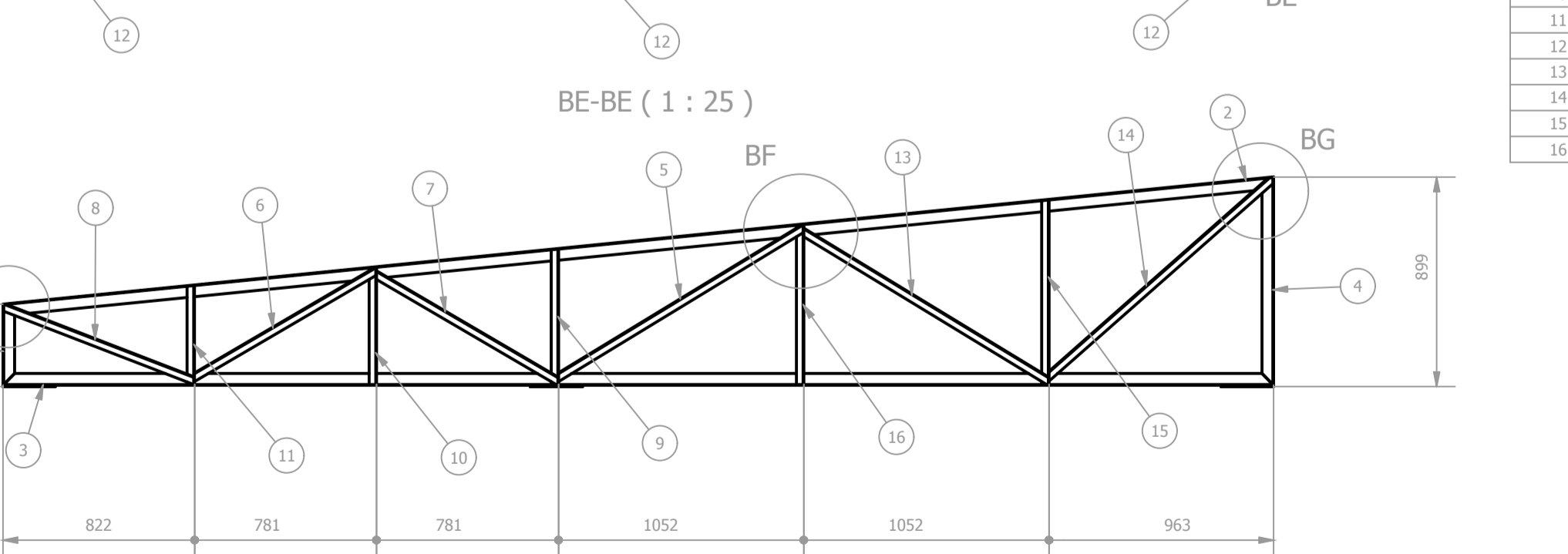
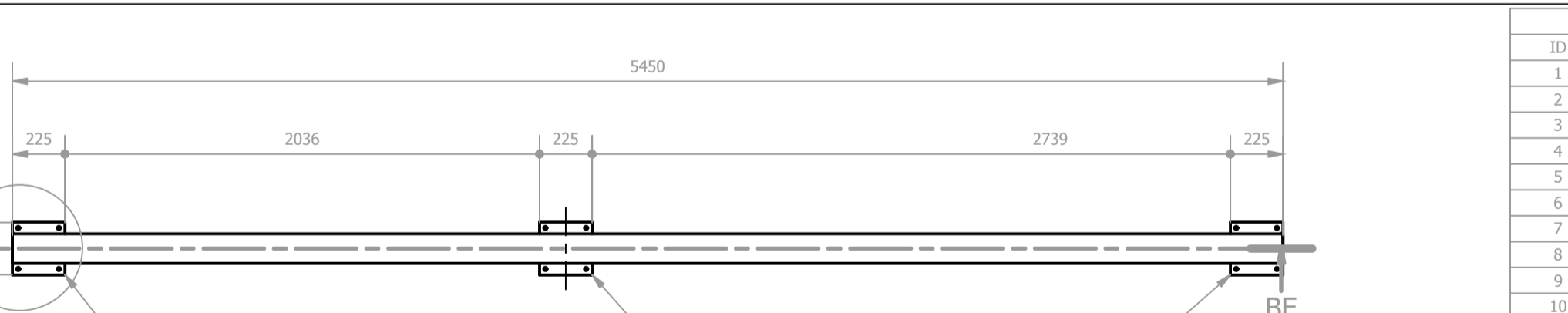
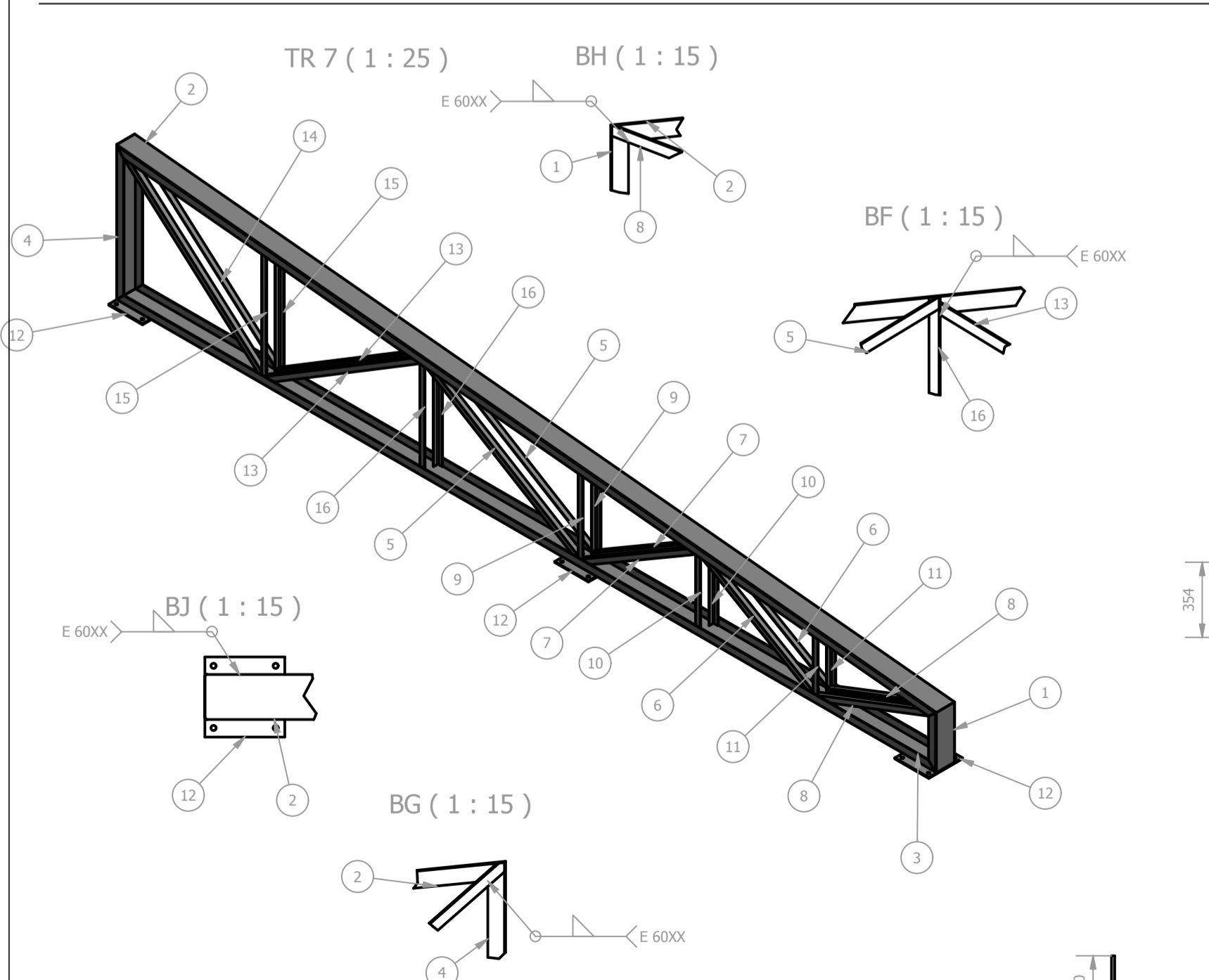
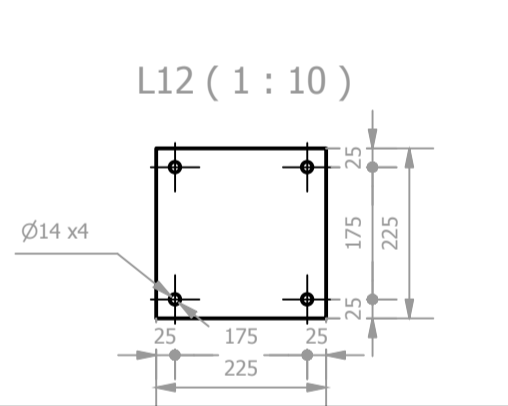
ID	ITEM	QTD	DESCRIÇÃO	COMPR.	MATERIAL	PESO UN.
1	UF1	1	UF 127 x50 x3	347	ASTM A36	1,7 kg
2	UF2	1	UF 127 x50 x3	6990	ASTM A36	35,6 kg
3	UF3	1	UF 127 x50 x3	7024	ASTM A36	35,8 kg
4	UF4	1	UF 127 x50 x3	1046	ASTM A36	5,2 kg
5	L1	2	L 1.1.4 x 1.8	423	ASTM A36	0,7 kg
6	L2	2	L 1.1.4 x 1.8	501	ASTM A36	0,8 kg
7	L3	2	L 1.1.4 x 1.8	579	ASTM A36	0,9 kg
8	L4	2	L 1.1.4 x 1.8	685	ASTM A36	1,1 kg
9	L5	2	L 1.1.4 x 1.8	790	ASTM A36	1,2 kg
10	L6	2	L 1.1.4 x 1.8	895	ASTM A36	1,4 kg
11	L8	2	L 1.1.4 x 1.8	965	ASTM A36	1,4 kg
12	L9	2	L 1.1.4 x 1.8	982	ASTM A36	1,4 kg
13	L12	2	L 1.1.4 x 1.8	1290	ASTM A36	1,9 kg
14	L13	2	L 1.1.4 x 1.8	1306	ASTM A36	1,9 kg
15	L14	2	L 1.1.4 x 1.8	1399	ASTM A36	2,1 kg
16	L15	2	L 1.1.4 x 1.8	1409	ASTM A36	2,1 kg
17	L7	2	L 1.1.4 x 1.8	936	ASTM A36	1,4 kg
18	L10	2	L 1.1.4 x 1.8	1000	ASTM A36	1,6 kg
19	L11	2	L 1.1.4 x 1.8	1165	ASTM A36	1,6 kg
20	Ch1	3	6,3 x 225 x 225		ASTM A36	2,5 kg

Peso total: 129 kg



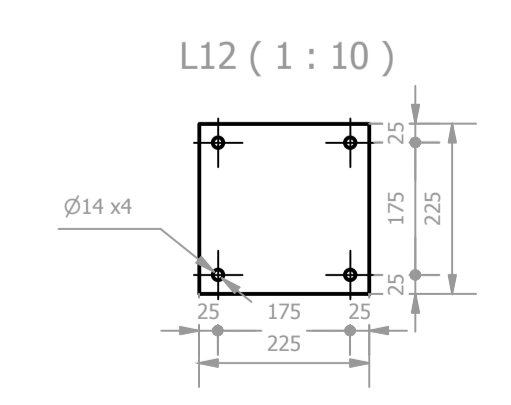
ID	ITEM	QTD	DESCRIÇÃO	COMPR.	MATERIAL	PESO UN.
7	L5	2	L 1.1.4 x 1.8	965	ASTM A36	1,4 kg
8	L4	2	L 1.1.4 x 1.8	982	ASTM A36	1,4 kg
5	L2	2	L 1.1.4 x 1.8	1306	ASTM A36	1,9 kg
3	UF3	1	UF 127 x50 x3	5590	ASTM A36	28,5 kg
2	UF2	1	UF 127 x50 x3	5617	ASTM A36	28,6 kg
4	UF4	1	UF 127 x50 x3	906	ASTM A36	4,5 kg
8	L6	2	L 1.1.4 x 1.8	936	ASTM A36	1,4 kg
9	L9	2	L 1.1.4 x 1.8	579	ASTM A36	0,9 kg
10	L10	2	L 1.1.4 x 1.8	501	ASTM A36	0,8 kg
11	L11	2	L 1.1.4 x 1.8	423	ASTM A36	0,7 kg
12	L12	3	6,3 x 225 x 225		ASTM A36	2,5 kg
13	L3	2	L 1.1.4 x 1.8	1290	ASTM A36	1,9 kg
14	L1	2	L 1.1.4 x 1.8	1420	ASTM A36	2,2 kg
15	L7	2	L 1.1.4 x 1.8	790	ASTM A36	1,2 kg
16	L8	2	L 1.1.4 x 1.8	685	ASTM A36	1,1 kg
1	UF1	1	UF 127 x50 x3	347	ASTM A36	1,7 kg

Peso total: 101 kg



ID	ITEM	QTD	DESCRIÇÃO	COMPR.	MATERIAL	PESO UN.
1	UF1	1	UF 127 x50 x3	347	ASTM A36	1,7 kg
2	UF2	1	UF 127 x50 x3	5477	ASTM A36	27,9 kg
3	UF3	1	UF 127 x50 x3	5450	ASTM A36	27,7 kg
4	UF4	1	UF 127 x50 x3	892	ASTM A36	4,4 kg
5	L2	2	L 1.1.4 x 1.8	1306	ASTM A36	1,9 kg
6	L4	2	L 1.1.4 x 1.8	982	ASTM A36	1,4 kg
7	L5	2	L 1.1.4 x 1.8	965	ASTM A36	1,4 kg
8	L6	2	L 1.1.4 x 1.8	936	ASTM A36	1,4 kg
9	L9	2	L 1.1.4 x 1.8	579	ASTM A36	0,9 kg
10	L10	2	L 1.1.4 x 1.8	501	ASTM A36	0,8 kg
11	L11	2	L 1.1.4 x 1.8	423	ASTM A36	0,7 kg
12	L12	3	6,3 x 225 x 225		ASTM A36	2,5 kg
13	L3	2	L 1.1.4 x 1.8	1290	ASTM A36	1,9 kg
14	L1	2	L 1.1.4 x 1.8	1307	ASTM A36	2,0 kg
15	L7	2	L 1.1.4 x 1.8	790	ASTM A36	1,2 kg
16	L8	2	L 1.1.4 x 1.8	685	ASTM A36	1,1 kg

Peso total: 99kg



<p>REV. 00 02/03/2020 EMISSÃO INICIAL</p> <p>REVISÃO: DATA : DESCRIÇÃO:</p> <p>CLIENTE</p>		<p>DAC</p> <p>engenheria</p> <p>Rua Miguel Vianna, nº 81, Sala 12 Bairro Morro Chic CEP: 37500-080 - Itajubá / MG Tel: (35) 3623-5720 www.dacengenharia.com.br</p>	<p>GERÊNCIA DE PROJETOS DENIS DE SOUZA SILVA CREA: MG-127.216/D</p> <p>COORDENAÇÃO DE PROJETOS ALOSIO CAETANO FERREIRA CREA: MG-97.132/D</p> <p>RESPONSÁVEL TÉCNICO ENGR. CIVIL FLÁVIA C. BARBOSA CREA: MG-187.842/D</p> <p>PROJETO GERMÁN LOZANO VELA</p> <p>DESENHO GERMÁN LOZANO VELA</p>
<p>EMPREENDIMENTO</p> <p>UNIDADE BASICA DE SAUDE SÃO CRISTÓVÃO</p> <p>ENDEREÇO RUA A, S/N, JARDIM BRASIL I POUSO ALEGRE - MINAS GERAIS</p> <p>ASSUNTO PROJETO DE COBERTURA METÁLICA DETALHAMENTO DA ESTRUTURA LIGAÇÕES, DESCRIÇÃO E QUANTITATIVO</p>		<p>DISCIPLINA EST.METÁLICA</p> <p>FASE DO PROJETO EXECUTIVO</p> <p>FOLHA Nº. 03/06</p>	<p>DATA INICIAL 02/03/2020</p> <p>ESCALA INDICADA</p> <p>REVISÃO ROO</p> <p>ARQUIVO DAC-PMPA-UBS-SCRIST-COB-ROO.DWG</p>