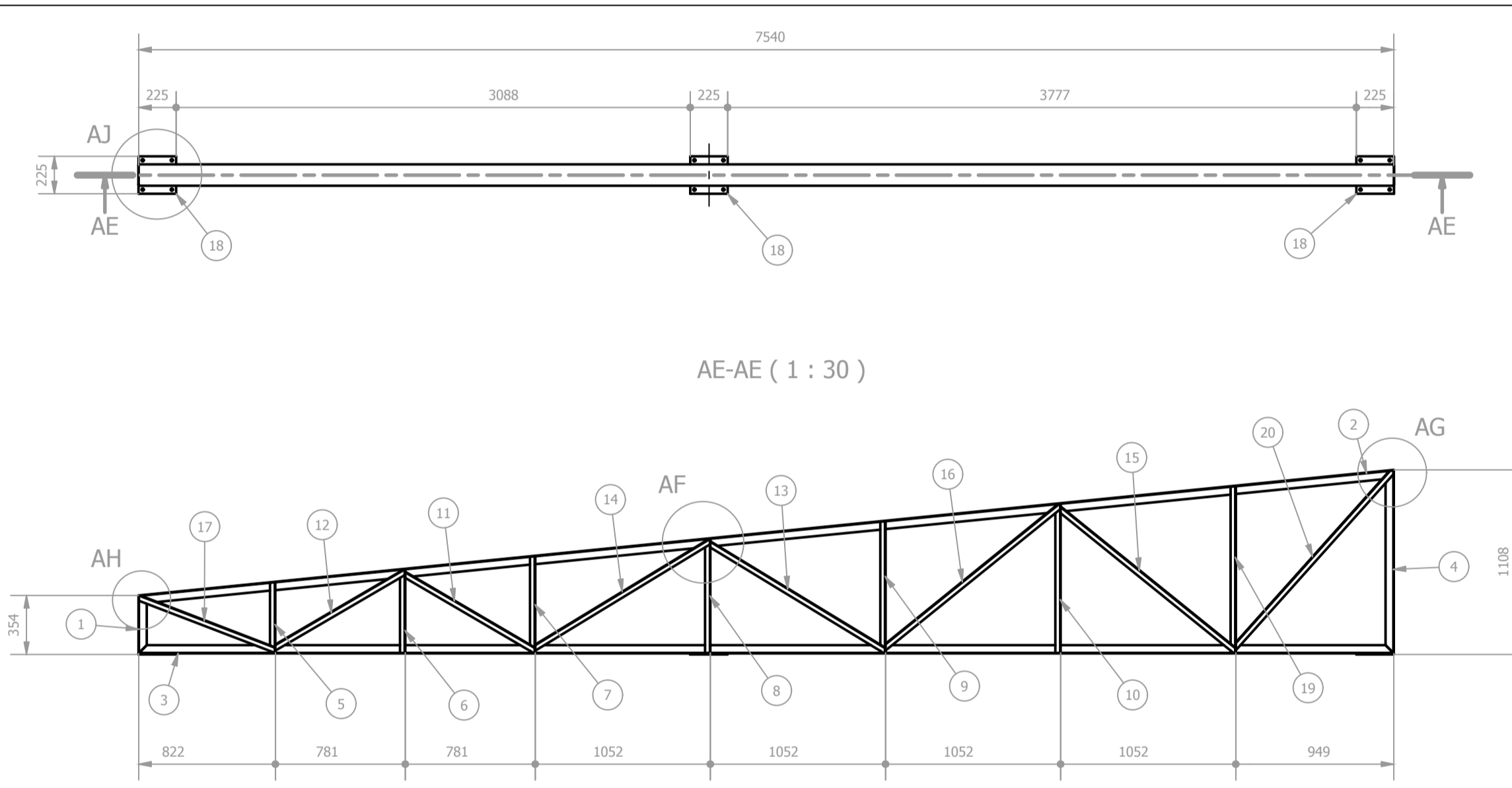
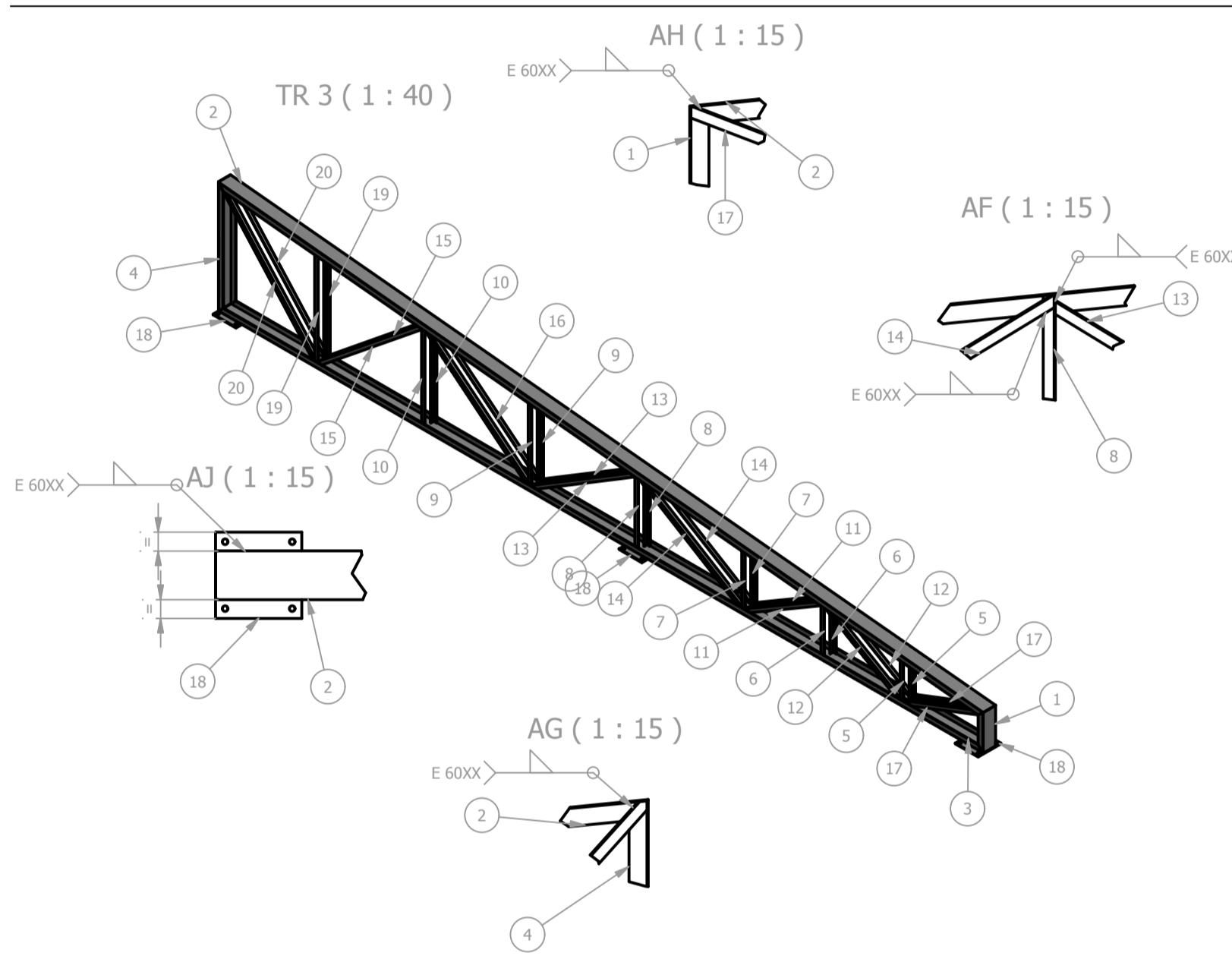
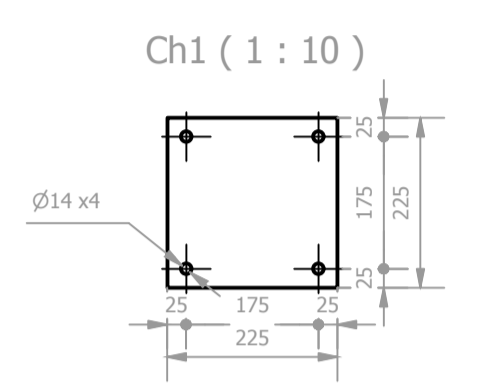


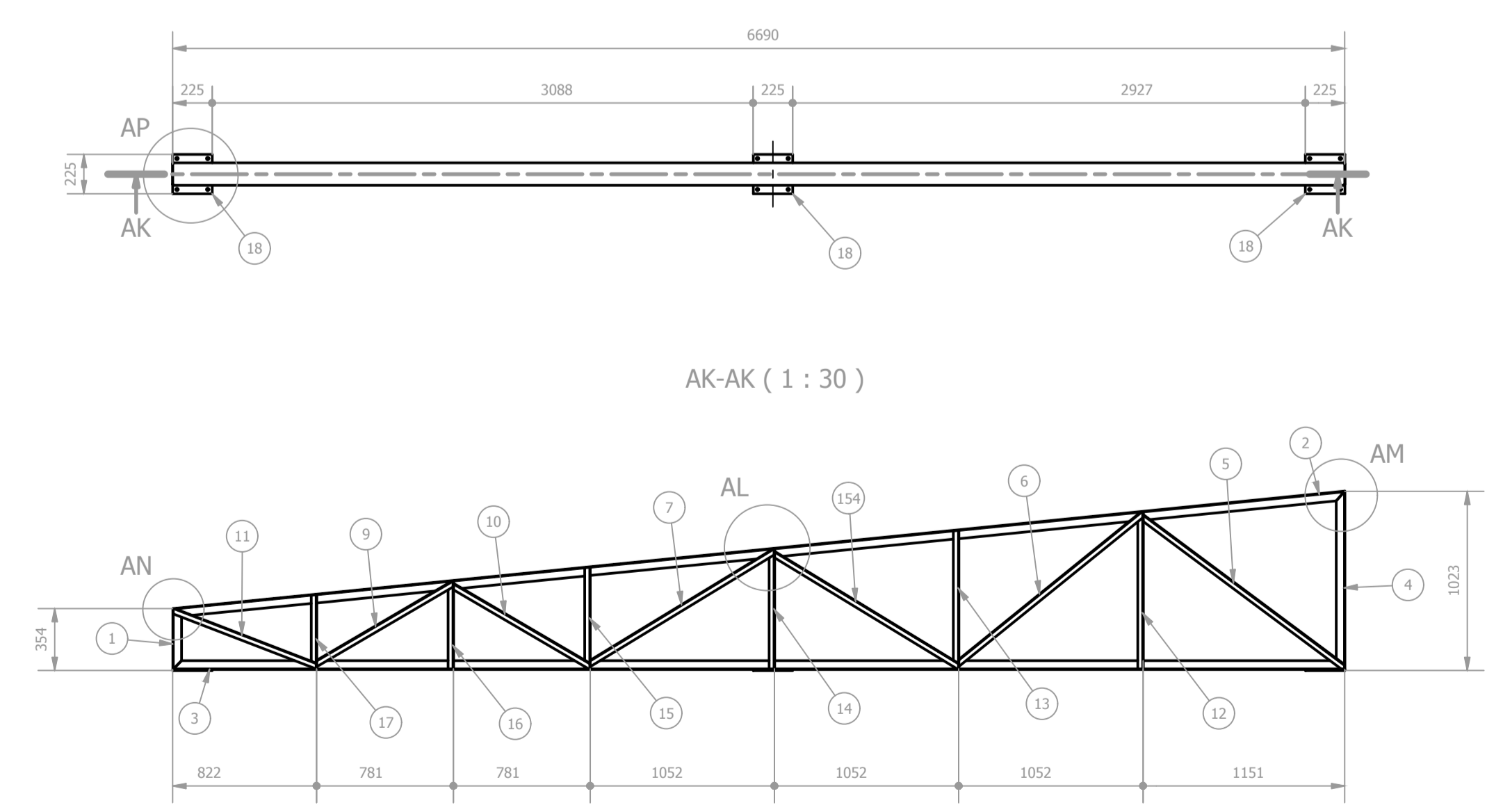
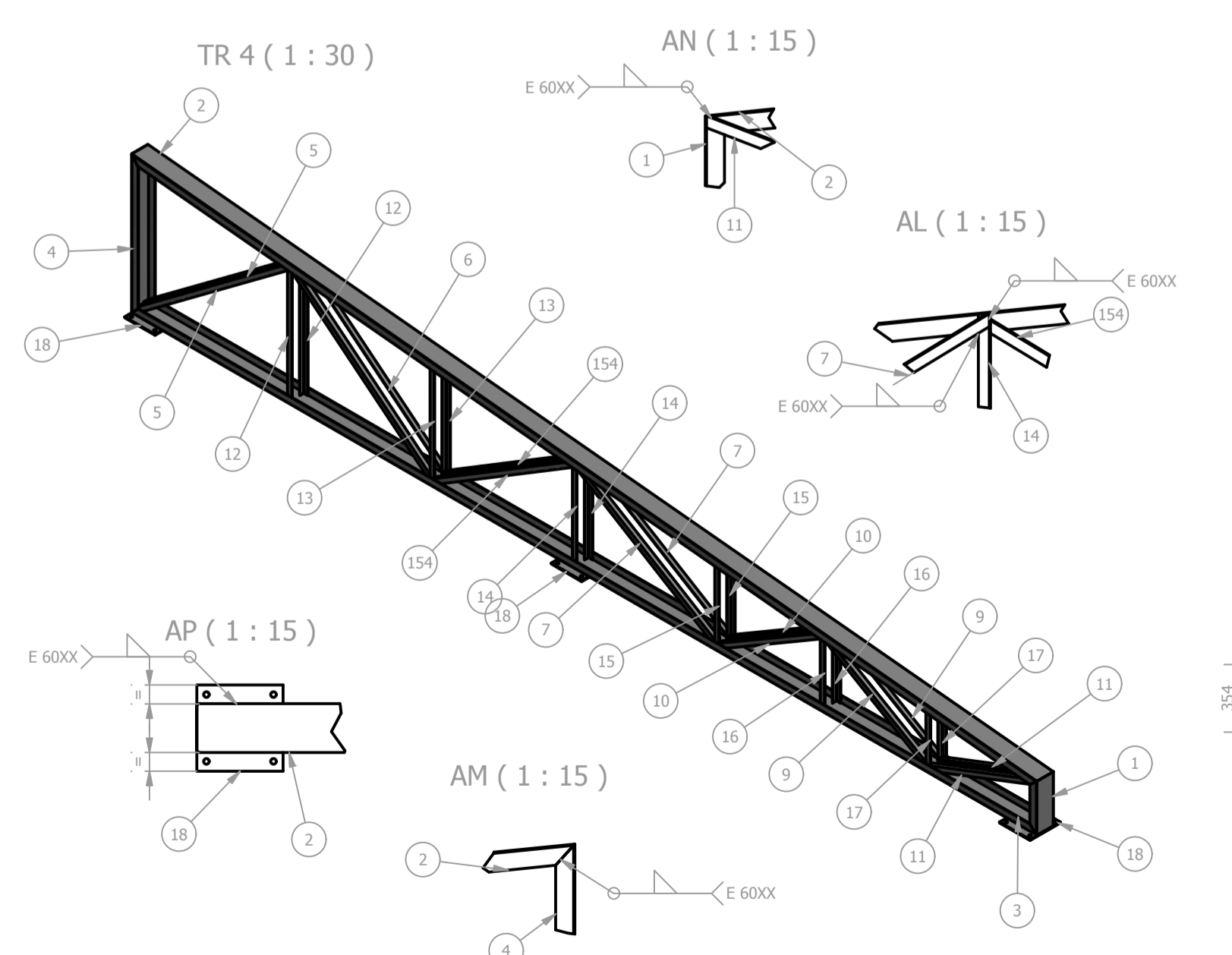
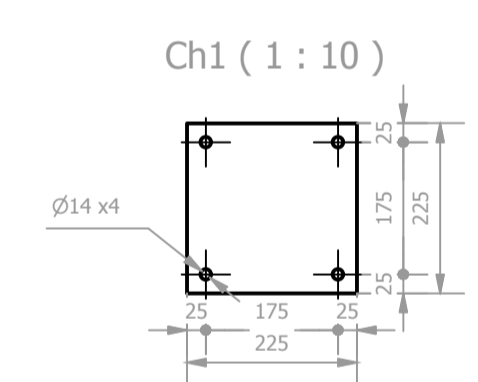
ID	ITEM	QTD	DESCRIÇÃO	COMPR.	MATERIAL	PESO UN.
13	L10	2	L 1.1.4 x 1.8	1000	ASTM A36	1,6 kg
10	L6	2	L 1.1.4 x 1.8	895	ASTM A36	1,4 kg
9	L5	2	L 1.1.4 x 1.8	790	ASTM A36	1,2 kg
8	L4	2	L 1.1.4 x 1.8	685	ASTM A36	1,1 kg
7	L3	2	L 1.1.4 x 1.8	579	ASTM A36	0,9 kg
6	L2	2	L 1.1.4 x 1.8	501	ASTM A36	0,8 kg
5	L1	2	L 1.1.4 x 1.8	423	ASTM A36	0,7 kg
21	Ch1	3	6,3 x 225 x 225		ASTM A36	2,5 kg
1	UF1	1	UF 127 x50 x3	347	ASTM A36	1,7 kg
14	L11	2	L 1.1.4 x 1.8	1107	ASTM A36	1,7 kg
3	UF3	1	UF 127 x50 x3	8650	ASTM A36	44,1 kg
2	UF2	1	UF 127 x50 x3	8693	ASTM A36	44,3 kg
4	UF4	1	UF 127 x50 x3	1212	ASTM A36	6,1 kg
18	L15	2	L 1.1.4 x 1.8	1409	ASTM A36	2,1 kg
16	L13	2	L 1.1.4 x 1.8	1306	ASTM A36	1,9 kg
12	L9	2	L 1.1.4 x 1.8	982	ASTM A36	1,4 kg
17	L14	2	L 1.1.4 x 1.8	1399	ASTM A36	2,1 kg
15	L12	2	L 1.1.4 x 1.8	1290	ASTM A36	1,9 kg
11	L8	2	L 1.1.4 x 1.8	965	ASTM A36	1,4 kg
19	L7	2	L 1.1.4 x 1.8	936	ASTM A36	1,4 kg
20	L16	2	L 1.1.4 x 1.8	1488	ASTM A36	2,3 kg
22	L17	2	L 1.1.4 x 1.8	1555	ASTM A36	2,4 kg

Peso total: 156 kg



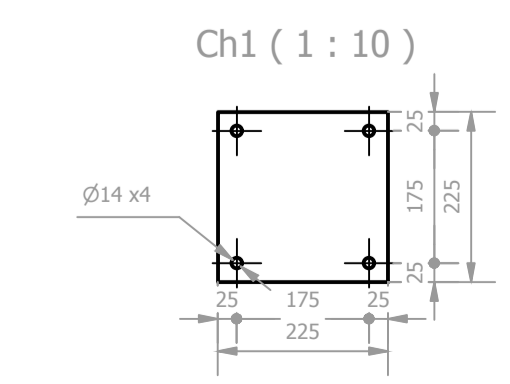
ID	ITEM	QTD	DESCRIÇÃO	COMPR.	MATERIAL	PESO UN.
12	L9	2	L 1.1.4 x 1.8	982	ASTM A36	1,4 kg
10	L6	2	L 1.1.4 x 1.8	895	ASTM A36	1,4 kg
9	L5	2	L 1.1.4 x 1.8	790	ASTM A36	1,2 kg
8	L4	2	L 1.1.4 x 1.8	685	ASTM A36	1,1 kg
7	L3	2	L 1.1.4 x 1.8	579	ASTM A36	0,9 kg
6	L2	2	L 1.1.4 x 1.8	501	ASTM A36	0,8 kg
5	L1	2	L 1.1.4 x 1.8	423	ASTM A36	0,7 kg
18	Ch1	3	6,3 x 225 x 225		ASTM A36	2,5 kg
1	UF1	1	UF 127 x50 x3	347	ASTM A36	1,7 kg
2	UF2	1	UF 127 x50 x3	7577	ASTM A36	38,6 kg
3	UF3	1	UF 127 x50 x3	7540	ASTM A36	38,4 kg
4	UF4	1	UF 127 x50 x3	1101	ASTM A36	5,5 kg
16	L14	2	L 1.1.4 x 1.8	1409	ASTM A36	2,1 kg
14	L12	2	L 1.1.4 x 1.8	1306	ASTM A36	1,9 kg
15	L13	2	L 1.1.4 x 1.8	1399	ASTM A36	2,1 kg
13	L11	2	L 1.1.4 x 1.8	1290	ASTM A36	1,9 kg
11	L8	2	L 1.1.4 x 1.8	965	ASTM A36	1,4 kg
17	L7	2	L 1.1.4 x 1.8	936	ASTM A36	1,4 kg
19	L10	2	L 1.1.4 x 1.8	1000	ASTM A36	1,6 kg
20	L15	2	L 1.1.4 x 1.8	1453	ASTM A36	2,2 kg

Peso total: 136 kg



ID	ITEM	QTD	DESCRIÇÃO	COMPR.	MATERIAL	PESO UN.
10	L6	2	L 1.1.4 x 1.8	965	ASTM A36	1,4 kg
9	L5	2	L 1.1.4 x 1.8	882	ASTM A36	1,4 kg
7	L3	2	L 1.1.4 x 1.8	1306	ASTM A36	1,9 kg
6	L2	2	L 1.1.4 x 1.8	1409	ASTM A36	2,1 kg
5	L1	2	L 1.1.4 x 1.8	1454	ASTM A36	2,3 kg
18	Ch1	3	6,3 x 225 x 225		ASTM A36	2,5 kg
1	UF1	1	UF 127 x50 x3	347	ASTM A36	1,7 kg
3	UF3	1	UF 127 x50 x3	6690	ASTM A36	34,1 kg
2	UF2	1	UF 127 x50 x3	6723	ASTM A36	34,3 kg
4	UF4	1	UF 127 x50 x3	1016	ASTM A36	5,1 kg
12	L8	2	L 1.1.4 x 1.8	895	ASTM A36	1,4 kg
11	L7	2	L 1.1.4 x 1.8	936	ASTM A36	1,4 kg
13	L9	2	L 1.1.4 x 1.8	790	ASTM A36	1,2 kg
14	L10	2	L 1.1.4 x 1.8	685	ASTM A36	1,1 kg
15	L11	2	L 1.1.4 x 1.8	579	ASTM A36	0,9 kg
16	L12	2	L 1.1.4 x 1.8	501	ASTM A36	0,8 kg
17	L13	2	L 1.1.4 x 1.8	423	ASTM A36	0,7 kg
154	L4	2	L 1.1.4 x 1.8	1290	ASTM A36	1,9 kg

Peso total: 120 kg



REV. 00 02/03/2020 EMISSÃO INICIAL DAC

REVISÃO: DATA : DESCRIÇÃO: RESP.:

CLIENTE



Prefeitura Municipal de Pouso Alegre

<p>PROJETO</p> <p>DENIS DE SOUZA SILVA CREA: MG-127.216/D</p> <p>COORDENAÇÃO DE PROJETOS</p> <p>ALOISIO CAETANO FERREIRA CREA: MG-97.132/D</p> <p>RESPONSÁVEL TÉCNICO</p> <p>ENGR. CIVIL FLÁVIA C. BARBOSA CREA: MG-187.842/D</p> <p>PROJETO</p> <p>GERMÁN LOZANO VELA</p> <p>DESENHO</p> <p>GERMÁN LOZANO VELA</p>	<p>EMPREENHIMENTO</p> <p>UNIDADE BASICA DE SAUDE SÃO CRISTÓVÃO</p> <p>ENDEREÇO</p> <p>RUA A, S/N, JARDIM BRASIL I</p> <p>POUSO ALEGRE - MINAS GERAIS</p> <p>ASSUNTO</p> <p>PROJETO DE COBERTURA METÁLICA</p> <p>DETALHAMENTO DA ESTRUTURA</p> <p>LIGAÇÕES, DESCRIÇÃO E QUANTITATIVO</p>
--	---

DISCIPLINA

EST.METÁLICA

FASE DO PROJETO

EXECUTIVO

FOLHA Nº.

02/06

DATA INICIAL 02/03/2020 ESCALA INDICADA ROO REVISÃO ROO ARQUIVO DAC-PMPA-UBS-SCRIST-COB-ROO.DWG