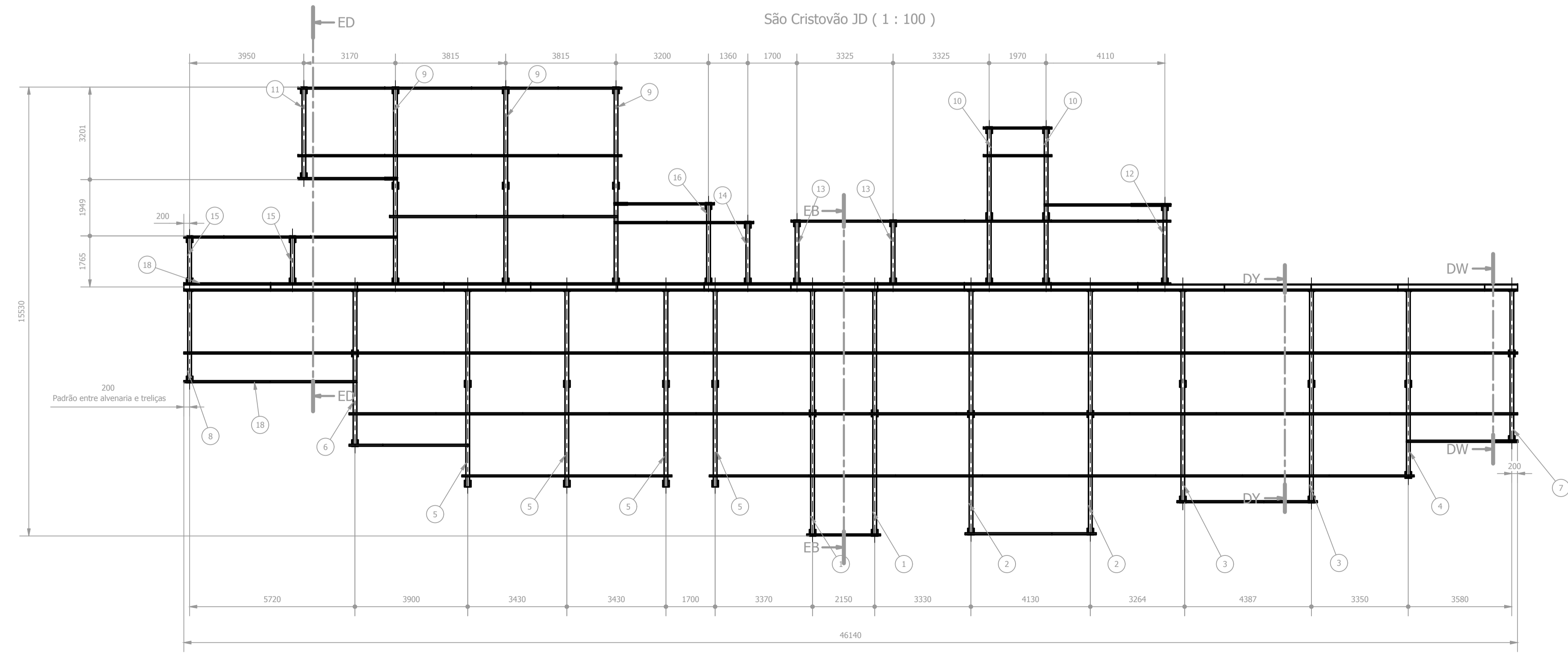
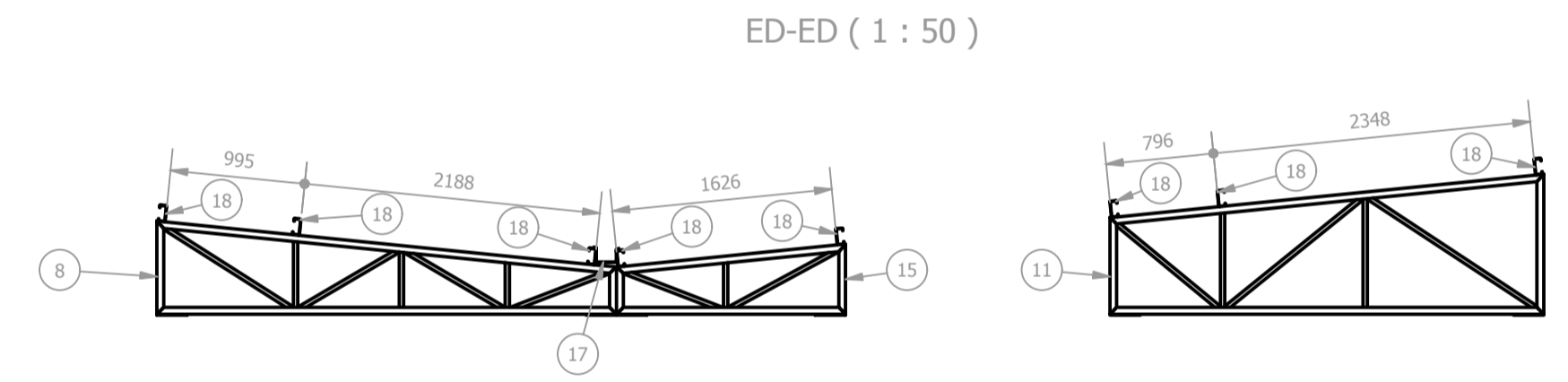
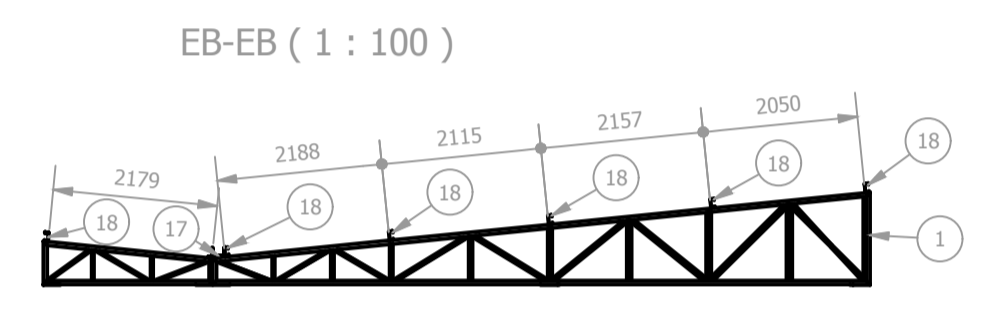
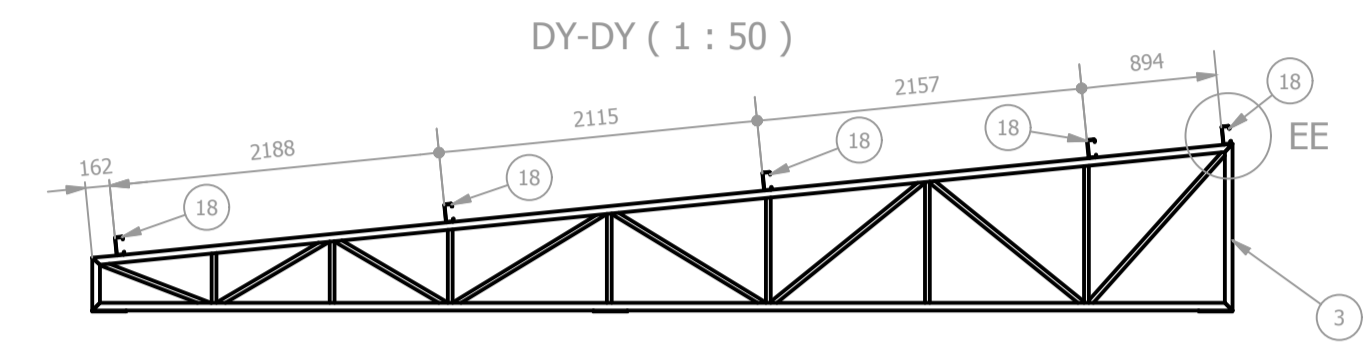
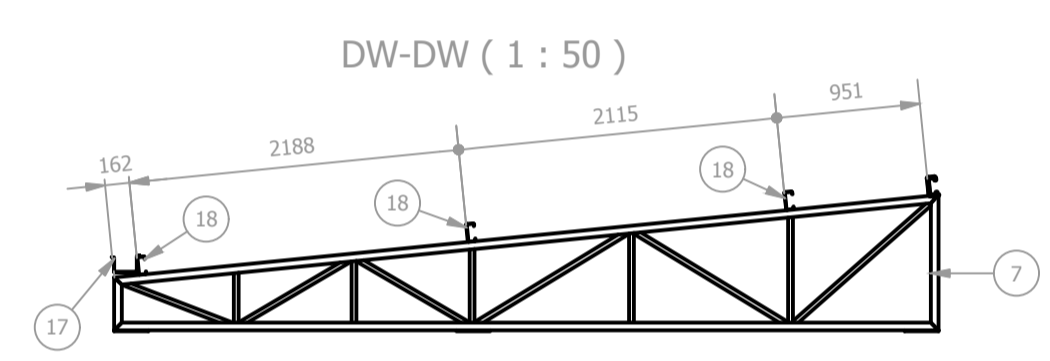


ID	ITEM	QTD	DESCRIÇÃO	COMPR.	MATERIAL	PESO UN.
1	TR 1	2				156,7 kg
2	TR 2	2				156,3 kg
3	TR 3	2				136,0 kg
4	TR 4	1				119,5 kg
5	TR 5	4				128,9 kg
6	TR 6	1				100,5 kg
7	TR 7	1				98,6 kg
8	TR 8	1				61,3 kg
9	TR 9	3				121,5 kg
10	TR 10	2				98,8 kg
11	TR 11	1				64,0 kg
12	TR 12	1				53,4 kg
13	TR 13	2				43,0 kg
14	TR 14	1				42,4 kg
15	TR 15	2				33,3 kg
16	TR 16	1				54,0 kg
17	Calha	16	Calha 150	3000	ASTM A36	3,8 kg
18	Terça	105	Terça 120 x 52 x 19 x 3	3000	ASTM A36	17,1 kg
19	Telha 1	45	Telha AT 40-1020 x 0,5	8620	ASTM A36	41,1 kg
20	Telha 2	28	Telha AT 40-1020 x 0,5	6920	ASTM A36	33,0 kg

Peso total sem telhas: 4450 kg



<p>Prefeitura Municipal de Pouso Alegre</p>	
<p>DAC Engenharia</p> <p>Rua Miguel Vianna, nº 81, Sala 12 Bairro Morro Chic CEP: 37500-080 - Itajubá / MG Tel: (35) 3623-5720 www.dacengenharia.com.br</p>	<p>GERÊNCIA DE PROJETOS DENIS DE SOUZA SILVA CREA: MG-127.216/D</p> <p>COORDENAÇÃO DE PROJETOS ALOSIO CAETANO FERREIRA CREA: MG-97.132/D</p> <p>RESPONSÁVEL TÉCNICO ENGR. CIVIL FLÁVIA C. BARBOSA CREA: MG-187.842/D</p> <p>PROJETO GERMÁN LOZANO VELA</p> <p>DESENHO GERMÁN LOZANO VELA</p>
<p>EMPREENDIMENTO UNIDADE BASICA DE SAUDE SÃO CRISTÓVÃO</p>	
<p>ENDEREÇO RUA A, S/N, JARDIM BRASIL I POUSO ALEGRE - MINAS GERAIS</p>	<p>DISCIPLINA EST.METÁLICA</p>
<p>ASSUNTO PROJETO DE COBERTURA METÁLICA DETALHAMENTO DA ESTRUTURA LIGAÇÕES, DESCRIÇÃO E QUANTITATIVO</p>	<p>FASE DO PROJETO EXECUTIVO</p> <p>FOLHA Nº. 01/06</p>
<p>DATA INICIAL 02/03/2020</p>	<p>ESCALA INDICADA</p>
<p>REVISÃO ROO</p>	<p>ARQUIVO DAC-PMPA-UBS-SCRIST-COB-ROO.DWG</p>